

県広報

とやま



みんなできくろく、しあわせ富山

富山県知事 中沖 豊

特集 エキス。本とやま博

― 出会いと感動の80日間 ―

トピックス / 平成3年度 新富山県民総合計画実績

県庁探訪 / 河川開発課 ふるさとみである記 / 福光町

1992 No.286 11

天平時代より伝えられているという砂子（すなご）の技法を用いて屏風などを制作しておられる福野町の表具師 長岡由美子さん。

みんなで作ろう しあわせ富山

富山県知事 中沖 豊



このたび、四期目の県政を担当させていただくことになりました。愛するふるさと富山県の限らない発展と県民の皆さまの幸せを願って、引き続き全力を尽くしてまいります決意です。

県政をすすめていくにあたり、私は次の三点を基本にしたいと存じます。

第一は、「県民本位の県政」です。申すまでもなく、県政の主人公は「県民」の皆さまです。常に県民奉仕の精神に徹し、県下のすみずみに、温かい心がかよう県民本位の県政をすすめます。

第二は、「開かれた県政」です。

「万聞万語」の精神に徹し、県民の皆さまの意見を県政に反映させ、県民参加の県政をすすめます。

第三は、「計画県政」です。

新しい県民総合計画に基づき、先見性と広い視野に立ち、県民の皆さまにわかりやすい県政をすすめます。

これらの三つを基本姿勢として、全国に誇ることできるすばらしいふるさと富山県の実現のため、「日本のパイオニア県」、「幸せに生きる富山県」、「世界に開かれ貢献する富山県」の三つの目標をめざしてまいります。

そして、このような県づくりの目標を達成するために、引き続き「人づくり」、「郷土づくり」、「産業づくり」の三つの施策を積極的にすすめる、高齢者の方々などが生き甲斐をもってくださることができ、また、若い方々にも魅力のある地域づくりに全力をあげて取り組んでまいります。

現代は、まさに「混沌と激動の時代」であります。このような時こそ、グローバルに考え、ローカルに行動し、来るべき新時代にふさわしい県づくりの基礎を固めていかなければならないと考えております。

愛するふるさと富山県が、文字どおり「富が山とある県」、そして「心の富も山とある県」となるよう、今後とも「知恵と汗」を出し、一生懸命頑張っております。

県民の皆さまの一層のご理解、ご協力をお願い申し上げます。

本県では、昭和55年頃から観光開発やリゾート開発の気運が高まると共に、温泉ボーリングが盛んになり、現在は源泉数が約110箇所にも及んでいます。それには、ボーリング技術の進歩によって1,500m程度までは容易に掘れるようになってきたことが、大きく原因しています。

さて、温泉が得られるためには、熱源、水源および通路の三つの条件が揃わねばなりません。熱源としては、火山作用、地下火成活動、地下増温率(100mで3℃上昇)などがあります。水源としては、循環水と化石海水(長らく地層中に閉じ込められている海水)が主なものです。通路としては、断層破砕体や岩脈相互間の間隙、火山の火口などです。ボーリングは人工的に通路を作ってやるための手段です。

では、温泉とはどんな水を指すのかといいますと、温泉法(昭和23年改正)では①地表へ出たときの温度が25℃以上であること、②溶存塩類を1g/kg以上含むか、法で定めている特有成分を基準値以上含むこと、のいずれかを満たしておれば温泉ということになります。25℃未満であっても、②の条件を備えておればよいわけです。したがって、かつての鉱泉もすべて温泉と呼ぶことになりました。なお、25℃という温度は台湾の年平均気温よりわずかに高い値を採用しています。以前は寒冷を感じない34℃(不感温度)を採用していましたが、終戦後、外国人が多く来日するようになったため、25℃に下げたと聞いています。アメリカは21.1℃、ドイツは20℃を採用しています。

ところで、温泉には療養泉というのがあります。温泉のなかでも、特に医療的効用のあるものに付けられた名称で、例えば、鉄分の場合、温泉としては10mg/kg以上ですが、療養泉になるためには20mg/kg以上必要となります。脱衣場などに効能書きが掲げられておれば、その温泉は療養泉であることを示しています。本県の温泉はほとんどが療養泉です。

さて、本県の温泉の分布をみますと、全源泉数の65%が、富山平野をとりまく丘陵地帯に散在しています。これらは主として岩相層(グリーンタフ)といわれる地層中に保留されている化石海水が源泉となっています。泉温は30~70℃、泉質は食塩タイプのものが最も多く、ついで重曹タイプです。これらの温泉は、浴用としてはきりきず、やけど、慢性皮膚病、慢性婦人病、飲用としては慢性消化器病、慢性便秘などに効用があります。最近では富山市内でも1,200mのボーリングによって、この地層から温泉水を得ることに成功しています。

その他、花崗岩から成っている黒部峡谷には高温の単純温泉、庄川峡に散在する含カルシウム食塩泉、立山地獄谷にみられる酸性硫黄泉など多彩です。

県内の温泉巡りによって、富山県を再発見できるかも知れません。



とやまの温泉

富山県立大学・短期大学部長

高倉 盛安



ESSAY



障害者に理解を深めたふれあいの時

「国連・障害者の十年」記念ふれあいフェスティバル

今年で最終年を迎えた「国連・障害者の十年」を記念した「ふれあいフェスティバル」が、九月十九日から二十二日まで富山県こどもみらい館で開かれました。

このフェスティバルは、障害者への理解を深めるとともに、子供たちが障害のあるなしにかかわらず互いに交流することを目的にしたものです。

二十日と二十一日にプレイホールで行われたステージイベントでは、養護施設の生徒らが、日本舞踊やバンドマイム、バンド演奏など日頃のクラブ活動等の成果を披露。また、会場の観客も参加したゲームなども行われ、終始楽しい雰囲気の中、障害児とのふれあいを深めました。

手話・点字の体験コーナーでは、多くの子供たちが指導をうけながら、熱心に簡単な会話の方法や文字を学んでいました。

この他、県内の養護施設などの児童らの力作や福祉機器を一堂に展示したコーナーも設けられ、訪れた人々の目を楽ませていました。

「国連・障害者の十年」記念ふれあいフェスティバル



世界と触れ合いながら新しいまちづくり

まちのかおづくり国際シンポジウム●開催

まちの歴史や文化、自然環境などを考察し、まちのアイデンティティを浮き彫りにしながら、地域のシンボルとなる建築物を作ろうと、県内十三市町村で進められている「まちのかおづくり事業」。この事業の一環で、事業を担当する国内外の建築家を一堂に集め、「まちのかおづくり国際シンポジウム」が九月十六、十七日の両日開催されました。

初日は、事業のコミッションであり、バルセロナオリンピック室内競技場の設計で世界の注目を集めた磯崎新氏による基調講演と各建築物の基本設計を担当した五名の海外建築家によるプロジェクトの説明が行われた後、ディスカッションに入り、「建築は世界の共通言語」、「世界的に有名なモニュメントは異文化の交流によって生まれたもの」など、事業の意義や地域に根ざした建築をテーマに国際的な視点から活発な意見交換が行われました。

二日目は、午前中、実際にこの事業で整備されたJR小杉駅南口のバス発着所、公衆トイレと滑川市のはまなす公園ゲート、展望路を見学した後、午後からは二〇〇〇年国体の施設総合計画を担当する曾根幸一氏らによる基調講演や「建築会議INとやまT.O.ネクスト」と題した県内建築家によるディスカッションが行われました。両日ともまちづくりや都市、建築に関心を持つ一般参加者が広く集まり、新しい発想や視点に触れながら今後のまちづくりに大きな刺激を感じていました。





バイオテクノロジーの秘めた無限の可能性を追求

県立大学生物工学研究センター・富山県バイオテクノロジーセンター●竣工



総工費は十八億四千万円。微生物培養、遺伝子工学、分析化学、酵素化学の四部門の研究ができる施設は全国的にも珍しく、最先端の設備が完備されています。

化学、医学、そして現在では食品の分野にまでその技術が応用されているバイオテクノロジー。県内のバイオ研究の拠点施設として県が建設を進めていた「県立大学生物工学研究センター」と、併設の「富山県バイオテクノロジーセンター」がこのたび完成し、十月七日、完成式が行われました。

生物工学研究センターは、県立大学の付属施設で、主に「酵素化学工学」などの研究を行い、平成六年度には「生体触媒化学」の研究も開始する予定になっています。また併設された県バイオテクノロジーセンターは、生物工学研究センターでの研究の技術を、県内企業や県の試験研究機関に還元することをねらいとしており、県や民間企業からの研究員の受け入れや、バイオに関する情報収集なども行われます。

祝 富山北大橋開通

都市計画道路綾田北代線



富山県
綾田北代線建設促進期成同盟会

とやま都市MIRAI計画への導入路

富山北大橋●開通



富山市の神通川に架かる県道綾田―北代線の富山北大橋が完成し、九月二十八日現地で開通式が行われました。同橋は、富山駅北地区へ向かう交通渋滞を緩和するため、昭和五十六年から総工費約六十二億円をかけて造られました。全長千二百メートル、橋の二カ所のバルコニーにキャラクターパネルや虹色の光のシャワーをイメージした照明灯を設置するなど景観に配慮しています。とりあえず片側一車線で開通し、将来は二車線に広げる予定です。

開通式では神事の後、中沖知事、正橋富山市長、五十嵐建設促進期成同盟会会長らがテープカット、くす玉割りを行いました。続いて、地元の松永清作さん一家の三世代夫婦を先頭に富山工業高校のプラスチックバンド、近くの保育園児、県、市、地元関係者ら約五〇〇人が渡り初めをし完成を祝いました。



紀宮様がJET会場をご覧になりました。(7/26)



会場は連日大賑わい。9時30分の開場時間前から入場を待つ人の列ができました。駐車場もぎっしり満車。



開幕からわずか4日目で入場者数10万人を突破。ラッキーガールとなったのは、金沢市の得永智恵さん22。



全国各地のお祭りや伝統芸能を居ながらにして見られる「日本列島ふるさとロマン」は大好評でした。(7/18)

エキスポ劇場では連日「ふるさと万華鏡」が催され、各市町村の個性あふれるイベントが来場者をもてなしました。



1週間前から並んで、見事に入場1番乗りを果たした神奈川県の鶴殿明弘さん21。

秋篠宮ご夫妻のご臨席のもと、開会式が行われました。荻野目洋子さんがJETテーマソング「生命の詩」を歌い、華々しく開幕しました。(7/10)



バビリオンの外では、連日、大道芸人によるストリート・パフォーマンスが行われ、子供たちに大人気でした。



「人間—その内と外 富山から世界へ・未来へ」をテーマに、7月10日華々しく開幕した「第1回ジャパンエキスポ富山'92」は、大盛況のうちに80日間の会期を終え、9月27日閉幕しました。ジャパンエキスポ制度第1号としての開催であったことや、充実した出展内容が話題を呼び、好天に恵まれたこともあって、会場は連日大にぎわい。総入場者数は、当初の目標150万人をはるかに上回る236万人余を記録しました。

博覧会を支えた人たち、イベントに参加した人たち、そして観客のみなさん—、まさしく「県民総参加」となったエキスポとやま博は、たくさんの出会いと感動を残しました。今回は112万県民が熱く燃えた80日間を振り返ってみました。

エキスポとやま博 出会いと感動の80日間

—240万人の感動、ありがとうございました—

特集 富山が沸いた!! 全国が注目した!!

7月

特集 / エキスポとやま博
出会いと感動の80日間



八尾町のおわらや新湊市の曳山など、会場は毎日がお祭り広場となりました。

最高気温が34.4度という猛暑になったこの日、入場者数がついに100万人を突破。100万人目は東京の細川幹夫さん44。(8/15)



おもしろベンチの上でひと休み。



マリリン・モンローのそっくりさんに、会場からはため息が。(8/20)



開幕51日目に目標入場者数の150万人を突破しました。150万人目となったのは、金沢市の大井寿子さん25。(8/29)



暑い夏を吹き飛ばすようなエキサイティングな「T-スクエア」のライブコンサート。観客は総立ちになりました。(8/31)



夏休み最後の日曜日となったこの日、入場者数は会期中最高の69,300人に達しました。(8/30)

8月

特集 / エキスポとやま博
出会いと感動の80日間



JET劇場では人気テレビ番組の公開収録も行われ、会場は立見ができるほどの大盛況でした。(8/1・8/15)



ワンちゃんの華麗なフリスビーショーや、自転車を使ったアクロバットショーなど、毎日が興奮の連続でした。(8/1~8/20)



ヤシの実ジュースちゃんどんな味？



8月中は夜9時までオープン。ファンタジックなナイトイルミネーションや花火などによる光の競演で風情とほほを見せられました。



「国際子供音楽祭」では、世界8か国の子とたちが、かわいい歌声を聞かせてくれました。(8/8)





モニュメント広場では下村の獅子舞や迫力ある長崎の龍踊りが舞われ、たくさんの人垣ができました。(9/23)



八代亜紀さんが美しい歌声でヒット曲を次々に披露し、観客を魅了しました。(9/19)



エキスポ最終日となったこの日も、5万人を超える入場者で賑わいました。(9/27)



閉会式では、来年度開催の長野・信州博の小林春男博覧会長に、ジャパンエキスポ旗が手渡されました。



シンボルモニュメント前で「蛍の光」を大合唱して名残りを惜しんだ後、正面ゲートまで最後のパレードをして、ファイナルを飾りました。



「10分間で富山の大自然が堪能できる」とやまワンダーランドのライドツアーは、90万人が乗車し大人気でした。



正面ゲート前で中沖知事やミスエキスポ富山たちが最終日の来場者を見送りました。



最終入場者数は、予想をはるかに上回る2,365,900人に達しました。

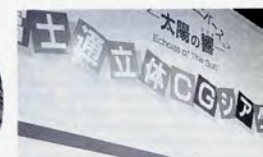
9月

特集 / エキスポとやま博
出会いと感動の80日間

NHKの人気番組「ここにこぶんショー」の公開収録が行われました。ちびっ子たちの体も思わず動き出しました。(9/11)



「ワールドミュージックフェスティバル」と題して、世界各国の陽気な音楽が演奏されました。(9/3~9/12)



趣向を凝らした各パビリオンは、家族連れで賑わいました。



会場を一望できるタワーも大人気でした。



エキスポとやま博を影で支えたスタッフの皆さん、ご苦労様でした。



ついに入場者数が200万人を突破しました。200万人目は岐阜県の内島貞子さん(9/15)





撮影 / 松田 勉

PIN up TOYAMA

カモメの海

蒼ざめた空 波間に憩う白い群れ 秋風はすでに冷たく……

「しあわせ富山」の実現をめざして

平成3年4月にスタートした21世紀への県づくりのシナリオ「新富山県民総合計画」は、県民のみなさんのご理解とご協力を得て、順調に進んでいます。県では、毎年度、計画の実施成果を取りまとめ、適切な進行管理に努めることにしていますが、初年度の実施状況を県民のみなさんにお知らせします。



◎平成3年度事業の主な動き

① 明日を拓く人づくり



- 健康・福祉の増進
 - 健康福祉人材センターの設置、地域総合福祉活動グループの活動支援（二五一年グループ）、ボランティア活動の振興など、健康福祉対策を総合的に推進しました。
 - 総合運動公園陸上競技場や県営プールの着工等体育施設の整備、科学トレーニング推進委員会の設置など、県民のスポーツ・レクリエーション活動を振興しました。
 - 県立中央病院の建設を引き続き推進するとともに、奨学金制度の充実など、看護婦等医療関係者の確保充実に努めました。
 - 「ケアポート庄川」など福祉施設の整備を進めるとともに、ホームヘルパーの拡充（四五六六）、在宅介護支援センターの整備など、在宅福祉対策の充実を図りました。
- 健康・福祉の増進
 - 健康福祉人材センターの設置、地域総合福祉活動グループの活動支援（二五一年グループ）、ボランティア活動の振興など、健康福祉対策を総合的に推進しました。
 - 総合運動公園陸上競技場や県営プールの着工等体育施設の整備、科学トレーニング推進委員会の設置など、県民のスポーツ・レクリエーション活動を振興しました。
 - 県立中央病院の建設を引き続き推進するとともに、奨学金制度の充実など、看護婦等医療関係者の確保充実に努めました。
 - 「ケアポート庄川」など福祉施設の整備を進めるとともに、ホームヘルパーの拡充（四五六六）、在宅介護支援センターの整備など、在宅福祉対策の充実を図りました。
- 生涯学習の推進
 - 県民の生涯学習を支援する生涯学習情報提供ネットワークの完成、義務教育における四十人学級の実現、高校のトレーニングハウスの建設、総合教育センターの整備など、生涯にわたる教育環境の充実に努めました。
- 科学・文化の振興
 - 県立大学の生物工学研究センターの整備を進めたほか、科学技術プランの策定、科学的・創造的体験モデルコースの整備計画策定など、科学技術の振興を図りました。
 - 立山博物館が開館したほか、国民文化祭の平成八年度本県開催の内定、文化プランの策定調査の推進など、文化の振興に努めました。
- 若者と女性の力を社会に
 - 国際青年の村の開催準備を進めるとともに、とやま若者二十一世紀懇話会の設置など若者関係施策の総合調整体制の整備を図り、若者対策を積極的に進めました。
- とやま女性総合センター（仮称）の基礎的調査に着手するとともに、新とやま女性プランを策定するなど、女性の活躍できる環境づくりを推進しました。
- 高齢者の保健福祉対策の向上を目指す地域福祉基金を設置するとともに、ゆとり創造ウィークの実施、余暇ビジョンの策定調査の推進など、長寿・余暇社会への対応を図りました。

② 魅力ある郷土づくり



- 快適な暮らしの実現
 - 警察本部庁舎の建設着工、暴力団追放運動推進センターの設置など、防犯対策を進めるとともに、防災情報通信システムの整備着手など、防災対策にも努めました。
 - とやま環境計画の策定、全国初のとやま環境財団の設立など、地域環境の保全対策を推進しました。
 - 魅力ある地域づくり
 - 富山駅前市街地再開発事業の竣工、市町村のまちのかおづくり事業への支援、夜間都市景観の整備など、個性豊かで快適な街づくりを推進しました。
 - 中央植物園の造園工事着手など、植物公園ネットワーク構想を進めたほか、新グリーンプランの策定、グリーンキーパーの増員（四一六六）、学校緑花モデル事業の創設など、花と緑の県づくりを推進しました。
 - 農山村における親水性の向上を図るとともに、農村ふれあいロードの整備など、農村環境の改善を図りました。
 - 県土の保全と活用
 - 海王丸パークの整備等、日本海ミュージアム構想を推進するとともに、新湊公共マリナーの整備を進めるなど、海洋・沿岸域の活用を図りました。
 - 神通川左岸流域下水道の整備着手、農村下水道の整備など、全県域下水道化構想を推進したほか、頼成の森森林科学館の開館など、自然の保護と利用を図りました。
 - 交通・情報通信体系の整備
 - 北陸新幹線県内区間の整備促進、富山空港の国内新規路線（札幌、名古屋）の開設、東海北陸自動車道小矢部・砺波JCT～福光IC間の供用開始等高速道路網の建設促進など高速・広域交通体系の整備を図りました。
 - 情報化時代に対応した人材の育成を図る情報工場の整備を進めるとともに、通信衛星を利用した高度情報通信システムの供用など、地域の情報化を推進しました。
 - 国際化時代への対応
 - 米国オレゴン州との友好県州の締結、ソ連沿海地方への友好訪問団の派遣など、新たな友好関係の樹立を図るとともに、「アジアNOW」の関催など、国際理解の増進を図りました。

③ 活力ある産業づくり



- 新世紀への産業展開
 - テクノポリス開発変更計画の策定、総合情報センターの整備、農業技術センターパイオ等新研究棟の整備着手など、技術・頭脳立県づくりを進めました。
 - 遼寧省投資セミナーの開催、ポートセイルズ事業の実施、外国人研修生受入れへの支援など、国際経済交流の推進を図りました。
- 農村水産業の振興
 - 集落営農体制づくり、中核農家の育成など、地域農業の確立を図ったほか、婦人農業士制度の創設、農業の新規担い手確保対策検討会の設置など、担い手確保対策を推進しました。
 - 米の新品種「越の華」の普及推進、とやま肉牛の繁殖基盤の整備など特産王国づくりを進めました。
 - 木材産業振興ビジョンを策定するなど、林業の活性化を図ったほか、栽培漁業センター施設の拡充など、つくり育てる漁業の振興に努めました。
 - 工業の振興
 - 富山八尾中核工業団地の拡張を促進するとともに、小矢部南部丘陵企業団地開発基本構想の策定、県東部企業団地適地調査の実施など、産業立地基盤の整備を図りました。
 - 中小企業設備近代化資金、高度化資金の大幅増額、高齢者等就業促進資金の創設など中小企業対策を推進しました。
 - 商業・サービス産業の振興
 - 商店街における商業基盤施設や透明シヤッター等の整備に対して助成することともに、中小商業活性化基金の増額を図るとともに、商業の振興を図りました。
 - いきいき富山観光キャンペーンを引き続き実施するとともに、いきいき富山観光道場の開催や、富山観光物産センターの開館など、観光客受け入れ体制の整備を図りました。
 - 「ジャパンエキスポ富山92」キャラバン隊の派遣、銀座チューリッップキャンペーンの実施、「地方の時代映像祭in富山」の開催など、イベント・イメージアップ事業を展開しました。
 - 雇用と勤労者福祉
 - 県人材確保対策本部を中心として、県内産業紹介ビデオの作成、ウターンガイドブックの配布など、ウターンガイド推進に努めました。
 - ゆとり推進県民会議を設置し、労働時間短縮を進めたほか、富山技能開発センターの整備を促進しました。

河川開発課

富山県は大小約300の河川を擁する全国有数の河川県であり、しかも急流荒廃河川が多く、その歴史は洪水との闘いの歴史であったといっても過言ではありません。一方、こうした多くの河川、豊かな水に恵まれた今日の県土は、県民共有の財産であり、大きな誇りでもあります。河川開発課では、生命の源ともいえるこの貴重な水資源を総合的に活用する河川開発事業を通じ、県土保全と県民の生命、財産を水害から守りながら、美しい潤いのある県土づくりに取り組んでいます。

県土を守り、

水資源を活かす



レポーター…西島 瑞穂
(ミス織姫)

松尾芭蕉の「奥の細道」には、急峻な山岳地帯に源を発する富山県の河川が度々の氾濫により、人々の生活を脅かし、旅人の旅程を妨げてきた様子が詠まれています。明治・大正時代には治水事業が県財政の七〇八割に達することもあったという富山県。私はこういった河川を現在ではどのように克服し、また資源として利用しているのか、大変興味を持って河川開発課を訪問させていただきました。

(富山県のダム事業位置図)



「ダムの分類と機能」
ダムは大きく発電専用ダム、農業用ダム、治水ダム、多目的ダムの四つに分類されます。県内の河川には流域の地理的な特性に応じて多くのダムが設置されていますが、このうち河川開発課では治水ダムと多目的ダムの建設を担当しています。これまでに多目的ダム十数、治水ダム一ダムが完成したほか、さらに現在水需要の増大などに対応して五ダムが建設中、二ダムが実施計画調査中になっています。
日本の河川は、水量の豊富な時期と渇水期の流量の差が大きく、渇水期には川らしくない川が多いのですが、ダムはこうした渇水期の流量を補給し水量を安定させる効果があることはご存知だと思います。このことは、私たちの水の安定利用の確保と同時に、高い堤防や大きな川幅の必要性の低下により、私たちと河川の結び付きを強め、河川の景観にも好ましい影響を



ハーバル・バレー
おがわ
魚類や水生植物等に適した河川環境の形成に重

要な役割を果たしていることも忘れてはなりません。

私は河川開発事業についての理解をさらに深めるため上平村に建設中の境川ダムを案内していただきました。境川ダムは富山県と岐阜県の県境に位置し、境川庄川の洪水被害の防除をはじめ、射水地区の農地に対するかんがい用水、県西部への水道用水、工業用水、県内有数の豪雪地帯である井波町への消流雪用水の供給及び発電を目的とする県内では最大規模の多目的ダムです。堤高一五〇m、総貯水容量五、九九〇万m³は発電専用の有峰ダム、黒部ダムに次ぐものです。特に消流雪用水の開発は全国で初めて境川ダムで実現したもので、他に七ダムでも計画されており、富山県の河川総合開発事業を特徴づけています。昭和五十一年度に着工され、来年度には完成予定です。この十二月にはいよいよ湛水試験が始まるということで、私がおじゃましたときは最後の仕上げに向けての作業が忙しそうに行われていました。図面と実物を比べながらダムの構造や工法、完成後の姿などについて詳しく説明していただきましたが、想像以上に規模が大きかったのには驚きました。

「おがわ」の水辺環境の形成

ダムの建設によってできる水と緑に囲まれた潤いのある広大な環境は、私たちの余暇需要の増大、自然志向とも相まって、新しい観光レクリエーションスポッ



朝日小川ダム

根建芳功土木部参事
(河川開発課長)

トとして注目されています。ダムの建設にあたっては、この環境を生かすべくダム周辺環境整備事業や地元市町村による特色ある整備が行われています。朝日小川ダムではハーブ園が完成したほか、境川ダムでは、直径約二kmにもおよぶダム湖を活かして大学の漕艇部の合宿などに使える漕



境川ダムを見学

私たちは、災害が起こって初めてその原因や対策を意識しますが、日常、水害が起こらない状態では、それが地道に進められてきたダム建設事業の結果であるということを実感することはなかなか少ないというのが正直なところではないでしょうか。
さまざまな角度からダムの全容を目前にし、その巨大な姿に圧倒されながら、長い年月にわたり建設に携わってこれた多くの方々の努力や厳しい自然環境を克服していく人間の知恵にとっても感銘を受けるとともに、豊かな水を貯えた完成後の雄大な境川ダムの姿を想像しながら、新緑の春にも是非もう一度訪れてみたいと思いました。

ふるさと みてある記 福光町



▶つばや湯呑みセットなどいろいろある
手ひねりで湯呑み茶碗をつくる



身近で愛される焼き物です 福光焼 松村栄吉さん

「私は陶芸家というよりも焼き物屋という感じで
すかね。使いやすいを第一に考えています」と語る
のは、福光焼と呼ばれる陶器を作っている松村栄吉
さん。

松村さんの作品は、茶碗やきゆうす、皿などを
はじめとして日常生活用品が多いのが特徴
である。また作り方も、ろくろや手ひねり、型物な
どいろいろ。絵付も自由な感覚で施されている。

「福光焼は美濃焼に似ているんです。福光焼は、
松村さんのお父さんである秀次郎さんが、自宅に釜
を築き、岐阜県多治見の陶器学校に勤めていたこ
ろ見覚えた技を生かして、陶器作りを試みたのが始
まりだそう。戦後まもなく町の人の勧めもあって



◀松村栄吉さん



筆さばきもあざやか▼

ここで焼き物の商売を始めたんで
すよ。お父さん以外にもいろいろ
な人から指導を受け、自らも新し
い技法を取り入れながら独自の作
風をつくりあげてきた松村さんの
作品は、斬新だがあたたかみも感
じられる。

プロ野球の陰の主役です 福光バット

「古くから伝わる熱送太鼓は分かる人が少なく
なってきたんですよ。それで若い人にも親しめるよう
な新しい太鼓囃子があればと思ったんです」と、送
熱太鼓楓組の代表林敏三さん。昨年十月にもち
つき太鼓保存会の若者五人で新しい太鼓グループを
つくった。現在、メンバーは子供から青年まで四十
人ほど。四つの組に分かれて、週三回練習している
そうだ。

いに盛り上げたそうであ
る。将来は、この祭りを
青森のねぶた祭りのよう
にするのが夢だそうだ。



◀今年の七夕祭りであざやかな
パチさばきを披露



▲一皮削るのが難しい



▶波多登志弘さん

福光町の木製バット生産の全国シェアは六十パー
セント。プロ野球の選手が使うバットの大半がここ
福光で作られているという。現在六社あるバット工
場のひとつを訪ねてみた。

「ここでは、日本でプロ野球がはじまった頃から
ずっとバットが作られています」と、波多製作
所の波多登志弘さん。福光でバット作りが盛んにな
ったのは、庄川流域で「トネリコ」というバットに
適した硬い材質の木
があったからだとい
う。現在は、主に北
海道産のアオタモと
いう木が使われてい
るそうだ。

「うちで作ったも

太鼓の音に心はずむ 福光送熱太鼓



▲林敏三さん
福光には熱送太鼓、
もちつき太鼓の二つの
有名な太鼓囃子がある
が、最近「送熱太鼓」
というどんな人でも親
しめる新しい太鼓囃子
が作られた。



のを使っている一流選手は、巨人の駒田選手、ヤク
ルトの広沢選手、広島江藤選手、大洋レイノルズ
選手……」挙げていたらきりがなし。二軍の選手ま
で入ると百五十人ぐらいのバットを作っているそ
うだ。現在、この工場では四人の職人がプロの
バットを製作している。

プロのバットを削れる
ようになるまで最低五
年、選手の気持ち分か
るようになるには十
年以上かかるという。

「選手の気合いを読み
取って、望みどおりの
バットをつくるのが職
人の技ですね。日本の
プロ野球がこれほど盛
んになったのは、福光
のバット職人によるこ
ろが大きいのでは。



▲プロ野球選手のバット

福光町の概要

人口 二一、七一一人 (九月一日現在、
県人口統計調査より)
面積 一六七・七四km



当地をこよなく愛した世界的版画家、棟方
志功の作品を展示した愛染苑や光徳寺がある。
生産日本一の木製バットや砥石の盃は有名。

平成4年度
富山県公文書館 企画展

「富山湾の歴史」

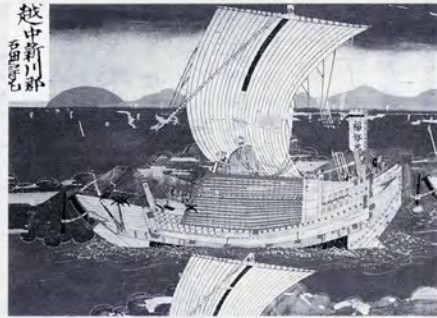
天然のいけすと言われる富山湾の歴史や地形についてわかりやすく紹介します。

期間 10月14日(水)～12月16日(水)
場所 富山県公文書館展示ホール
(富山市茶屋町33の2)

入場料 無料

- 内容
- 富山湾の地形
 - 交通と港湾―沿岸航路(伏木港・富山港・富山新港)
 - 沿岸漁業
 - 漁業信仰―えびす神―
 - 富山湾の災害

※なお詳しくは
富山県公文書館
☎0764・34・4050



富山県小売商業支援センターがオープンしました。

「富山県小売商業支援センター(愛称 リネール・サポート・センター)」は、県内の中小小売業者の方々を支援するためのもので、売れ筋商品情報やビデオ・衛星放送による繁盛店情報や業界トレンド情報の提供等の他、展示会・講習会の開催情報や商店街・ショッピングセンター等の立地情報も提供します。

窓口での対応の他、電話やFAXによるサービスも行っております。

また、同センターでは、中小小売商業の経営者、管理者、販売員等を対象として、接客技術・陳列技術等の実務知識、先進事例及び中小小売商業に係る諸施策等に関する研修も実施します。

詳しくは、
富山県小売商業支援センター
☎0764・44・5603
までお問い合わせ下さい。



厚生大臣認可
標準営業約款マーク

このマークの

- 3つのSをお約束します。
- 理容店
 - 美容店
 - クリーニング店

ついたお店では、

Sマークは、厚生大臣認可の標準営業約款制度に従って営業しているお店の表示です。このSマークを店頭に掲げているお店なら、全国どこでも約款に定められた基準以上のサービスが保証されています。

Standard (標準) 確かな技術。きめ細かな対応など、お客さまに提供するサービスの種別・内容を明確に表示。その実施をお約束します。

Safety (安全) まかせて安心。万一事故が発生した場合、事故賠償基準に基づき、お客さまには速やかに円滑な損害賠償がおこなわれます。

Sanitation (衛生) 美しく清潔に。厳しい管理基準に従い、営業施設の維持・管理をおこない、お客さまに気持ちよいサービスをお約束します。

標準営業約款制度についての詳しい内容などのご照会については、全国環境衛生営業指導センター(電話03-3351-2381)または富山県環境衛生営業指導センター(電話0764-42-0285)へお問い合わせください。

申込内「富山県住みよいかづくり資金融資」

県では、県内に自ら居住するために、住宅を新築、購入又は改良される方に対して、低利で資金を融資しています。また、雪に強い住宅及び長寿社会対応住宅を建築される場合には、さらに、低利な利率で融資を受けることができます。

- (1) 融資限度額及び償還期間
- (ア)新築・購入 320万円(20年以内)
 - (イ)中古・改良 200万円(10年以内)
 - (※いずれも、公庫資金の1/2以内に限る。)
- (2) 融資利率 <一般> 年5.4パーセント
<特別> 年4.4パーセント

※申込みは、平成5年2月26日(金)まで各金融機関の窓口にて受付けています。

申込内「富山県優良宅地取得資金融資」

県では、新たに自ら居住する家を作るために、県又は住宅供給公社が造成した宅地を購入される方に対して、低利で資金を融資しています。融資を受けられる宅地及び融資の内容については、次のとおりです。

- (1) 融資対象住宅
太閤山団地(小杉町)・金戸団地(城端町)・月岡西緑町団地(富山市)・蔵本新団地(立山町)・森尻団地(上市町)
- (2) 融資限度額 250万円
- (3) 融資利率 年5.4パーセント
- (4) 償還期間 20年以内

※申込みは、平成5年2月26日(金)まで各金融機関の窓口にて受付けています。

なお、いずれも詳細については下記まで。

- ・富山県住宅供給公社 ☎0764・32・5132(代)
- ・県庁建築住宅課 ☎0764・44・3355(直)



自作童話をワープロで、さし絵入りの童話本に仕上げてみます。

富山県情報工房 ワープロで書く童話「教室」 受講生募集

- 日時 11月25日(水)、26日(木)、27日(金)の3日間、9時30分から12時まで
- 場所 富山市高田527 富山県情報工房
- 対象 一般
- 定員 16名(申し込み順)
- 受講料 無料
- 申し込み先 富山県情報工房
(☎0764・44・7887)

11月11日から17日までは、 税を知る週間です。

県民のみなさまに税をより一層身近なものとしてご理解いただくため、11月11日(水)から17日(火)までの期間中、県内各地でいろいろな行事が予定されています。

この機会を利用し、税について親しみをもって考えてみましょう。

★★★この社会あなたの税がいきている★★★

県税の取扱い・相談は

県税についての相談や苦情がありましたら、お気軽に下記の県税事務所までご連絡下さい。

事務所等	所在地
富山県税事務所	富山市舟橋北町1-11 ☎(0764)41-2551
自動車税センター	富山市新庄町馬場39-6 ☎(0764)24-9211
高岡県税事務所	高岡市赤祖父211 ☎(0766)21-9411
魚津県税事務所	魚津市新宿10-7 ☎(0765)24-5311
砺波県税事務所	砺波市幸町1-7 ☎(0763)33-5151
富山県総務部税務課	富山市新総曲輪1-7 ☎(0764)31-4111

★国の税金は税務署へ
市町村の税金は市役所または町村役場へ

県税の納税窓口は

県内の銀行、信用金庫、農協、漁協、信用組合又は県税事務所にて納めてください。

●県税の所管区域図(平成4年4月1日現在)



9月16日 エキスポとやま博記念委員会
まちのかおづくり国際シンポジウム(～17日)
流杉老人ホーム「敬老の日」慰安激励会



9月19日 国際交流のつどい(～20日)
9月20日 アジア伝統医学サミット(～22日)
「国連・障害者の十年」記念ふれあいフェスティバル

9月24日 平成4年度全国老人福祉施設大会
9月27日 第1回ジャパンエキスポ富山'92閉会式
9月28日 富山北大橋開通式
9月29日 富山イノベーションパーク竣工式



9月30日 招致外国青年歓迎の集い



10月1日 富山県小売商業支援センター開所式
10月2日 とやまテクノフェア'92(～5日)開会式
'92公募「日本海美術展」開会式



10月4日 第30回富山県身体障害者体育大会(水泳競技)
10月5日 富山県知事選挙告示日
10月7日 富山県バイオテクノロジーセンター及び富山県立大学生物工学研究センター開設記念式典
10月8日 第8回富山県育樹祭

特別企画展

「斧の文化」●開催

県内外の遺跡から出土した、斧とそれに関連する資料を展示し、斧が人々の生活の中で果たした役割について考えます。

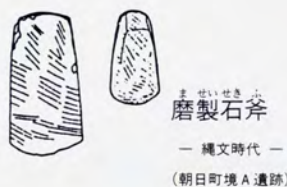
■期 間/平成4年10月27日火 から
11月28日土まで

■休館日/会期中休館日なし

■入館料/無料

※詳しくは、富山県埋蔵文化財センターへ

☎(0764・34・2814)



富山県埋蔵文化財センター

平成4年12月街頭献血日程



日	曜	場 所	時 間
2	水	黒部市役所前	9:30～12:00
3	木	魚津市役所前	9:30～12:00
5	土	富山市「アビタ」ショッピングセンター前	10:00～16:00
6	日	富山市「アビタ」ショッピングセンター前	10:00～16:00
//	//	滑川市「エール」ショッピングセンター前	10:00～15:30
7	月	立山町役場前	9:30～15:30
9	水	上市町役場前	9:30～12:00
14	月	朝日町役場前 朝日町職工会館前	10:00～12:00 13:00～15:30
19	土	富山市富山西武デパート前	10:00～16:00
20	日	富山市富山西武デパート前	10:00～16:00
21	月	福野町役場前	10:00～15:30
27	日	大島町「アブリオ」ショッピングセンター前	10:00～15:30
29	火	富山市「アビタ」ショッピングセンター前	10:00～16:00
30	水	富山市富山西武デパート前	10:00～16:00

◎富山県赤十字血液センターでは、毎土曜日の午後も開所し(祝祭日除く)、献血を受け付けています。
富山県赤十字血液センター 富山市飯野26-1 Tel(0764)51-5555

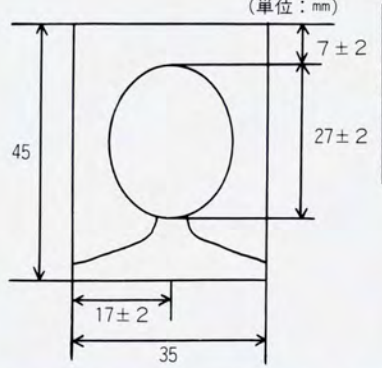
新しい旅券申請 手続きについて

11月1日以降申請の分から機械読取り旅券が発給されることになり、一般旅券の取得手続きが大きく変わります。主要な改正ポイントは次のとおりです。

- (一) 申請書 11月1日の申請から様式が一新されます。(現行の申請書は使用できなくなります。)
- (二) 写真 提出用写真は、縦45ミリメートル、横35ミリメートルのもの1枚(再発給申請は2枚)です。写真の要件は、これまでより厳格になります。
- (三) 新旅券のサイズ 新旅券のサイズは、縦12・5センチメートル、横8・8センチメートルとこれまでの旅券の約2/3程度(ワイヤットの胸ポケットに入る)の大きさとなります。
- (四) 手数料 11月1日以降申請分から一般旅券の現行八千円が一万円(収入印紙八千円、都道府県収入証紙二千円)になるなど手数料が改定されます。
- (五) その他 既に取得されている一般旅券は有効期間満了日まで有効ですから、特別の理由がある場合以外は新旅券への切り替えはできません。なお、詳細については富山県旅券センター(☎0764・45・4581)にお問い合わせください。

(単位: mm)



写真の撮影規格

1. 申請者(請求者)本人のみが撮影されたもの
2. 提出の日前6か月以内に撮影されたもの
3. 縁なして上記図画面の各寸法をみたしたもの(顔の寸法は頭頂(髪を含む)から顎まで)
4. 無帽で正面を向いたもの
5. 背景(影を含む)がないもの

富山県 視聴覚自作教材 コンクール

学校教育や社会教育の場で活用できる、視聴覚自作教材を次のとおり募集します。

- 教材の種類 映画・ビデオ・スライド・OHP・紙芝居ほか
- 内容 富山県の教育、文化、自然を内容とし、学校教育や社会教育の場で活用できるもの
- 時 間 一作品5分～20分
- 応募資格 アマチュアの個人及びグループ
- 応募方法 県民カレッジ、市町村教育委員会・視聴覚ライブラリー等にある応募用紙に必要事項を記入し、作品と一緒に県民カレッジへ
- 応募期間 平成4年12月1日～12月25日
- 問合せ 県民カレッジ視聴覚ライブラリー ☎0764・32・6420

「パナマレンコ」展

富山県立近代美術館では、11月14日(土)から12月23日(水)まで、「パナマレンコ」展を開催します。パナマレンコは、190年ベルギーに生まれた、現代ヨーロッパを代表する造形作家の1人です。初期にはデューシャンやボイスの影響を受け、1960年代後半より、彼の名前を一躍有名にした「飛べない飛行船」を制作し始めました。この展覧会では、「飛行機」「飛行船」などを含むオブジェ作品約50点、ドローイング作品約40点を展示し、現代のレオナルド・ダ・ヴィンチにもなぞらえられているパナマレンコの世界を紹介します。

●観覧料 一般870円、高校・大学生660円、小・中学生380円

●休館日 毎月曜日、祝日の翌日(祝日が月曜日のときは火曜日)

詳しくは、富山県立近代美術館(☎0764・21・7111)までお問い合わせください。

表紙 撮影/滝川邦彦(日本写真家協会員)
表2 エッセイ/高倉 盛安
P1 中沖知事就任あいさつ
P2 クローズアップ

① まちのかおづくり国際シンポジウム
② 「国連障害者の十年」記念 ふれあいフェスティバル
③ 富山北大橋開通式
④ 県立大学生物工学研究センターバイオテクノロジセンターオープン

P6 特集/エキスポとやま博出合いと感動の80日間
P12 PIN UP TOYAMA 撮影/松田 勉
P14 トビックス/平成3年度新富山県民総合計画事業実績
P16 県庁探訪/河川開発課
P18 ふるさとみてある記/福光町
P20 県からのお知らせ

砂子の技法を用いた屏風で今回「第39回日本伝統工芸展」に初入選された長岡由美子さんは、家業の表具店「長岡静寿堂」で、父達雄さんの指導を受けながら、仕事をしています。花などをモチーフにした女性らしい柔かい作風には定評があり、「ぜひ彼女に作ってほしい」という注文も結構あるそうです。



みなさんの相談窓口

交通事故については
富山県交通事故相談所東別館1階
☎(0764)31-4111内4400

相談110番
家庭問題・悪質商法・寛せい剤など、どんな相談にも応じます。
☎(0764)42-0110

シルバー110番
高齢者や家族の心配ごと、悩みごとに富山県高齢者総合相談センター
富山市舟橋南町5-14
社会福祉会館内
☎(0764)41-4110

消費生活については
消費生活センター
富山市安住町7-18
安住町第一生命ビル内
(一般相談は)
☎(0764)32-9233
(金融相談は)
☎(0764)33-3252

消費生活センター高岡支所
高岡市本丸町7-1
本丸会館内
☎(0766)25-2777

県政については

県民相談室 富山市新総曲輪1-7(県庁内)
☎(0764)31-4111代
31-3131(県民相談電話)

高岡地方県民相談室 高岡市赤祖父211(総合庁舎内)
☎(0766)21-9411代

魚津地方県民相談室 魚津市新宿10-7(総合庁舎内)
☎(0765)24-5311代

砺波地方県民相談室 砺波市幸町1-7(総合庁舎内)
☎(0763)33-5151代

物価ダイヤル
物価に関する苦情や相談があればお気軽にお電話ください。
☎(0120)16-7400(県庁県民生活課内)

県からのホットニュース 見て、聞いて、ご意見をお寄せください。

TV

テレビ広報

- チューリップテレビ 毎週土曜日AM9:30~9:45 「志の輔のふるさとトーク」
- 富山テレビ 毎週日曜日 AM9:00~9:30 「112万人のひろば〜クイズ/フォーカス・イン」
- 北日本放送 毎週日曜日AM11:00~11:30 「こんにちは富山県です」
- 11/1 今週は文化財保護強調週間です
- 11/8 竹村健一の視点② ~これからの富山をどう築くか~
- 11/15 中小小売業者を応援します
- 11/22 2000年国体、わが町のスポーツ
- 11/29 脱スバイクで安全運転

RADIO

ラジオ広報

- FMとやま 「ふれあいホットライン」

県内各地からホットな話題をクリアなサウンドでおとどけます。
毎週月~金曜日 AM9:40~9:45

NEWS PAPER

新聞広報

- 北日本、富山、読売、北陸中日、朝日、毎日

毎月第2、最終土曜日
「県からのお知らせ」

今話題の魚

海も実りの秋

その名も「秋味」

今の時期、秋茄子・秋大根がおいしく、秋鯖・秋刀魚がうまい。さらに、その名も「秋味」という魚——鮭の別名である。(アイヌ語でサケは「アキア・チップ」)

サケは、十月から十二月にかけて、庄川・神通川・黒部川などへ、産卵の為に海からそ上する。自分が生まれた(母川)への帰郷。

サケは四年、マスは三年で帰郷するが、サケはマスと違って川にくると餌を食べない、だから釣れない。やな・網で獲るのである。その網をくぐり、岩に体を打ちつけながら、ひたすら上流の産卵場をめざす。

メスは小砂利を除き、大きな穴を掘って卵を産む。卵に射精したオスは、黒ずんだ体を横たえ泳ぐ力もない。メスも後を追うように流れに身をまかせ、やがて死んでいく……こんなやせ細ったサケを、本場・北海道では「ホツチャレ」という。

そ上前の海サケは、脂のりその銀鱗は鮮やかだが、川サケは身肉も白っぽくなり不規則な斑紋が(婚姻色)現われてくる。

これが斑鮭(ぶちサケ)で、値も安い。斑鮭を網で獲り、ふ化用の卵を確保した後、内臓を除きひと塩して「新巻鮭」にする。

これが、高価な歳暮鱈の代用として、県内に出廻り、魚屋店頭に吊られるのである。「新巻鮭」は風味を大切に甘塩だが、「塩鮭」は保存が重点で塩は二〇%以上にする。

地元で獲れる鮭の大半は川サケで、海サケが極めて少ないせいもある。富山では、旨い海サケより川サケの方が珍重され、よく食される。

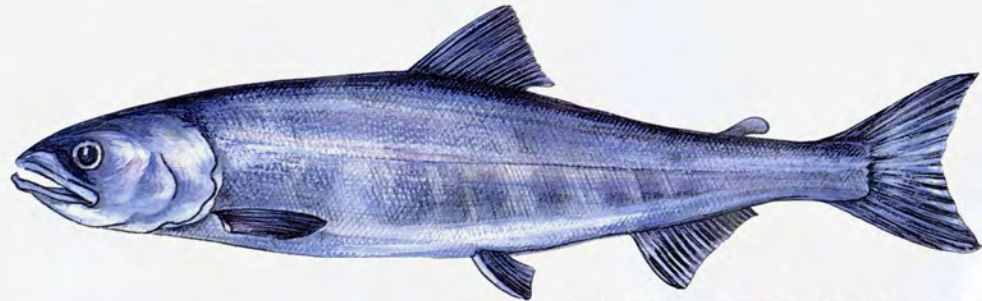
サケは「裂け」で、身肉が裂け易い覆瓦状に並ぶからとも、「口裂」が深いからともいわれるが、これはマスも同じ。両者ともサケ科の魚で、血縁は極めて近い。

英名は、サケドッグ・サーモン、マス・チェリー・サーモン——である。

鱈寿司は、富山を代表する味のひとつだが、たねはサクラマス(『ホンマス』)。マスはサケより上流までそ上する。北陸に多く、富山ではメスマスの方が多く獲れる。

なお、市販「サケ缶」は実はカラフトマスであることが多い。

……秋の夜長は、サケの成熟卵を甘塩にした「いくら(鱈鱈)」でひとり酒、あとの二飯には「秋味」と「秋茄子」を頂くといいこの頃である。



サケ(地元では「アキアジ」、「シロサケ」とも呼ぶ。)



マス(地元では「ホンマス」、「サクラマス」とも呼ぶ。)

編集後記

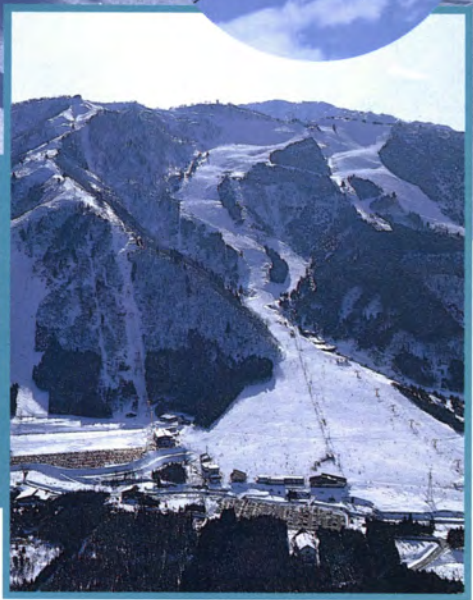
表紙撮影でお伺いした長岡さんのびのびと仕事や育児に励んでいらっしやるなあという印象を受けました。ご家庭もすぐあつたかそうで、最近気が減入っている小生は、つくづくそういう生活に憧れてしまったのであります。(T)

④みてある記の取材先では、世間話もかなりする。いきなり質問してもなかなか聞きたい答えは返ってこないからだ。しかし世間話に花が咲くと、肝心なことを聞き忘れる。聞き上手になるのは難しいものだ。(A)

④県境のダムの湖底に永眠することになる廃村集落の歴史。秋風の夕暮れの中、湖底を見下ろすと、この辺境の地の入植時の人々の生活の様子や険しい山々を越え往来する姿が思い浮かび、一瞬時の流れが止まったような思いにかられたのであります。(M)



空を飛ぶ鳥のように
自由にシュプールを描く。
この冬始まる新たな感動
らいちょうバレー。



らいちょうバレー

この冬、県営 Gondolas スキー場の
愛称が新しくなります。
その名も「らいちょうバレースキー場」です。
どうぞよろしく。

らいちょうバレーは、「雷鳥の谷」という意味です。
県民はもとより全国に知られている県鳥である雷鳥を愛称に用いました。皆様に親しみを持っていただきたいとの気持ちと、スキーヤーが華麗にグレンデを舞う姿をイメージしてあります。
また、グリーンシーズンには、パラグライダーのメッカであることから、鳥が空を飛ぶということも併せてイメージいたしました。