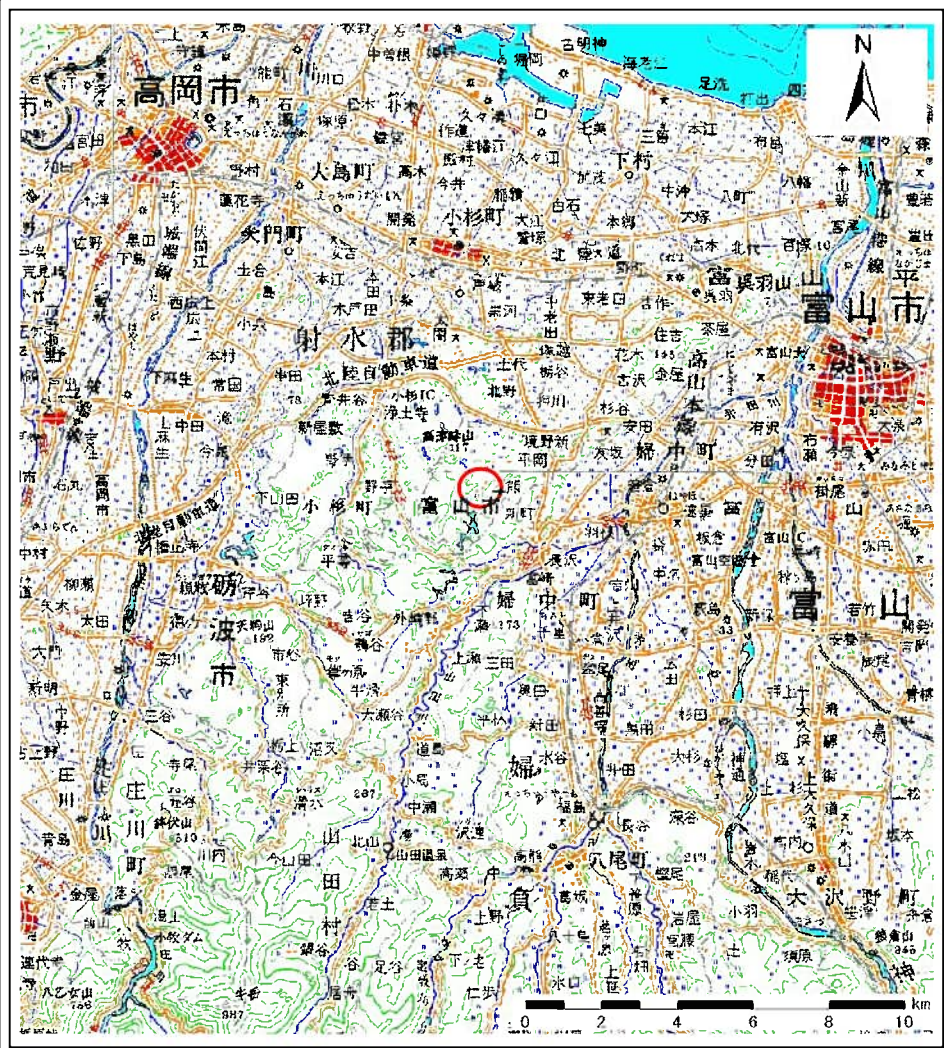
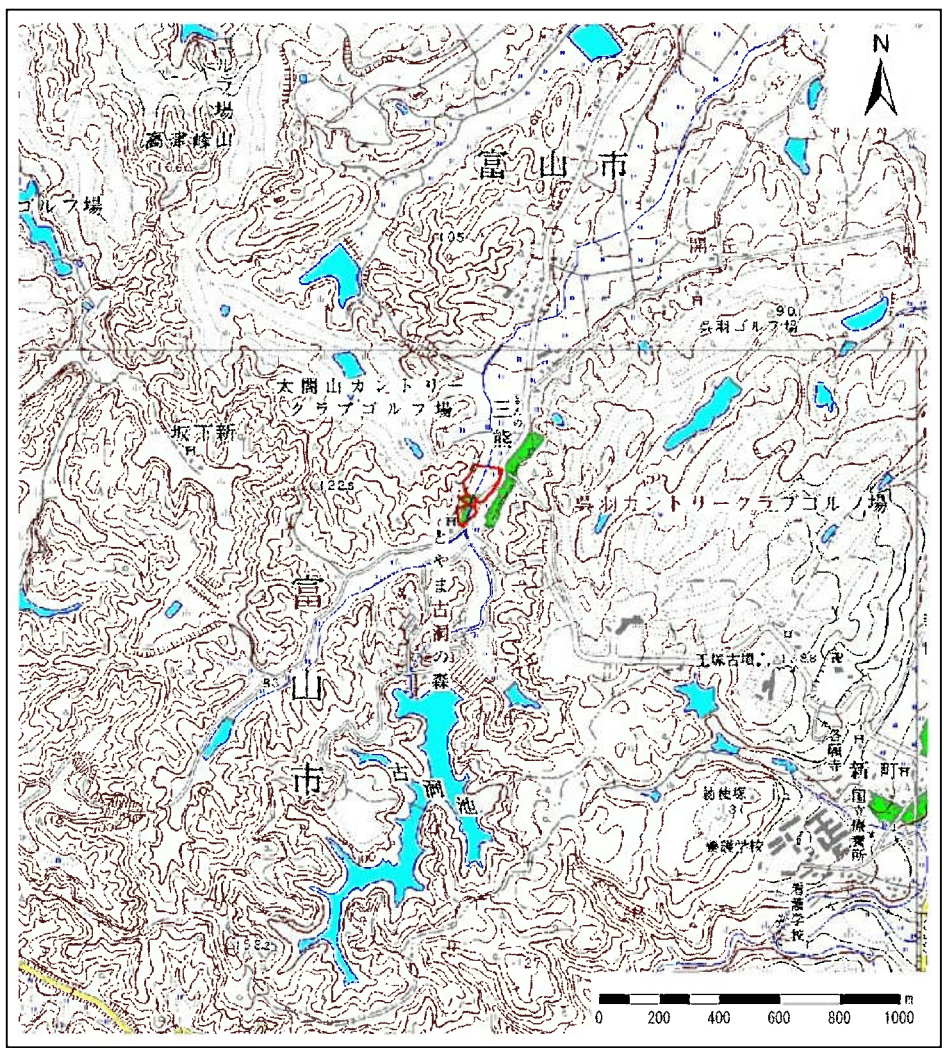


# 土砂災害警戒区域等の指定の公示に係る図書



(1/200,000)

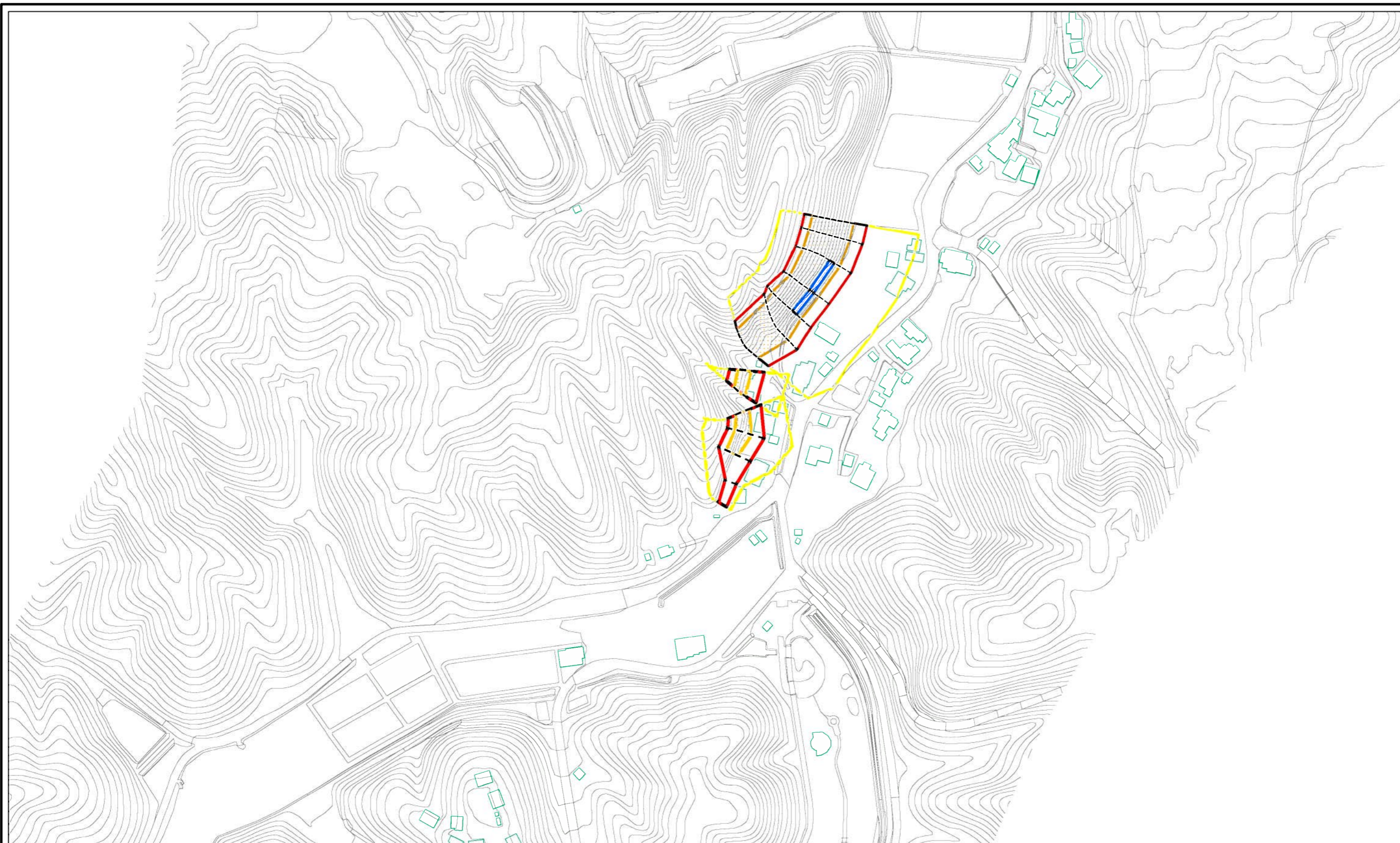


(1/25,000)

|                                   |         |         |       |             |
|-----------------------------------|---------|---------|-------|-------------|
| 様式-1(急)<br>土砂災害警戒区域・特別警戒区域<br>位置図 | 自然現象の種類 | 急傾斜地の崩壊 | 区域番号  | 466         |
|                                   | 告示番号    |         | 区域の名称 | 三ノ熊(3)      |
|                                   | 告示年月日   |         | 所在地   | 富山県富山市三熊,池多 |

この地図は、国土地理院長の承認を得て、同院発行の数値地図200000(地図画像)及び数値地図25000(地図画像)を複製したものである。(承認番号 平18総複、第587号)

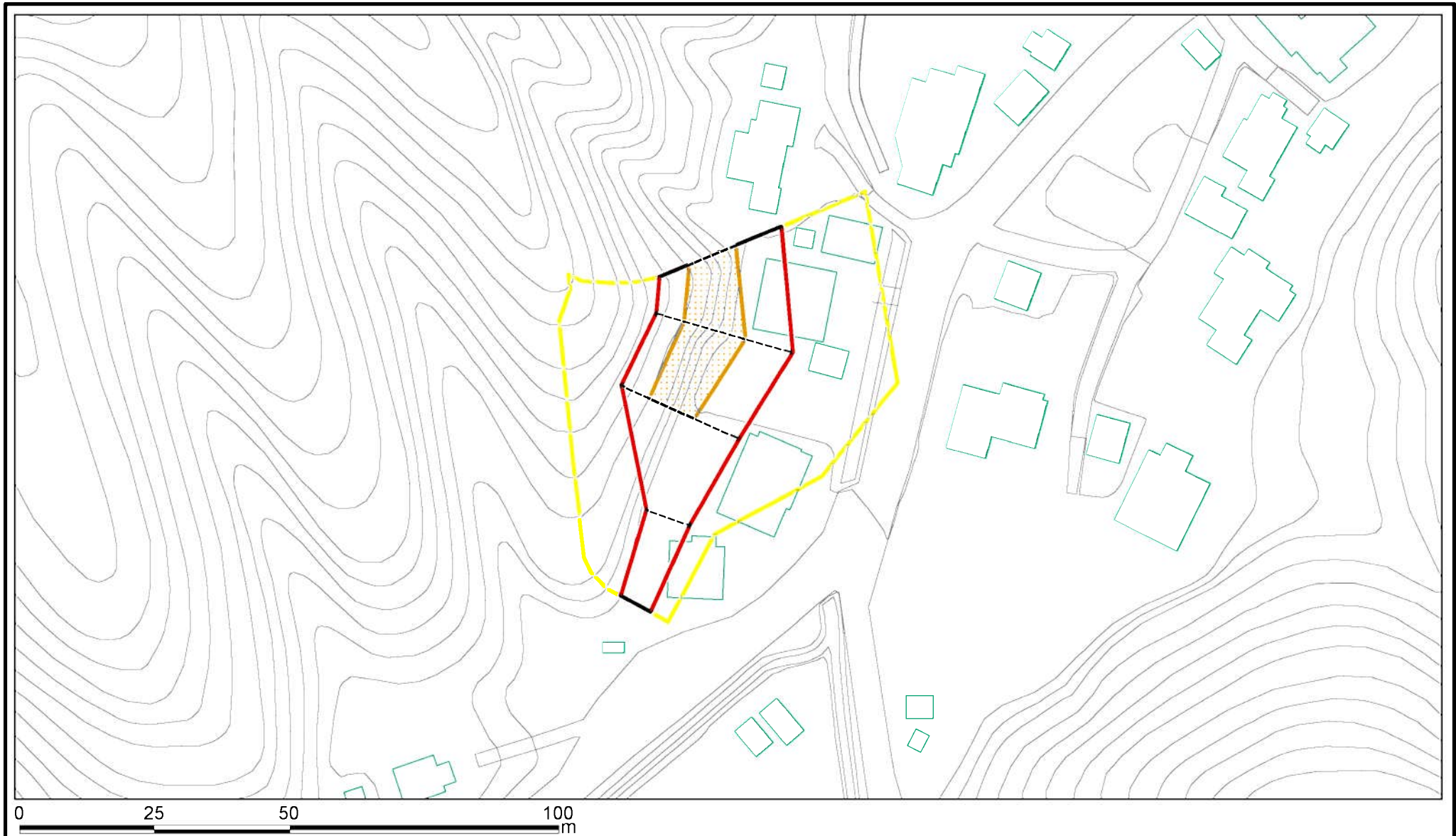
土砂災害警戒区域等の指定の公示に係る図書(その2)



0 25 50 100  
m

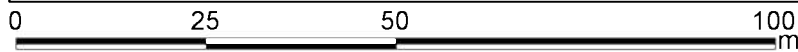
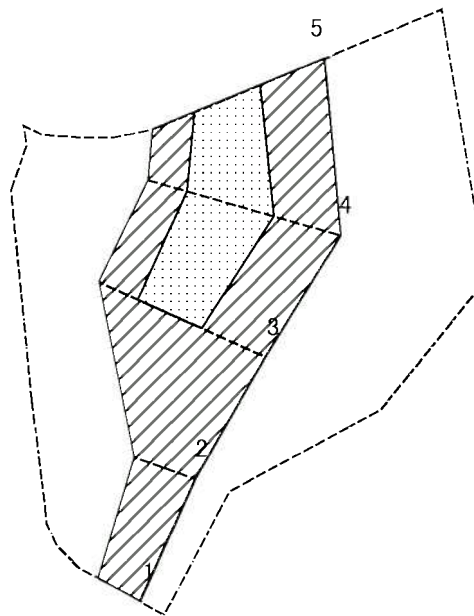
|  |   |  |                    |         |         |      |            |
|--|---|--|--------------------|---------|---------|------|------------|
| 様式-2(急)<br>土砂災害警戒区域・土砂災害特別警戒区域<br>区域図(その1) | 土砂災害防止法施行令第二条の基準に該当する区域                     |  | 土<br>縮尺<br>1:2,500 | 自然現象の種類 | 急傾斜地の崩壊 | 箇所番号 | 466        |
|  | 土砂災害防止法施行令第三条の基準に該当する区域                     |  |                    | 告示番号    |         | 箇所名  | 三ノ熊(3)     |
|  | 土砂等の(移動)高さが1m以下の場合、土砂等の移動による力が100kN/mを超える区域 |  |                    | 告示年月日   |         | 所在地  | 富山県富山市三熊池多 |
| 土砂等の堆積の高さが3mを超える区域                         |   |  |                    |         |         |      |            |
| それ以外の区域                                    |   |  |                    |         |         |      |            |

# 土砂災害警戒区域等の指定の公示に係る図書(その2-1)



|  |                         |  |                    |         |         |      |            |
|--|-------------------------|--|--------------------|---------|---------|------|------------|
| 様式-2-1(急)<br>土砂災害警戒区域・土砂災害特別警戒区域<br>区域図(その2) | 土砂災害防止法施行令第二条の基準に該当する区域 |  | 土<br>縮尺<br>1:1,000 | 自然現象の種類 | 急傾斜地の崩壊 | 箇所番号 | 466-1      |
|  | 土砂災害防止法施行令第三条の基準に該当する区域 |  |                    | 告示番号    |         | 箇所名  | 三ノ熊(3)     |
|  | それ以外の区域                 |  |                    | 告示年月日   |         | 所在地  | 富山県富山市三熊池多 |

# 土砂災害警戒区域等の指定の公示に係る図書(その2-2)



図中の数字は横断測線番号を示す

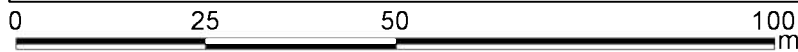
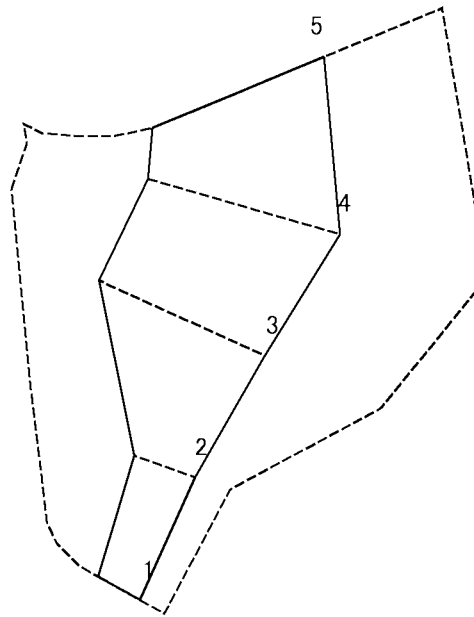
様式-2-2(急)  
土砂災害特別警戒区域の区域区分図  
(急傾斜地の崩壊に伴う土石等の移動により  
建築物の地上部に作用すると想定される力)

|                         |  |
|-------------------------|--|
| 土砂災害防止法施行令第二条の基準に該当する区域 |  |
| 土砂災害防止法施行令第三条の基準に該当する区域 |  |
| それ以外の区域                 |  |

|          |
|----------|
| <b>土</b> |
| 縮尺       |
| 1:1,000  |

|         |         |      |            |
|---------|---------|------|------------|
| 自然現象の種類 | 急傾斜地の崩壊 | 箇所番号 | 466-1      |
| 告示番号    |         | 箇所名  | 三ノ熊(3)     |
| 告示年月日   |         | 所在地  | 富山県富山市三熊池多 |

# 土砂災害警戒区域等の指定の公示に係る図書(その2-3)



図中の数字は横断測線番号を示す

様式-2-3(急)  
土砂災害特別警戒区域の区域区分図  
(急傾斜地の崩壊に伴う土石等の堆積により  
建築物の地上部に作用すると想定される力)

土砂災害防止法施行令第二条の基準に該当する区域



**土**

自然現象の種類

急傾斜地の崩壊

箇所番号

466-1

土砂災害防止法施行令第三条の基準に該当する区域



縮尺

告示番号

箇所名

三ノ熊(3)

それ以外の区域



1:1,000

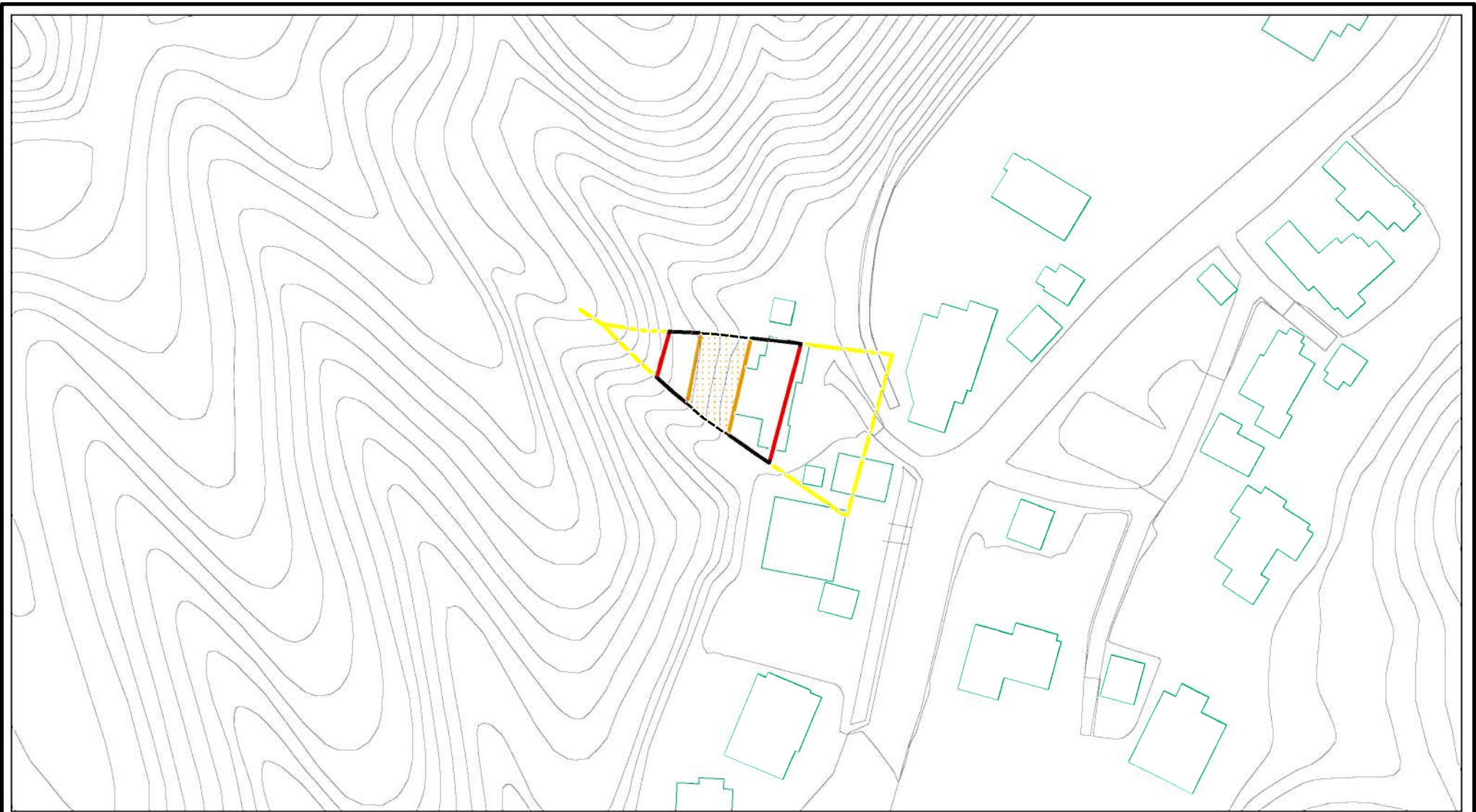
告示年月日

所在地

富山県富山市三熊池多

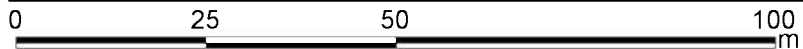
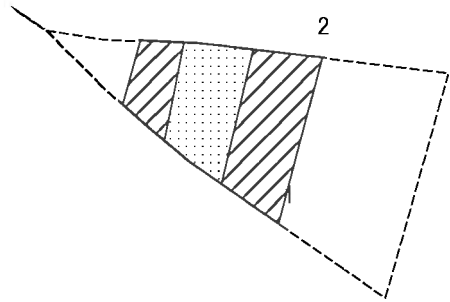


# 土砂災害警戒区域等の指定の公示に係る図書(その2-1)



|  |   |  |                    |         |         |      |            |
|--|---|--|--------------------|---------|---------|------|------------|
| 様式-2-1(急)<br>土砂災害警戒区域・土砂災害特別警戒区域<br>区域図(その2) | 土砂災害防止法施行令第二条の基準に該当する区域                     |  | 土<br>縮尺<br>1:1,000 | 自然現象の種類 | 急傾斜地の崩壊 | 箇所番号 | 466-2      |
|  | 土砂災害防止法施行令第三条の基準に該当する区域                     |  |                    | 告示番号    |         | 箇所名  | 三ノ熊(3)     |
|  | 土砂等の(移動)高さが1m以下の場合、土砂等の移動による力が100kN/mを超える区域 |  |                    | 告示年月日   |         | 所在地  | 富山県富山市三熊池多 |
|  | 土砂等の堆積の高さが3mを超える区域                          |  |                    |         |         |      |            |
| それ以外の区域                                      |   |  |                    |         |         |      |            |

# 土砂災害警戒区域等の指定の公示に係る図書(その2-2)

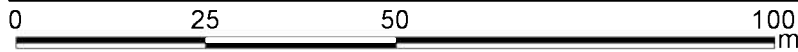
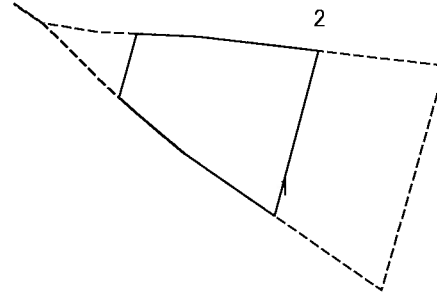


図中の数字は横断測線番号を示す

|   |                         |   |                    |         |         |      |            |
|---|-------------------------|---|--------------------|---------|---------|------|------------|
| 様式-2-2(急)<br>土砂災害特別警戒区域の区域区分図<br>(急傾斜地の崩壊に伴う土石等の移動により<br>建築物の地上部に作用すると想定される力) | 土砂災害防止法施行令第二条の基準に該当する区域 |   | 土<br>縮尺<br>1:1,000 | 自然現象の種類 | 急傾斜地の崩壊 | 箇所番号 | 466-2      |
|   | 土砂災害防止法施行令第三条の基準に該当する区域 | 土石等の(移動)高さが1m以下の場合、土石等の移動による力が100kN/mを超える区域 |                    | 告示番号    |         | 箇所名  | 三ノ熊(3)     |
|   |                         | それ以外の区域                                     |                    | 告示年月日   |         | 所在地  | 富山県富山市三熊池多 |



# 土砂災害警戒区域等の指定の公示に係る図書(その2-3)



図中の数字は横断測線番号を示す

|   |                         |                    |  |                           |         |         |      |            |
|---|-------------------------|--------------------|--|---------------------------|---------|---------|------|------------|
| 様式-2-3(急)<br>土砂災害特別警戒区域の区域区分図<br>(急傾斜地の崩壊に伴う土石等の堆積により<br>建築物の地上部に作用すると想定される力) | 土砂災害防止法施行令第二条の基準に該当する区域 |                    |  | <b>土</b><br>縮尺<br>1:1,000 | 自然現象の種類 | 急傾斜地の崩壊 | 箇所番号 | 466-2      |
|   | 土砂災害防止法施行令第三条の基準に該当する区域 | 土石等の堆積の高さが3mを超える区域 |  |                           | 告示番号    |         | 箇所名  | 三ノ熊(3)     |
|   |                         | それ以外の区域            |  |                           | 告示年月日   |         | 所在地  | 富山県富山市三熊池多 |

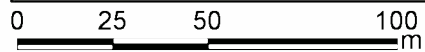
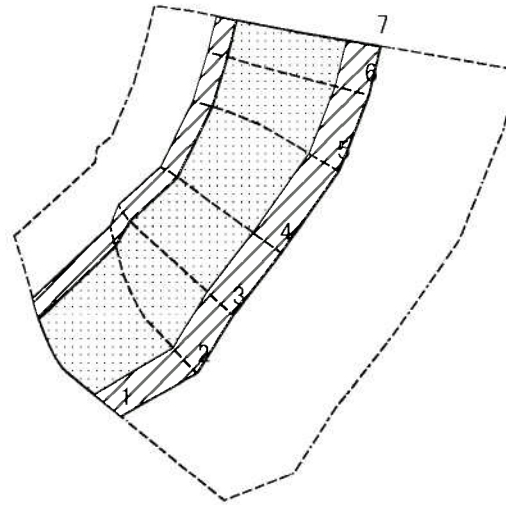


# 土砂災害警戒区域等の指定の公示に係る図書(その2-1)



|  |                         |  |                    |         |         |      |            |
|--|-------------------------|--|--------------------|---------|---------|------|------------|
| 様式-2-1(急)<br>土砂災害警戒区域・土砂災害特別警戒区域<br>区域図(その2) | 土砂災害防止法施行令第二条の基準に該当する区域 |  | 土<br>縮尺<br>1:2,000 | 自然現象の種類 | 急傾斜地の崩壊 | 箇所番号 | 466-3      |
|  | 土砂災害防止法施行令第三条の基準に該当する区域 |  |                    | 告示番号    |         | 箇所名  | 三ノ熊(3)     |
|  | それ以外の区域                 |  |                    | 告示年月日   |         | 所在地  | 富山県富山市三熊池多 |

# 土砂災害警戒区域等の指定の公示に係る図書(その2-2)



図中の数字は横断測線番号を示す

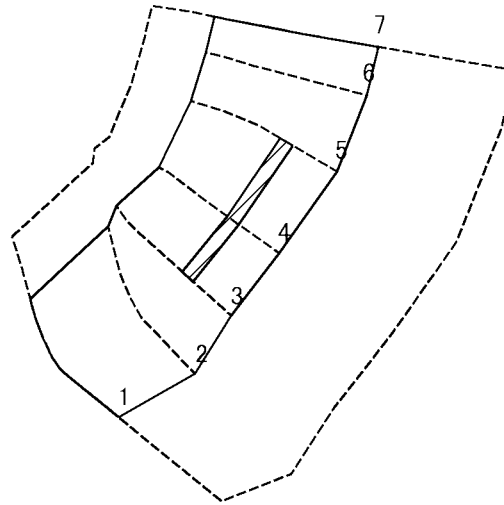
様式-2-2(急)  
土砂災害特別警戒区域の区域区分図  
(急傾斜地の崩壊に伴う土石等の移動により  
建築物の地上部に作用すると想定される力)

|                         |  |
|-------------------------|--|
| 土砂災害防止法施行令第二条の基準に該当する区域 |  |
| 土砂災害防止法施行令第三条の基準に該当する区域 |  |
| それ以外の区域                 |  |

|          |    |         |
|----------|----|---------|
| <b>土</b> | 縮尺 | 1:2,000 |
|----------|----|---------|

|         |         |      |             |
|---------|---------|------|-------------|
| 自然現象の種類 | 急傾斜地の崩壊 | 箇所番号 | 466-3       |
| 告示番号    |         | 箇所名  | 三ノ熊(3)      |
| 告示年月日   |         | 所在地  | 富山県富山市三熊、池多 |

# 土砂災害警戒区域等の指定の公示に係る図書(その2-3)



図中の数字は横断測線番号を示す

様式-2-3(急)  
土砂災害特別警戒区域の区域区分図  
(急傾斜地の崩壊に伴う土石等の堆積により  
建築物の地上部に作用すると想定される力)

|                         |  |
|-------------------------|--|
| 土砂災害防止法施行令第二条の基準に該当する区域 |  |
| 土砂災害防止法施行令第三条の基準に該当する区域 |  |
| それ以外の区域                 |  |

**土**  
縮尺  
1:2,000

|         |         |      |            |
|---------|---------|------|------------|
| 自然現象の種類 | 急傾斜地の崩壊 | 箇所番号 | 466-3      |
| 告示番号    |         | 箇所名  | 三ノ熊(3)     |
| 告示年月日   |         | 所在地  | 富山県富山市三熊池多 |

