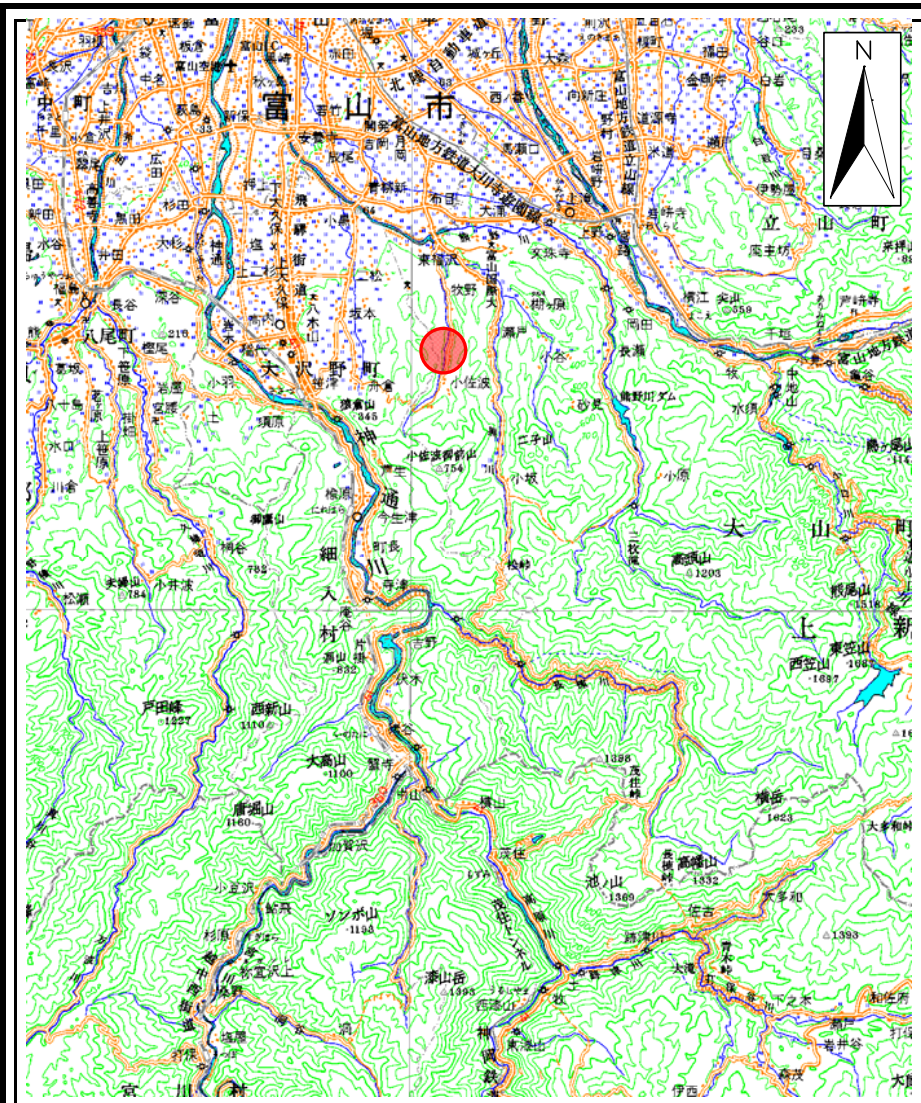
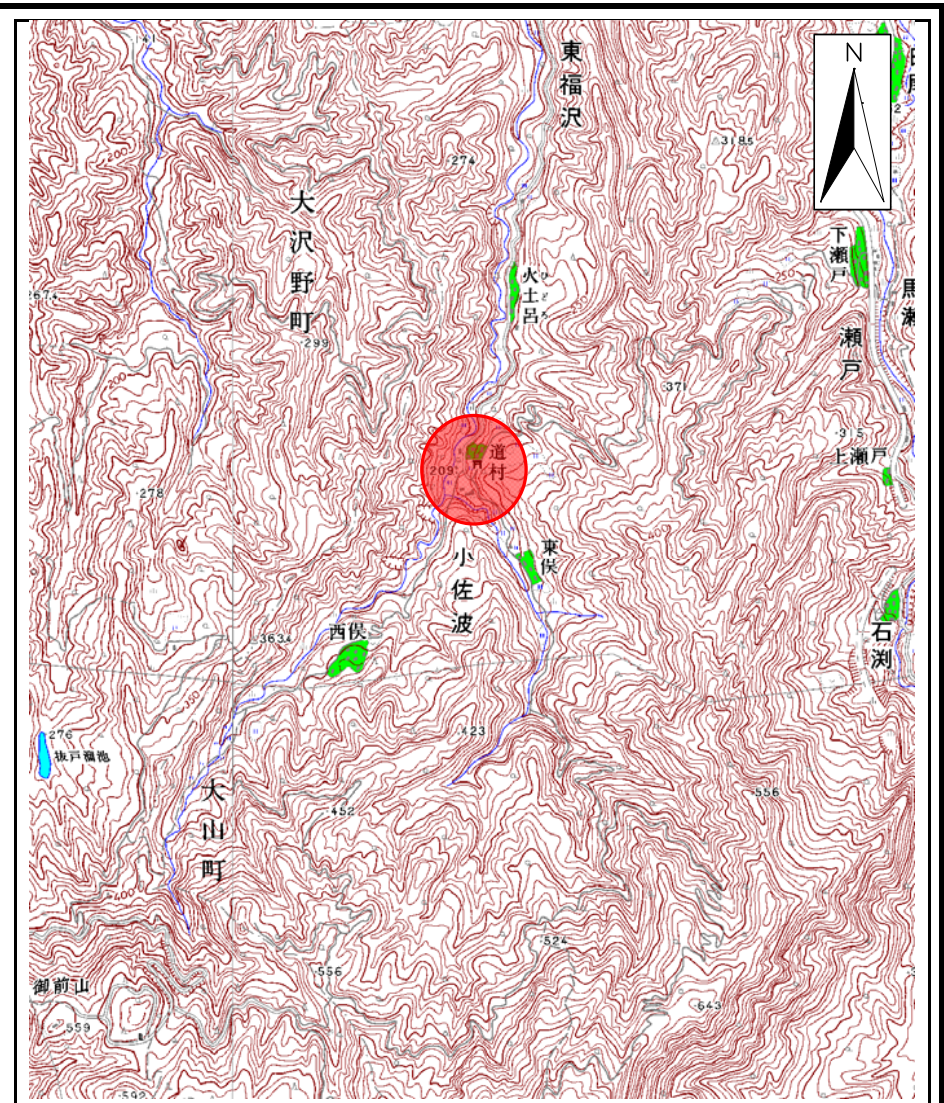


# 土砂災害警戒区域等の指定の公示に係る図書(その1)



(1/200,000)

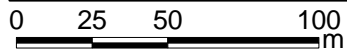
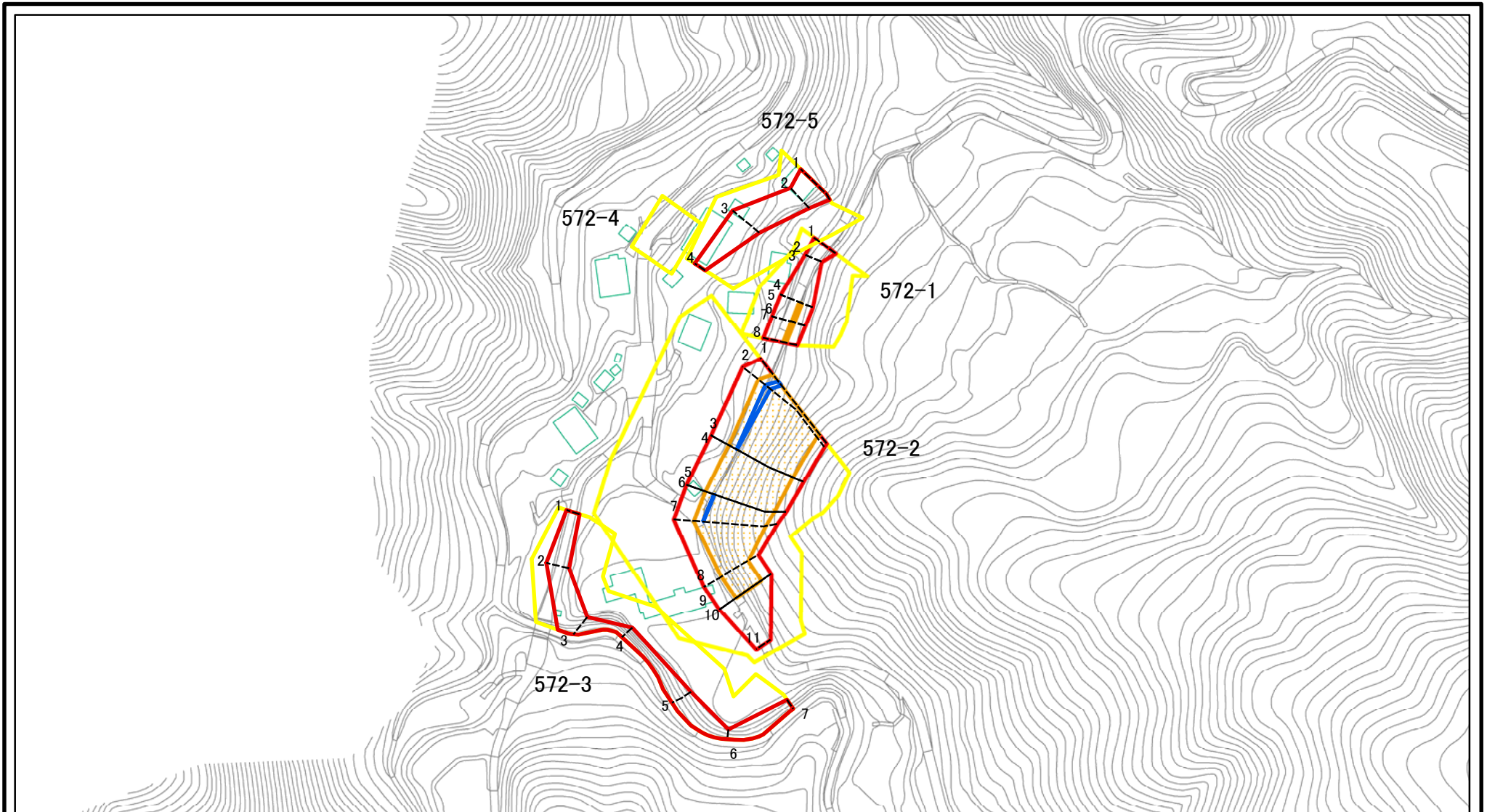


(1/25,000)

様式-1(急) 土砂災害警戒区域・土砂災害特別警戒区域 位置図	自然現象の種類	急傾斜地の崩壊
	箇所番号	572
	箇所名	小佐波(1)
	所在地	富山県富山市小佐波

この地図は、国土地理院長の承認を得て、同院発行の数値地図20000(地図画像)及び数値地図25000(地図画像)を複製したものである。(承認番号 平22業複、第442号)

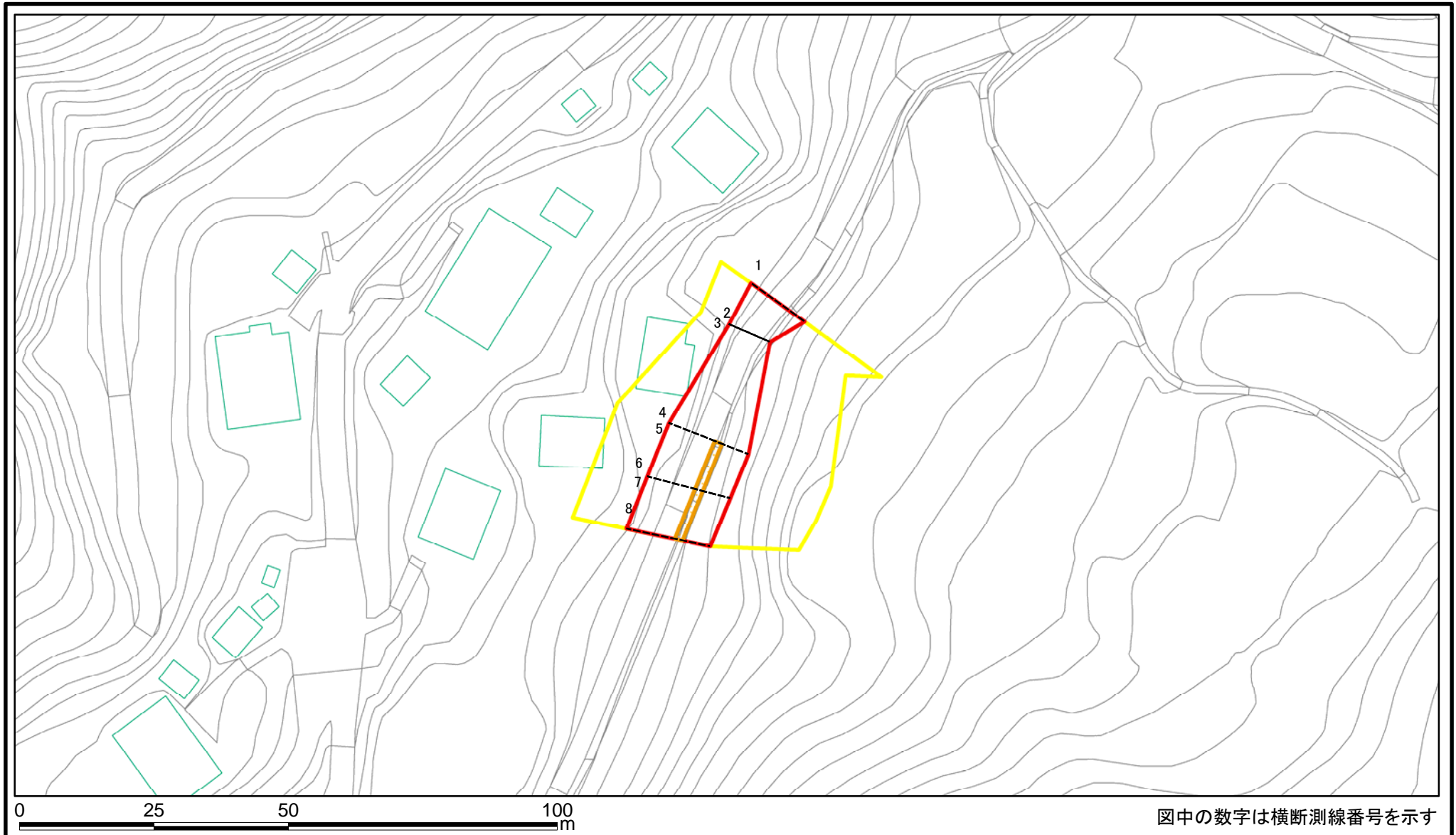
# 土砂災害警戒区域等の指定の公示に係る図書(その2)



図中の数字は横断測線番号を示す

様式-2(急) 土砂災害警戒区域・土砂災害特別警戒区域 区域図(その1)	土砂災害防止法施行令第二条の基準に該当する区域		N 縮尺 1:2,500	自然現象の種類	急傾斜地の崩壊	箇所番号	572
	土砂災害防止法施行令第三条の基準に該当する区域			告示番号		箇所名	小佐波(1)
	それ以外の区域			告示年月日		所在地	富山県富山市小佐波

# 土砂災害警戒区域等の指定の公示に係る図書(その2-1)



様式-2-1(急)

土砂災害警戒区域・土砂災害特別警戒区域  
区域図(その2)

土砂災害防止法施行令第二条の基準に該当する区域



土砂災害防止法  
施行令第三条の  
基準に該当する  
区域



それ以外の区域

N  
縮尺  
1:1,000

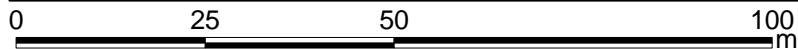
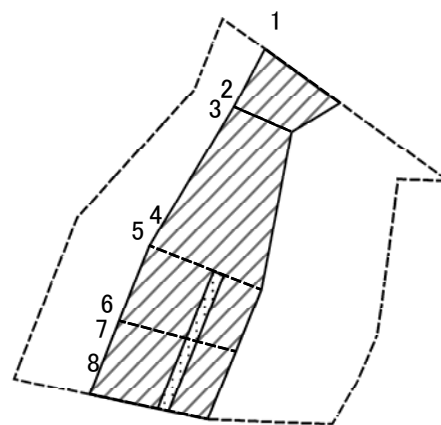
自然現象  
の種類  
告示番号  
告示年月日

急傾斜地の崩壊

箇所番号  
箇所名  
所在地

572-1  
小佐波(1)  
富山県富山市小佐波

# 土砂災害警戒区域等の指定の公示に係る図書(その2-2)



図中の数字は横断測線番号を示す

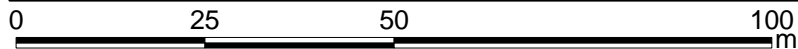
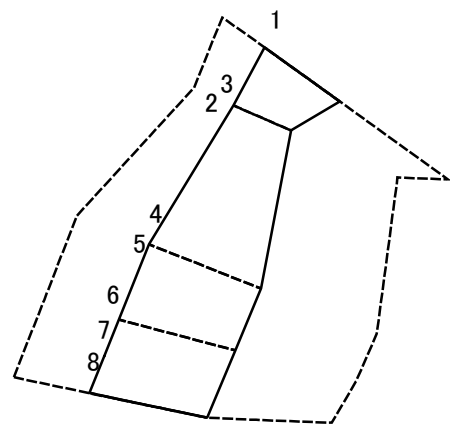
様式-2-2(急)  
土砂災害特別警戒区域の区域区分図  
(急傾斜地の崩壊に伴う土石等の移動により  
建築物の地上部に作用すると想定される力)

土砂災害防止法施行令第二条の基準に該当する区域	
土砂災害防止法施行令第三条の基準に該当する区域	
それ以外の区域	

縮尺	1:1,000

自然現象の種類	急傾斜地の崩壊	箇所番号	572-1
告示番号		箇所名	小佐波(1)
告示年月日		所在地	富山県富山市小佐波

# 土砂災害警戒区域等の指定の公示に係る図書(その2-3)



図中の数字は横断測線番号を示す

様式-2-3(急)  
土砂災害特別警戒区域の区域区分図  
(急傾斜地の崩壊に伴う土石等の堆積により  
建築物の地上部に作用すると想定される力)

土砂災害防止法施行令第二条の基準に該当する区域	
土砂災害防止法施行令第三条の基準に該当する区域	
それ以外の区域	

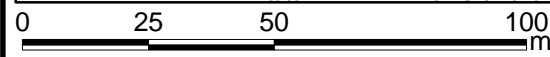
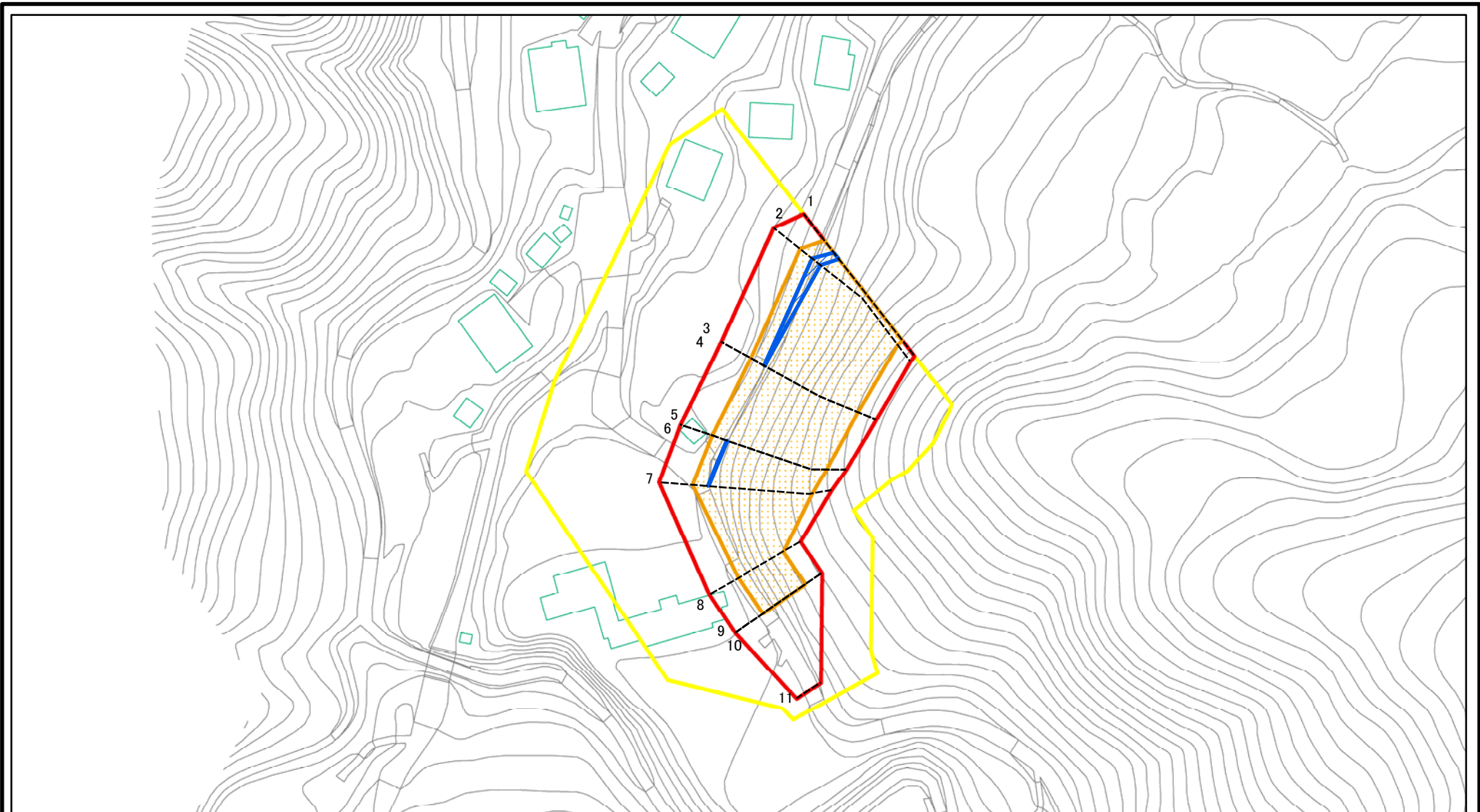
N
縮尺
1:1,000

自然現象の種類	急傾斜地の崩壊
告示番号	
告示年月日	

箇所番号	572-1
箇所名	小佐波(1)
所在地	富山県富山市小佐波



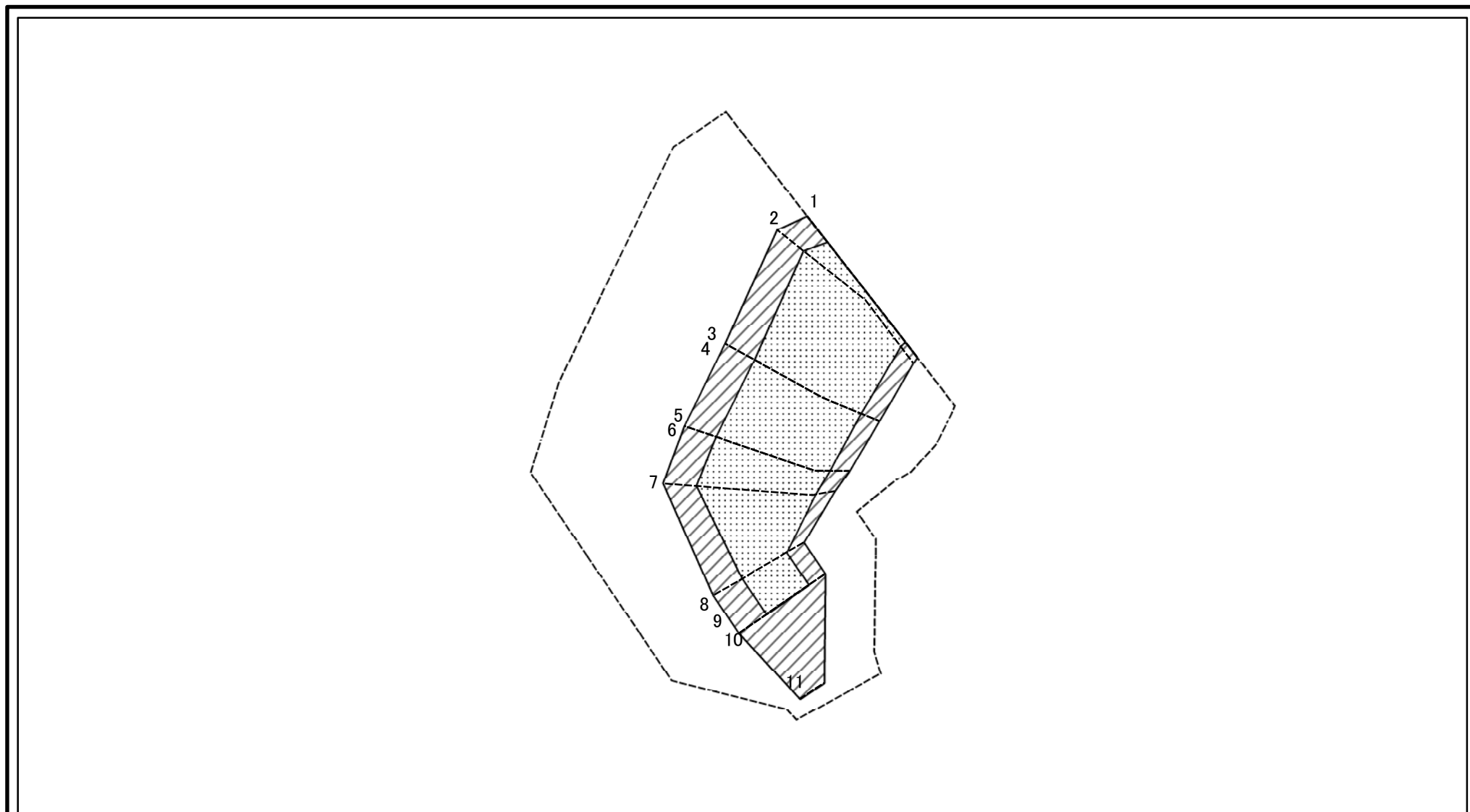
# 土砂災害警戒区域等の指定の公示に係る図書(その2-1)



図中の数字は横断測線番号を示す

様式-2-1(急) 土砂災害警戒区域・土砂災害特別警戒区域 区域図(その2)	土砂災害防止法施行令第二条の基準に該当する区域		N 縮尺 1:1,500	自然現象の種類	急傾斜地の崩壊	箇所番号	572-2
	土砂災害防止法施行令第三条の基準に該当する区域			告示番号		箇所名	小佐波(1)
	土砂等の(移動)高さが1m以下の場合、土砂等の移動による力が100kN/mを超える区域			告示年月日		所在地	富山県富山市小佐波
	土砂等の堆積の高さが3mを超える区域						
区域	それ以外の区域						

# 土砂災害警戒区域等の指定の公示に係る図書(その2-2)

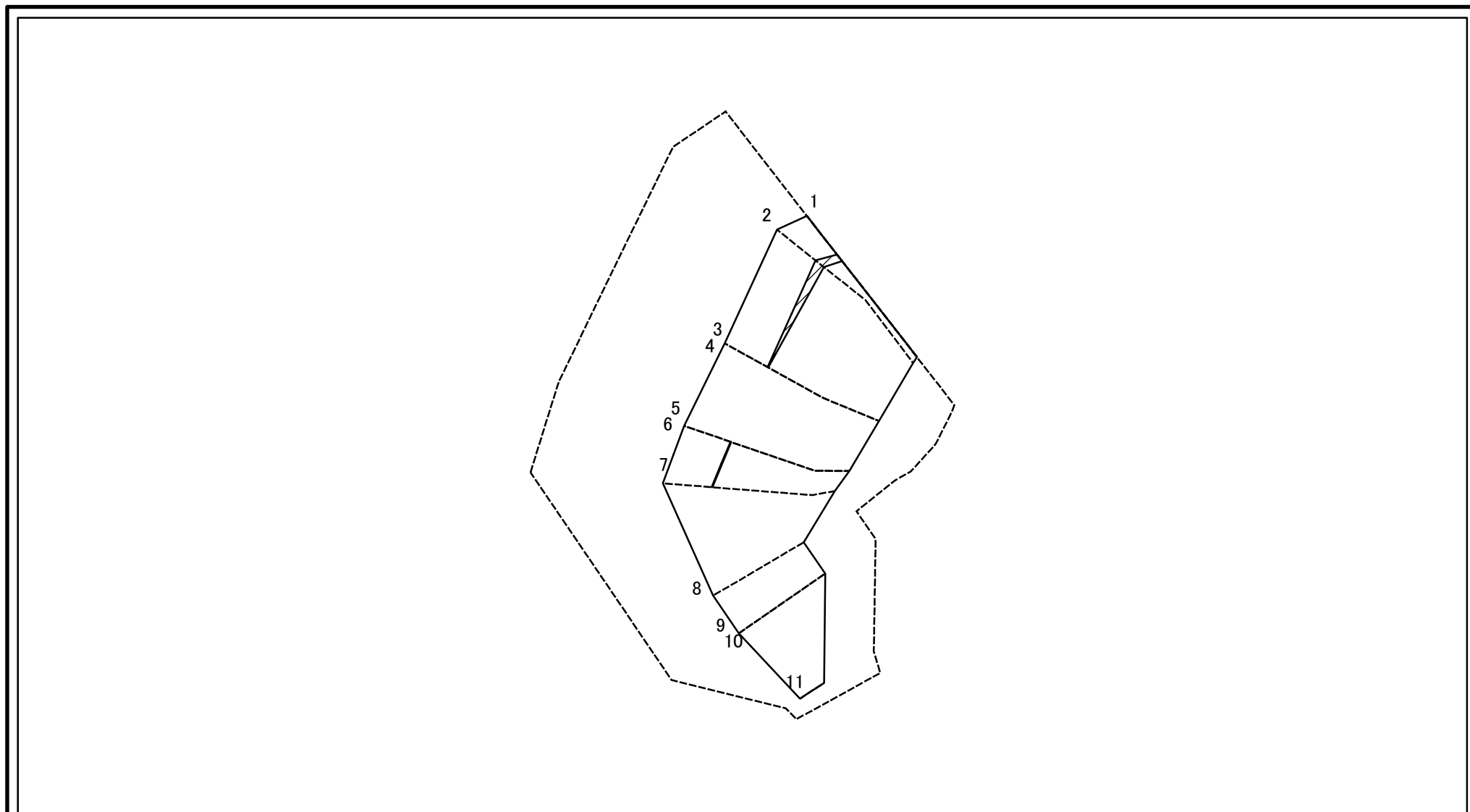


図中の数字は横断測線番号を示す

<b>様式-2-2(急)</b> 土砂災害特別警戒区域の区域区分図 (急傾斜地の崩壊に伴う土石等の移動により 建築物の地上部に作用すると想定される力)	土砂災害防止法施行令第二条の基準に該当する区域		N 縮尺 1:1,500	自然現象の種類	急傾斜地の崩壊	箇所番号	572-2
	土砂災害防止法施行令第三条の基準に該当する区域			告示番号		箇所名	小佐波(1)
	それ以外の区域			告示年月日		所在地	富山県富山市小佐波



# 土砂災害警戒区域等の指定の公示に係る図書(その2-3)

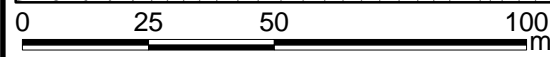
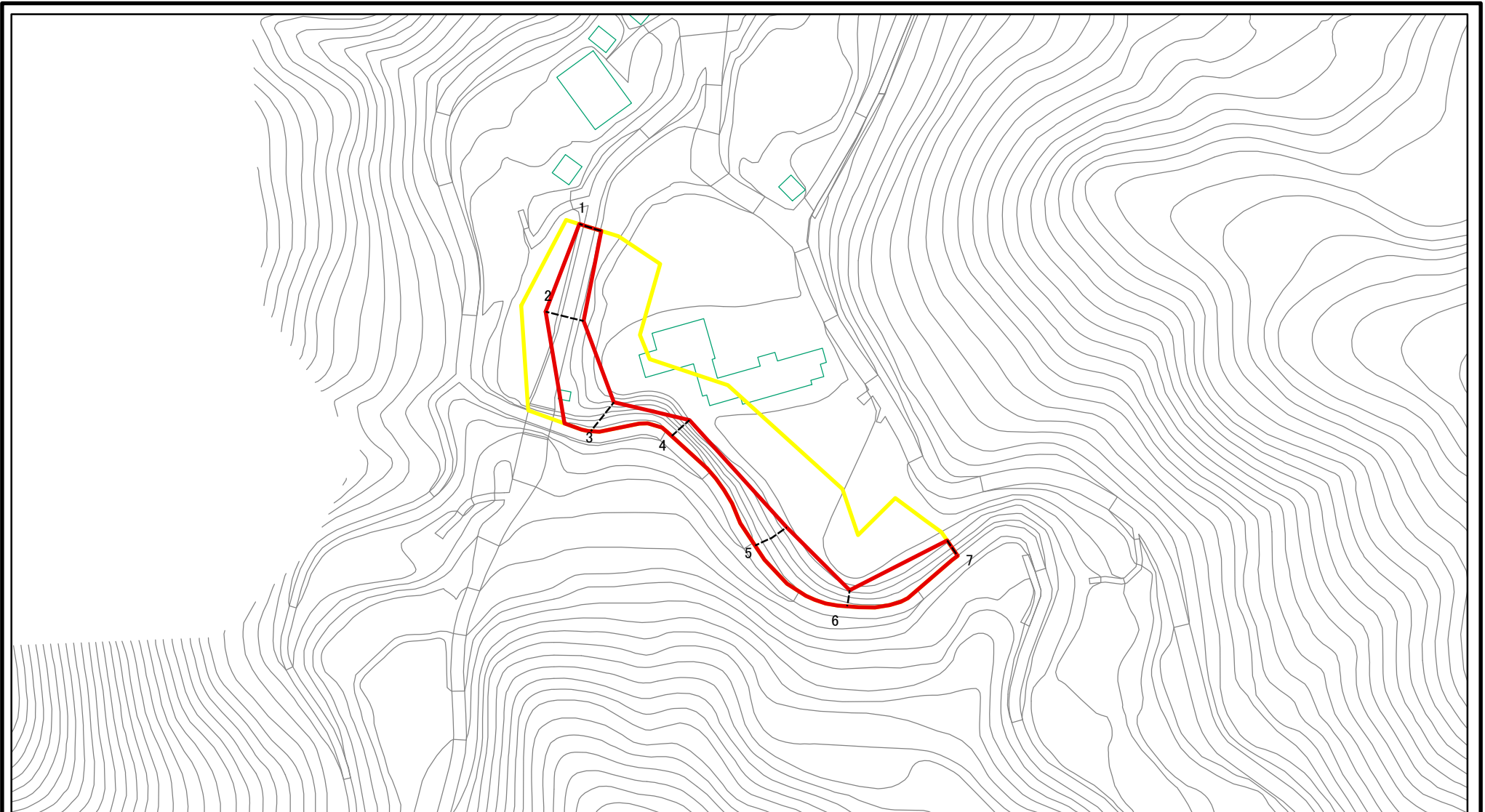


図中の数字は横断測線番号を示す

<b>様式-2-3(急)</b> 土砂災害特別警戒区域の区域区分図 (急傾斜地の崩壊に伴う土石等の堆積により 建築物の地上部に作用すると想定される力)	土砂災害防止法施行令第二条の基準に該当する区域			N 縮尺 1:1,500	自然現象の種類	急傾斜地の崩壊	箇所番号	572-2
	土砂災害防止法施行令第三条の基準に該当する区域	土石等の堆積の高さが3mを超える区域			告示番号		箇所名	小佐波(1)
		それ以外の区域			告示年月日		所在地	富山県富山市小佐波



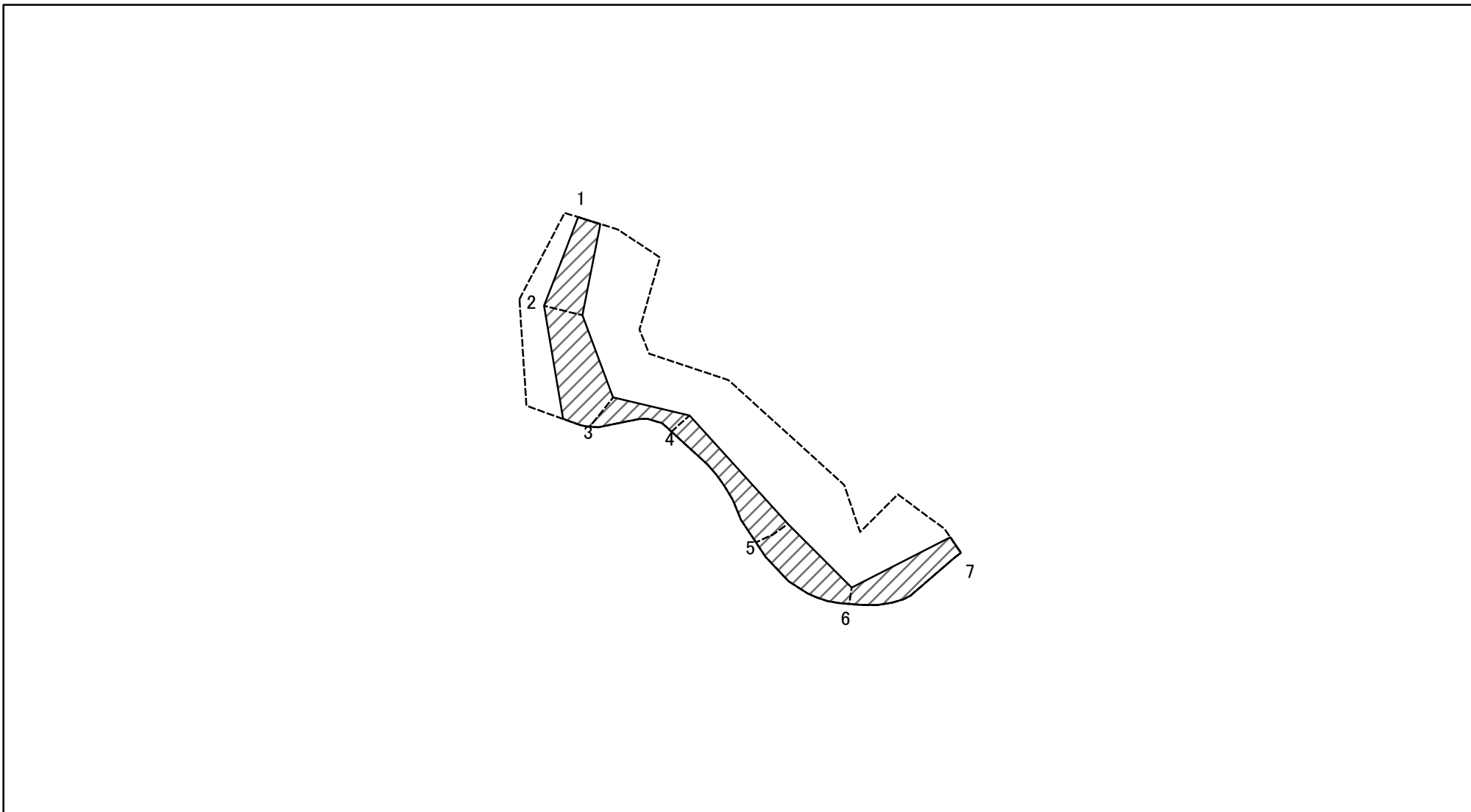
# 土砂災害警戒区域等の指定の公示に係る図書(その2-1)



図中の数字は横断測線番号を示す

様式-2-1(急) 土砂災害警戒区域・土砂災害特別警戒区域 区域図(その2)	土砂災害防止法施行令第二条の基準に該当する区域		N 縮尺 1:1,500	自然現象の種類	急傾斜地の崩壊	箇所番号	572-3
	土砂災害防止法施行令第三条の基準に該当する区域			告示番号		箇所名	小佐波(1)
	土砂等の(移動)高さが1m以下の場合、土砂等の移動による力が100kN/mを超える区域			告示年月日		所在地	富山県富山市小佐波
	土砂等の堆積の高さが3mを超える区域						
	それ以外の区域						

# 土砂災害警戒区域等の指定の公示に係る図書(その2-2)

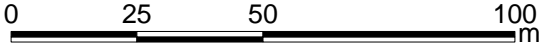
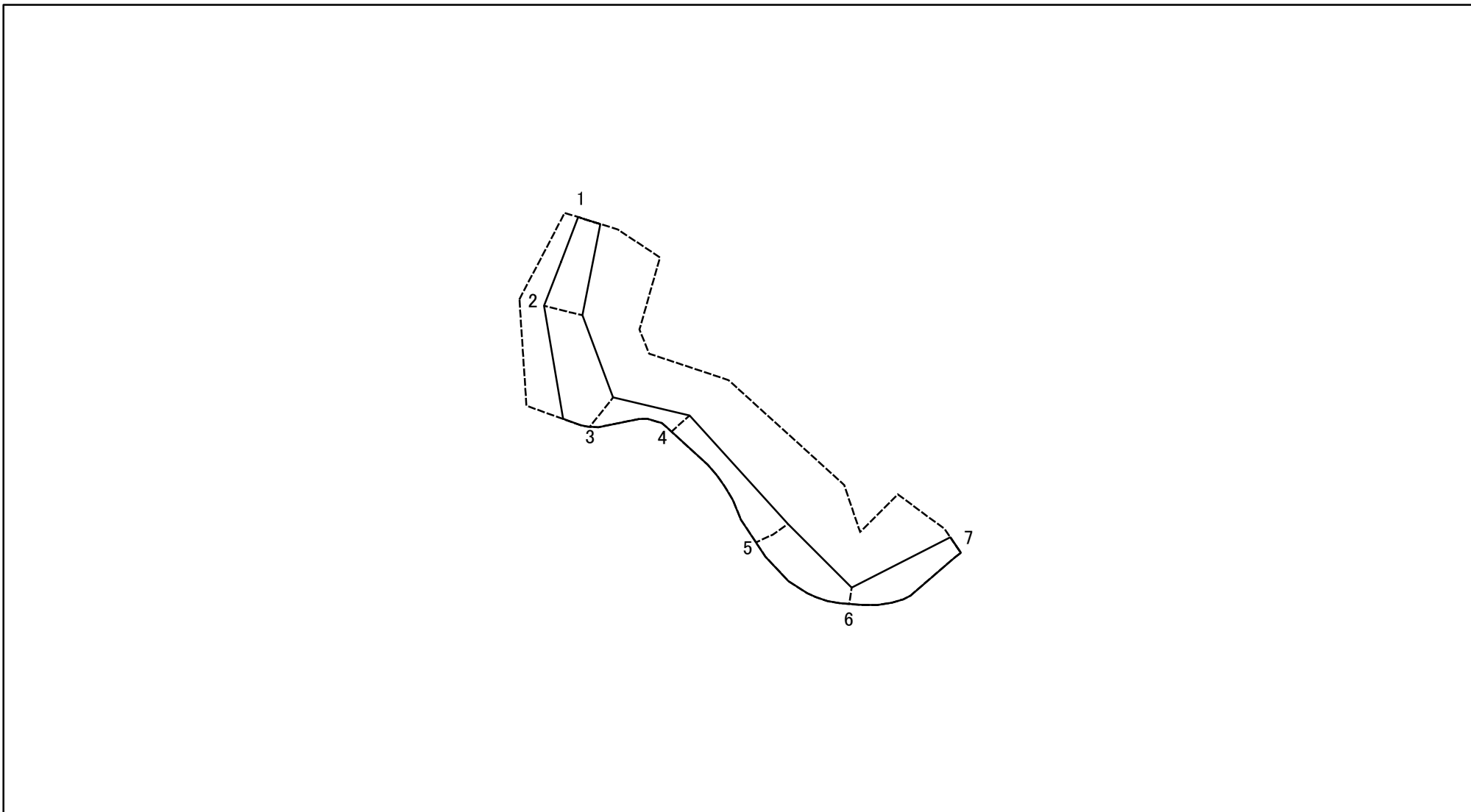


0 25 50 100 m

図中の数字は横断測線番号を示す

<b>様式-2-2(急)</b> 土砂災害特別警戒区域の区域区分図 (急傾斜地の崩壊に伴う土石等の移動により 建築物の地上部に作用すると想定される力)	土砂災害防止法施行令第二条の基準に該当する区域		N 縮尺 1:1,500	自然現象の種類	急傾斜地の崩壊	箇所番号	572-3
	土砂災害防止法施行令第三条の基準に該当する区域			告示番号		箇所名	小佐波(1)
	それ以外の区域			告示年月日		所在地	富山県富山市小佐波

# 土砂災害警戒区域等の指定の公示に係る図書(その2-3)



図中の数字は横断測線番号を示す

様式-2-3(急)  
土砂災害特別警戒区域の区域区分図  
(急傾斜地の崩壊に伴う土石等の堆積により  
建築物の地上部に作用すると想定される力)

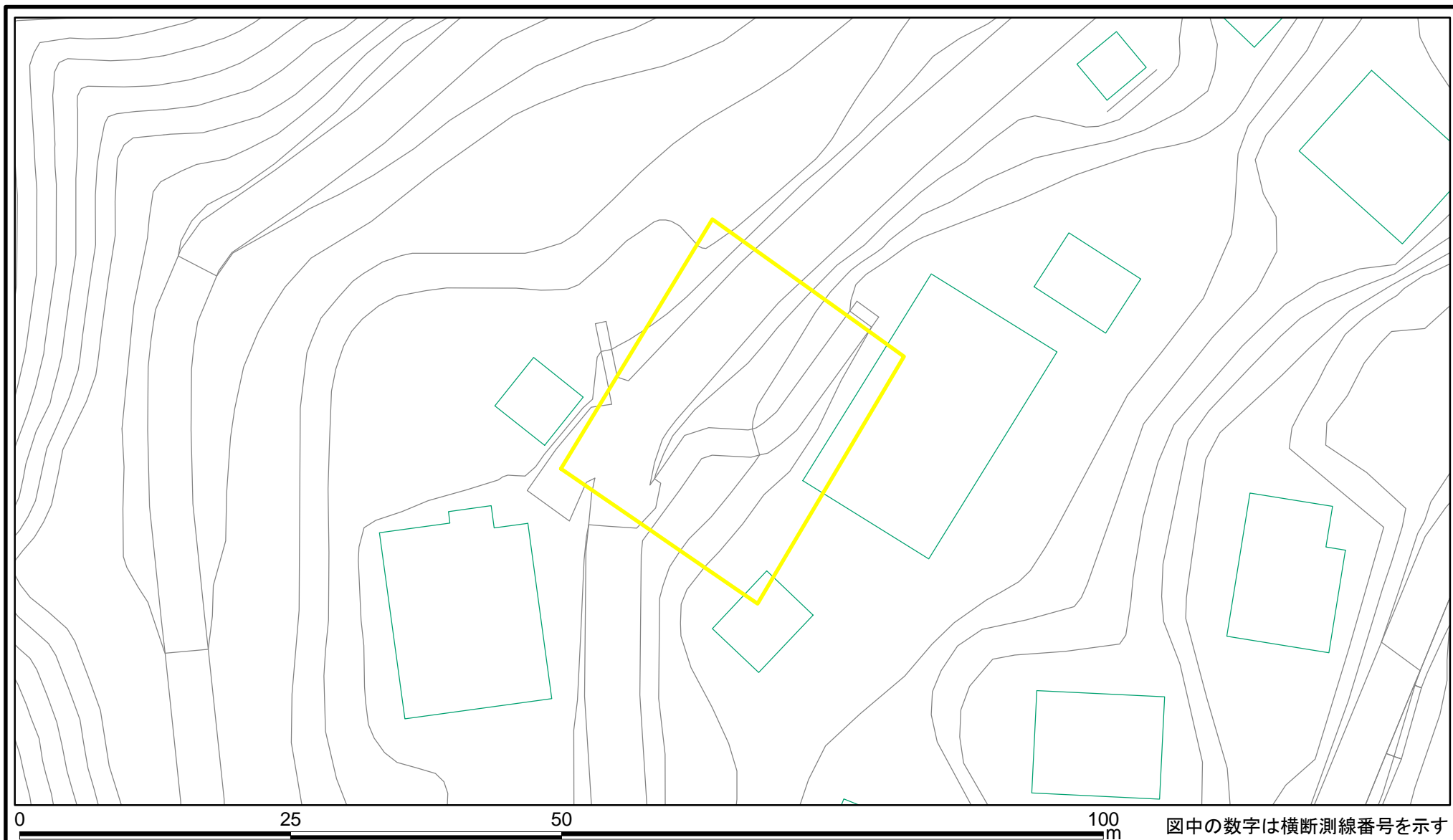
土砂災害防止法施行令第二条の基準に該当する区域	
土砂災害防止法施行令第三条の基準に該当する区域	
それ以外の区域	

N  
縮尺  
1:1,500

自然現象の種類	急傾斜地の崩壊	箇所番号	572-3
告示番号		箇所名	小佐波(1)
告示年月日		所在地	富山県富山市小佐波



# 土砂災害警戒区域等の指定の公示に係る図書(その2-1)



様式-2-1(急)

土砂災害警戒区域・土砂災害特別警戒区域

区域図(その2)

土砂災害防止法施行令第二条の基準に該当する区域



自然現象の種類

急傾斜地の崩壊

箇所番号

572-4

土砂災害防止法施行令第三条の基準に該当する区域



縮尺

告示番号

箇所名

小佐波(1)

土砂等の堆積の高さが3mを超える区域



1:500

告示年月日

所在地

富山県富山市小佐波

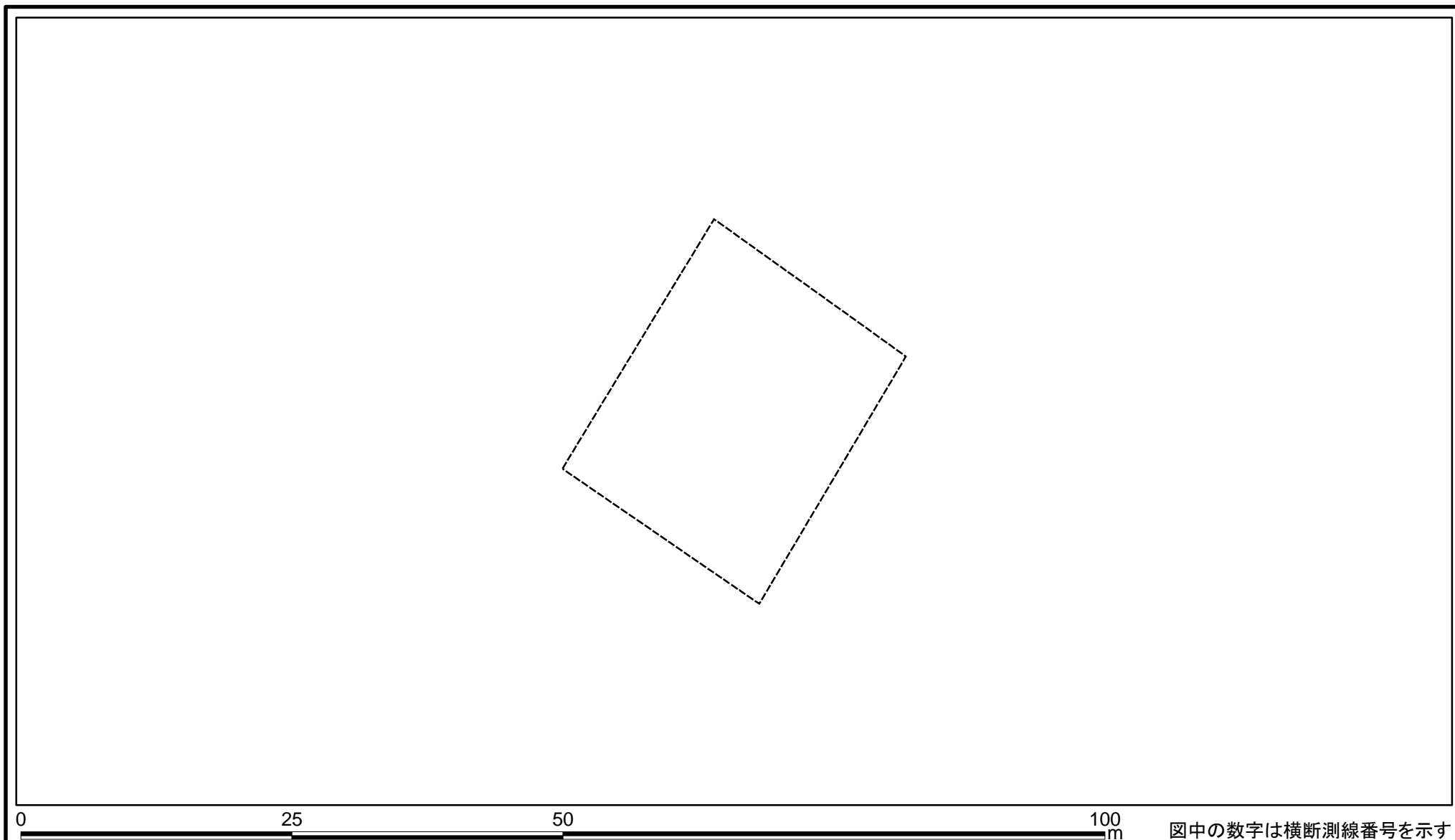
区域

それ以外の区域



図中の数字は横断測線番号を示す

# 土砂災害警戒区域等の指定の公示に係る図書(その2-2)



様式-2-2(急)  
 土砂災害特別警戒区域の区域区分図  
 (急傾斜地の崩壊に伴う土石等の移動により  
 建築物の地上部に作用すると想定される力)

土砂災害防止法施行令第二条の基準に該当する区域		
土砂災害防止法 施行令第三条の 基準に該当する 区域	土石等の(移動)高さが1m以下の場合、 土石等の移動による力が100kN/mを超える区域	
	それ以外の区域	

N  
  
 縮尺  
 1:500

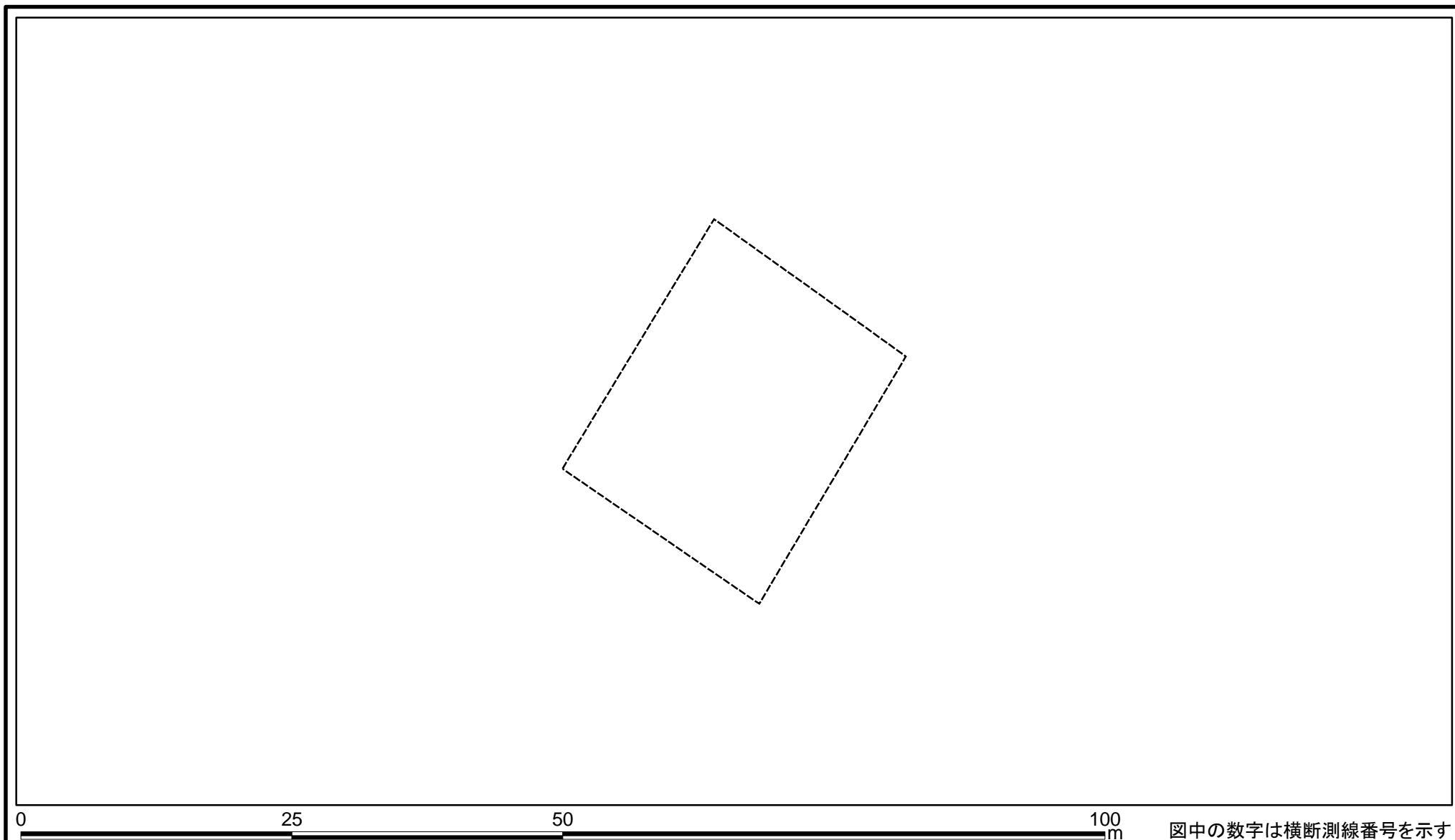
自然現象 の種類	急傾斜地の崩壊
告示番号	
告示年月日	

箇所番号	572-4
箇所名	小佐波(1)
所在地	富山県富山市小佐波

図中の数字は横断測線番号を示す



# 土砂災害警戒区域等の指定の公示に係る図書(その2-3)



様式-2-3(急)  
 土砂災害特別警戒区域の区域区分図  
 (急傾斜地の崩壊に伴う土石等の堆積により  
 建築物の地上部に作用すると想定される力)

土砂災害防止法施行令第二条の基準に該当する区域	
土砂災害防止法施行令第三条の基準に該当する区域	
それ以外の区域	

N  
 縮尺  
 1:500

自然現象  
 の種類  
 告示番号  
 告示年月日

急傾斜地の崩壊  
 告示番号  
 告示年月日

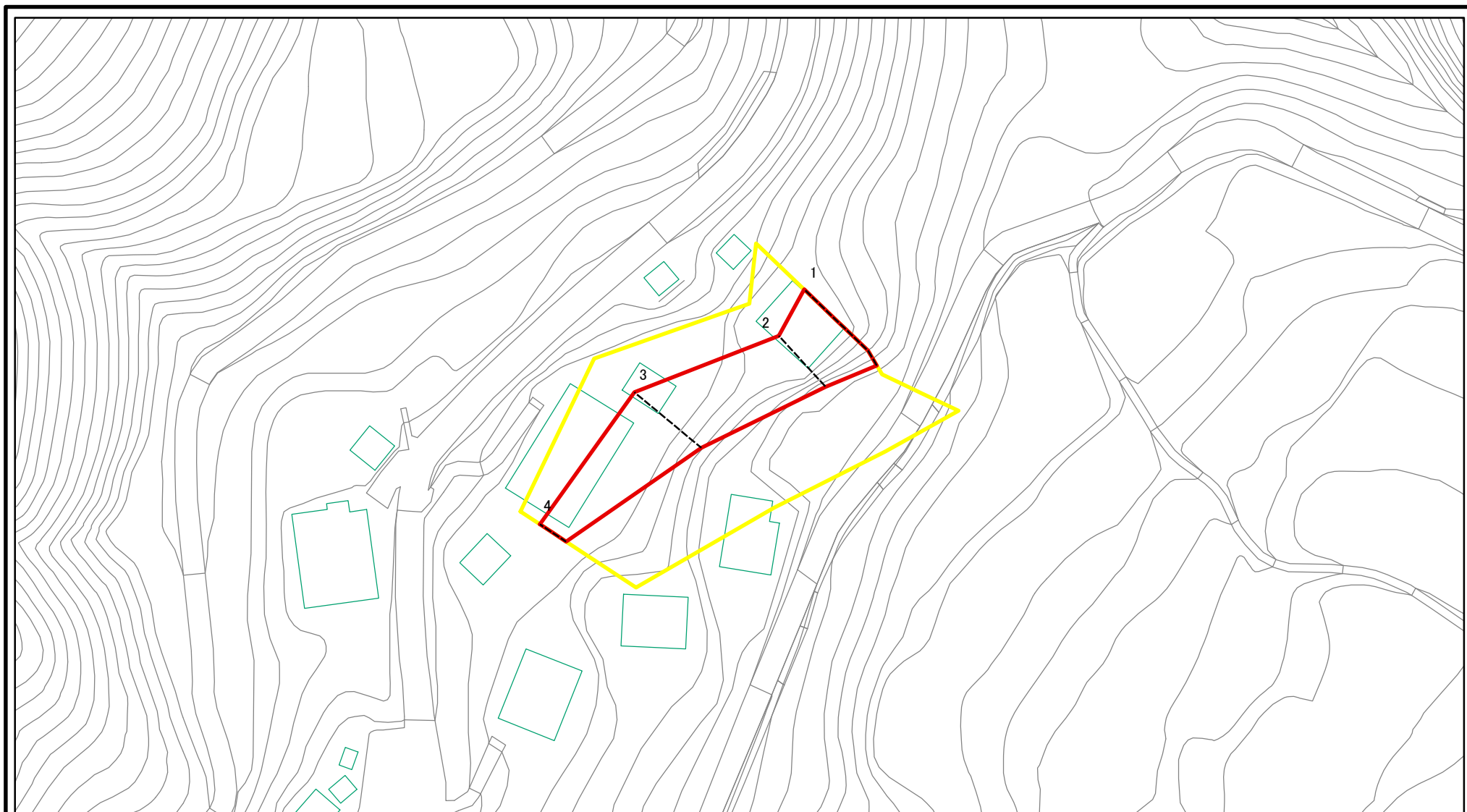
箇所番号  
 箇所名  
 所在地

572-4  
 小佐波(1)  
 富山県富山市小佐波

図中の数字は横断測線番号を示す



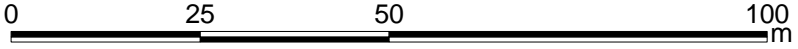
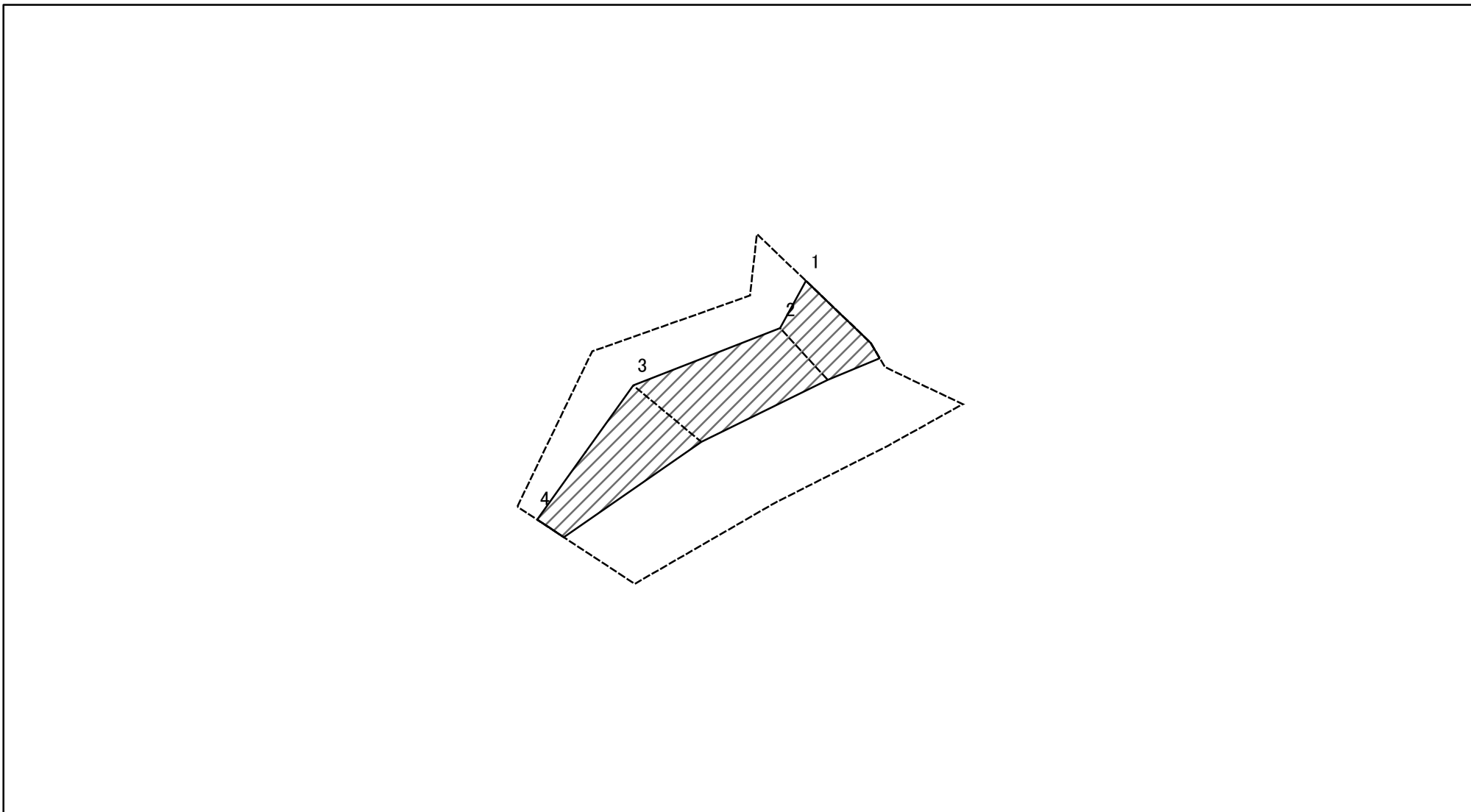
# 土砂災害警戒区域等の指定の公示に係る図書(その2-1)



図中の数字は横断測線番号を示す

様式-2-1(急) 土砂災害警戒区域・土砂災害特別警戒区域 区域図(その2)	土砂災害防止法施行令第二条の基準に該当する区域		N 縮尺 1:1,000	自然現象の種類	急傾斜地の崩壊	箇所番号	572-5
	土砂災害防止法施行令第三条の基準に該当する区域			告示番号		箇所名	小佐波(1)
	それ以外の区域			告示年月日		所在地	富山県富山市小佐波

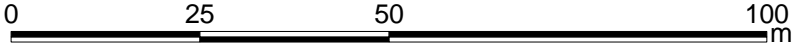
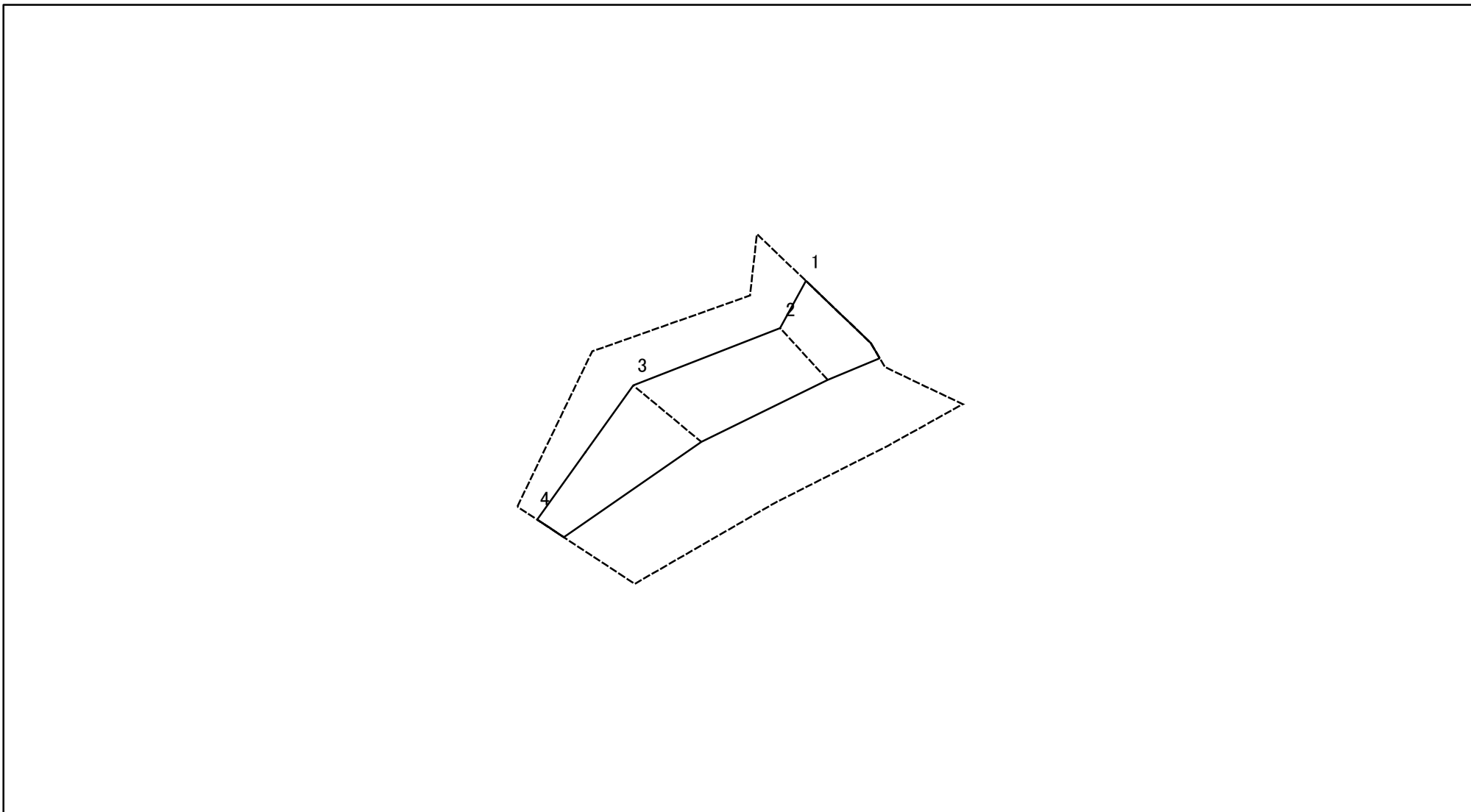
# 土砂災害警戒区域等の指定の公示に係る図書(その2-2)



図中の数字は横断測線番号を示す

<b>様式-2-2(急)</b> 土砂災害特別警戒区域の区域区分図 (急傾斜地の崩壊に伴う土石等の移動により 建築物の地上部に作用すると想定される力)	土砂災害防止法施行令第二条の基準に該当する区域		N 縮尺 1:1,000	自然現象の種類	急傾斜地の崩壊	箇所番号	572-5
	土砂災害防止法施行令第三条の基準に該当する区域			告示番号		箇所名	小佐波(1)
	それ以外の区域			告示年月日		所在地	富山県富山市小佐波

# 土砂災害警戒区域等の指定の公示に係る図書(その2-3)



図中の数字は横断測線番号を示す

<b>様式-2-3(急)</b> 土砂災害特別警戒区域の区域区分図 (急傾斜地の崩壊に伴う土石等の堆積により 建築物の地上部に作用すると想定される力)	土砂災害防止法施行令第二条の基準に該当する区域			N 縮尺 1:1,000	自然現象の種類	急傾斜地の崩壊	箇所番号	572-5
	土砂災害防止法施行令第三条の基準に該当する区域	土石等の堆積の高さが3mを超える区域			告示番号		箇所名	小佐波(1)
		それ以外の区域			告示年月日		所在地	富山県富山市小佐波

