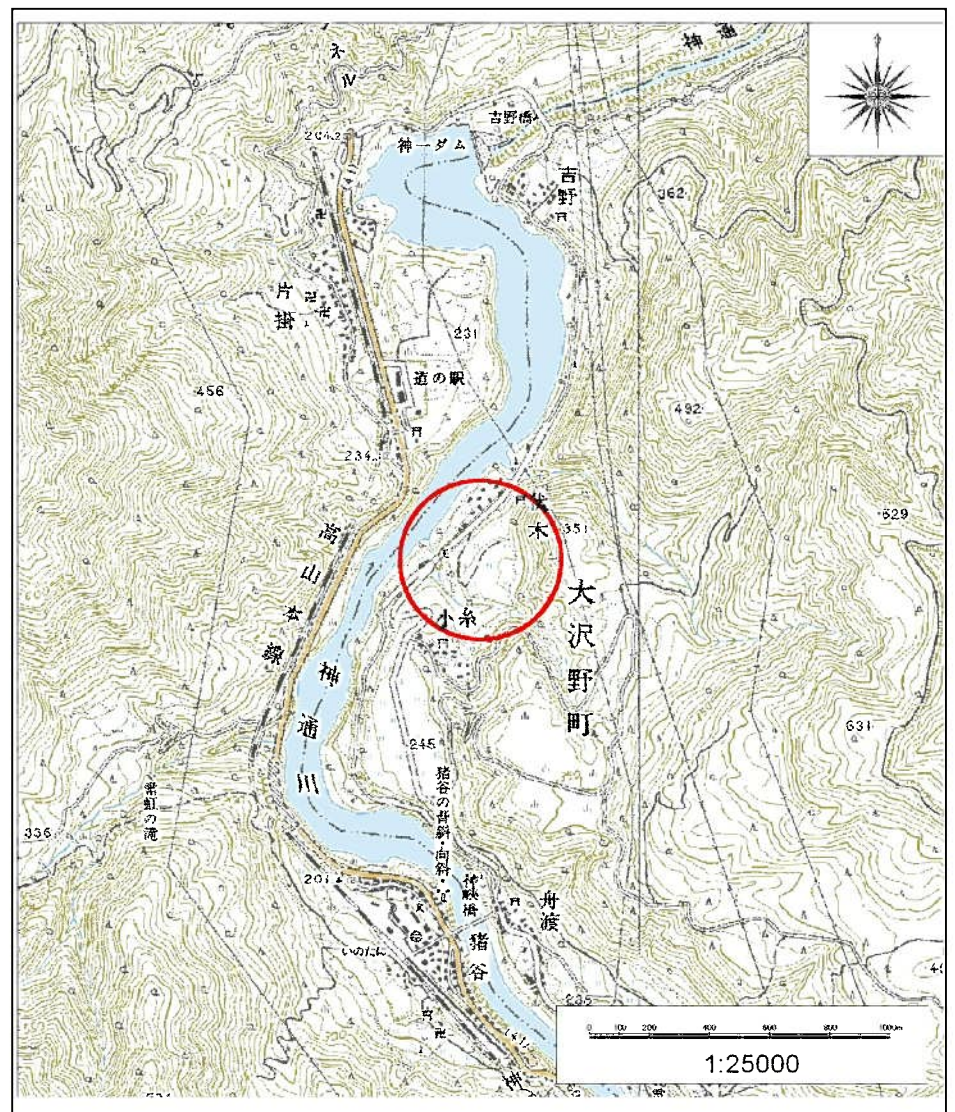


土砂災害警戒区域等の指定の公示に係る図書(その1)



(1/200,000)

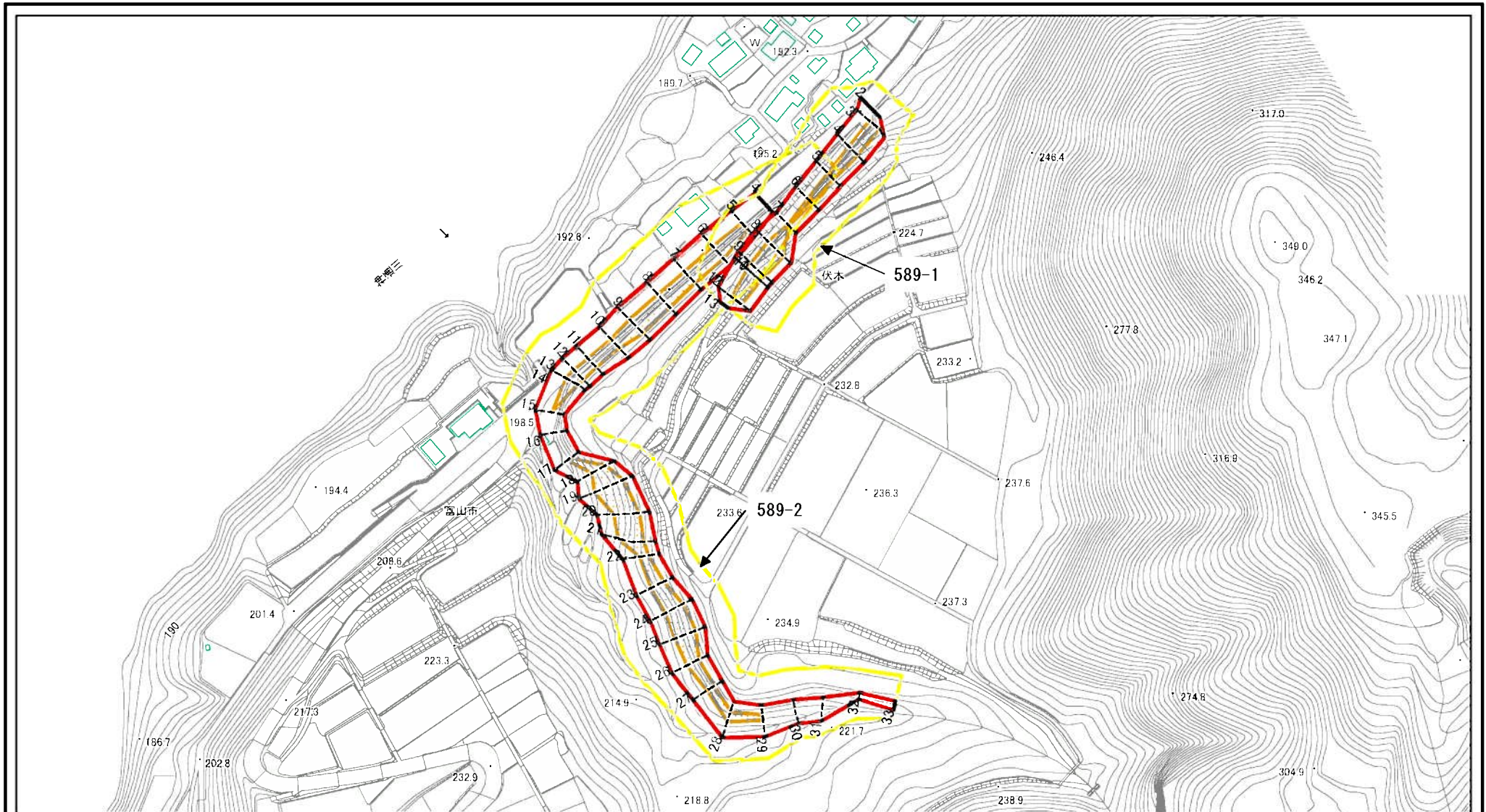


(1/25,000)

様式-1(急) 土砂災害警戒区域・土砂災害特別警戒区域 位置図	自然現象の種類	急傾斜地の崩壊
	箇所番号	589
	箇所名	伏木(1)
	所在地	富山県富山市伏木、小糸

この地図は、国土地理院の承認を得て、同院発行の数値地図20000(地図画像)及び数値地図25000(地図画像)を複製したものである。(承認番号 平21業複、第457号)

土砂災害警戒区域等の指定の公示に係る図書(その2)



図中の数字は横断測線番号を示す

様式-2(急)

土砂災害警戒区域・土砂災害特別警戒区域
区域図(その1)

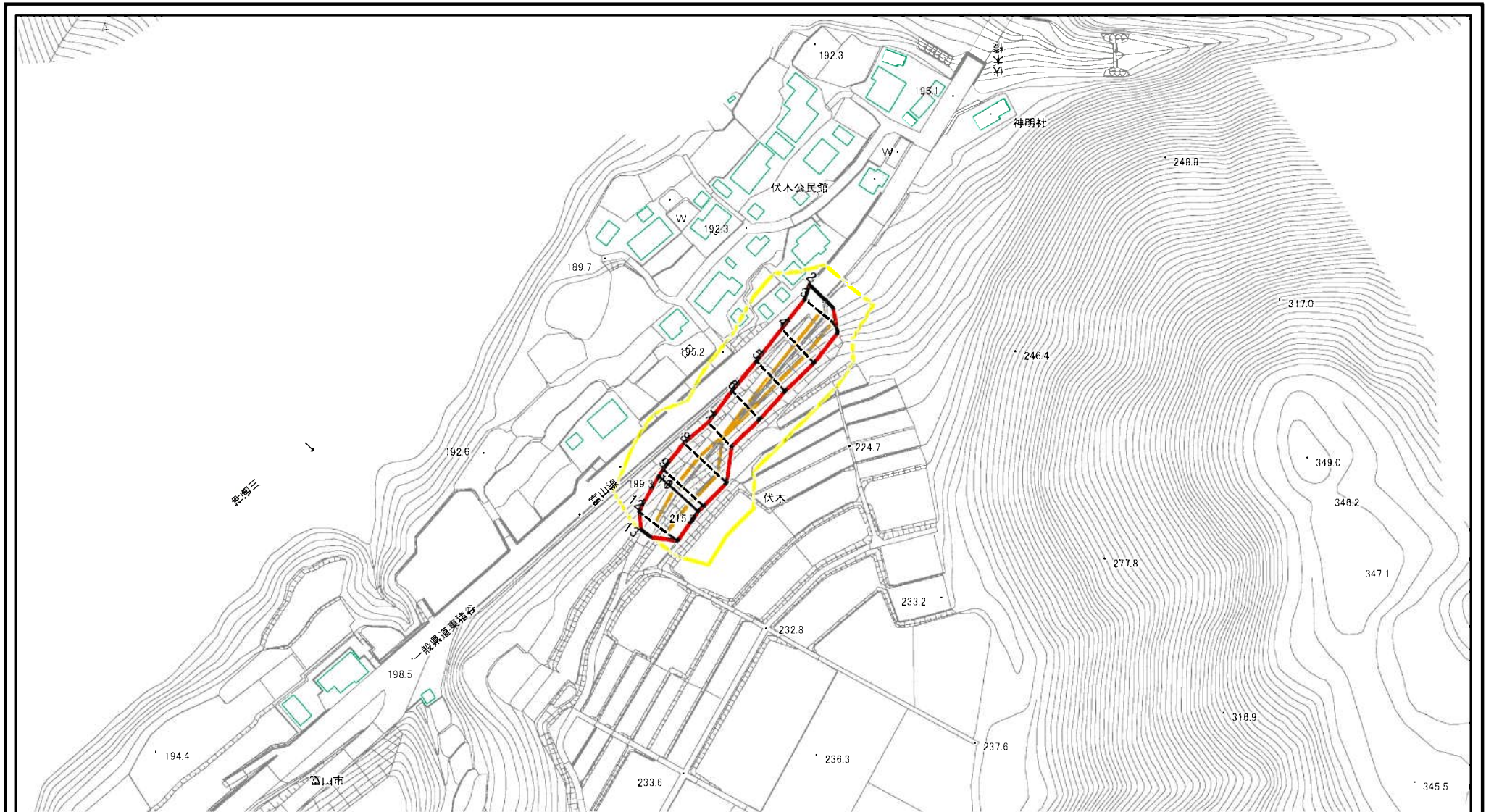
土砂災害防止法施行令第二条の基準に該当する区域

土砂災害防止法
施行令第三条の
基準に該当する
区域

	N ↑
縮尺 1:3,000	

自然現象の種類	急傾斜地の崩壊	箇所番号	589
告示番号		箇所名	伏木(1)
告示年月日		所在地	富山県富山市伏木、小糸

土砂災害警戒区域等の指定の公示に係る図書(その2)



図中の数字は横断測線番号を示す

様式-2(急)

土砂災害警戒区域・土砂災害特別警戒区域
区域図(その1)

土砂災害防止法施行令第二条の基準に該当する区域

土砂災害防止法
施行令第三条の
基準に該当する
区域



縮尺
1:2,500

自然現象
の種類

告示番号

告示年月日

急傾斜地の崩壊

箇所番号

箇所名

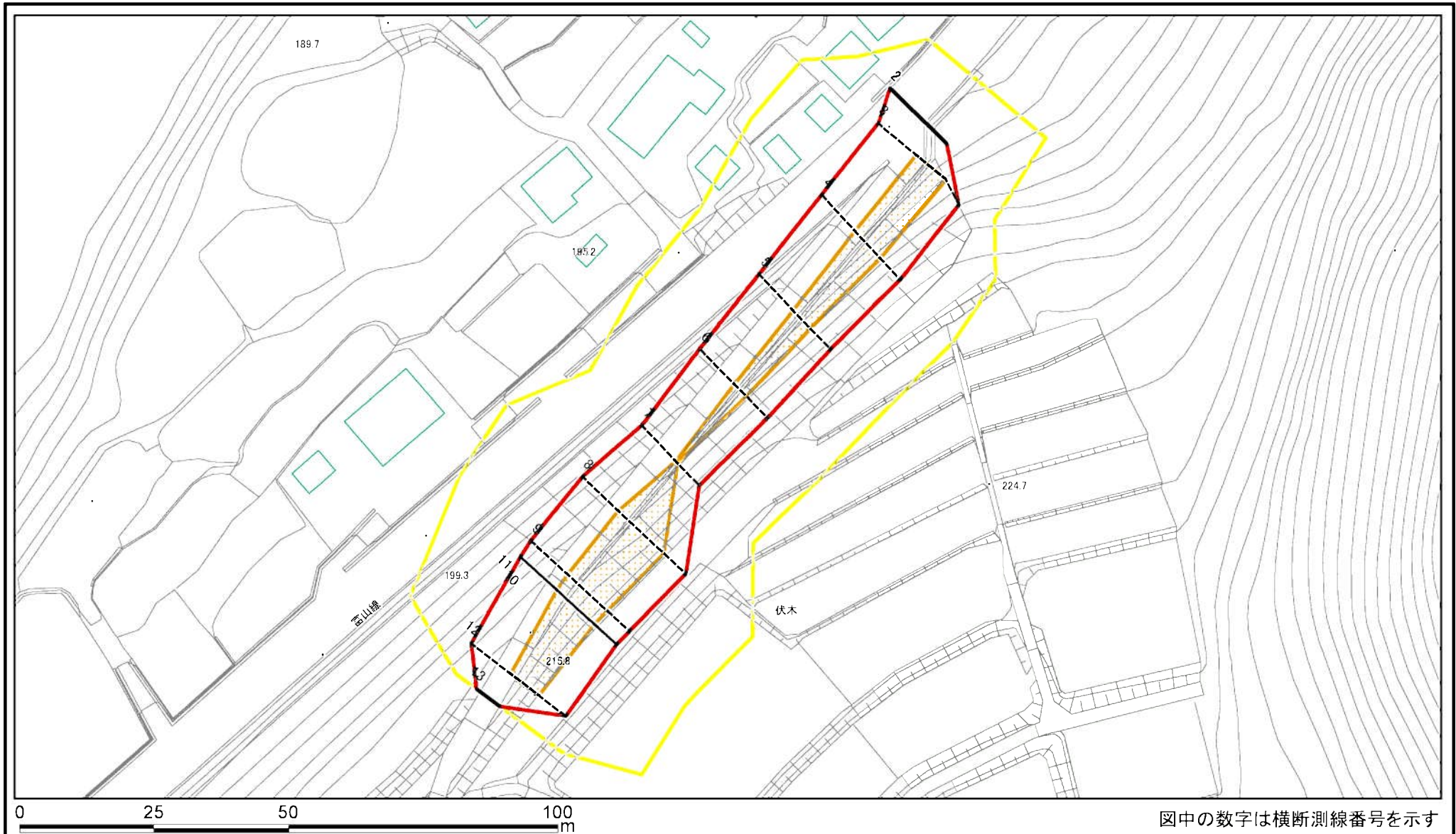
所在地

589-1

伏木(1)

富山県富山市伏木

土砂災害警戒区域等の指定の公示に係る図書(その2-1)



図中の数字は横断測線番号を示す

様式-2-1(急)

土砂災害警戒区域・土砂災害特別警戒区域
区域図(その2)

土砂災害防止法施行令第二条の基準に該当する区域	
土砂災害防止法施行令第三条の基準に該当する区域	
土砂等の(移動)高さが1m以下の場合、土砂等の移動による力が100kN/mを超える区域	
土砂等の堆積の高さが3mを超える区域	
それ以外の区域	

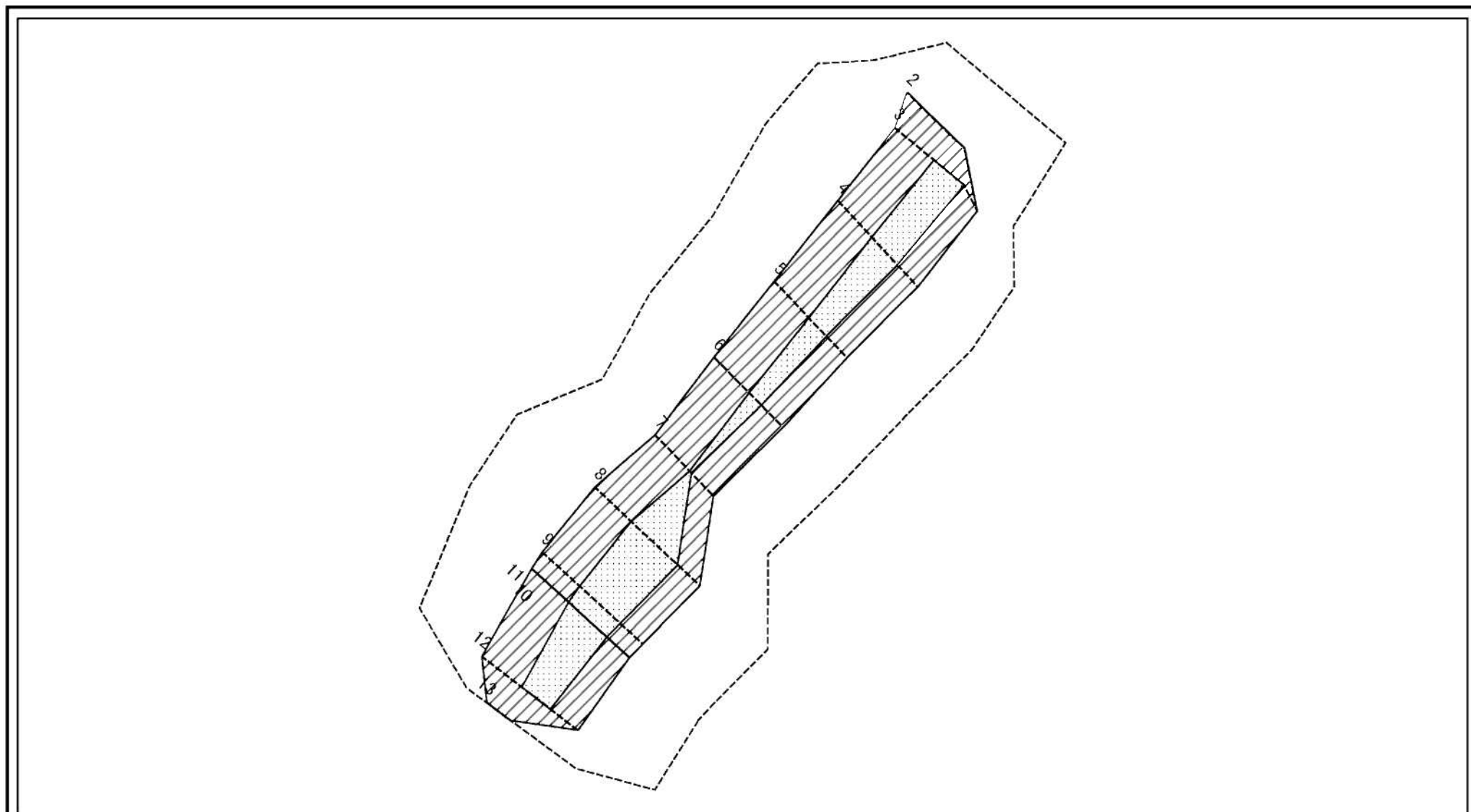
N
縮尺
1:1,000

自然現象の種類
告示番号
告示年月日

急傾斜地の崩壊

箇所番号	589-1
箇所名	伏木(1)
所在地	富山県富山市伏木

土砂災害警戒区域等の指定の公示に係る図書(その2-2)



図中の数字は横断測線番号を示す

様式-2-2(急)

土砂災害特別警戒区域の区域区分図
(急傾斜地の崩壊に伴う土石等の移動により
建築物の地上部に作用すると想定される力)

土砂災害防止法施行令第二条の基準に該当する区域



土砂災害防止法
施行令第三条の
基準に該当する
区域

土石等の(移動)高さが1m以下の場合、
土石等の移動による力が100kN/mを超える区域

それ以外の区域



N
縮尺
1:1,000

自然現象
の種類

急傾斜地の崩壊

箇所番号

589-1

告示番号

箇所名

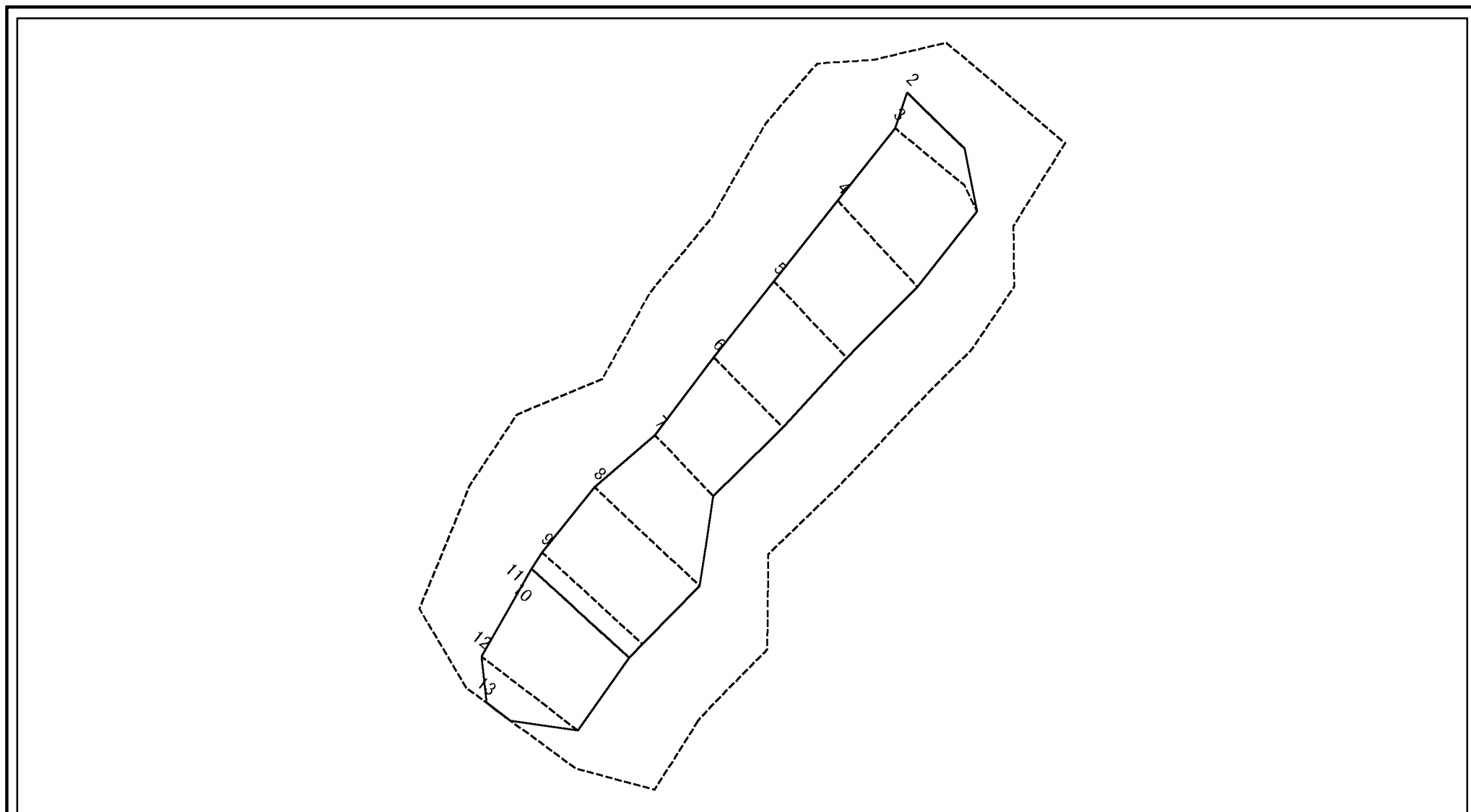
伏木(1)

告示年月日

所在地

富山県富山市伏木

土砂災害警戒区域等の指定の公示に係る図書(その2-3)



図中の数字は横断測線番号を示す

様式-2-3(急)
土砂災害特別警戒区域の区域区分図
(急傾斜地の崩壊に伴う土石等の堆積により
建築物の地上部に作用すると想定される力)

土砂災害防止法施行令第二条の基準に該当する区域	
土砂災害防止法施行令第三条の基準に該当する区域	
それ以外の区域	

N
縮尺
1:1,000

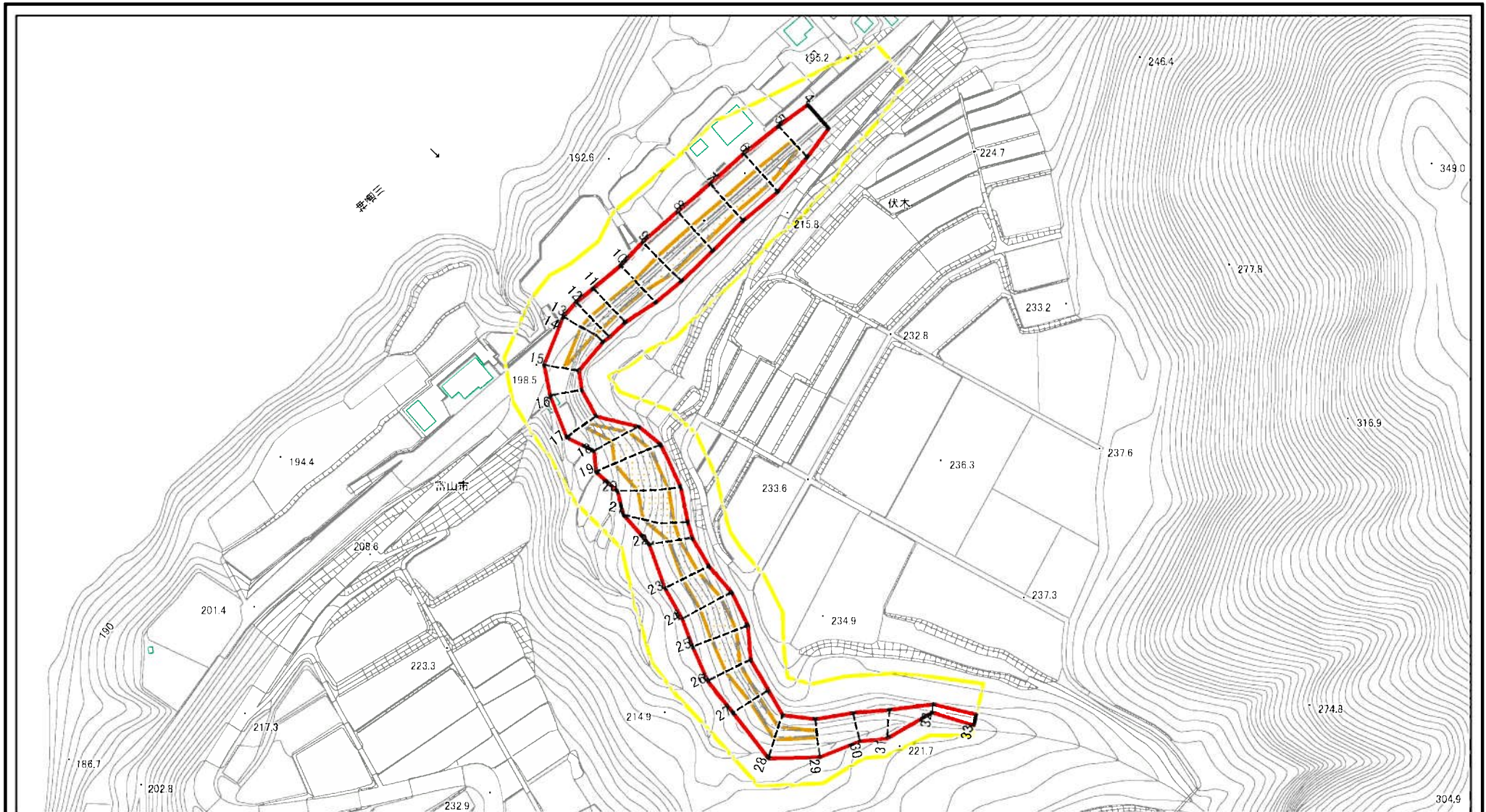
自然現象の種類	急傾斜地の崩壊	箇所番号	589-1
告示番号		箇所名	伏木(1)
告示年月日		所在地	富山県富山市伏木

土砂災害警戒区域等の指定の公示に係る図書(その3)

横断測線の区間	土石等の移動により建築物の地上部に作用すると想定される力				土石等の堆積により建築物の地上部に作用すると想定される力				横断測線の区間	土石等の移動により建築物の地上部に作用すると想定される力				土石等の堆積により建築物の地上部に作用すると想定される力			
	土石等の(移動)高さが1m以下の場合、土石等の移動による力が100kN/m ² を超える区域		それ以外の区域		土石等の堆積の高さが3mを超える区域		それ以外の区域			土石等の(移動)高さが1m以下の場合、土石等の移動による力が100kN/m ² を超える区域		それ以外の区域		土石等の堆積の高さが3mを超える区域		それ以外の区域	
	力の大きさのうち最大のもの(kN/m ²)	土石等の高さ(m)	力の大きさのうち最大のもの(kN/m ²)	土石等の高さ(m)	力の大きさのうち最大のもの(kN/m ²)	土石等の高さ(m)	力の大きさのうち最大のもの(kN/m ²)	土石等の高さ(m)		力の大きさのうち最大のもの(kN/m ²)	土石等の高さ(m)	力の大きさのうち最大のもの(kN/m ²)	土石等の高さ(m)	力の大きさのうち最大のもの(kN/m ²)	土石等の高さ(m)	力の大きさのうち最大のもの(kN/m ²)	土石等の高さ(m)
1 ~ 2	-	-	-	-	-	-	-	-	-	-	-	-	-	-	-	-	
2 ~ 3	-	-	100.00	1.00	-	-	12.73	2.38									
3 ~ 4	126.43	1.00	100.00	1.00	-	-	13.00	2.43									
4 ~ 5	125.44	1.00	100.00	1.00	-	-	13.00	2.43									
5 ~ 6	117.99	1.00	100.00	1.00	-	-	13.39	2.50									
6 ~ 7	112.55	1.00	100.00	1.00	-	-	13.39	2.50									
7 ~ 8	134.23	1.00	100.00	1.00	-	-	11.42	2.13									
8 ~ 9	134.23	1.00	100.00	1.00	-	-	11.47	2.14									
9 ~ 10	131.11	1.00	100.00	1.00	-	-	11.47	2.14									
10 ~ 11	128.99	1.00	100.00	1.00	-	-	11.41	2.13									
11 ~ 12	128.99	1.00	100.00	1.00	-	-	11.41	2.13									
12 ~ 13	-	-	100.00	1.00	-	-	10.92	2.04									
~																	
~																	
~																	
~																	
~																	
~																	
~																	
~																	
~																	
~																	
~																	
~																	
~																	
~																	
~																	
~																	

様式-3(急) 建築物の構造の規制に必要な衝撃に関する事項	自然現象の種類	急傾斜地の崩壊	箇所番号	589-1
	告示番号		箇所名	伏木(1)
	告示年月日		所在地	富山県富山市伏木

土砂災害警戒区域等の指定の公示に係る図書(その2)



図中の数字は横断測線番号を示す

様式-2(急)

土砂災害警戒区域・土砂災害特別警戒区域
区域図(その1)

土砂災害防止法施行令第二条の基準に該当する区域

土砂災害防止法
施行令第三条の
基準に該当する
区域

それ以外の区域



縮尺
1:2,500

自然現象
の種類

告示番号

告示年月日

急傾斜地の崩壊

箇所番号

箇所名

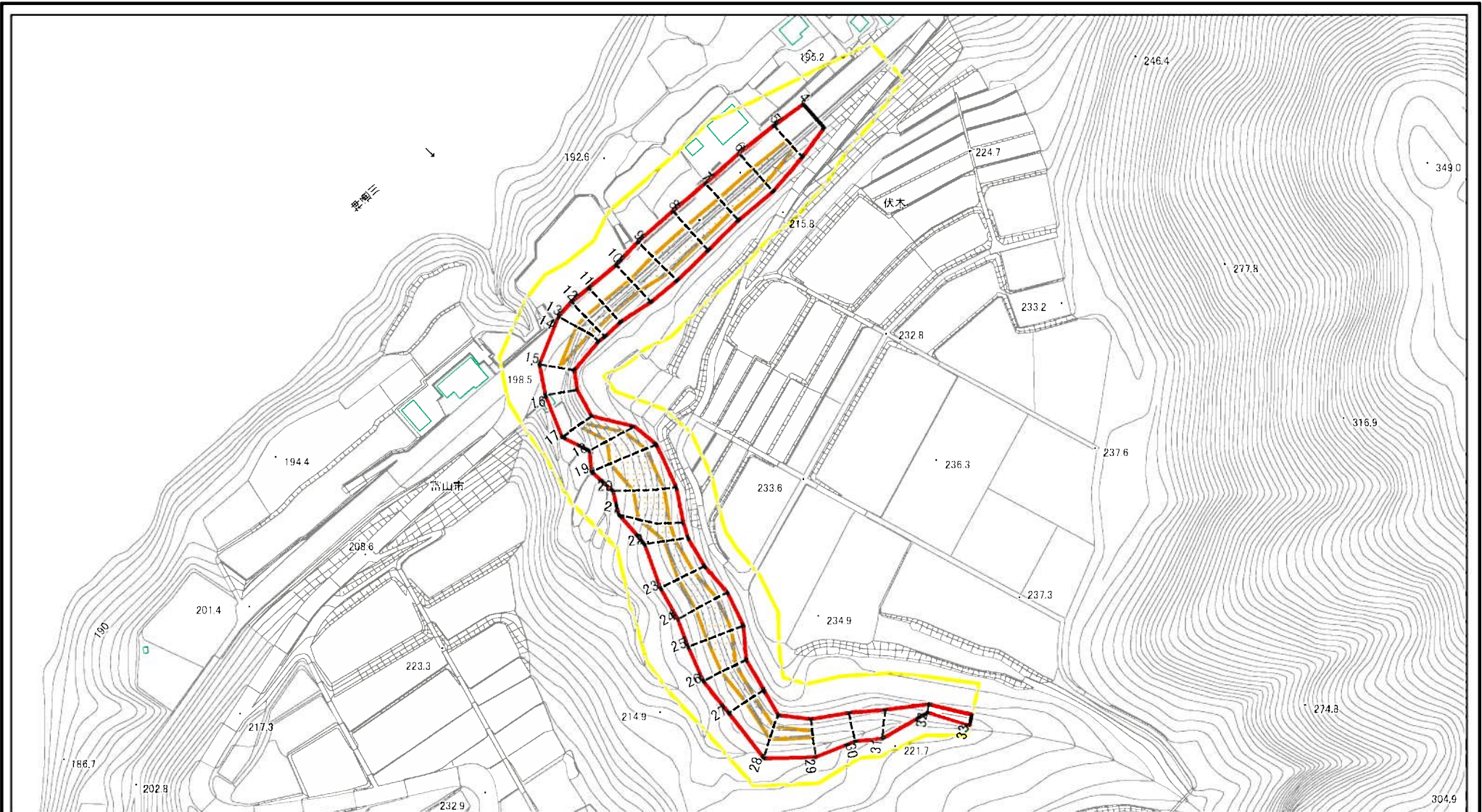
所在地

589-2

伏木(1)

富山県富山市伏木、小糸

土砂災害警戒区域等の指定の公示に係る図書(その2-1)



図中の数字は横断測線番号を示す

様式-2-1(急)

土砂災害警戒区域・土砂災害特別警戒区域
区域図(その2)

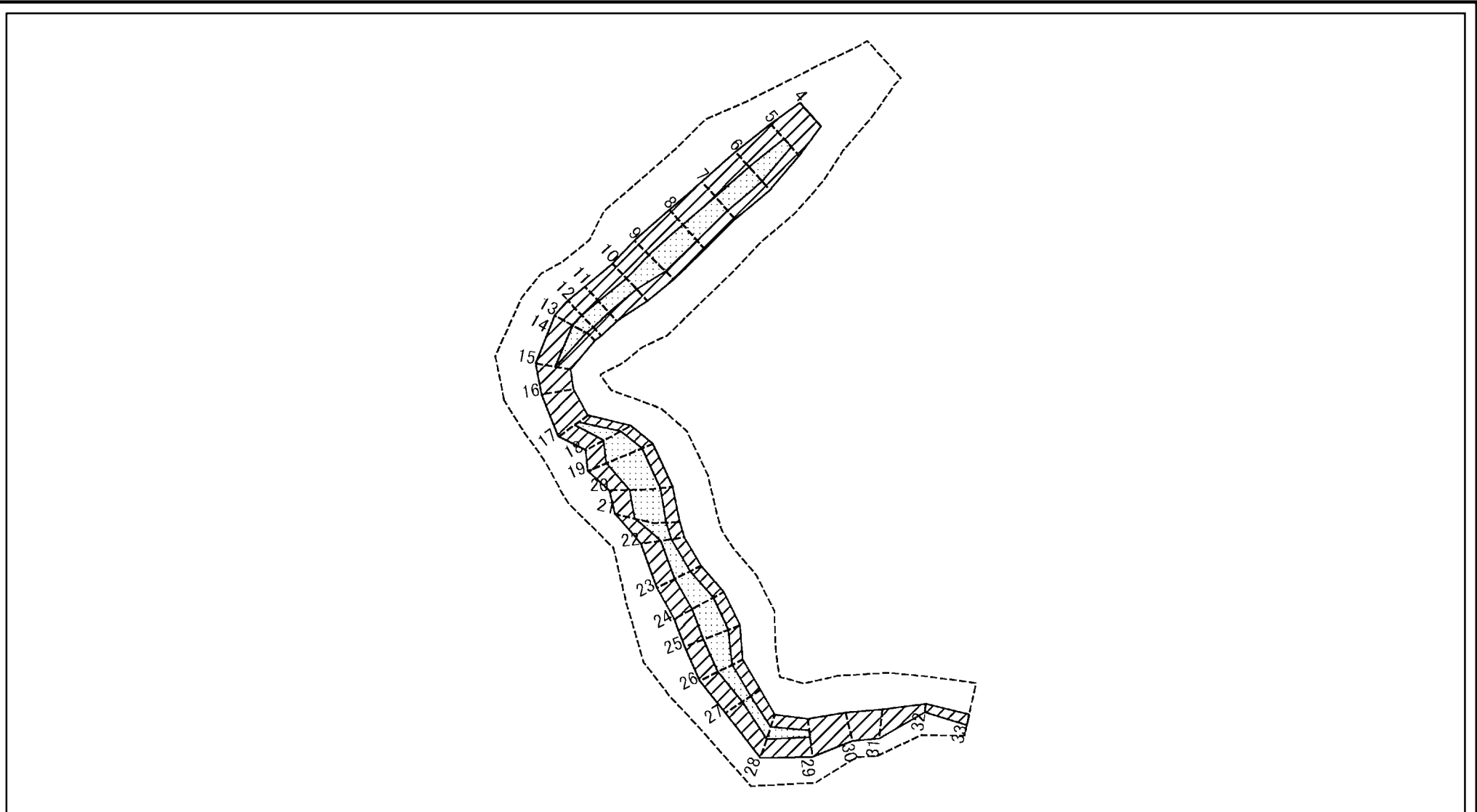
土砂災害防止法施行令第二条の基準に該当する区域	
土砂災害防止法施行令第三条の基準に該当する区域	
土砂等の堆積の高さが3mを超える区域	
それ以外の区域	

N	縮尺 1:2,500

自然現象の種類	急傾斜地の崩壊
告示番号	
告示年月日	

箇所番号	589-2
箇所名	伏木(1)
所在地	富山県富山市伏木、小系

土砂災害警戒区域等の指定の公示に係る図書(その2-2)



図中の数字は横断測線番号を示す

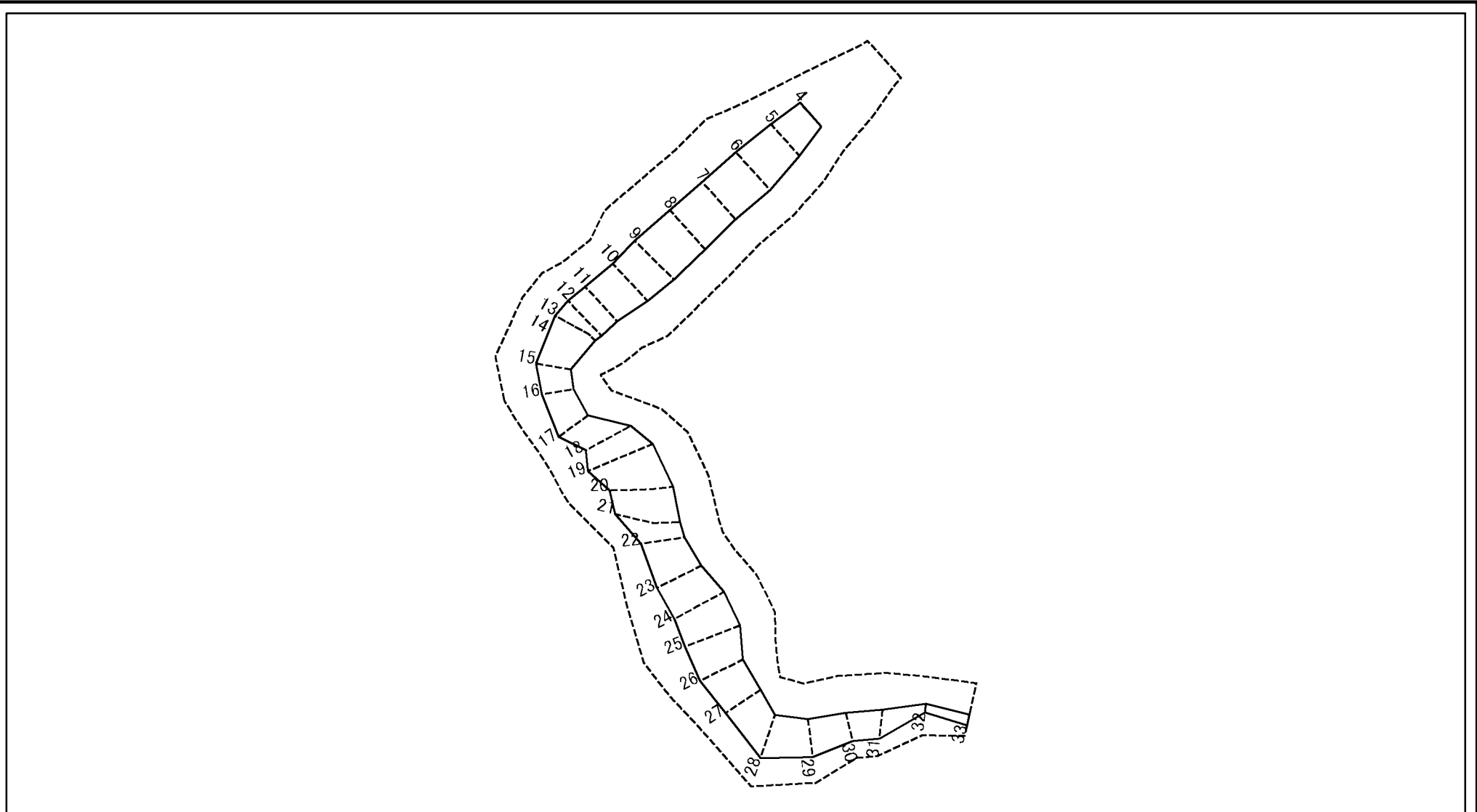
様式-2-2(急)
土砂災害特別警戒区域の区域区分図
(急傾斜地の崩壊に伴う土石等の移動により
建築物の地上部に作用すると想定される力)

土砂災害防止法施行令第二条の基準に該当する区域	
土砂災害防止法施行令第三条の基準に該当する区域	
それ以外の区域	

N	縮尺
1:2,500	

自然現象の種類	急傾斜地の崩壊	箇所番号	589-2
告示番号		箇所名	伏木(1)
告示年月日		所在地	富山県富山市伏木、小系

土砂災害警戒区域等の指定の公示に係る図書(その2-3)



図中の数字は横断測線番号を示す

様式-2-3(急)
土砂災害特別警戒区域の区域区分図
(急傾斜地の崩壊に伴う土石等の堆積により
建築物の地上部に作用すると想定される力)

土砂災害防止法施行令第二条の基準に該当する区域	
土砂災害防止法施行令第三条の基準に該当する区域	
それ以外の区域	

N
縮尺
1:2,500

自然現象の種類	急傾斜地の崩壊	箇所番号	589-2
告示番号		箇所名	伏木(1)
告示年月日		所在地	富山県富山市伏木、小糸

土砂災害警戒区域等の指定の公示に係る図書(その3)

横断測線の区間	土石等の移動により建築物の地上部に作用すると想定される力				土石等の堆積により建築物の地上部に作用すると想定される力				横断測線の区間	土石等の移動により建築物の地上部に作用すると想定される力				土石等の堆積により建築物の地上部に作用すると想定される力				
	土石等の(移動)高さが1m以下の場合、土石等の移動による力が100kN/m ² を超える区域		それ以外の区域		土石等の堆積の高さが3mを超える区域		それ以外の区域			土石等の(移動)高さが1m以下の場合、土石等の移動による力が100kN/m ² を超える区域		それ以外の区域		土石等の堆積の高さが3mを超える区域		それ以外の区域		
	力の大きさのうち最大のもの (kN/m ²)	土石等の高さ (m)	力の大きさのうち最大のもの (kN/m ²)	土石等の高さ (m)	力の大きさのうち最大のもの (kN/m ²)	土石等の高さ (m)	力の大きさのうち最大のもの (kN/m ²)	土石等の高さ (m)		力の大きさのうち最大のもの (kN/m ²)	土石等の高さ (m)	力の大きさのうち最大のもの (kN/m ²)	土石等の高さ (m)	力の大きさのうち最大のもの (kN/m ²)	土石等の高さ (m)	力の大きさのうち最大のもの (kN/m ²)	土石等の高さ (m)	
1 ~ 2	-	-	-	-	-	-	-	-	-	27 ~ 28	117.78	1.00	100.00	1.00	-	-	12.04	2.25
2 ~ 3	-	-	-	-	-	-	-	-	-	28 ~ 29	117.78	1.00	100.00	1.00	-	-	11.96	2.23
3 ~ 4	-	-	-	-	-	-	-	-	-	29 ~ 30	-	-	100.00	1.00	-	-	11.96	2.23
4 ~ 5	-	-	100.00	1.00	-	-	10.41	1.95	-	30 ~ 31	-	-	95.00	1.00	-	-	9.08	1.70
5 ~ 6	131.60	1.00	100.00	1.00	-	-	12.64	2.36	-	31 ~ 32	-	-	94.80	1.00	-	-	13.99	2.61
6 ~ 7	131.60	1.00	100.00	1.00	-	-	12.64	2.36	-	32 ~ 33	-	-	52.51	1.00	-	-	13.99	2.61
7 ~ 8	132.80	1.00	100.00	1.00	-	-	9.83	1.84	-	~								
8 ~ 9	134.25	1.00	100.00	1.00	-	-	11.86	2.22	-	~								
9 ~ 10	134.25	1.00	100.00	1.00	-	-	11.86	2.22	-	~								
10 ~ 11	123.56	1.00	100.00	1.00	-	-	9.24	1.73	-	~								
11 ~ 12	127.05	1.00	100.00	1.00	-	-	12.32	2.30	-	~								
12 ~ 13	127.05	1.00	100.00	1.00	-	-	12.33	2.30	-	~								
13 ~ 14	125.95	1.00	100.00	1.00	-	-	12.33	2.30	-	~								
14 ~ 15	125.95	1.00	100.00	1.00	-	-	14.47	2.70	-	~								
15 ~ 16	-	-	100.00	1.00	-	-	14.64	2.74	-	~								
16 ~ 17	-	-	100.00	1.00	-	-	14.64	2.74	-	~								
17 ~ 18	130.90	1.00	100.00	1.00	-	-	13.05	2.44	-	~								
18 ~ 19	147.88	1.00	100.00	1.00	-	-	13.05	2.44	-	~								
19 ~ 20	147.88	1.00	100.00	1.00	-	-	12.45	2.33	-	~								
20 ~ 21	139.12	1.00	100.00	1.00	-	-	12.15	2.27	-	~								
21 ~ 22	135.76	1.00	100.00	1.00	-	-	11.68	2.18	-	~								
22 ~ 23	124.95	1.00	100.00	1.00	-	-	11.50	2.15	-	~								
23 ~ 24	134.12	1.00	100.00	1.00	-	-	12.37	2.31	-	~								
24 ~ 25	135.26	1.00	100.00	1.00	-	-	12.37	2.31	-	~								
25 ~ 26	135.26	1.00	100.00	1.00	-	-	12.15	2.27	-	~								
26 ~ 27	124.46	1.00	100.00	1.00	-	-	12.04	2.25	-	~								

様式-3(急) 建築物の構造の規制に必要な衝撃に関する事項	自然現象の種類	急傾斜地の崩壊	箇所番号	589-2
	告示番号		箇所名	伏木(1)
	告示年月日		所在地	富山県富山市伏木、小糸