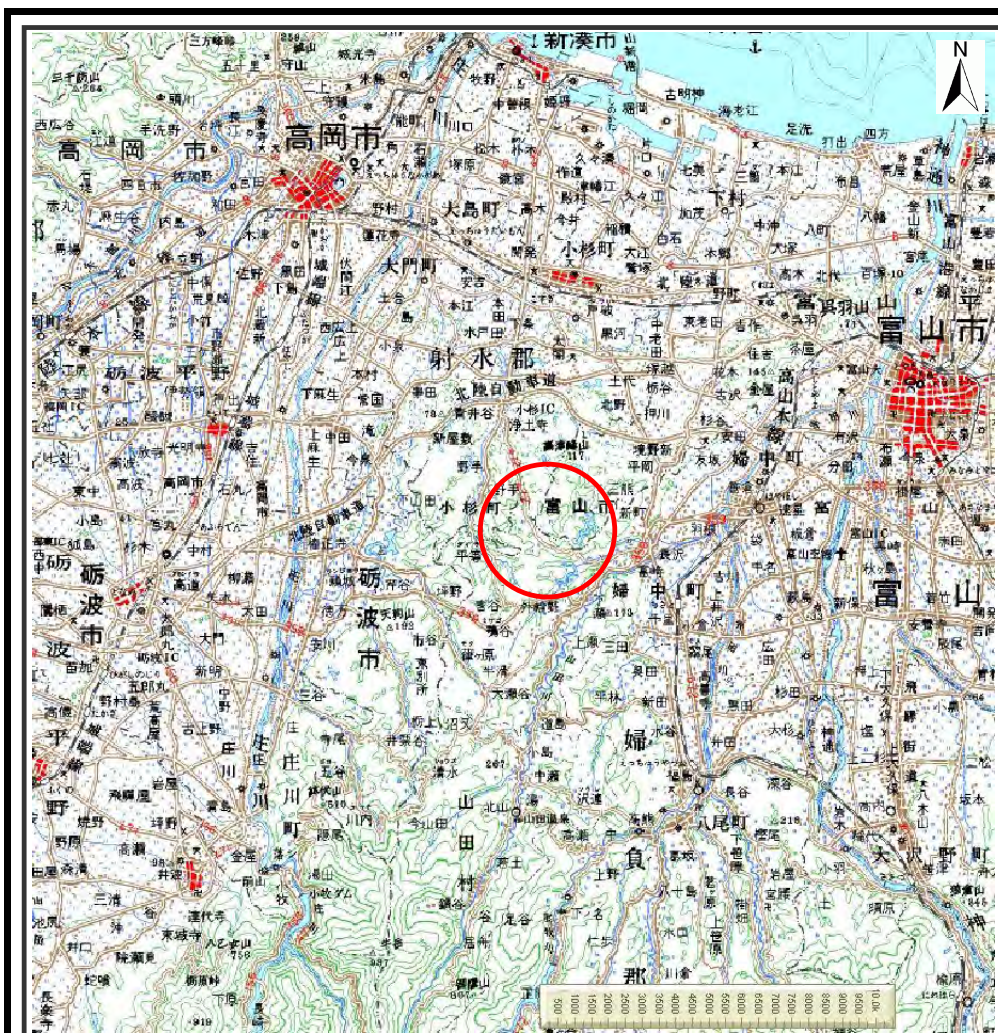
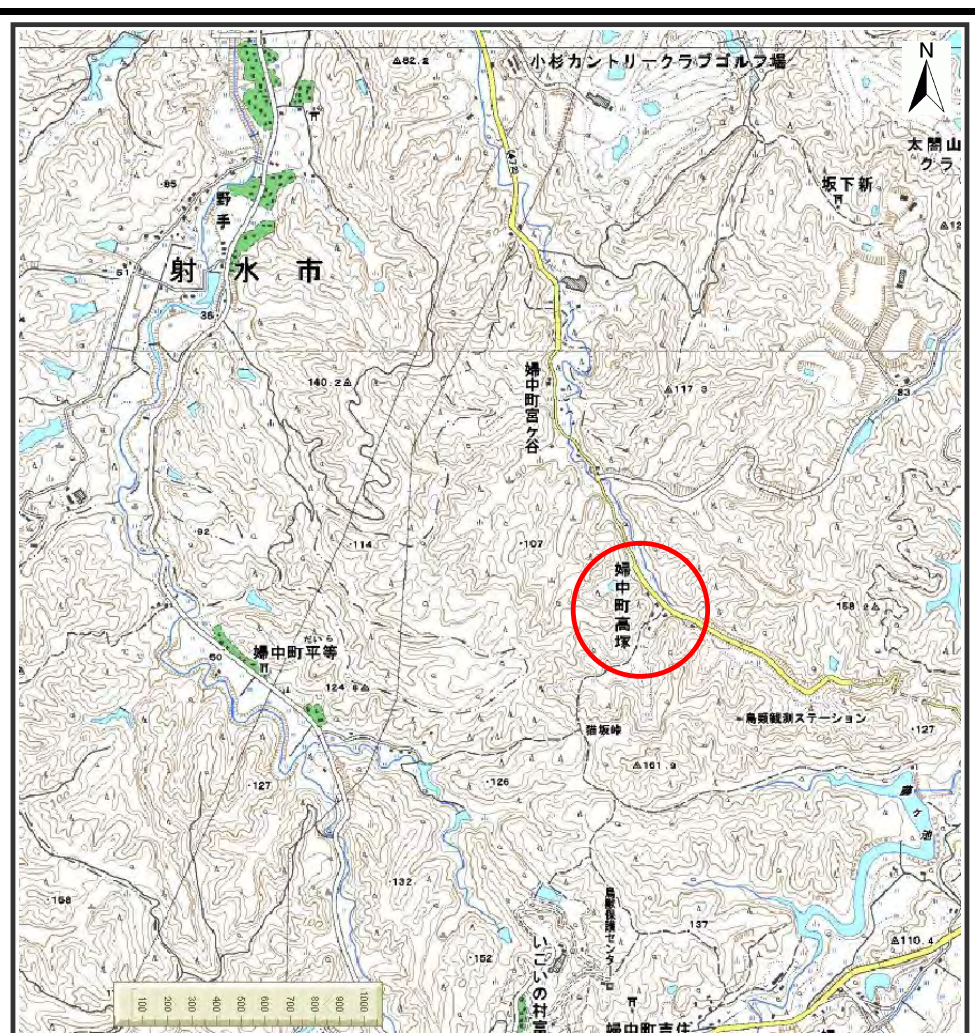


# 土砂災害警戒区域等の指定の公示に係る図書（その1）



(1/200,000)

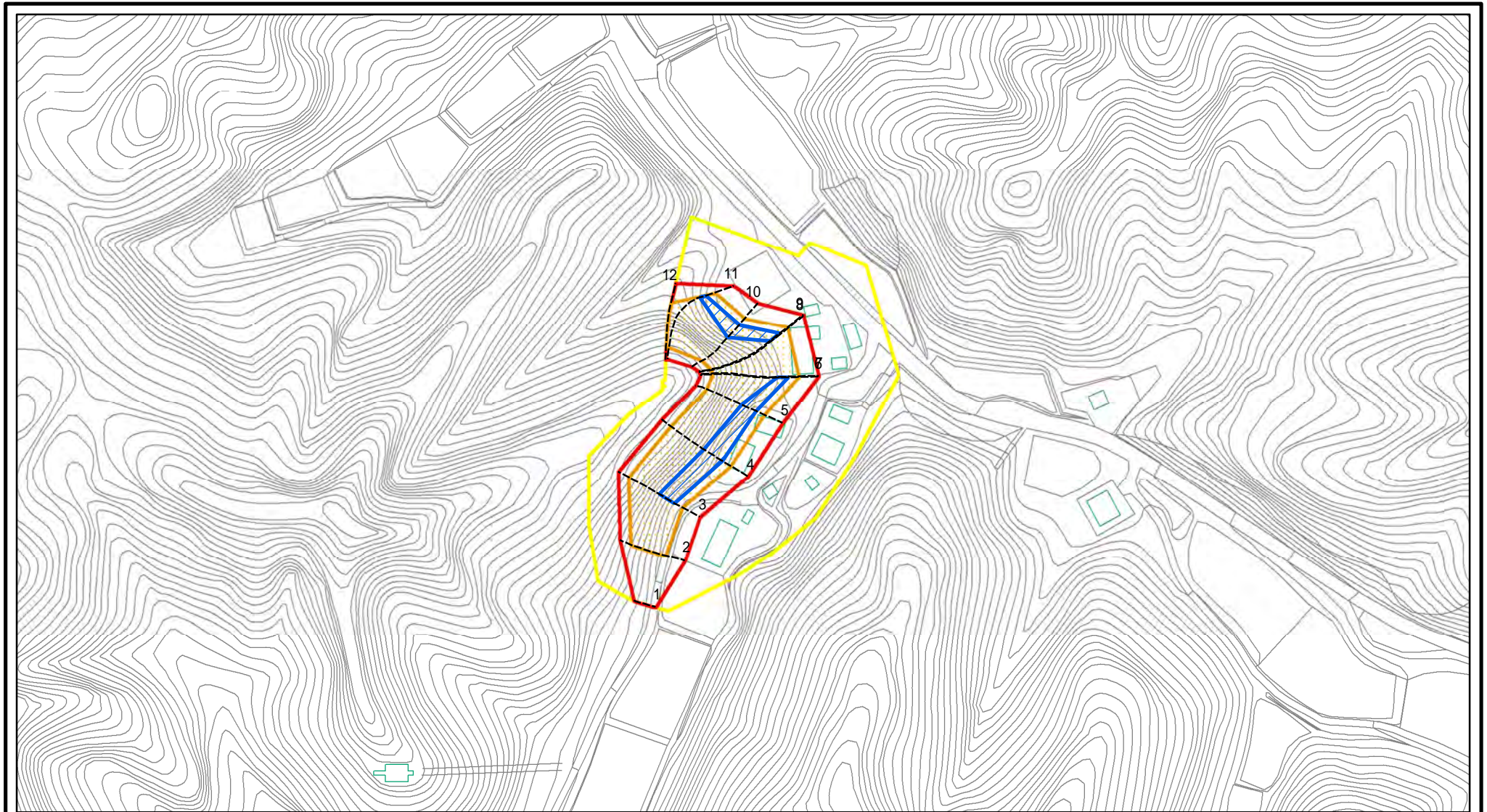


(1/25,000)

様式 - 1 (急) 土砂災害警戒区域・土砂災害特別警戒区域 位置図	自然現象の種類	急傾斜地の崩壊
	箇所番号	0735
	箇所名	高塚(3)
	所在地	富山県富山市婦中町高塚

この地図は、国土地理院長の承認を得て、同院発行の数値地図20000(地図画像)及び数値地図25000(地図画像)を複製したものである。(承認番号 平20業複、第727号)

# 土砂災害警戒区域等の指定の公示に係る図書(その2)



図中の数字は横断測線番号を示す

様式 - 2 (急)

土砂災害警戒区域・土砂災害特別警戒区域  
区域図(その1)

土砂災害防止法施行令第二条の基準に該当する区域



自然現象の種類

急傾斜地の崩壊

箇所番号

0735

土砂災害防止法施行令第三条の基準に該当する区域



縮尺

告示番号

箇所名

高塚(3)

土砂等の移動の高さが1m以下の場合、土砂等の移動による力が100kN/mを超える区域  
土砂等の堆積の高さが3mを超える区域  
それ以外の区域



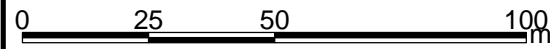
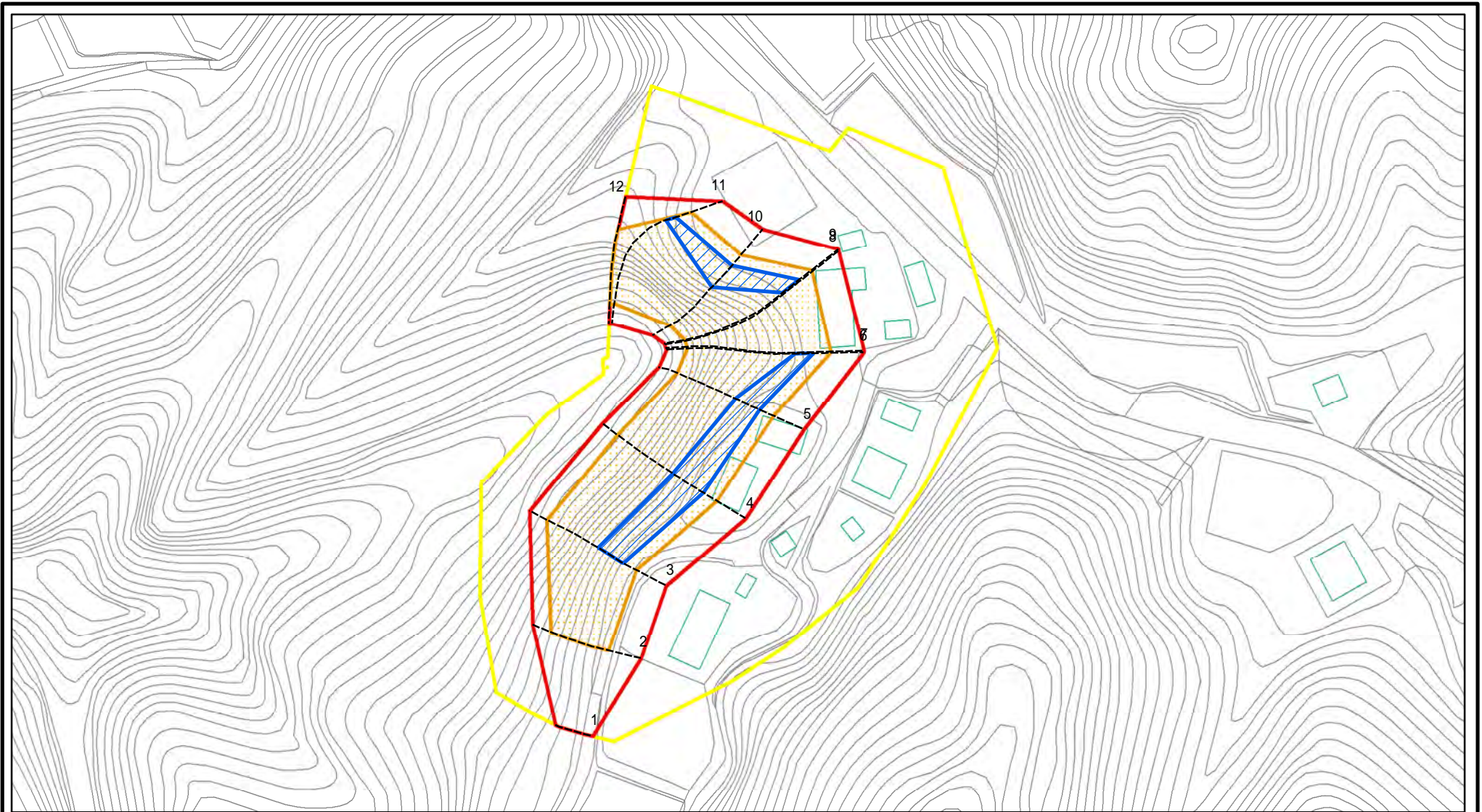
1:2,500

告示年月日

所在地

富山県富山市婦中町高塚

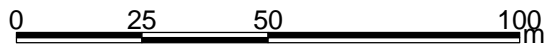
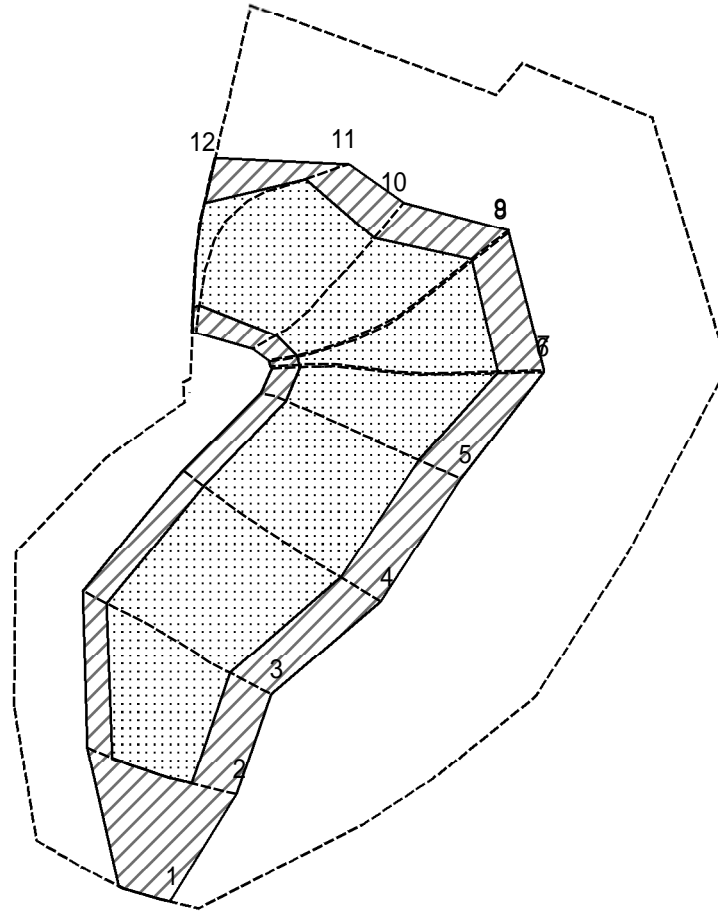
# 土砂災害警戒区域等の指定の公示に係る図書(その2 - 1)



図中の数字は横断測線番号を示す

様式 - 2 - 1 (急) 土砂災害警戒区域・土砂災害特別警戒区域 区域図(その2)	土砂災害防止法施行令第二条の基準に該当する区域		N 縮尺 1:1,500	自然現象の種類	急傾斜地の崩壊	箇所番号	0735
	土砂災害防止法施行令第三条の基準に該当する区域			告示番号		箇所名	高塚(3)
	それ以外の区域			告示年月日		所在地	富山県富山市婦中町高塚

# 土砂災害警戒区域等の指定の公示に係る図書(その2 - 2)



図中の数字は横断測線番号を示す

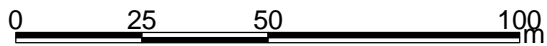
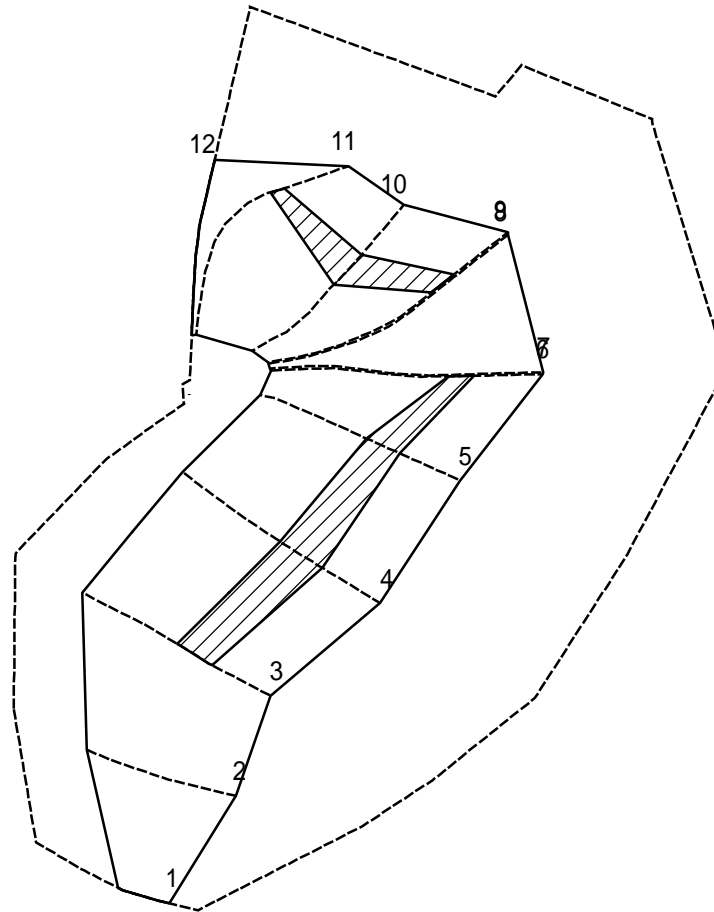
様式 - 2 - 2 (急)  
 土砂災害特別警戒区域の区域区分図  
 (急傾斜地の崩壊に伴う土石等の移動により  
 建築物の地上部に作用すると想定される力)

土砂災害防止法施行令第二条の基準に該当する区域	
土砂災害防止法施行令第三条の基準に該当する区域	
それ以外の区域	

N	
縮尺	
1:1,500	

自然現象の種類	急傾斜地の崩壊	箇所番号	0735
告示番号		箇所名	高塚(3)
告示年月日		所在地	富山県富山市婦中町高塚

# 土砂災害警戒区域等の指定の公示に係る図書(その2 - 3)



図中の数字は横断測線番号を示す

様式 - 2 - 3 (急)  
 土砂災害特別警戒区域の区域区分図  
 (急傾斜地の崩壊に伴う土石等の堆積により  
 建築物の地上部に作用すると想定される力)

土砂災害防止法施行令第二條の基準に該当する区域	
土砂災害防止法施行令第三條の基準に該当する区域	
それ以外の区域	

N
縮尺
1:1,500

自然現象の種類	急傾斜地の崩壊	箇所番号	0735
告示番号		箇所名	高塚(3)
告示年月日		所在地	富山県富山市婦中町高塚

# 土砂災害警戒区域等の指定の公示に係る図書（その3）

横断測線の区間	土石等の移動により建築物の地上部に作用すると想定される力				土石等の堆積により建築物の地上部に作用すると想定される力				横断測線の区間	土石等の移動により建築物の地上部に作用すると想定される力				土石等の堆積により建築物の地上部に作用すると想定される力			
	土石等の(移動)高さが1m以下の場合、土石等の移動による力が100kN/m <sup>2</sup> を超える区域		それ以外の区域		土石等の堆積の高さが3mを超える区域		それ以外の区域			土石等の(移動)高さが1m以下の場合、土石等の移動による力が100kN/m <sup>2</sup> を超える区域		それ以外の区域		土石等の堆積の高さが3mを超える区域		それ以外の区域	
	力の大きさのうち最大のもの(kN/m <sup>2</sup> )	土石等の高さ(m)	力の大きさのうち最大のもの(kN/m <sup>2</sup> )	土石等の高さ(m)	力の大きさのうち最大のもの(kN/m <sup>2</sup> )	土石等の高さ(m)	力の大きさのうち最大のもの(kN/m <sup>2</sup> )	土石等の高さ(m)		力の大きさのうち最大のもの(kN/m <sup>2</sup> )	土石等の高さ(m)	力の大きさのうち最大のもの(kN/m <sup>2</sup> )	土石等の高さ(m)	力の大きさのうち最大のもの(kN/m <sup>2</sup> )	土石等の高さ(m)	力の大きさのうち最大のもの(kN/m <sup>2</sup> )	土石等の高さ(m)
1 ~ 2	-	-	100.0	1.0	-	-	12.42	2.3	~								
2 ~ 3	166.9	1.0	100.0	1.0	-	-	16.05	3.0	~								
3 ~ 4	169.8	1.0	100.0	1.0	18.29	3.4	16.05	3.0	~								
4 ~ 5	169.8	1.0	100.0	1.0	17.82	3.3	16.05	3.0	~								
5 ~ 6	167.4	1.0	100.0	1.0	17.82	3.3	16.05	3.0	~								
6 ~ 7	166.1	1.0	100.0	1.0	-	-	16.05	3.0	~								
7 ~ 8	166.0	1.0	100.0	1.0	-	-	13.99	2.6	~								
8 ~ 9	165.7	1.0	100.0	1.0	-	-	16.05	3.0	~								
9 ~ 10	166.2	1.0	100.0	1.0	18.42	3.4	16.05	3.0	~								
10 ~ 11	166.6	1.0	100.0	1.0	18.42	3.4	16.05	3.0	~								
11 ~ 12	166.6	1.0	100.0	1.0	-	-	16.05	3.0	~								
~									~								
~									~								
~									~								
~									~								
~									~								
~									~								
~									~								
~									~								
~									~								
~									~								
~									~								
~									~								

様式 - 3 (急)  建築物の構造の規制に必要な衝撃に関する事項	自然現象の種類	急傾斜地の崩壊	箇所番号	0735
	告示番号		箇所名	高塚(3)
	告示年月日		所在地	富山県富山市婦中町高塚