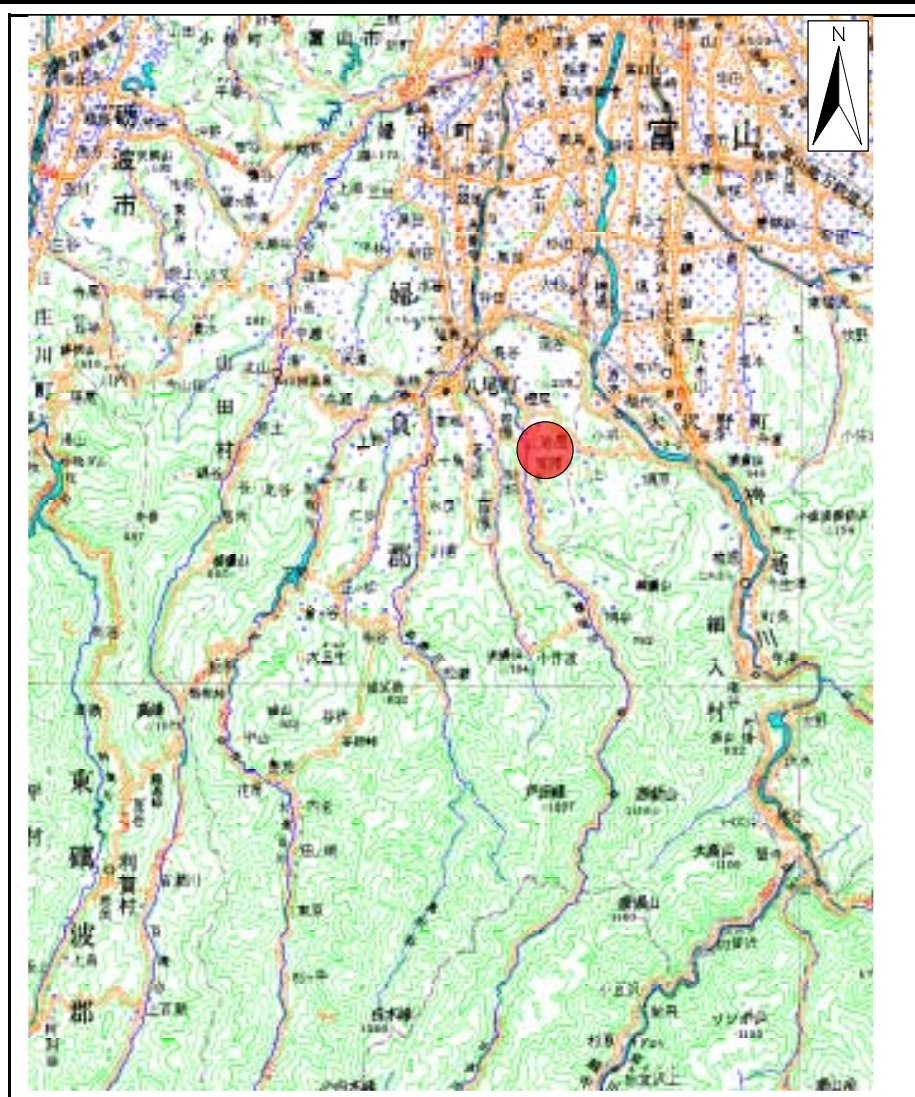
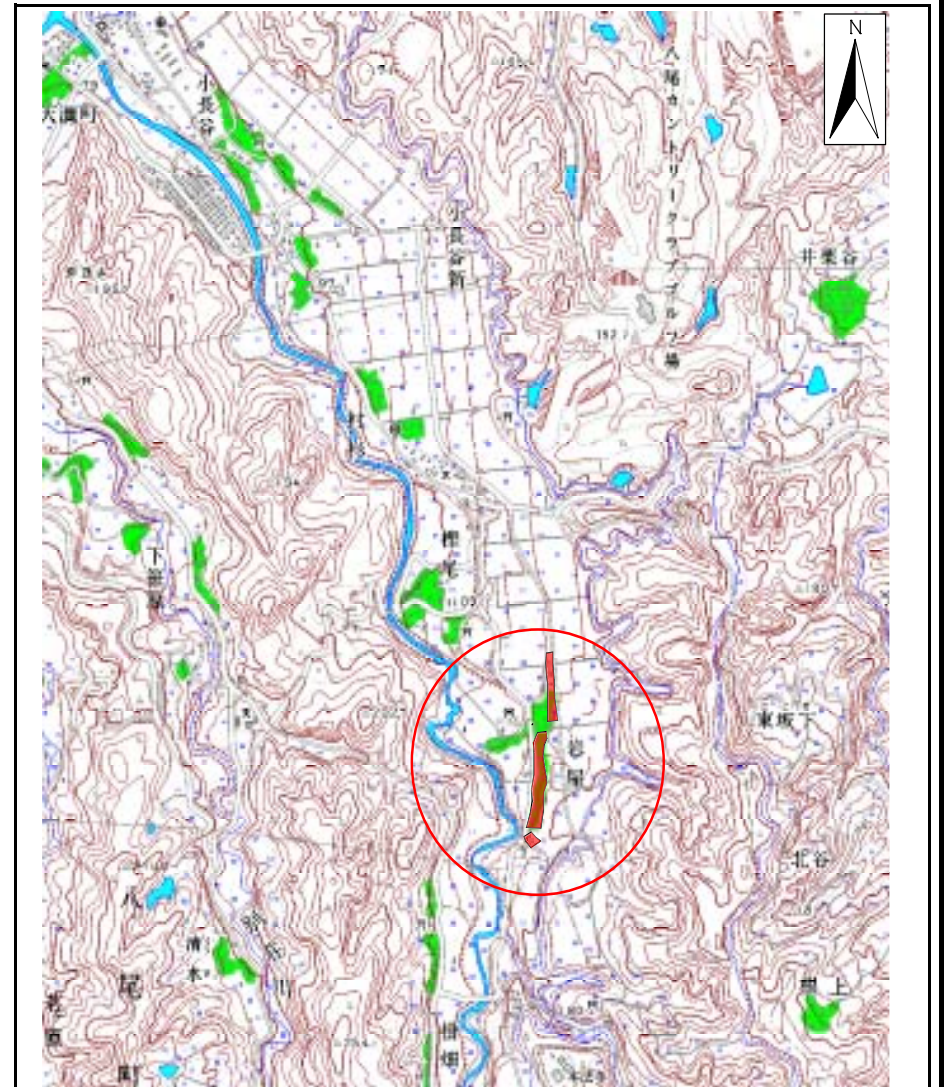


# 土砂災害警戒区域等の指定の公示に係る図書(その1)



(1/200,000)

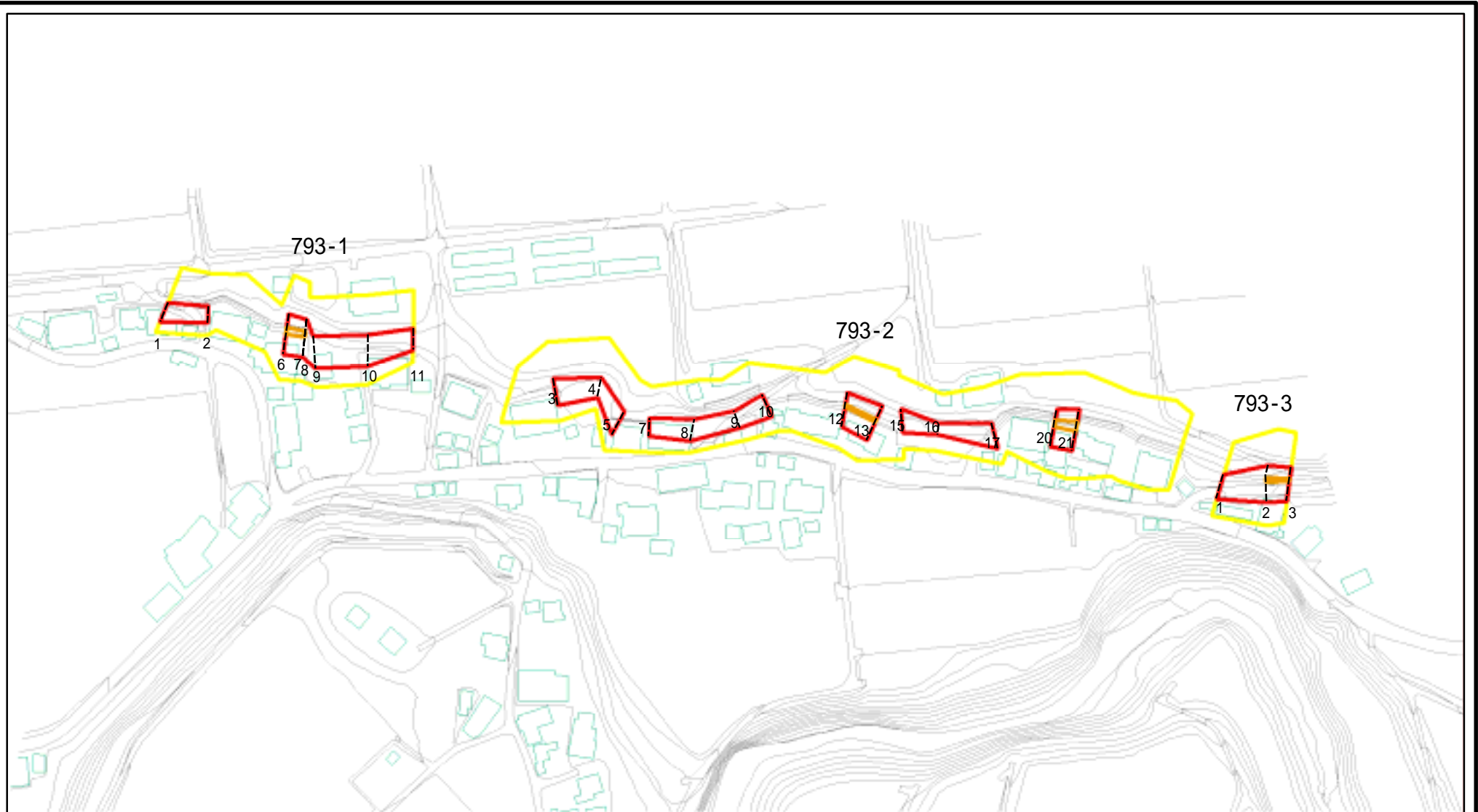


(1/25,000)

様式 - 1(急) 土砂災害警戒区域・土砂災害特別警戒区域 位置図	自然現象の種類	急傾斜地の崩壊
	箇所番号	793
	箇所名	岩屋(2)
	所在地	富山県富山市八尾町岩屋

この地図は、国土地理院長の承認を得て、同院発行の20万分1地勢図2万5千分1地形図を複製したものである。(承認番号)平17 北複第152号

# 土砂災害警戒区域等の指定の公示に係る図書(その2)



図中の数字は横断測線番号を示す

様式 - 2(急)

土砂災害警戒区域・土砂災害特別警戒区域  
区域図(その1)

土砂災害防止法施行令第二条の基準に該当する区域



+I

自然現象  
の種類

急傾斜地の崩壊

箇所番号

793

土砂災害防止法  
施行令第三条の  
基準に該当する  
区域



縮尺

告示番号

箇所名

岩屋(2)

土砂等の(移動)高さが1m以下の場合、  
土砂等の移動による力が100kN/mを超える区域



1:2,500

告示年月日

所在地

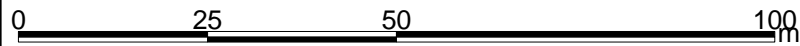
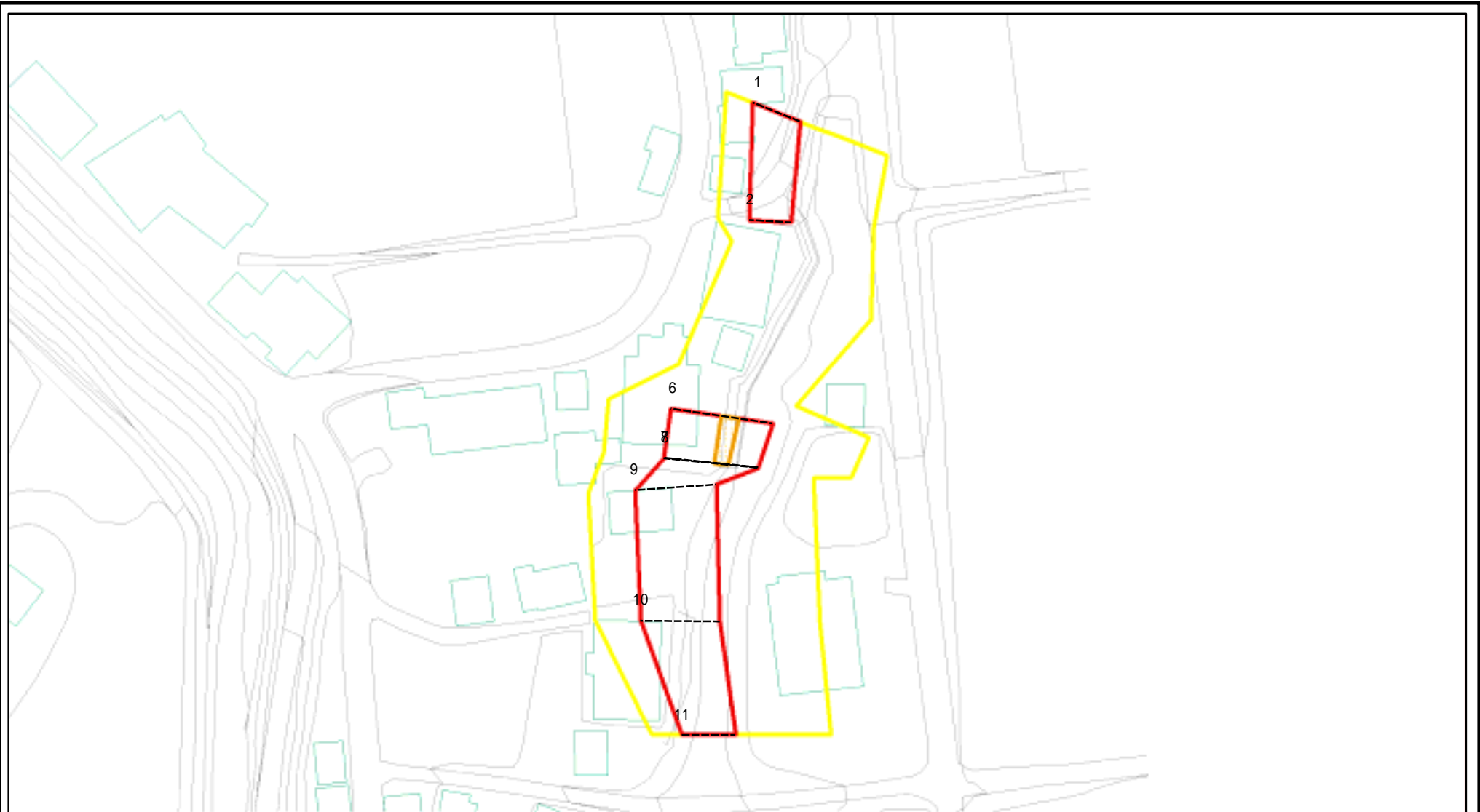
富山県富山市八尾町岩屋

土砂等の堆積の高さが3mを超える区域



それ以外の区域

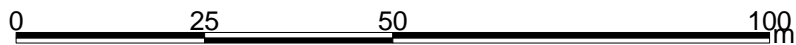
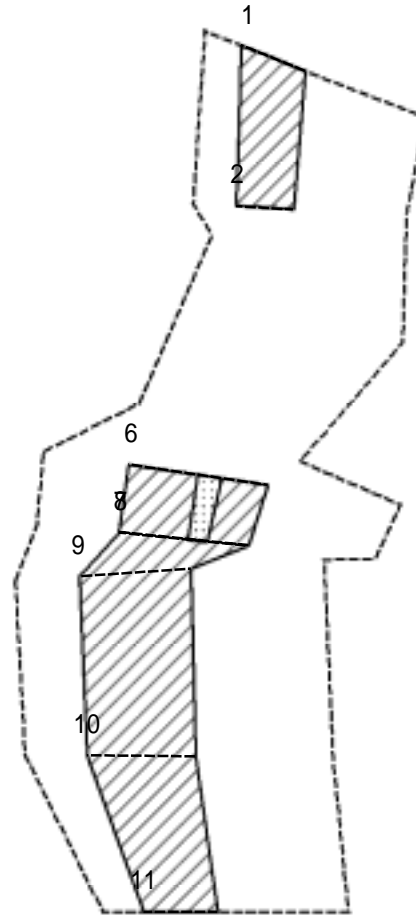
# 土砂災害警戒区域等の指定の公示に係る図書(その2 - 1)



図中の数字は横断測線番号を示す

様式 - 2 - 1(急) 土砂災害警戒区域・土砂災害特別警戒区域 区域図(その2)	土砂災害防止法施行令第二条の基準に該当する区域		土 縮尺 1:1,000	自然現象の種類	急傾斜地の崩壊	箇所番号	793-1
	土砂災害防止法施行令第三条の基準に該当する区域			告示番号		箇所名	岩屋(2)
	それ以外の区域			告示年月日		所在地	富山県富山市八尾町岩屋

# 土砂災害警戒区域等の指定の公示に係る図書(その2 - 2)



図中の数字は横断測線番号を示す

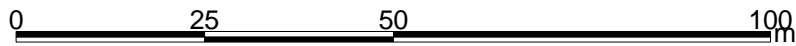
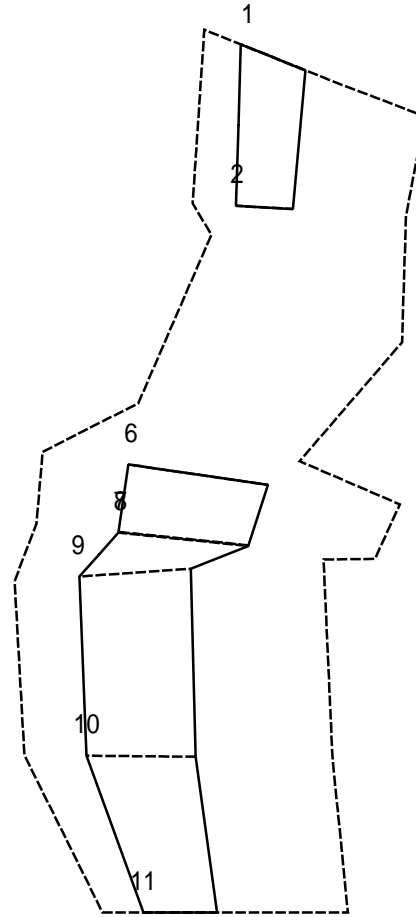
様式 - 2 - 2 (急)  
 土砂災害特別警戒区域の区域区分図  
 (急傾斜地の崩壊に伴う土石等の移動により  
 建築物の地上部に作用すると想定される力)

土砂災害防止法施行令第二条の基準に該当する区域	
土砂災害防止法施行令第三条の基準に該当する区域	
それ以外の区域	

縮尺	1:1,000
----	---------

自然現象の種類	急傾斜地の崩壊	箇所番号	793-1
告示番号		箇所名	岩屋(2)
告示年月日		所在地	富山県富山市八尾町岩屋

# 土砂災害警戒区域等の指定の公示に係る図書(その2 - 3)



図中の数字は横断測線番号を示す

様式 - 2 - 3 (急)  
 土砂災害特別警戒区域の区域区分図  
 (急傾斜地の崩壊に伴う土石等の堆積により  
 建築物の地上部に作用すると想定される力)

土砂災害防止法施行令第二条の基準に該当する区域	
土砂災害防止法施行令第三条の基準に該当する区域	
それ以外の区域	

±  
縮尺  
1:1,000

自然現象の種類  
告示番号  
告示年月日

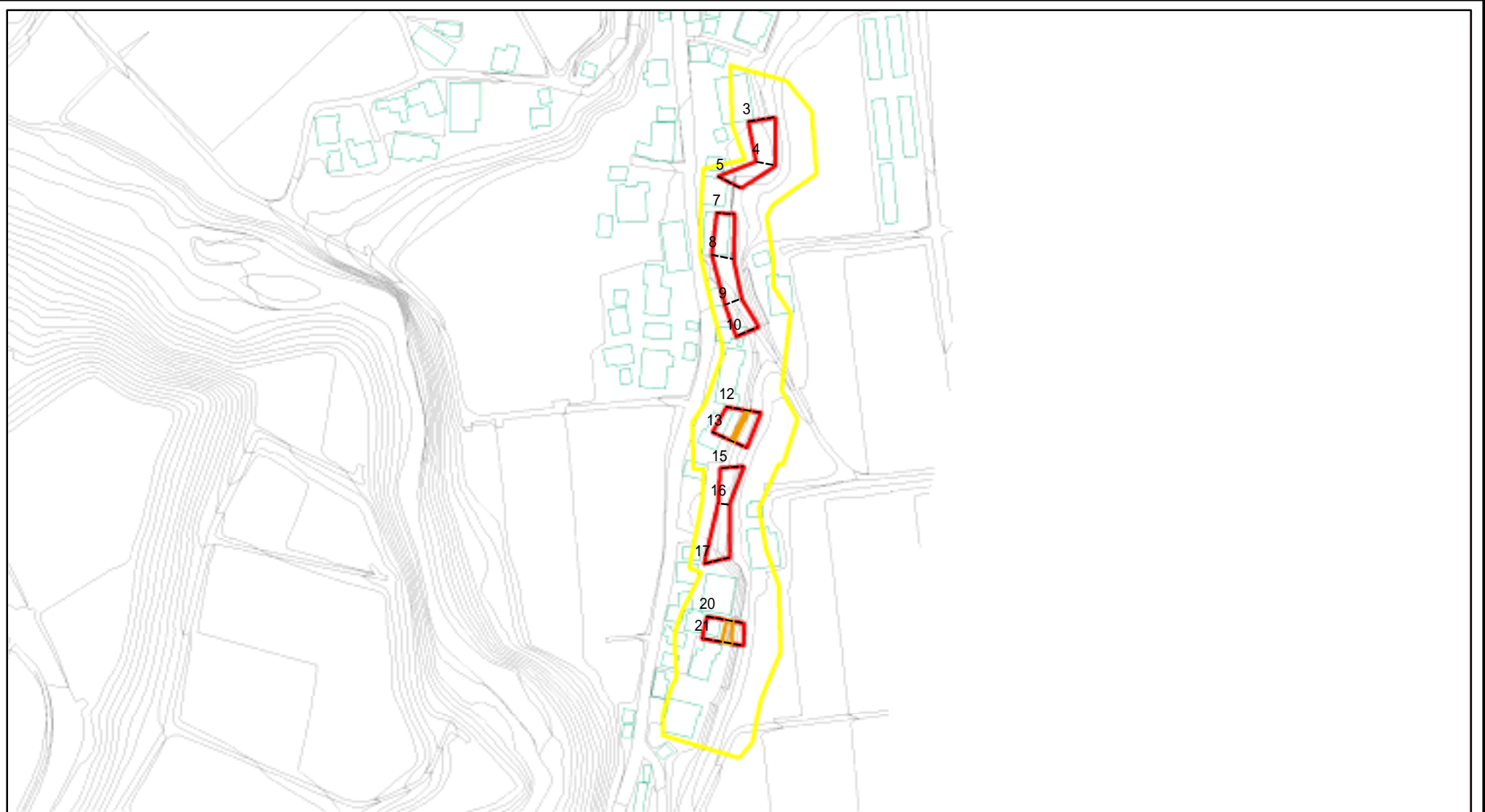
急傾斜地の崩壊

箇所番号  
箇所名  
所在地

793-1  
岩屋(2)  
富山県富山市八尾町岩屋



# 土砂災害警戒区域等の指定の公示に係る図書(その2 - 1)



0 25 50 100m

図中の数字は横断測線番号を示す

様式 - 2 - 1(急)

土砂災害警戒区域・土砂災害特別警戒区域  
区域図(その2)

土砂災害防止法施行令第二条の基準に該当する区域



土

自然現象  
の種類

急傾斜地の崩壊

箇所番号

793-2

土砂災害防止法  
施行令第三条の  
基準に該当する  
区域

土石等の(移動)高さが1m以下の場合  
土石等の移動による力が100kN/mを超える区域



縮尺

告示番号

箇所名

岩屋(2)

土石等の堆積の高さが3mを超える区域



告示年月日

所在地

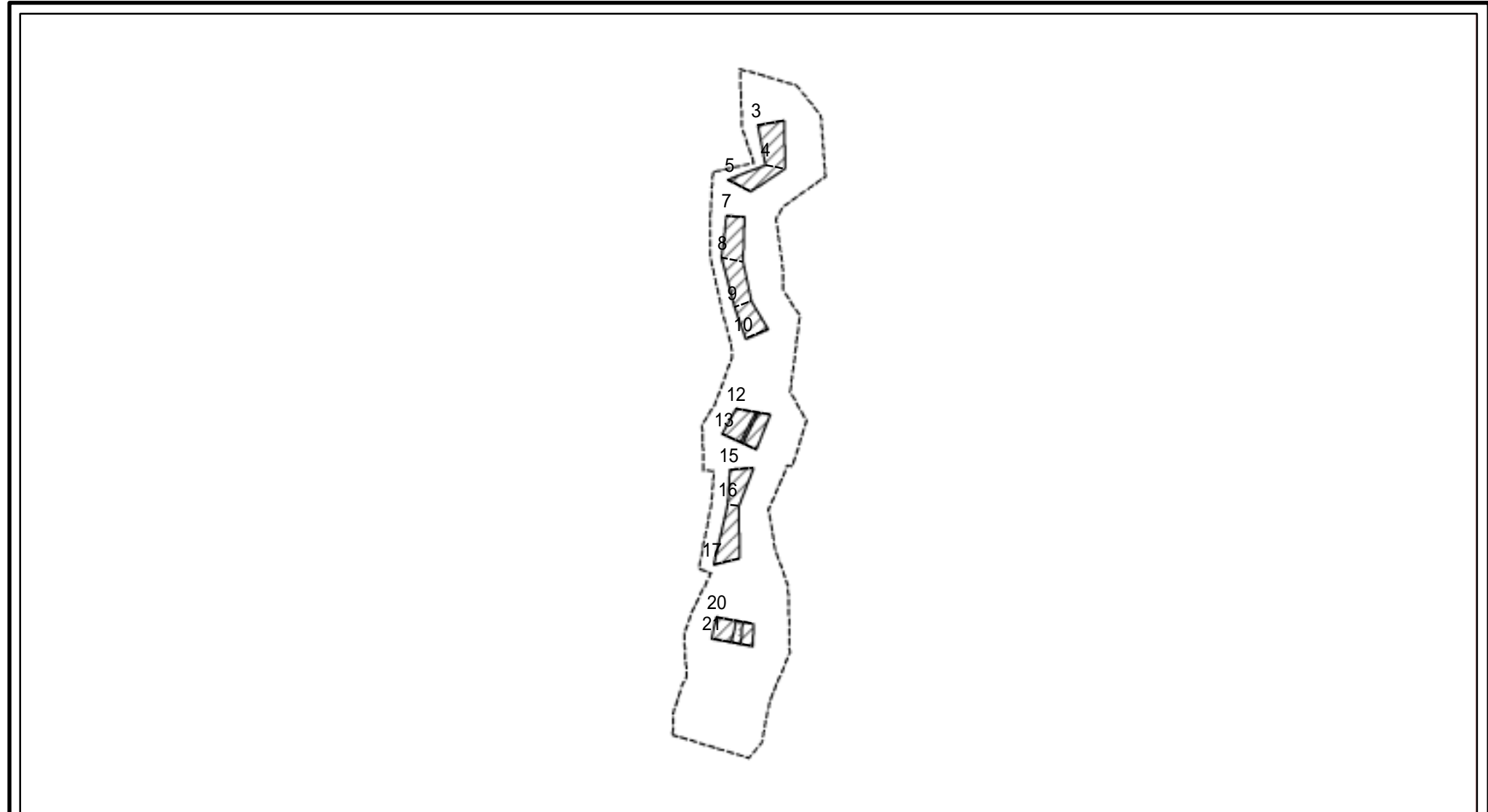
富山県富山市八尾町岩屋

それ以外の区域



1:2,500

# 土砂災害警戒区域等の指定の公示に係る図書(その2 - 2)



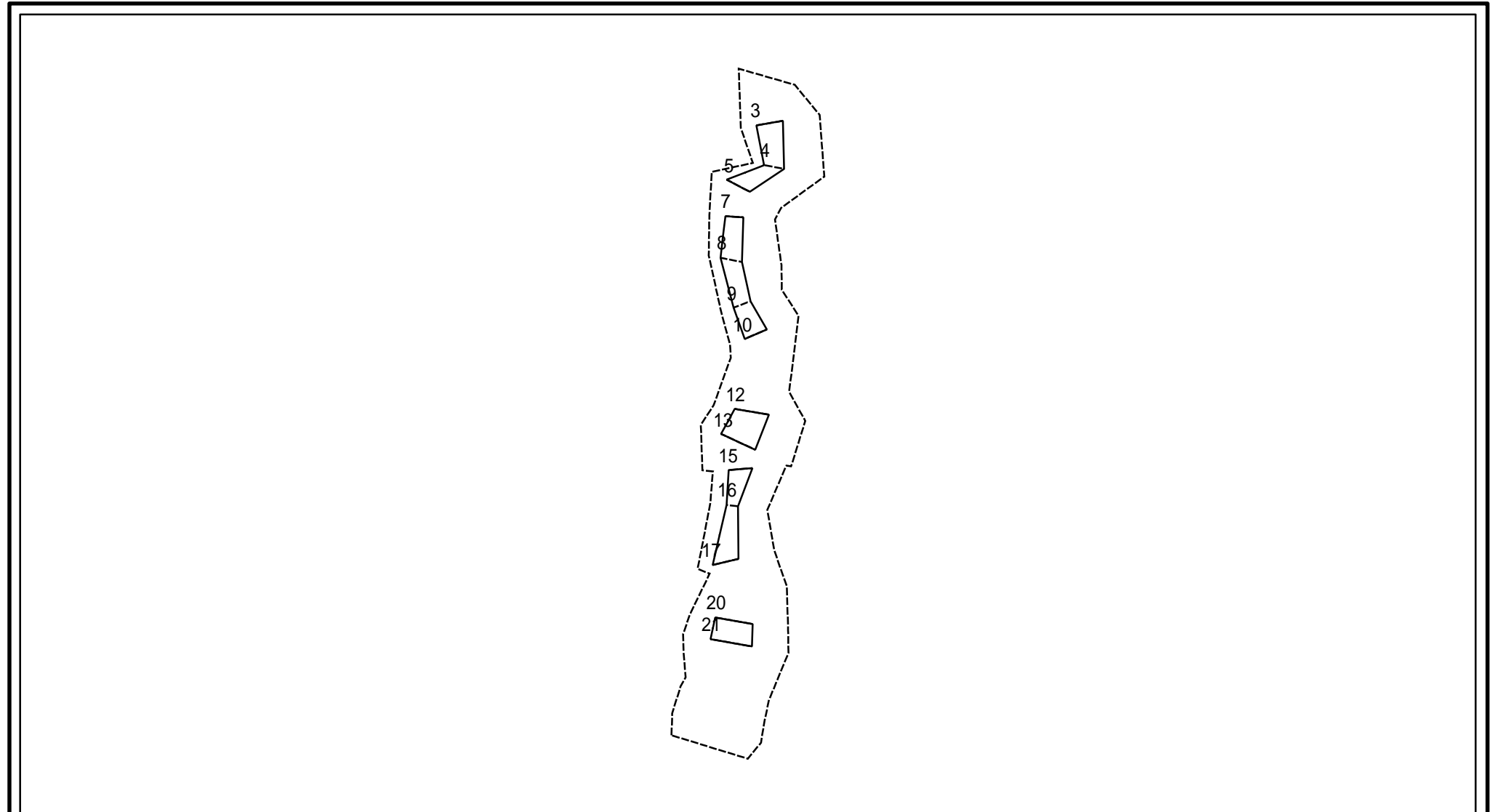
0 25 50 100m

図中の数字は横断測線番号を示す

様式 - 2 - 2 (急) 土砂災害特別警戒区域の区域区分図 (急傾斜地の崩壊に伴う土石等の移動により 建築物の地上部に作用すると想定される力)	土砂災害防止法施行令第二条の基準に該当する区域		土 縮尺 1:2,500	自然現象の種類	急傾斜地の崩壊	箇所番号	793-2
	土砂災害防止法施行令第三条の基準に該当する区域			告示番号		箇所名	岩屋(2)
	それ以外の区域			告示年月日		所在地	富山県富山市八尾町岩屋



# 土砂災害警戒区域等の指定の公示に係る図書(その2 - 3)



0 25 50 100m

図中の数字は横断測線番号を示す

様式 - 2 - 3 (急) 土砂災害特別警戒区域の区域区分図 (急傾斜地の崩壊に伴う土石等の堆積により 建築物の地上部に作用すると想定される力)	土砂災害防止法施行令第二条の基準に該当する区域			土 縮尺 1:2,500	自然現象の種類	急傾斜地の崩壊	箇所番号	793-2
	土砂災害防止法 施行令第三条の 基準に該当する 区域	土石等の堆積の高さが3mを超える区域			告示番号		箇所名	岩屋(2)
		それ以外の区域			告示年月日		所在地	富山県富山市八尾町岩屋

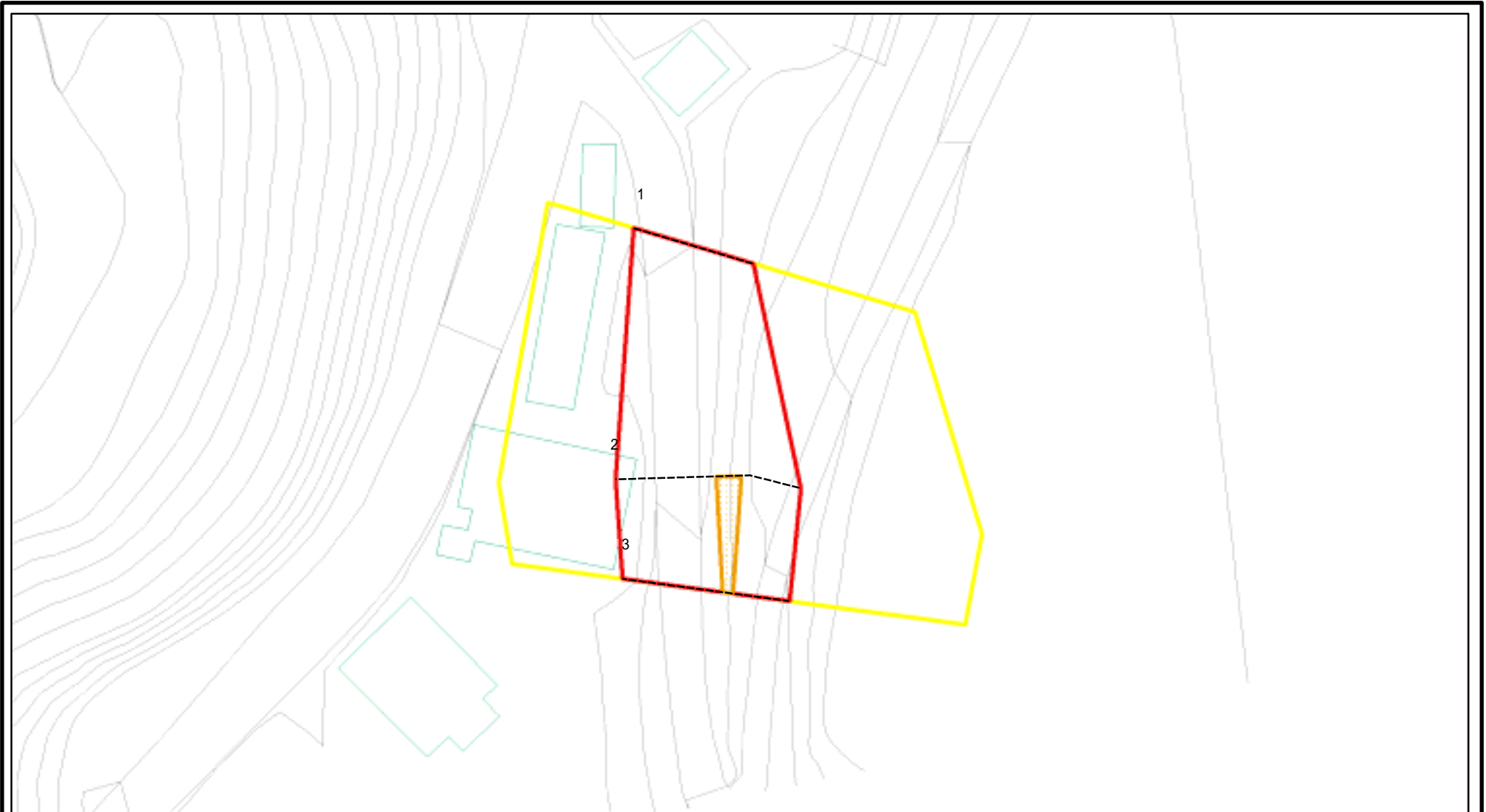
## 土砂災害警戒区域等の指定の公示に係る図書(その3)

横断測線の区間	土石等の移動により建築物の地上部に作用すると想定される力				土石等の堆積により建築物の地上部に作用すると想定される力				横断測線の区間	土石等の移動により建築物の地上部に作用すると想定される力				土石等の堆積により建築物の地上部に作用すると想定される力			
	土石等の(移動)高さが1m以下の場合、土石等の移動による力が100kN/m <sup>2</sup> を超える区域		それ以外の区域		土石等の堆積の高さが3mを超える区域		それ以外の区域			土石等の(移動)高さが1m以下の場合、土石等の移動による力が100kN/m <sup>2</sup> を超える区域		それ以外の区域		土石等の堆積の高さが3mを超える区域		それ以外の区域	
	力の大きさのうち最大のもの(kN/m <sup>2</sup> )	土石等の高さ(m)	力の大きさのうち最大のもの(kN/m <sup>2</sup> )	土石等の高さ(m)	力の大きさのうち最大のもの(kN/m <sup>2</sup> )	土石等の高さ(m)	力の大きさのうち最大のもの(kN/m <sup>2</sup> )	土石等の高さ(m)		力の大きさのうち最大のもの(kN/m <sup>2</sup> )	土石等の高さ(m)	力の大きさのうち最大のもの(kN/m <sup>2</sup> )	土石等の高さ(m)	力の大きさのうち最大のもの(kN/m <sup>2</sup> )	土石等の高さ(m)	力の大きさのうち最大のもの(kN/m <sup>2</sup> )	土石等の高さ(m)
1 ~ 2	-	-	-	-	-	-	-	-	~								
2 ~ 3	-	-	-	-	-	-	-	-	~								
3 ~ 4	-	-	91.05	1.00	-	-	8.74	1.63	~								
4 ~ 5	-	-	89.92	1.00	-	-	9.28	1.73	~								
5 ~ 6	-	-	-	-	-	-	-	-	~								
6 ~ 7	-	-	-	-	-	-	-	-	~								
7 ~ 8	-	-	79.92	1.00	-	-	10.47	1.96	~								
8 ~ 9	-	-	79.92	1.00	-	-	9.83	1.84	~								
9 ~ 10	-	-	85.60	1.00	-	-	9.83	1.84	~								
10 ~ 11	-	-	-	-	-	-	-	-	~								
11 ~ 12	-	-	-	-	-	-	-	-	~								
12 ~ 13	104.10	1.00	100.00	1.00	-	-	8.76	1.64	~								
13 ~ 14	-	-	-	-	-	-	-	-	~								
14 ~ 15	-	-	-	-	-	-	-	-	~								
15 ~ 16	-	-	84.35	1.00	-	-	11.61	2.17	~								
16 ~ 17	-	-	90.10	1.00	-	-	11.61	2.17	~								
17 ~ 18	-	-	-	-	-	-	-	-	~								
18 ~ 19	-	-	-	-	-	-	-	-	~								
19 ~ 20	-	-	-	-	-	-	-	-	~								
20 ~ 21	115.72	1.00	100.00	1.00	-	-	8.99	1.68	~								
21 ~ 22	-	-	-	-	-	-	-	-	~								
22 ~ 23	-	-	-	-	-	-	-	-	~								
23 ~ 24	-	-	-	-	-	-	-	-	~								
24 ~ 25	-	-	-	-	-	-	-	-	~								
25 ~ 26	-	-	-	-	-	-	-	-	~								

様式 - 3(急) 建築物の構造の規制に必要な衝撃に関する事項	自然現象の種類	急傾斜地の崩壊	箇所番号	793-2
	告示番号		箇所名	岩屋(2)
	告示年月日		所在地	富山県富山市八尾町岩屋

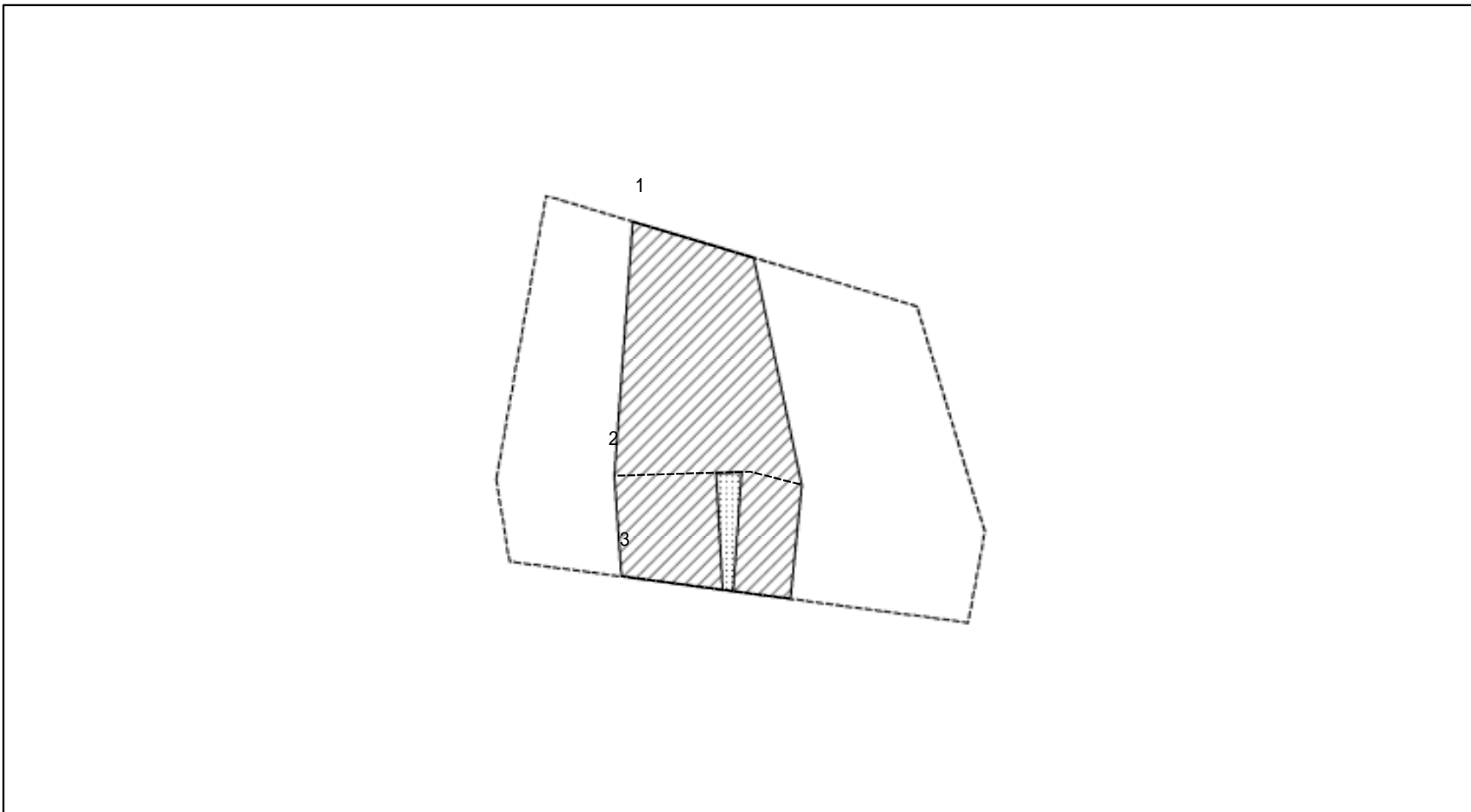
# 土砂災害警戒区域等の指定の公示に係る図書(その2 - 1)



0 25 50 100m 図中の数字は横断測線番号を示す

様式 - 2 - 1 (急) 土砂災害警戒区域・土砂災害特別警戒区域 区域図(その2)	土砂災害防止法施行令第二条の基準に該当する区域		土 縮尺 1:500	自然現象の種類	急傾斜地の崩壊	箇所番号	793-3
	土砂災害防止法施行令第三条の基準に該当する区域			告示番号		箇所名	岩屋(2)
	それ以外の区域			告示年月日		所在地	富山県富山市八尾町岩屋

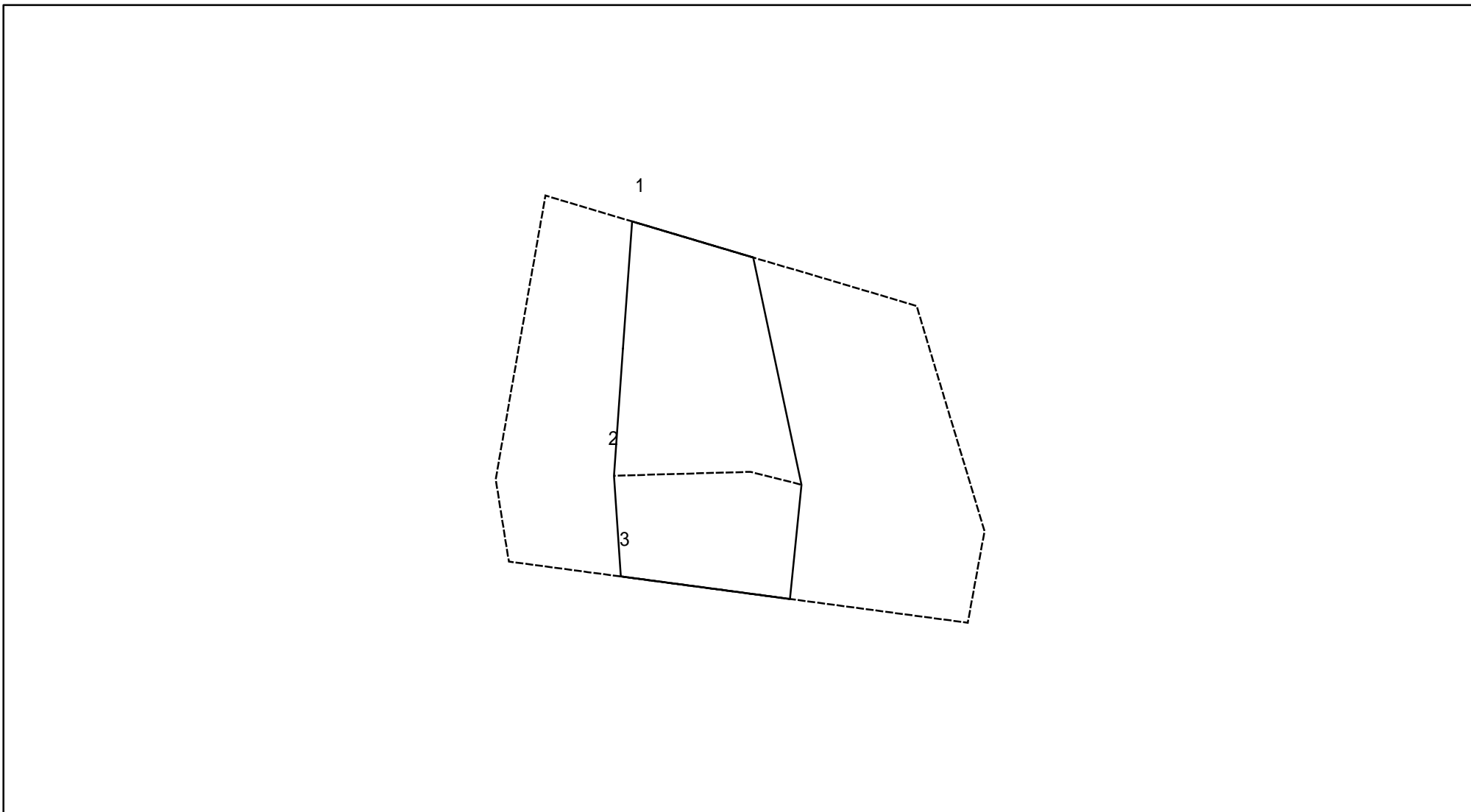
# 土砂災害警戒区域等の指定の公示に係る図書(その2 - 2)



0 25 50 100m 図中の数字は横断測線番号を示す

様式 - 2 - 2 (急) 土砂災害特別警戒区域の区域区分図 (急傾斜地の崩壊に伴う土石等の移動により 建築物の地上部に作用すると想定される力)	土砂災害防止法施行令第二条の基準に該当する区域		土 縮尺 1:500	自然現象の種類	急傾斜地の崩壊	箇所番号	793-3
	土砂災害防止法施行令第三条の基準に該当する区域			告示番号		箇所名	岩屋(2)
	それ以外の区域			告示年月日		所在地	富山県富山市八尾町岩屋

# 土砂災害警戒区域等の指定の公示に係る図書(その2 - 3)



0 25 50 100m 図中の数字は横断測線番号を示す

様式 - 2 - 3 (急) 土砂災害特別警戒区域の区域区分図 (急傾斜地の崩壊に伴う土石等の堆積により 建築物の地上部に作用すると想定される力)	土砂災害防止法施行令第二条の基準に該当する区域			土 縮尺 1:500	自然現象の種類	急傾斜地の崩壊	箇所番号	793-3
	土砂災害防止法施行令第三条の基準に該当する区域	土石等の堆積の高さが3mを超える区域			告示番号		箇所名	岩屋(2)
		それ以外の区域			告示年月日		所在地	富山県富山市八尾町岩屋

