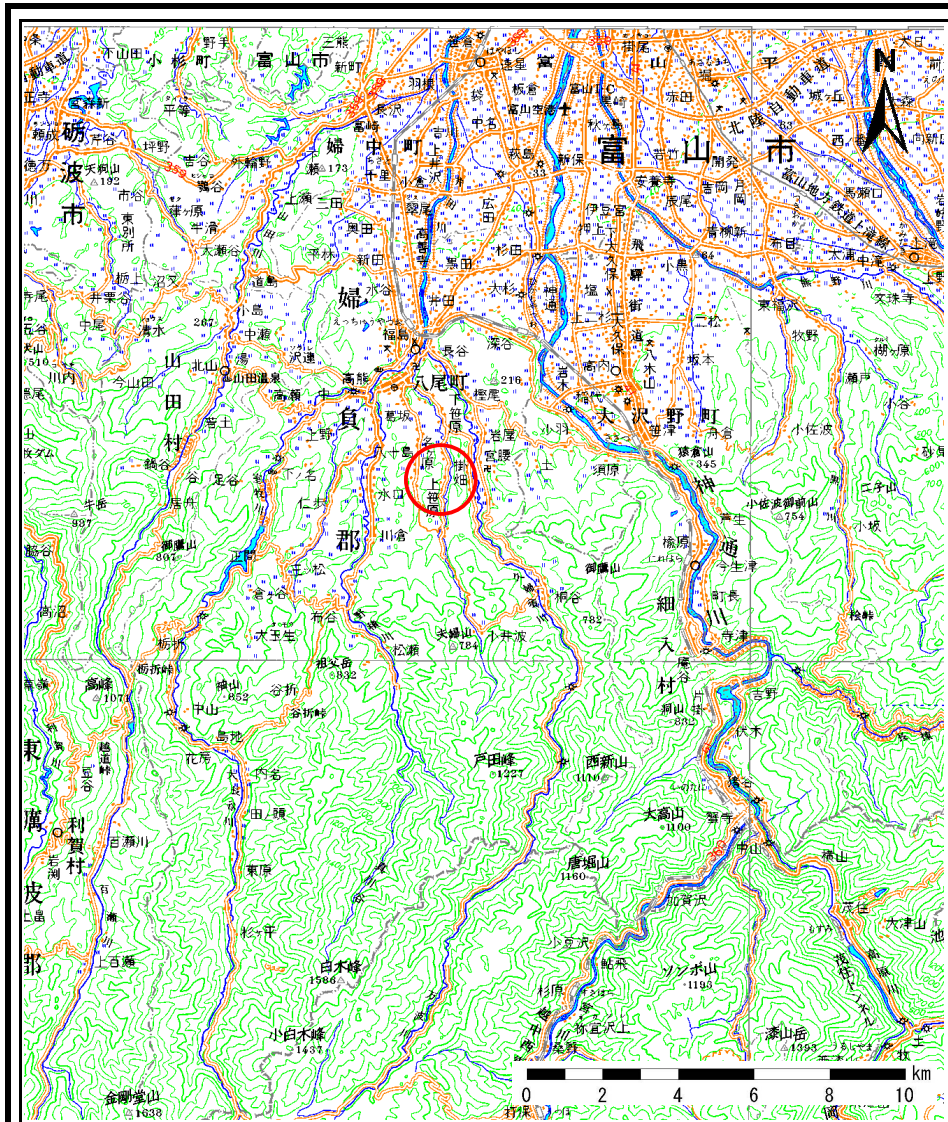
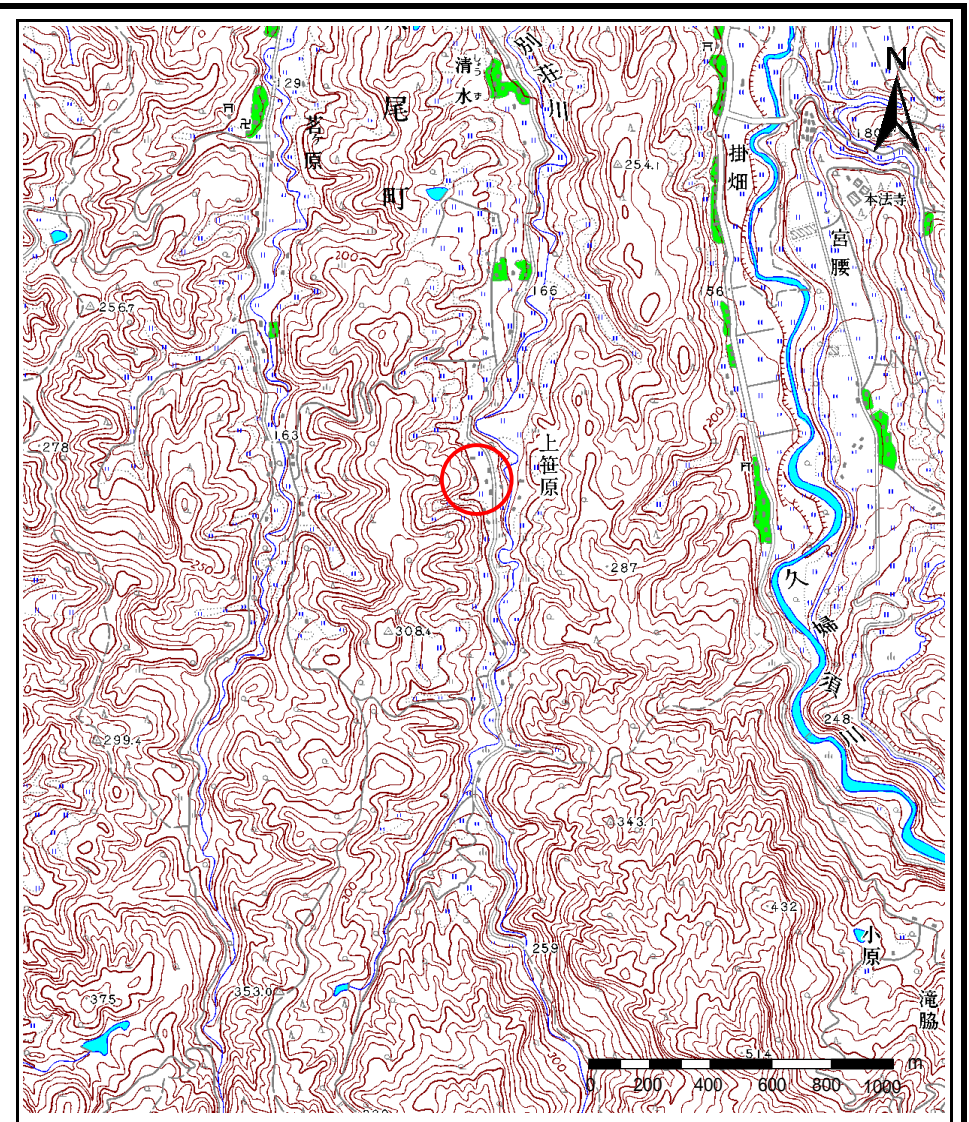


土砂災害警戒区域等の指定の公示に係る図書(その1)



(1/200,000)



(1/25,000)

様式 - 1(急)
土砂災害警戒区域・土砂災害特別警戒区域
位置図

自然現象の種類

急傾斜地の崩壊

箇所番号

821

箇所名

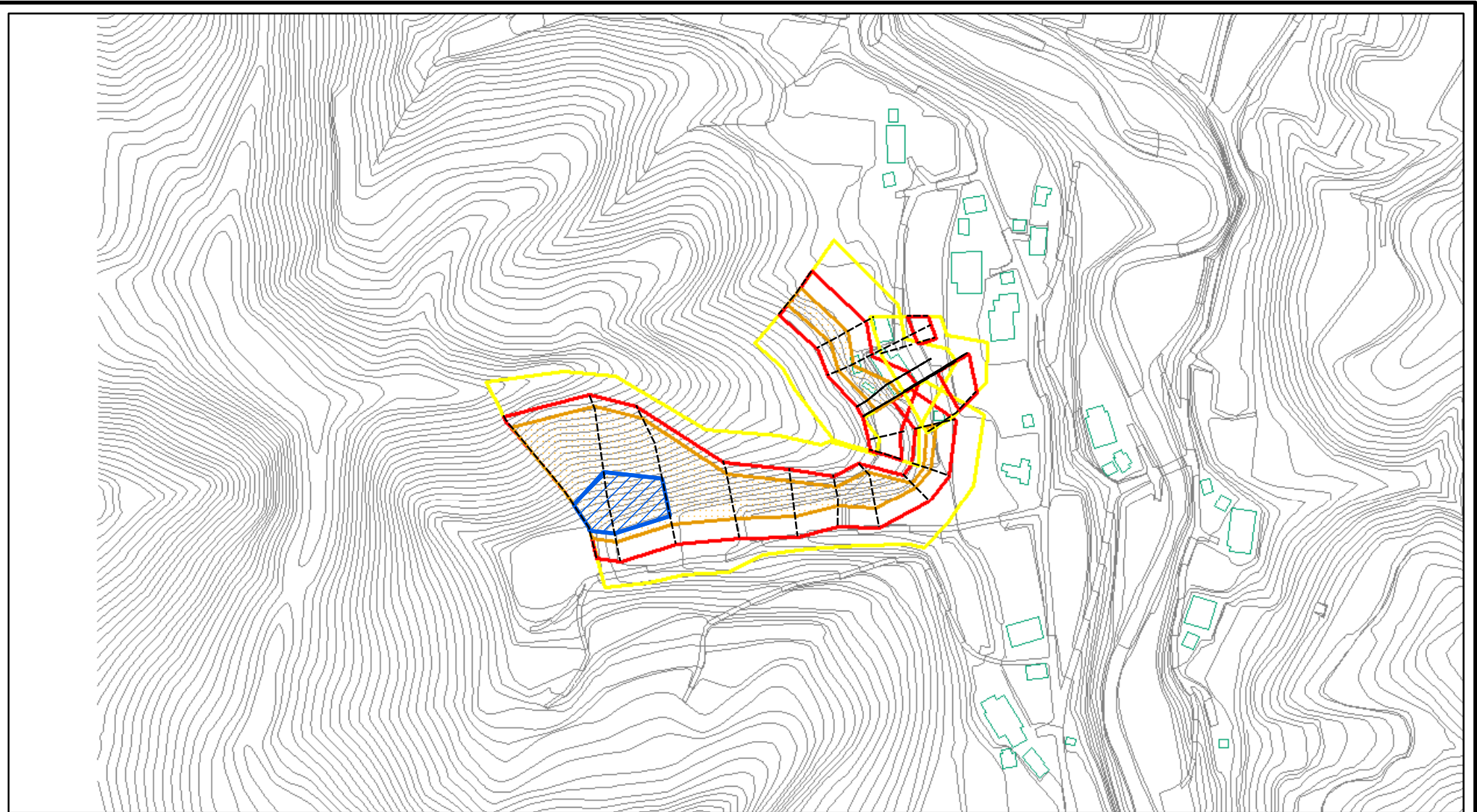
古宿(5)

所在地

富山県富山市八尾町上笹原

「この地図は、国土地理院長の承認を得て、同院発行の20万分の1地勢図 2万5千分の1の地形図を複製したものである。(承認番号)平17 北複第152号」

土砂災害警戒区域等の指定の公示に係る図書(その2)



0 25 50 100
m

様式 - 2(急)

土砂災害警戒区域・土砂災害特別警戒区域
区域図(その2)

土砂災害防止法施行令第二条の基準に該当する区域

土砂災害防止法
施行令第三条の
基準に該当する
区域

土石等の(移動)高さが1m以下の場合
土石等の移動による力が100kN/mを超える区域
土石等の堆積の高さが3mを超える区域
それ以外の区域



土
縮尺
1:2,500

自然現象
の種類

告示番号

告示年月日

急傾斜地の崩壊

箇所番号

箇所名

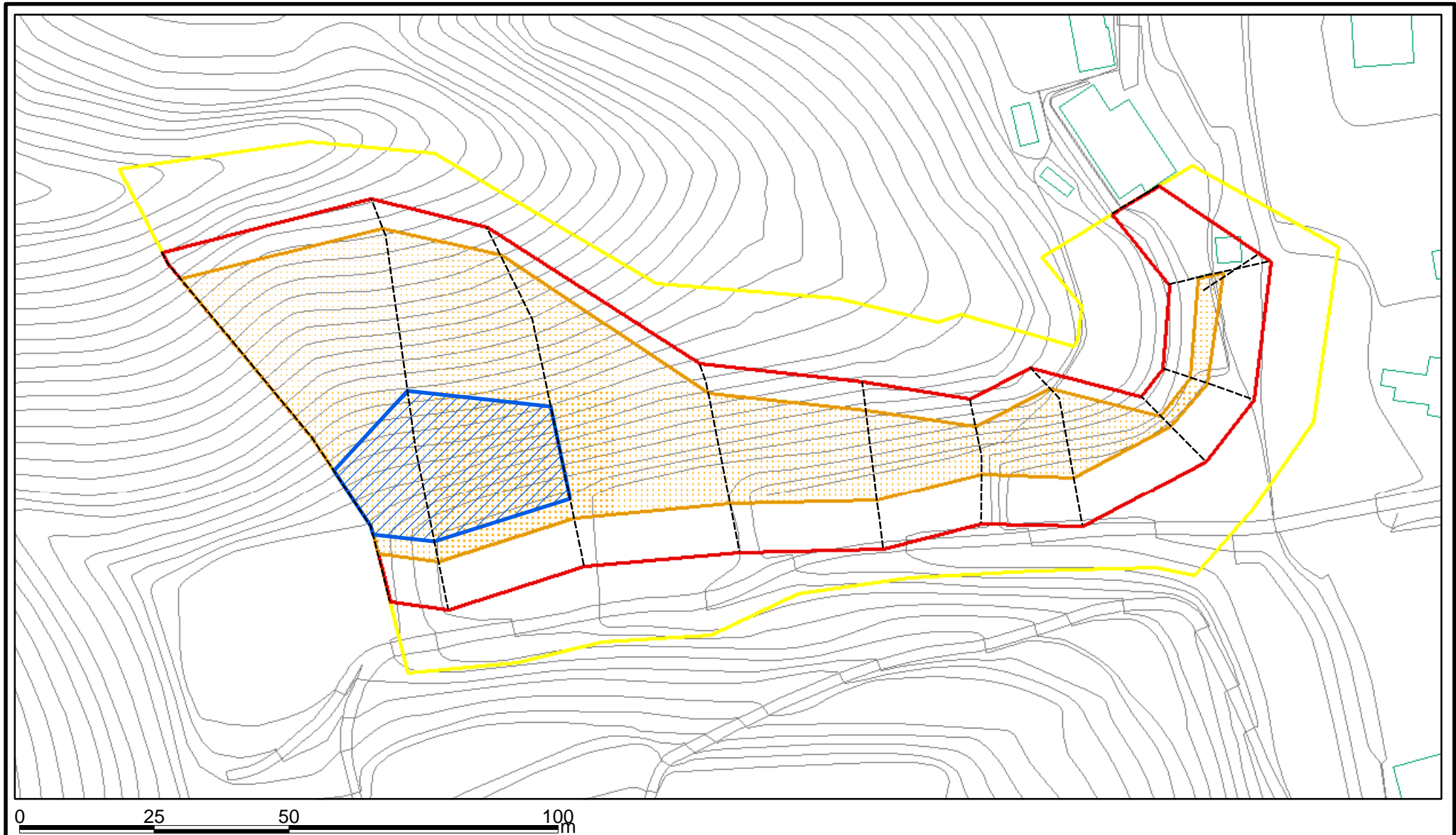
所在地

821

古宿(5)

富山県富山市八尾町上笹原

土砂災害警戒区域等の指定の公示に係る図書(その2 - 1)



様式 - 2 - 1 (急)

土砂災害警戒区域・土砂災害特別警戒区域
区域図(その2 - 1)

土砂災害防止法施行令第二条の基準に該当する区域
土砂災害防止法
施行令第三条の
基準に該当する
区域
土石等の(移動)高さが1m以下の場合、
土石等の移動による力が100kN/mを超える区域
土石等の堆積の高さが3mを超える区域
それ以外の区域

土
縮尺
1:1,000

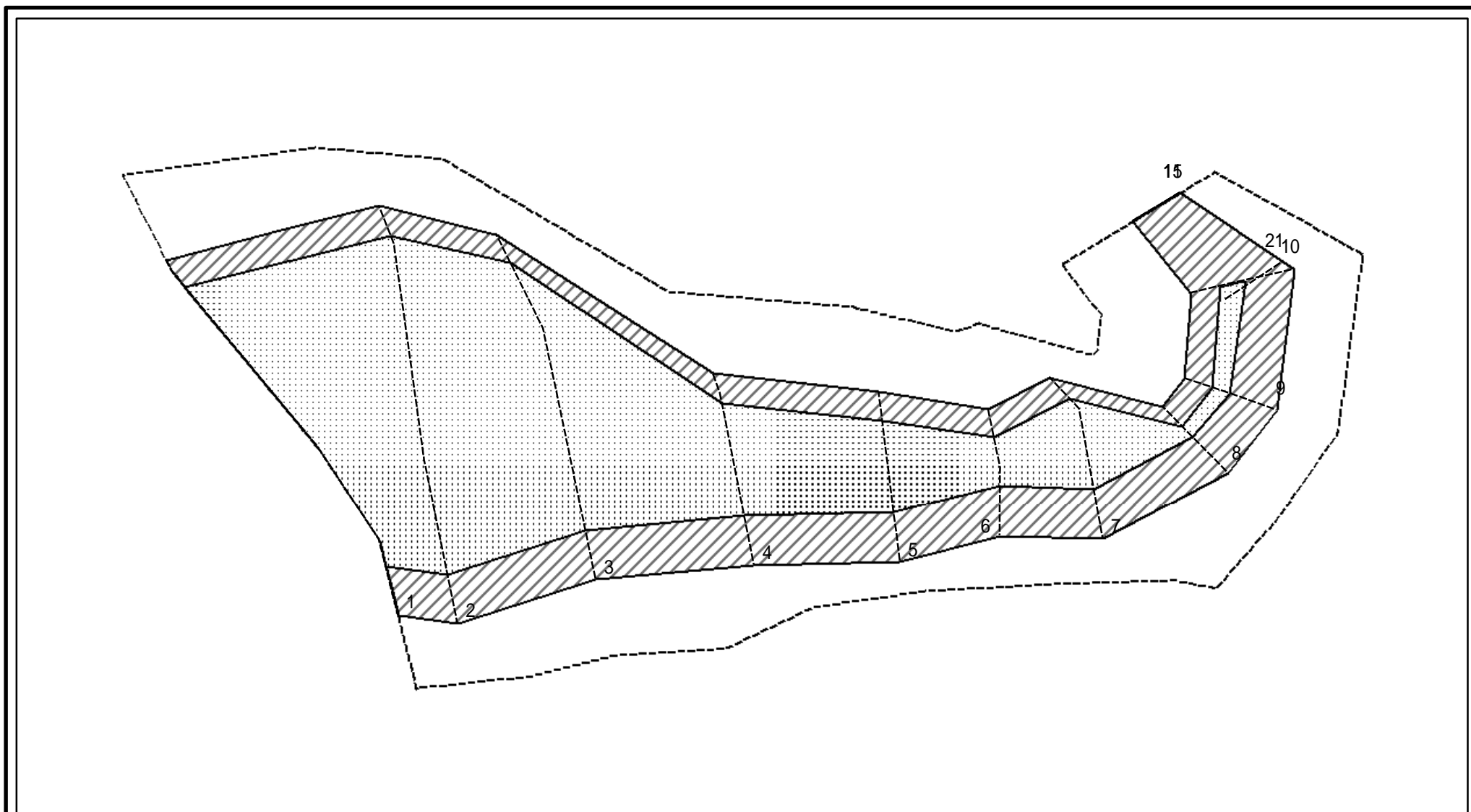
自然現象
の種類
告示番号
告示年月日

急傾斜地の崩壊

箇所番号
箇所名
所在地

821-1
古宿(5)
富山県富山市八尾町上笹原

土砂災害警戒区域等の指定の公示に係る図書(その2 - 2)



図中の数字は横断測線番号を示す

様式 - 2 - 2 (急)
 土砂災害特別警戒区域の区域区分図
 (急傾斜地の崩壊に伴う土石等の移動により
 建築物の地上部に作用すると想定される力)

土砂災害防止法施行令第二条の基準に該当する区域	
土砂災害防止法施行令第三条の基準に該当する区域	
それ以外の区域	

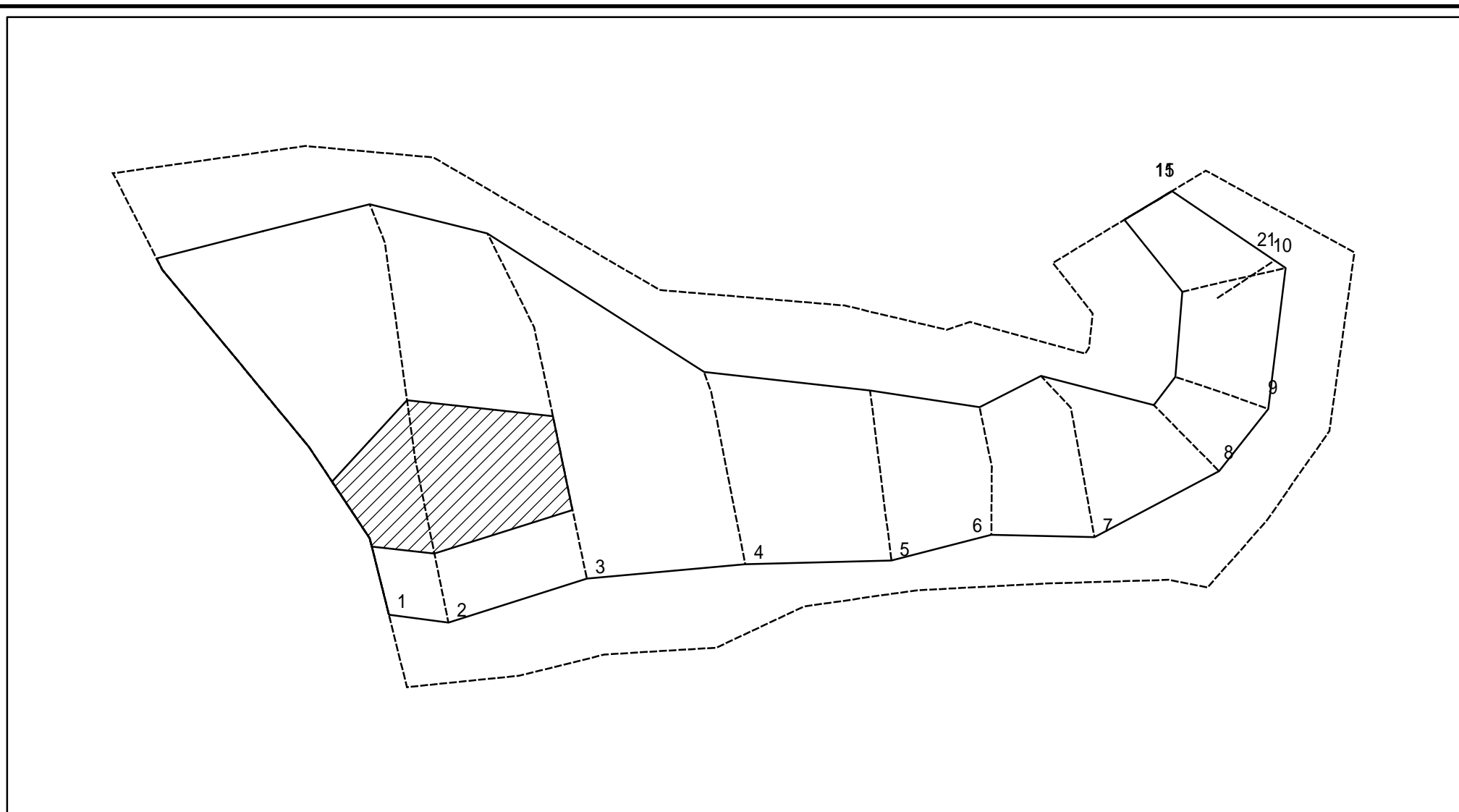
土
縮尺
1:1,000

自然現象の種類
告示番号
告示年月日

急傾斜地の崩壊
告示番号
告示年月日

箇所番号	821-1
箇所名	古宿(5)
所在地	富山県富山市八尾町上笹原

土砂災害警戒区域等の指定の公示に係る図書(その2 - 3)



図中の数字は横断測線番号を示す

様式 - 2 - 3 (急)
 土砂災害特別警戒区域の区域区分図
 (急傾斜地の崩壊に伴う土石等の堆積により
 建築物の地上部に作用すると想定される力)

土砂災害防止法施行令第二条の基準に該当する区域	
土砂災害防止法施行令第三条の基準に該当する区域	
それ以外の区域	

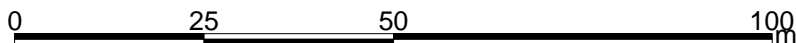
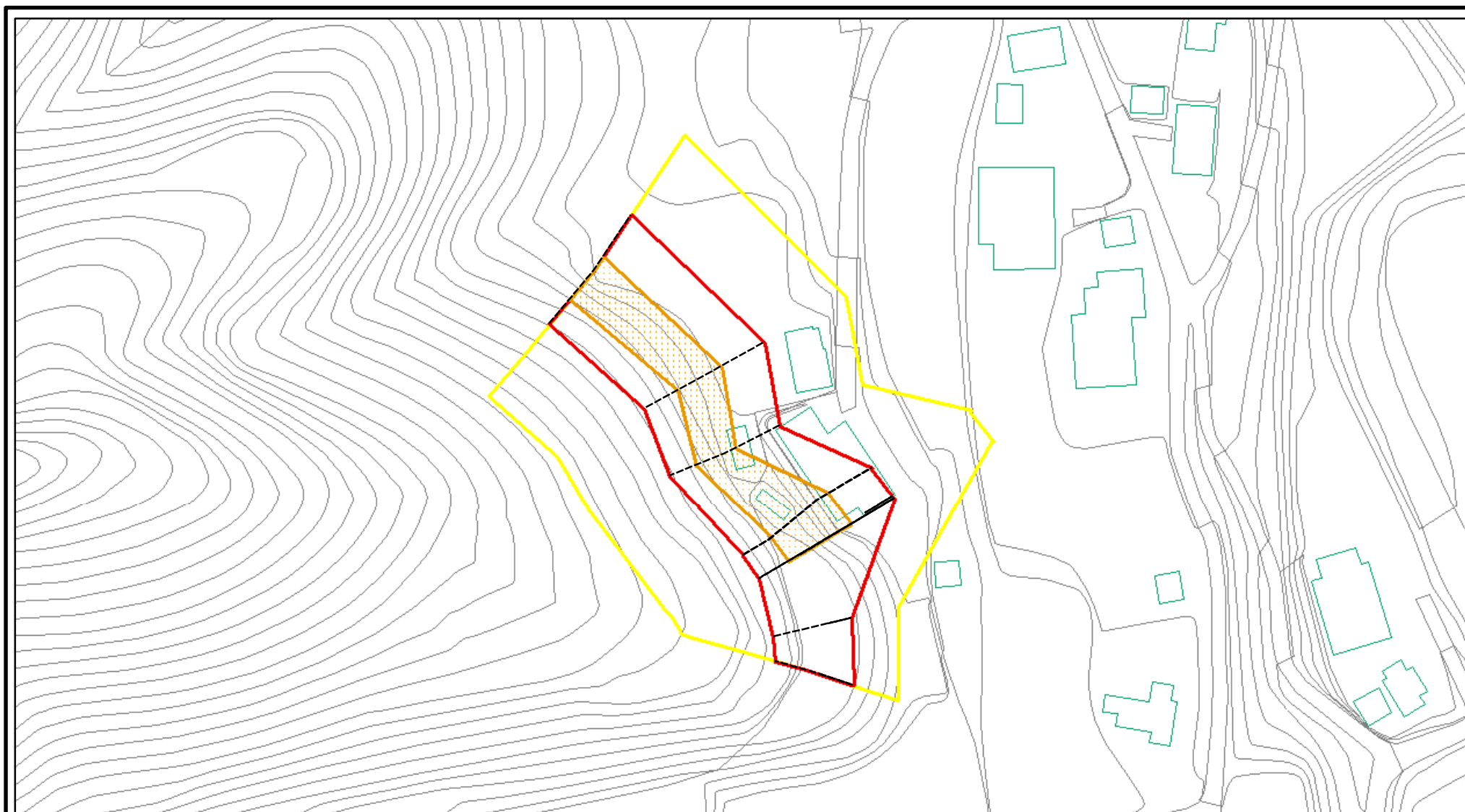
土
 縮尺
 1:1,000

自然現象の種類
 告示番号
 告示年月日

急傾斜地の崩壊
 箇所番号
 箇所名
 所在地

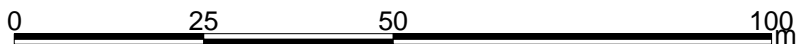
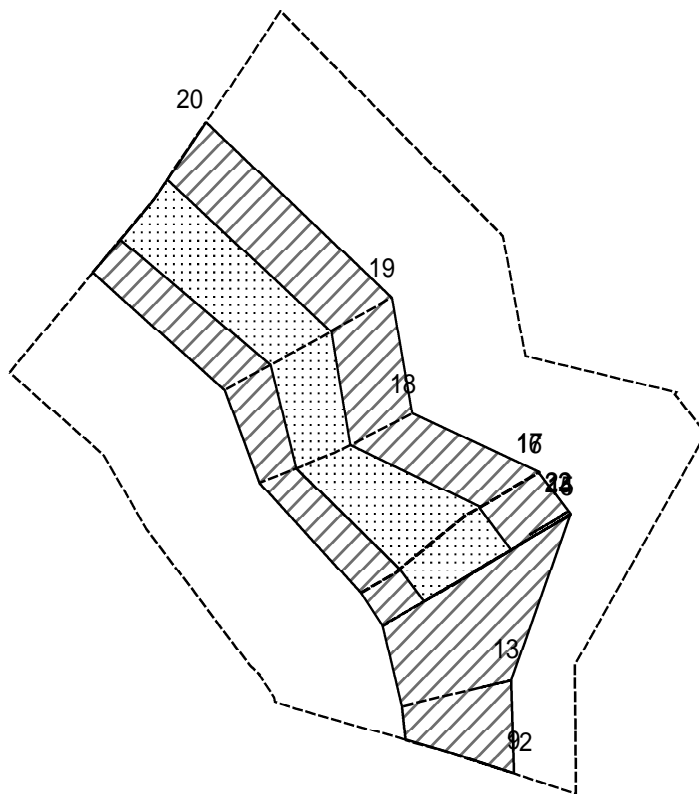
821-1
 古宿(5)
 富山県富山市八尾町上笹原

土砂災害警戒区域等の指定の公示に係る図書(その2 - 1)



様式 - 2 - 1 (急) 土砂災害警戒区域・土砂災害特別警戒区域 区域図(その2 - 1)	土砂災害防止法施行令第二条の基準に該当する区域		土 縮尺 1:1,000	自然現象の種類	急傾斜地の崩壊	箇所番号	821-2
	土砂災害防止法施行令第三条の基準に該当する区域			告示番号		箇所名	古宿(5)
	それ以外の区域			告示年月日		所在地	富山県富山市八尾町上笹原

土砂災害警戒区域等の指定の公示に係る図書(その2 - 2)



図中の数字は横断測線番号を示す

様式 - 2 - 2 (急)
 土砂災害特別警戒区域の区域区分図
 (急傾斜地の崩壊に伴う土石等の移動により
 建築物の地上部に作用すると想定される力)

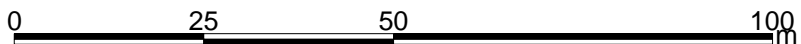
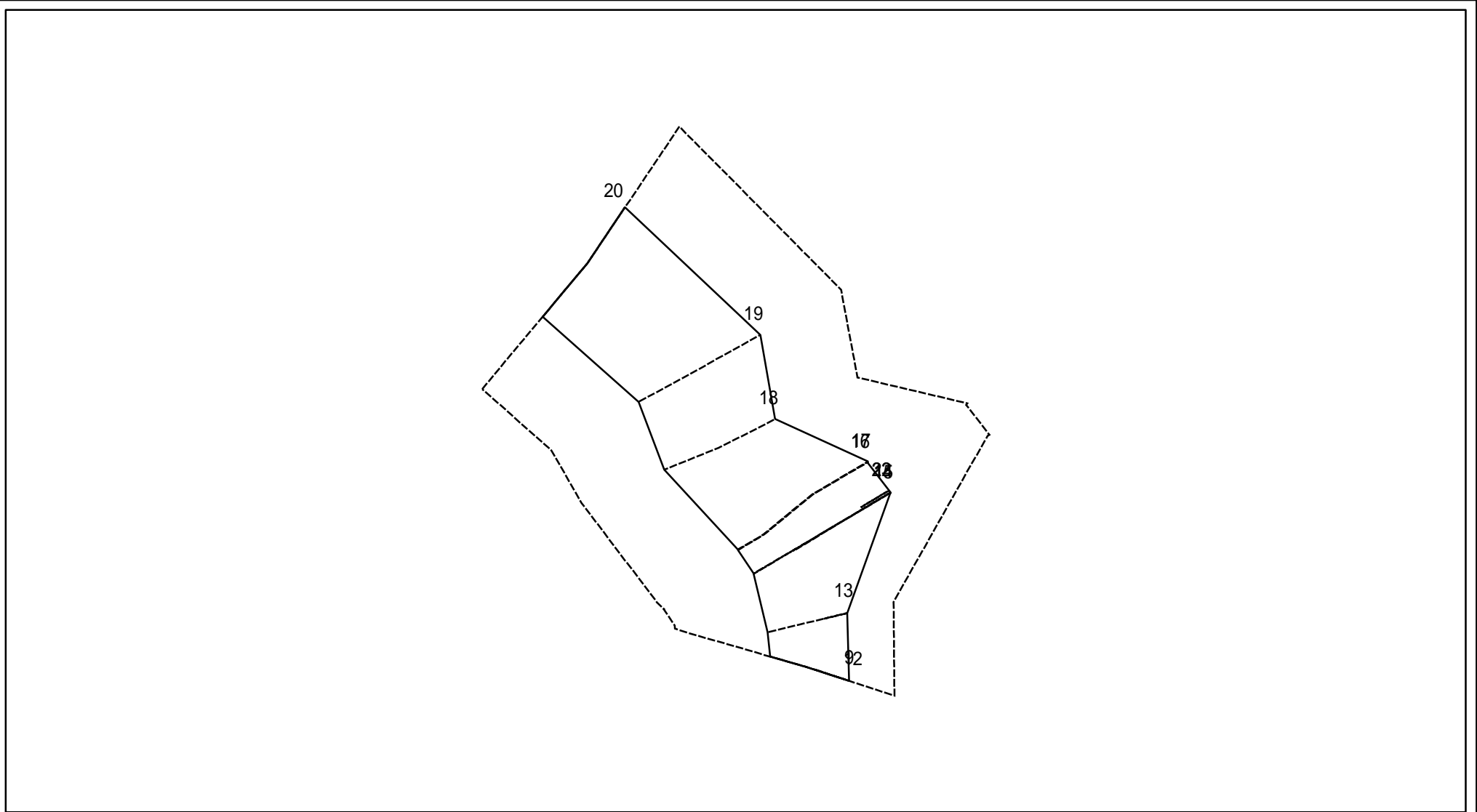
土砂災害防止法施行令第二条の基準に該当する区域	
土砂災害防止法施行令第三条の基準に該当する区域	
それ以外の区域	

土
縮尺
1:1,000

自然現象の種類	急傾斜地の崩壊
告示番号	
告示年月日	

箇所番号	821-2
箇所名	古宿(5)
所在地	富山県富山市八尾町上笹原

土砂災害警戒区域等の指定の公示に係る図書(その2 - 3)



図中の数字は横断測線番号を示す

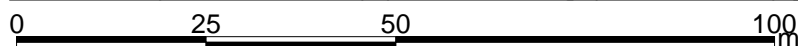
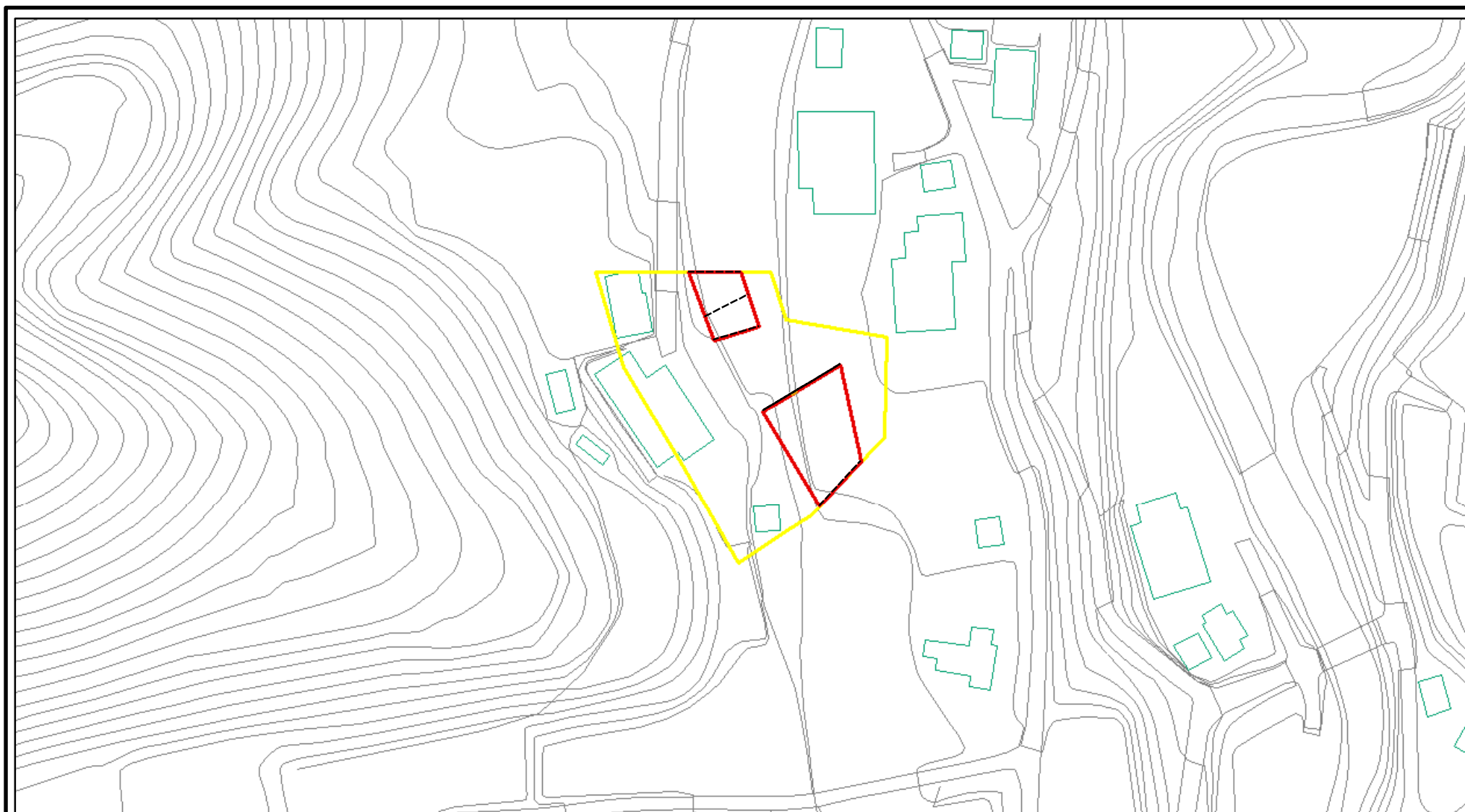
様式 - 2 - 3 (急)
 土砂災害特別警戒区域の区域区分図
 (急傾斜地の崩壊に伴う土石等の堆積により
 建築物の地上部に作用すると想定される力)

土砂災害防止法施行令第二条の基準に該当する区域	
土砂災害防止法施行令第三条の基準に該当する区域	
それ以外の区域	

土 縮尺 1:1,000	告示番号
	告示年月日

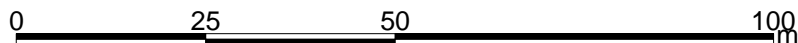
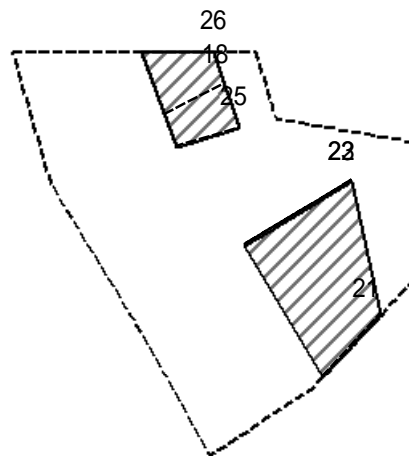
自然現象の種類	急傾斜地の崩壊	箇所番号	821-2
告示番号		箇所名	古宿(5)
告示年月日		所在地	富山県富山市八尾町上笹原

土砂災害警戒区域等の指定の公示に係る図書(その2 - 1)



様式 - 2 - 1 (急) 土砂災害警戒区域・土砂災害特別警戒区域 区域図(その2 - 1)	土砂災害防止法施行令第二条の基準に該当する区域		土 縮尺 1:1,000	自然現象の種類	急傾斜地の崩壊	箇所番号	821-3
	土砂災害防止法施行令第三条の基準に該当する区域			告示番号		箇所名	古宿(5)
	それ以外の区域			告示年月日		所在地	富山県富山市八尾町上笹原

土砂災害警戒区域等の指定の公示に係る図書(その2 - 2)



図中の数字は横断測線番号を示す

様式 - 2 - 2 (急)
 土砂災害特別警戒区域の区域区分図
 (急傾斜地の崩壊に伴う土石等の移動により
 建築物の地上部に作用すると想定される力)

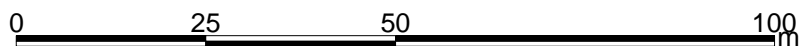
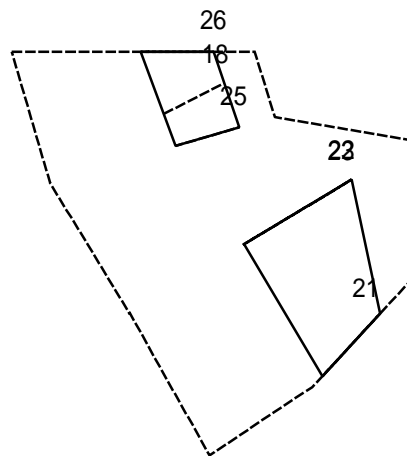
土砂災害防止法施行令第二条の基準に該当する区域	
土砂災害防止法施行令第三条の基準に該当する区域	
それ以外の区域	

土	縮尺
	1:1,000

自然現象の種類	急傾斜地の崩壊
告示番号	
告示年月日	

箇所番号	821-3
箇所名	古宿(5)
所在地	富山県富山市八尾町上笹原

土砂災害警戒区域等の指定の公示に係る図書(その2 - 3)



図中の数字は横断測線番号を示す

様式 - 2 - 3 (急)
 土砂災害特別警戒区域の区域区分図
 (急傾斜地の崩壊に伴う土石等の堆積により
 建築物の地上部に作用すると想定される力)

土砂災害防止法施行令第二条の基準に該当する区域	
土砂災害防止法施行令第三条の基準に該当する区域	
それ以外の区域	

土 縮尺	1:1,000
---------	---------

自然現象の種類	急傾斜地の崩壊	箇所番号	821-3
告示番号		箇所名	古宿(5)
告示年月日		所在地	富山県富山市八尾町上笹原

土砂災害警戒区域等の指定の公示に係る図書(その3)

横断測線の区間	土石等の移動により建築物の地上部に作用すると想定される力				土石等の堆積により建築物の地上部に作用すると想定される力				横断測線の区間	土石等の移動により建築物の地上部に作用すると想定される力				土石等の堆積により建築物の地上部に作用すると想定される力			
	土石等の(移動)高さが1m以下の場合、土石等の移動による力が100kN/m ² を超える区域		それ以外の区域		土石等の堆積の高さが3mを超える区域		それ以外の区域			土石等の(移動)高さが1m以下の場合、土石等の移動による力が100kN/m ² を超える区域		それ以外の区域		土石等の堆積の高さが3mを超える区域		それ以外の区域	
	力の大きさのうち最大のもの(kN/m ²)	土石等の高さ(m)	力の大きさのうち最大のもの(kN/m ²)	土石等の高さ(m)	力の大きさのうち最大のもの(kN/m ²)	土石等の高さ(m)	力の大きさのうち最大のもの(kN/m ²)	土石等の高さ(m)		力の大きさのうち最大のもの(kN/m ²)	土石等の高さ(m)	力の大きさのうち最大のもの(kN/m ²)	土石等の高さ(m)	力の大きさのうち最大のもの(kN/m ²)	土石等の高さ(m)	力の大きさのうち最大のもの(kN/m ²)	土石等の高さ(m)
1 ~ 2	168.92	1.00	100.00	1.00	18.54	3.46	16.05	3.00	~								
2 ~ 3	169.02	1.00	100.00	1.00	18.72	3.50	16.05	3.00	~								
3 ~ 4	169.02	1.00	100.00	1.00	-	-	16.05	3.00	~								
4 ~ 5	149.79	1.00	100.00	1.00	-	-	13.91	2.60	~								
5 ~ 6	148.27	1.00	100.00	1.00	-	-	13.34	2.49	~								
6 ~ 7	149.00	1.00	100.00	1.00	-	-	13.34	2.49	~								
7 ~ 8	149.00	1.00	100.00	1.00	-	-	12.60	2.35	~								
8 ~ 9	112.41	1.00	100.00	1.00	-	-	12.45	2.33	~								
9 ~ 10	116.28	1.00	100.00	1.00	-	-	11.69	2.18	~								
10 ~ 11	-	-	100.00	1.00	-	-	11.52	2.15	~								
~									~								
~									~								
12 ~ 13	-	-	99.01	1.00	-	-	8.73	1.63	~								
13 ~ 14	-	-	100.00	1.00	-	-	11.65	2.18	~								
15 ~ 16	135.02	1.00	100.00	1.00	-	-	11.09	2.07	~								
17 ~ 18	135.11	1.00	100.00	1.00	-	-	12.05	2.25	~								
18 ~ 19	127.07	1.00	100.00	1.00	-	-	12.05	2.25	~								
19 ~ 20	129.76	1.00	100.00	1.00	-	-	11.31	2.11	~								
~									~								
~									~								
21 ~ 22	-	-	100.00	1.00	-	-	8.66	1.62	~								
23 ~ 24	-	-	-	-	-	-	-	-	~								
25 ~ 26	-	-	80.05	1.00	-	-	8.94	1.67	~								
~									~								

様式 - 3(急) 建築物の構造の規制に必要な衝撃に関する事項	自然現象の種類	急傾斜地の崩壊	箇所番号	821
	告示番号		箇所名	古宿(5)
	告示年月日		所在地	富山県富山市八尾町上笹原