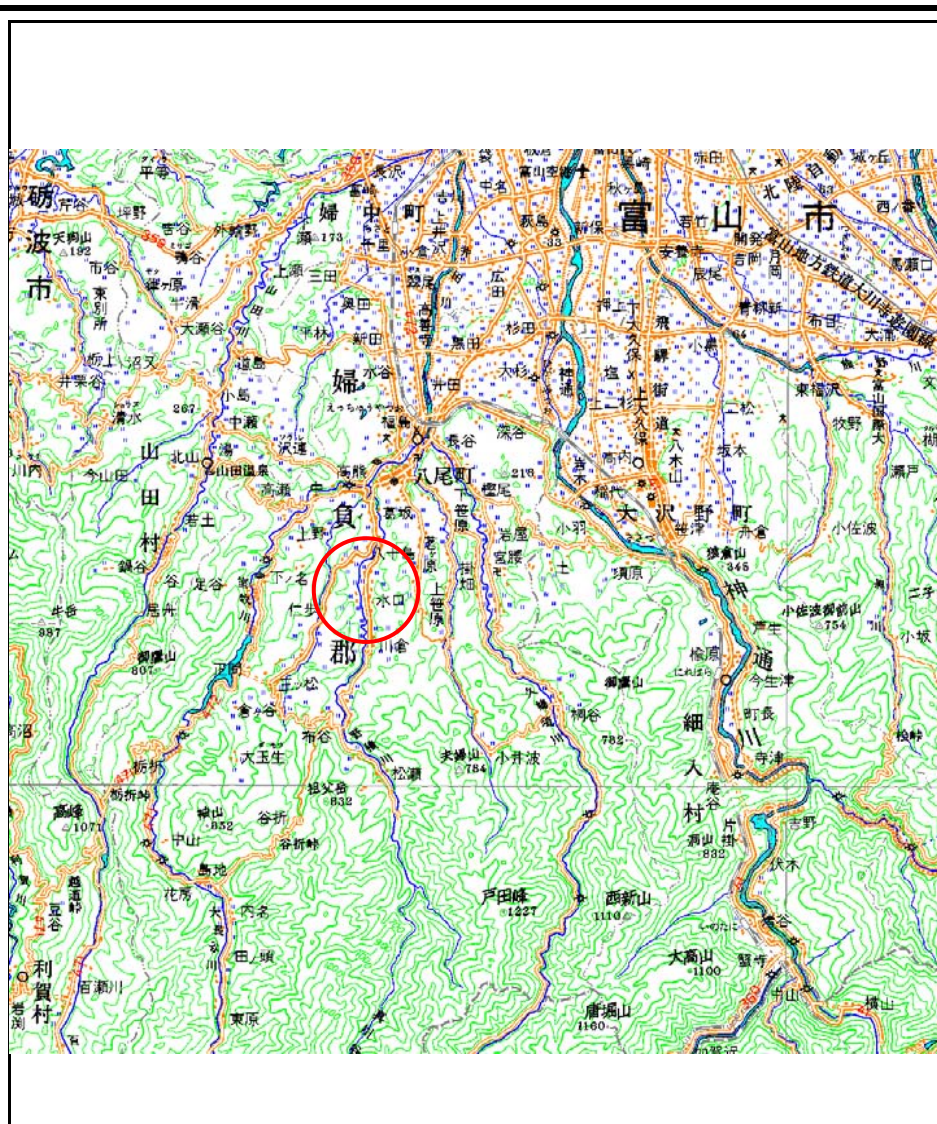
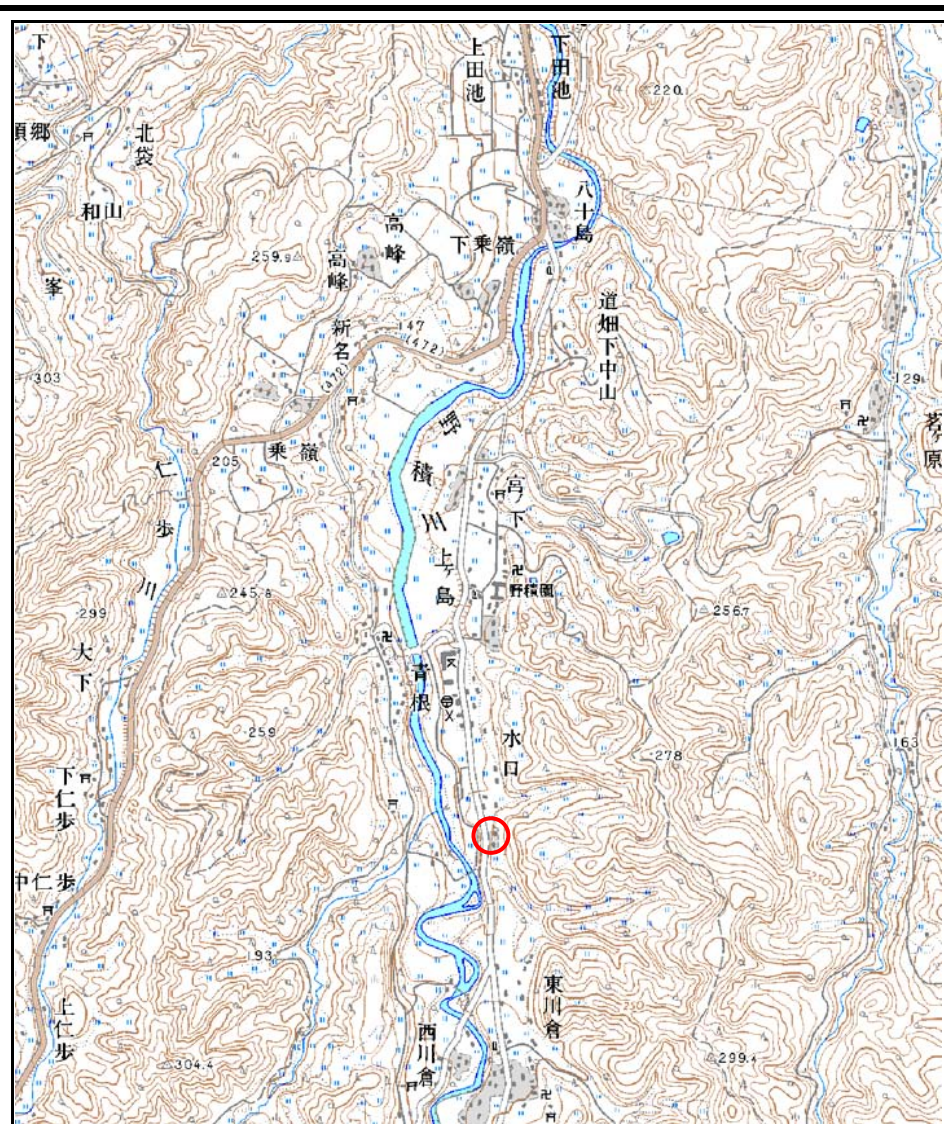


土砂災害警戒区域等の指定の公示に係る図書(その1)



(1/200,000)



(1/25,000)

様式 - 1(急)
土砂災害警戒区域・土砂災害特別警戒区域
位置図

自然現象の種類

急傾斜地の崩壊

箇所番号

899

箇所名

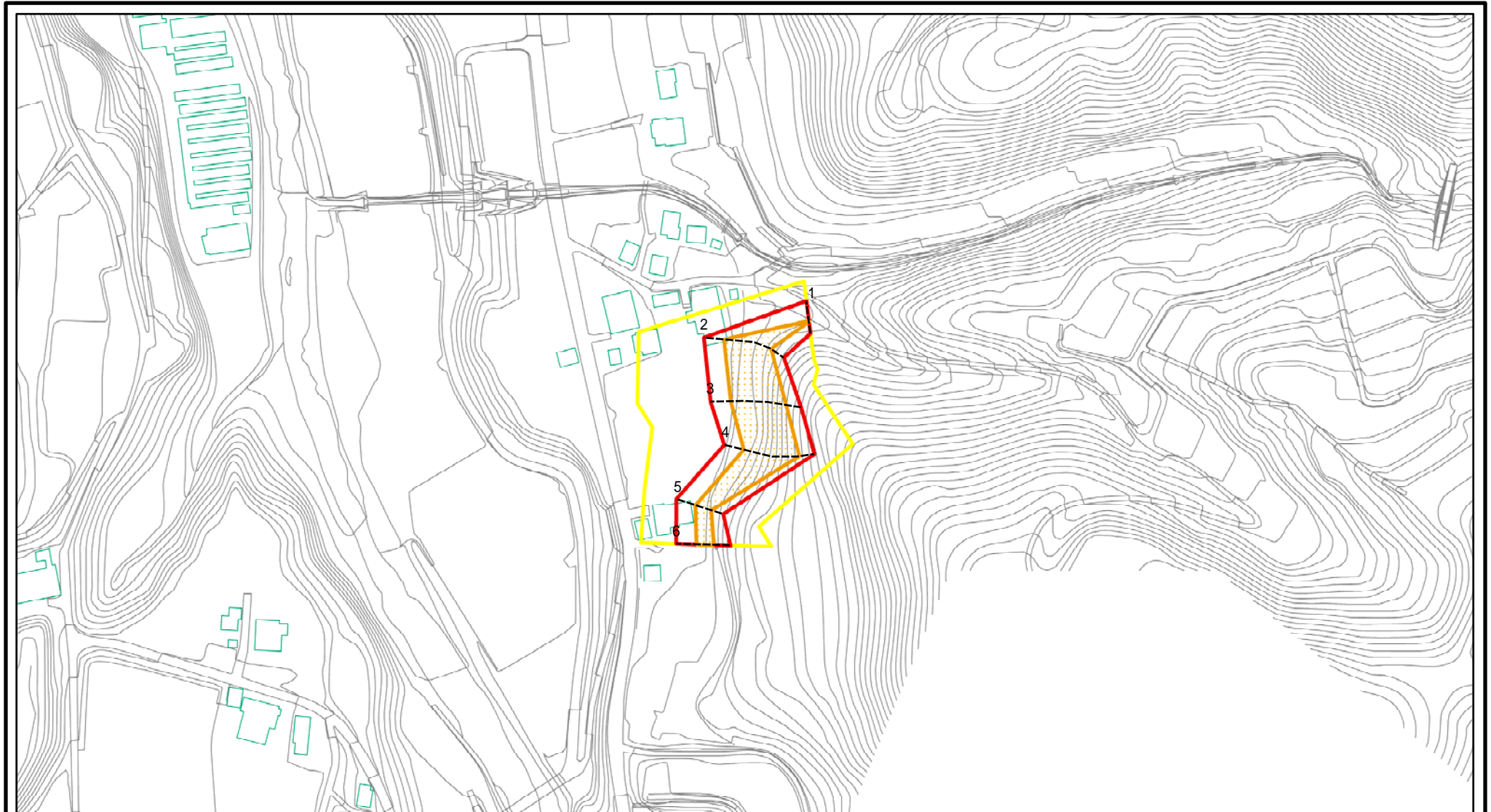
水口(2)

所在地

富山県富山市八尾町水口

この地図は、国土地理院の承認を得て、同院発行の20万分の1・2万5千分の1の地形図を複製したものである。(認証番号 平18総複 第639号)

土砂災害警戒区域等の指定の公示に係る図書(その2)



図中の数字は横断測線番号を示す

様式 - 2 (急)

土砂災害警戒区域・土砂災害特別警戒区域
区域図(その1)

土砂災害防止法施行令第二条の基準に該当する区域

土砂災害防止法
施行令第三条の
基準に該当する
区域



土
縮尺
1:2,500

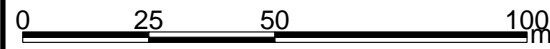
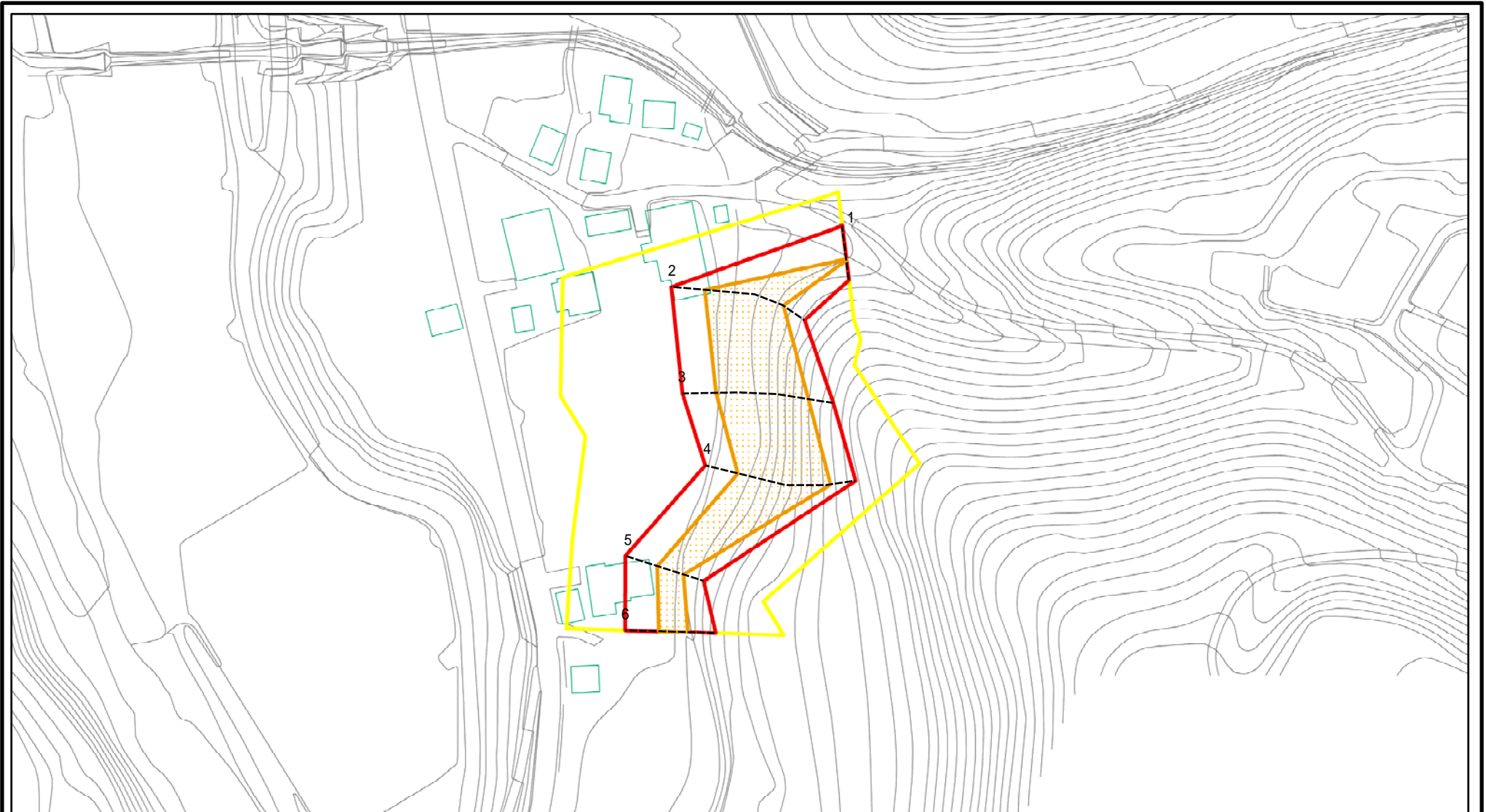
自然現象
の種類
告示番号
告示年月日

急傾斜地の崩壊

箇所番号
箇所名
所在地

899
水口(2)
富山県富山市八尾町水口

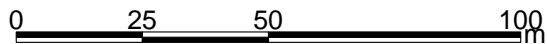
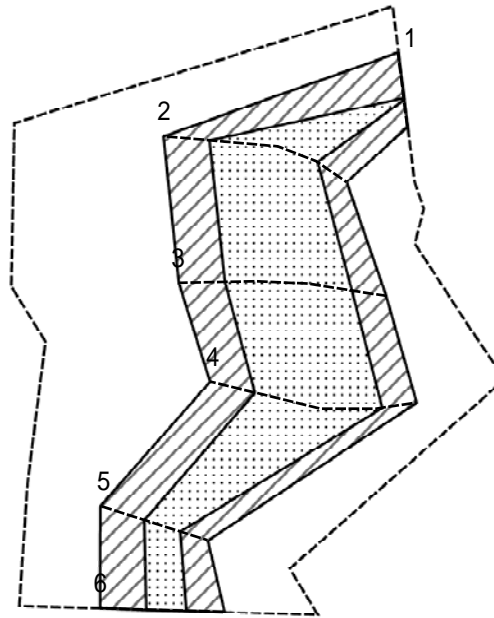
土砂災害警戒区域等の指定の公示に係る図書(その2 - 1)



図中の数字は横断測線番号を示す

様式 - 2 - 1(急) 土砂災害警戒区域・土砂災害特別警戒区域 区域図(その2)	土砂災害防止法施行令第二条の基準に該当する区域		土 縮尺 1:1,500	自然現象の種類	急傾斜地の崩壊	箇所番号	899
	土砂災害防止法施行令第三条の基準に該当する区域			告示番号		箇所名	水口(2)
	それ以外の区域			告示年月日		所在地	富山県富山市八尾町水口

土砂災害警戒区域等の指定の公示に係る図書(その2 - 2)



図中の数字は横断測線番号を示す

様式 - 2 - 2 (急)
 土砂災害特別警戒区域の区域区分図
 (急傾斜地の崩壊に伴う土石等の移動により
 建築物の地上部に作用すると想定される力)

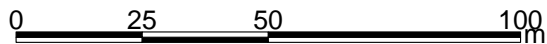
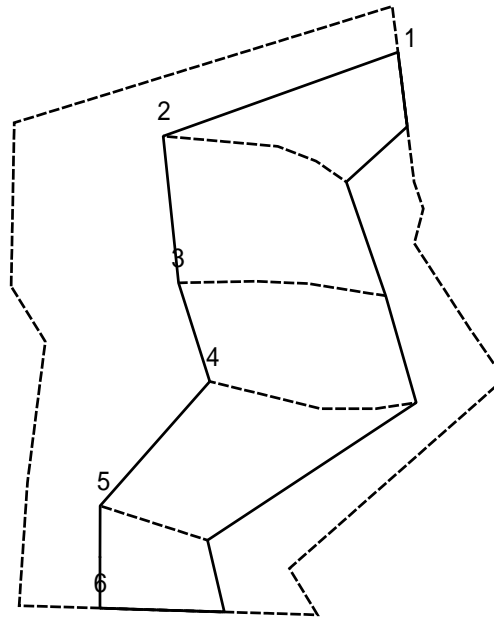
土砂災害防止法施行令第二条の基準に該当する区域	
土砂災害防止法 施行令第三条の 基準に該当する 区域	
それ以外の区域	

±
縮尺
1:1,500

自然現象 の種類	急傾斜地の崩壊
告示番号	
告示年月日	

箇所番号	899
箇所名	水口(2)
所在地	富山県富山市八尾町水口

土砂災害警戒区域等の指定の公示に係る図書(その2 - 3)



図中の数字は横断測線番号を示す

様式 - 2 - 3(急)
 土砂災害特別警戒区域の区域区分図
 (急傾斜地の崩壊に伴う土石等の堆積により
 建築物の地上部に作用すると想定される力)

土砂災害防止法施行令第二条の基準に該当する区域	
土砂災害防止法施行令第三条の基準に該当する区域	
それ以外の区域	

土
 縮尺
 1:1,500

自然現象の種類	急傾斜地の崩壊
告示番号	
告示年月日	

箇所番号	899
箇所名	水口(2)
所在地	富山県富山市八尾町水口

