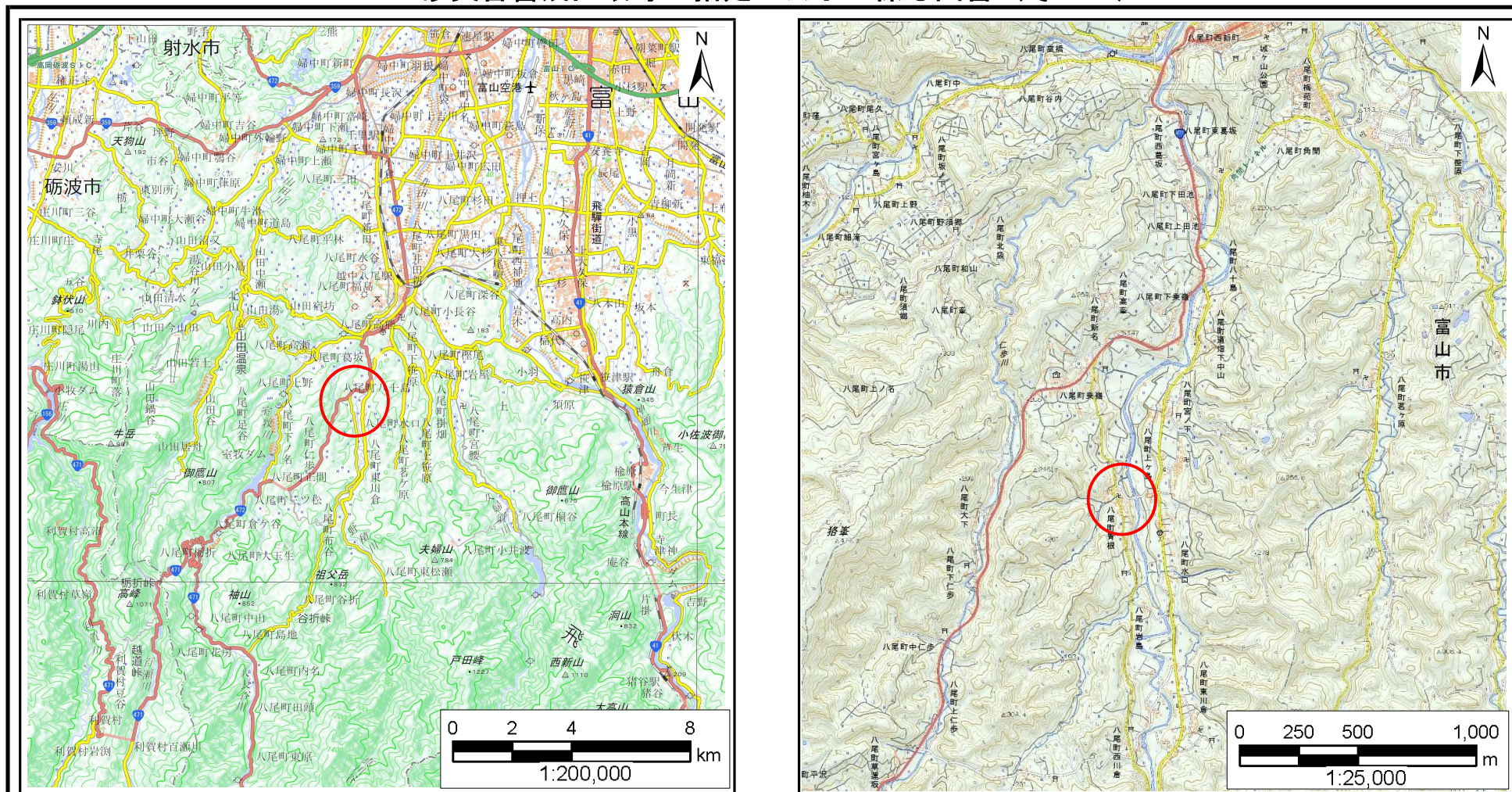


## 土砂災害警戒区域等の指定の公示に係る図書（その1）



(1/200,000)

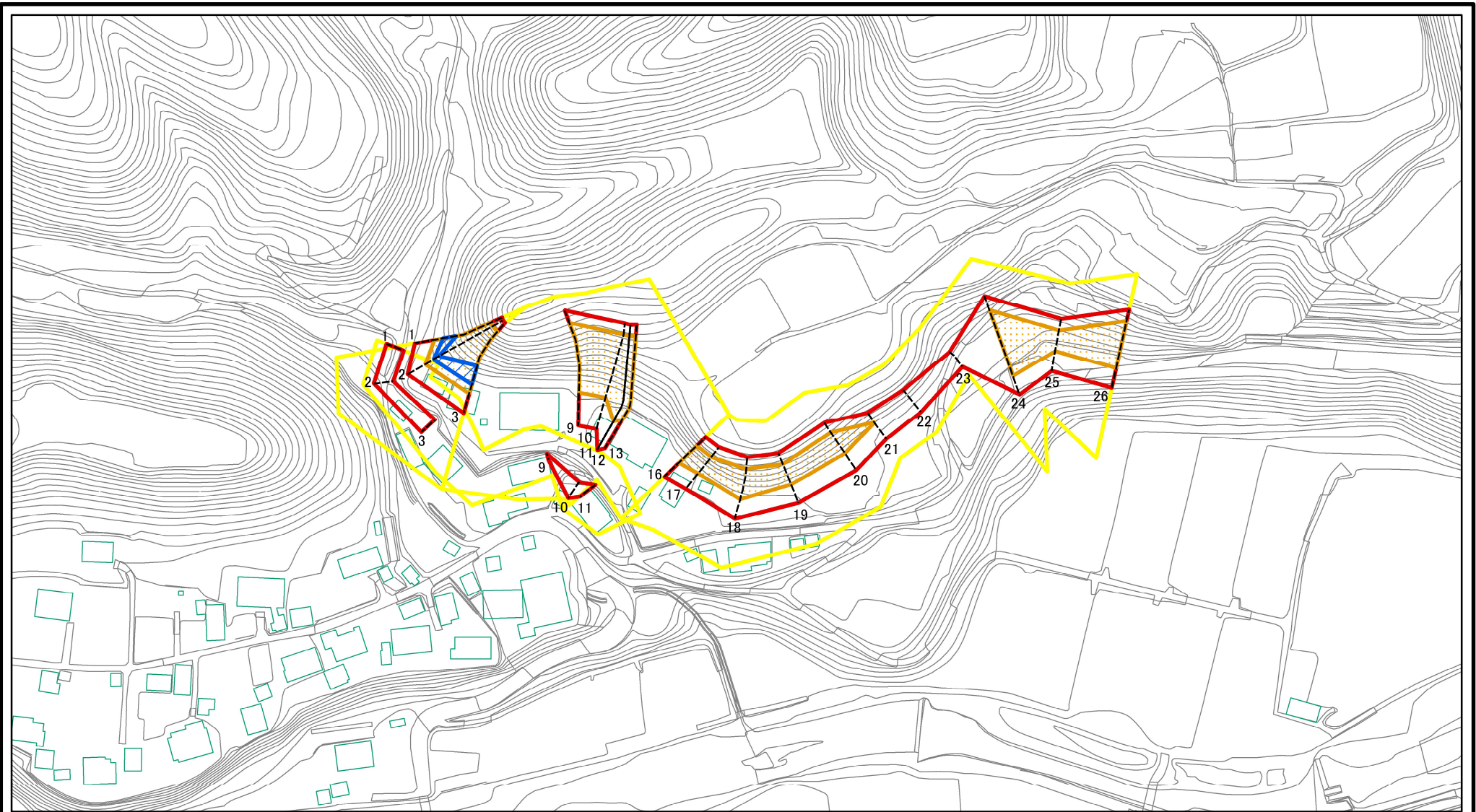
(1/25,000)

様式-1(急) 土砂災害警戒区域・土砂災害特別警戒区域 位置図	自然現象の種類	急傾斜地の崩壊
	箇所番号	920
	箇所名	青根(2)
	所在地	富山県富山市八尾町青根

この地図は、国土地理院の承認を得て、同院発行の20万分の1・2万5千分の1の地形図を複製したものである。(承認番号 第1167号)



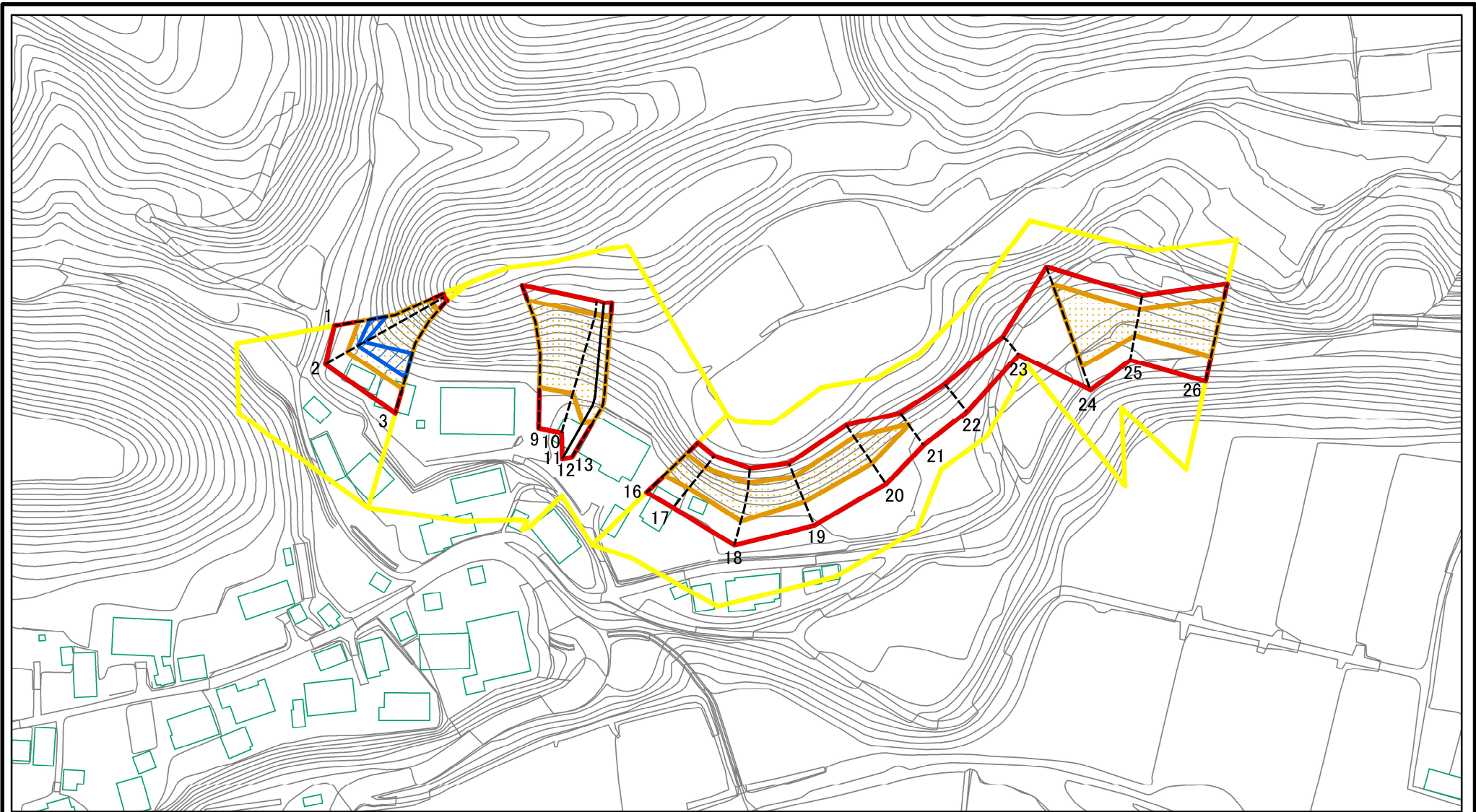
# 土砂災害警戒区域等の指定の公示に係る図書(その2)



0 25 50 100  
m

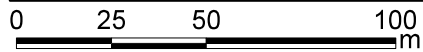
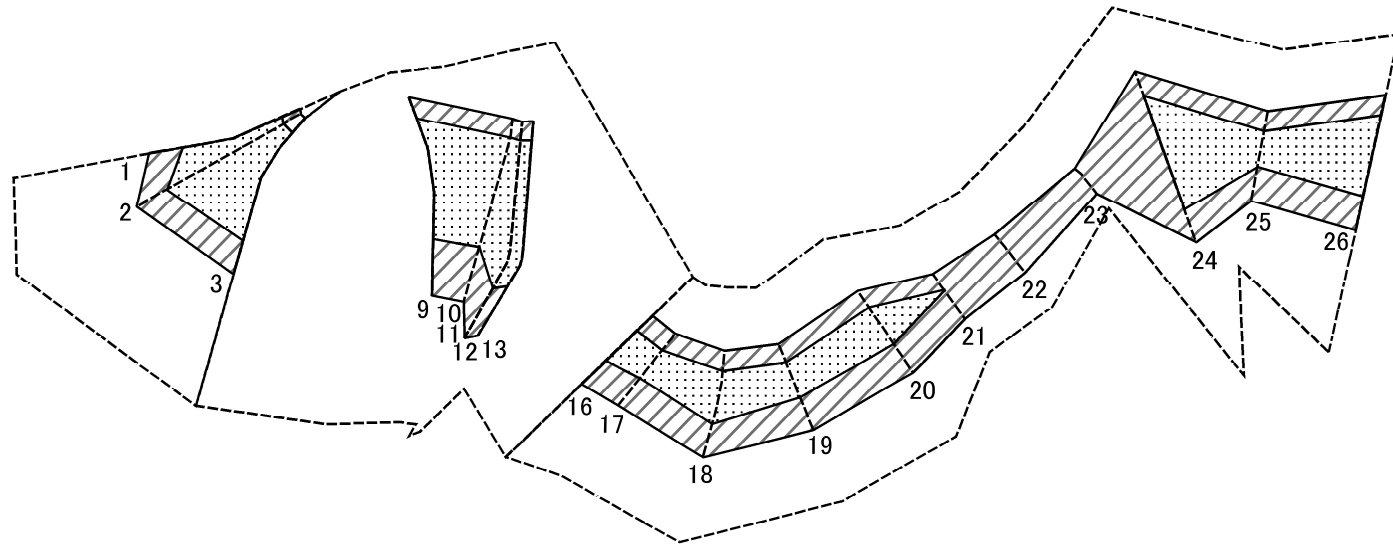
様式-2(急) 土砂災害警戒区域・土砂災害特別警戒区域 区域図(その1)	土砂災害防止法施行令第二条の基準に該当する区域			自然現象の種類	急傾斜地の崩壊	箇所番号	0920
	土砂災害防止法施行令第三条の基準に該当する区域			告示番号	箇所名	青根(2)	
	それ以外の区域			告示年月日	所在地	富山県富山市八尾町青根	
	土砂等の(移動)高さが1m以下の場合、土砂等の移動による力が100kN/mを超える区域		縮尺				
	土砂等の堆積の高さが3mを超える区域		1:2,500				

# 土砂災害警戒区域等の指定の公示に係る図書(その2-1)



様式-2-1(急) 土砂災害警戒区域・土砂災害特別警戒区域 区域図(その2)	土砂災害防止法施行令第二条の基準に該当する区域		自然現象の種類 急傾斜地の崩壊 箇所番号 920-1 告示番号 青根(2) 告示年月日 富山県富山市八尾町青根
	土砂災害防止法施行令第三条の基準に該当する区域		
	それ以外の区域		
	土砂等の(移動)高さが1m以下の場合、土砂等の移動による力が100kN/m <sup>2</sup> を超える区域		縮尺 1:2,000
	土砂等の堆積の高さが3mを超える区域		

# 土砂災害警戒区域等の指定の公示に係る図書(その2-2)



図中の数字は横断測線番号を示す

様式-2-2(急)  
土砂災害特別警戒区域の区域区分図  
(急傾斜地の崩壊に伴う土石等の移動により  
建築物の地上部に作用すると想定される力)

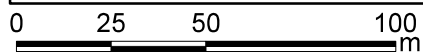
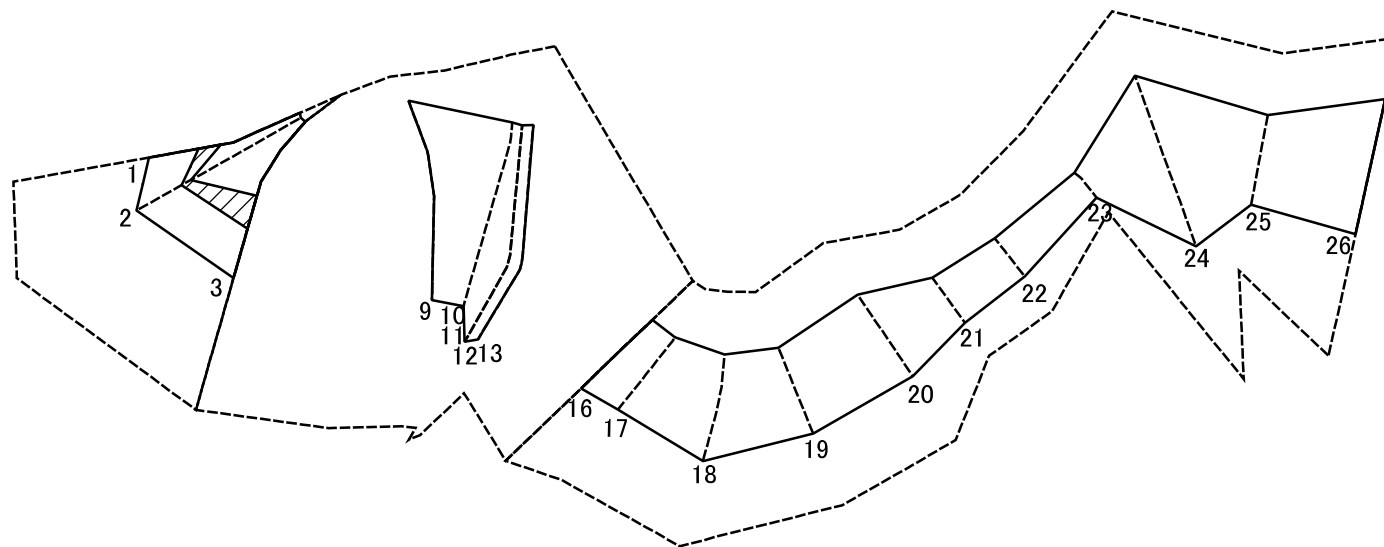
土砂災害防止法施行令第二条の基準に該当する区域	
土砂災害防止法施行令第三条の基準に該当する区域	
それ以外の区域	

	縮尺
	1:2,000

自然現象の種類	急傾斜地の崩壊	箇所番号	920-1
告示番号		箇所名	青根(2)
告示年月日		所在地	富山県富山市八尾町青根



# 土砂災害警戒区域等の指定の公示に係る図書(その2-3)



図中の数字は横断測線番号を示す

様式-2-3(急)  
土砂災害特別警戒区域の区域区分図  
(急傾斜地の崩壊に伴う土石等の堆積により  
建築物の地上部に作用すると想定される力)

土砂災害防止法施行令第二条の基準に該当する区域	
土砂災害防止法施行令第三条の基準に該当する区域	
それ以外の区域	

	縮尺
	1:2,000

自然現象の種類	急傾斜地の崩壊	箇所番号	920-1
告示番号		箇所名	青根(2)
告示年月日		所在地	富山県富山市八尾町青根

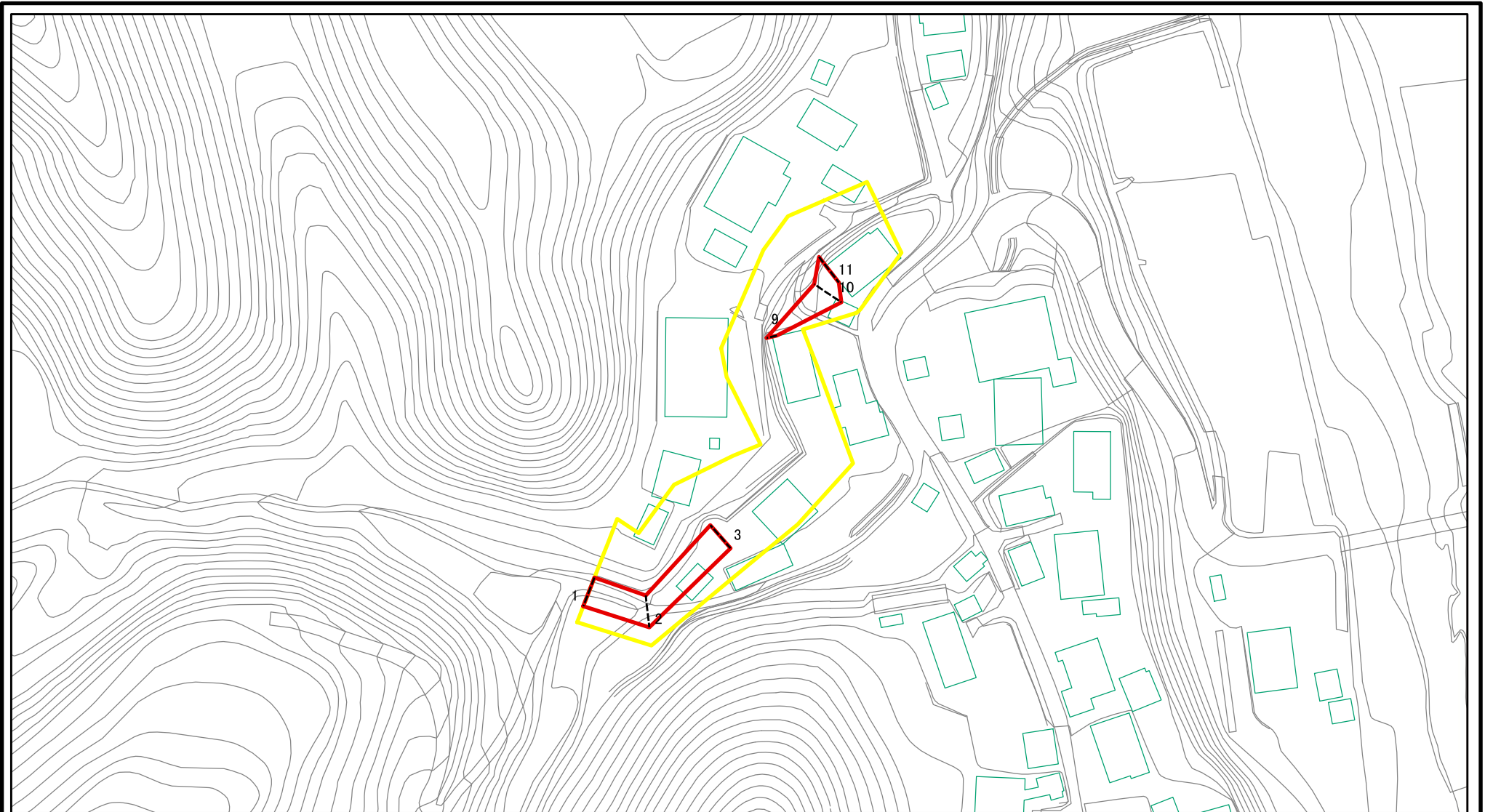
# 土砂災害警戒区域等の指定の公示に係る図書(その3)

横断測線の区間	土石等の移動により建築物の地上部に作用すると想定される力				土石等の堆積により建築物の地上部に作用すると想定される力				横断測線の区間	土石等の移動により建築物の地上部に作用すると想定される力				土石等の堆積により建築物の地上部に作用すると想定される力			
	土石等の(移動)高さが1m以下の場合、土石等の移動による力が100kN/m <sup>2</sup> を超える区域		それ以外の区域		土石等の堆積の高さが3mを超える区域		それ以外の区域			土石等の(移動)高さが1m以下の場合、土石等の移動による力が100kN/m <sup>2</sup> を超える区域		それ以外の区域		土石等の堆積の高さが3mを超える区域		それ以外の区域	
	力の大きさのうち最大のもの(kN/m <sup>2</sup> )	土石等の高さ(m)	力の大きさのうち最大のもの(kN/m <sup>2</sup> )	土石等の高さ(m)	力の大きさのうち最大のもの(kN/m <sup>2</sup> )	土石等の高さ(m)	力の大きさのうち最大のもの(kN/m <sup>2</sup> )	土石等の高さ(m)		力の大きさのうち最大のもの(kN/m <sup>2</sup> )	土石等の高さ(m)	力の大きさのうち最大のもの(kN/m <sup>2</sup> )	土石等の高さ(m)	力の大きさのうち最大のもの(kN/m <sup>2</sup> )	土石等の高さ(m)	力の大きさのうち最大のもの(kN/m <sup>2</sup> )	土石等の高さ(m)
1 ~ 2	167.33	1.00	100.00	1.00	17.28	3.23	16.05	3.00	~								
2 ~ 3	169.27	1.00	100.00	1.00	16.97	3.17	16.05	3.00	~								
3 ~ 4	-	-	-	-	-	-	-	-	~								
4 ~ 5	-	-	-	-	-	-	-	-	~								
5 ~ 6	-	-	-	-	-	-	-	-	~								
6 ~ 7	-	-	-	-	-	-	-	-	~								
7 ~ 8	-	-	-	-	-	-	-	-	~								
8 ~ 9	-	-	-	-	-	-	-	-	~								
9 ~ 10	160.03	1.00	100.00	1.00	-	-	21.50	2.52	~								
10 ~ 11	157.79	1.00	100.00	1.00	-	-	21.50	2.52	~								
11 ~ 12	-	-	-	-	-	-	-	-	~								
12 ~ 13	157.42	1.00	100.00	1.00	-	-	13.34	1.56	~								
13 ~ 14	-	-	-	-	-	-	-	-	~								
14 ~ 15	-	-	-	-	-	-	-	-	~								
15 ~ 16	-	-	-	-	-	-	-	-	~								
16 ~ 17	137.71	1.00	100.00	1.00	-	-	13.71	2.56	~								
17 ~ 18	142.29	1.00	100.00	1.00	-	-	13.54	2.53	~								
18 ~ 19	142.29	1.00	100.00	1.00	-	-	12.70	2.37	~								
19 ~ 20	136.31	1.00	100.00	1.00	-	-	12.70	2.37	~								
20 ~ 21	136.31	1.00	100.00	1.00	-	-	12.26	2.29	~								
21 ~ 22	-	-	100.00	1.00	-	-	13.20	2.47	~								
22 ~ 23	-	-	90.49	1.00	-	-	13.20	2.47	~								
23 ~ 24	-	-	100.00	1.00	-	-	14.29	2.67	~								
24 ~ 25	152.01	1.00	100.00	1.00	-	-	14.29	2.67	~								
25 ~ 26	155.57	1.00	100.00	1.00	-	-	13.96	2.61	~								
~									~								

様式-3(急) 建築物の構造の規制に必要な衝撃に関する事項	自然現象の種類	急傾斜地の崩壊	箇所番号	0920-1
	告示番号		箇所名	青根(2)
	告示年月日		所在地	富山県富山市八尾町青根



# 土砂災害警戒区域等の指定の公示に係る図書(その2-1)



0 25 50 100m

図中の数字は横断測線番号を示す

様式-2-1(急)

土砂災害警戒区域・土砂災害特別警戒区域

区域図(その2)

土砂災害防止法施行令第二条の基準に該当する区域



土

自然現象の種類

急傾斜地の崩壊

箇所番号

920-2

土砂災害防止法施行令第三条の基準に該当する区域



縮尺

告示番号

箇所名

青根(2)

それ以外の区域



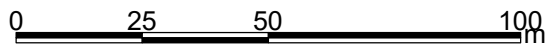
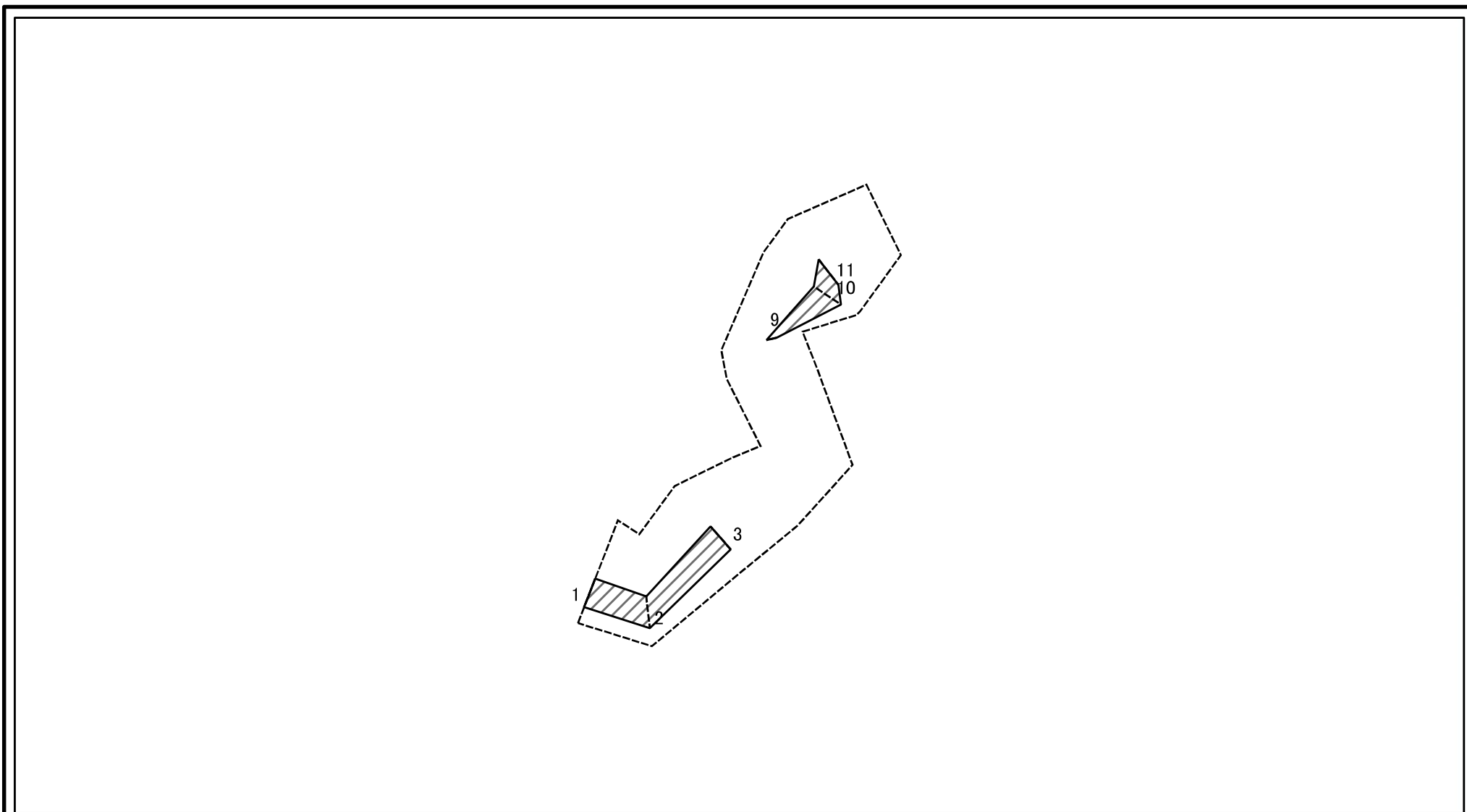
1:1,500

告示年月日

所在地

富山県富山市八尾町青根

# 土砂災害警戒区域等の指定の公示に係る図書(その2-2)

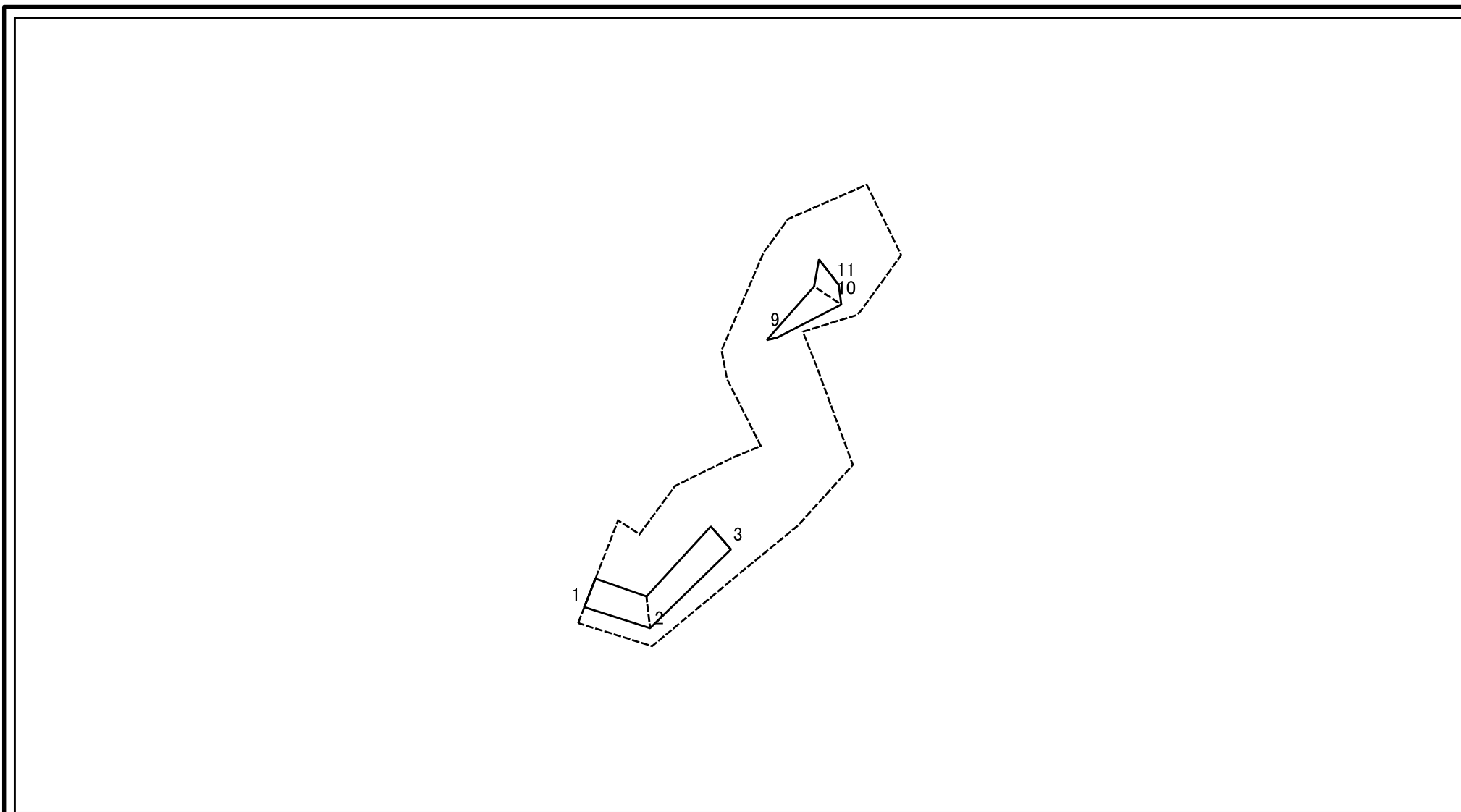


図中の数字は横断測線番号を示す

<b>様式-2-2(急)</b> 土砂災害特別警戒区域の区域区分図 (急傾斜地の崩壊に伴う土石等の移動により 建築物の地上部に作用すると想定される力)	土砂災害防止法施行令第二条の基準に該当する区域		土 縮尺 1:1,500	自然現象の種類	急傾斜地の崩壊	箇所番号	920-2
	土砂災害防止法施行令第三条の基準に該当する区域			告示番号		箇所名	青根(2)
	それ以外の区域			告示年月日		所在地	富山県富山市八尾町青根



# 土砂災害警戒区域等の指定の公示に係る図書(その2-3)



0 25 50 100 m

図中の数字は横断測線番号を示す

<b>様式-2-3(急)</b> 土砂災害特別警戒区域の区域区分図 (急傾斜地の崩壊に伴う土石等の堆積により 建築物の地上部に作用すると想定される力)	土砂災害防止法施行令第二条の基準に該当する区域		土 縮尺 1:1,500	自然現象の種類	急傾斜地の崩壊	箇所番号	920-2
	土砂災害防止法施行令第三条の基準に該当する区域			告示番号		箇所名	青根(2)
	それ以外の区域			告示年月日		所在地	富山県富山市八尾町青根

