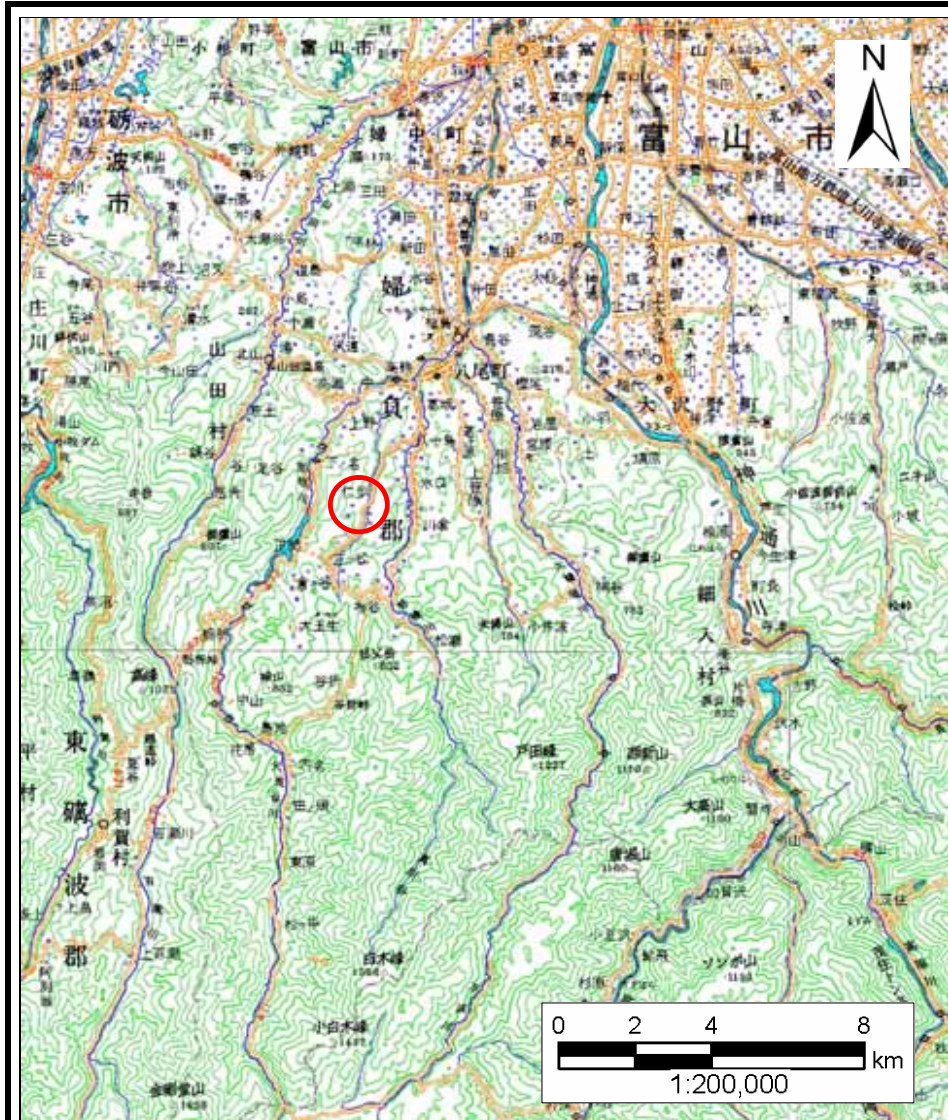
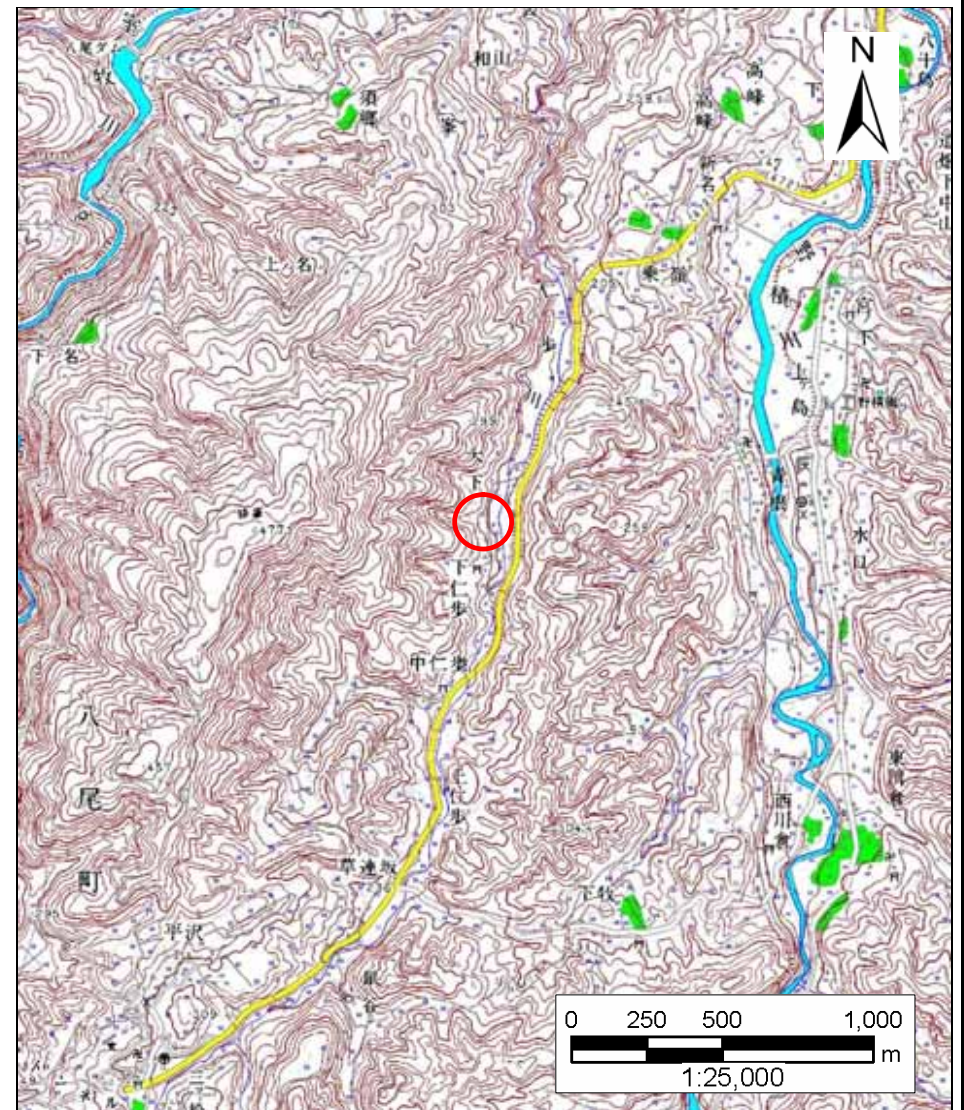


土砂災害警戒区域等の指定の公示に係る図書(その1)



(1/200,000)



(1/25,000)

様式 - 1(急)
土砂災害警戒区域・土砂災害特別警戒区域
位置図

自然現象の種類

急傾斜地の崩壊

箇所番号

941

箇所名

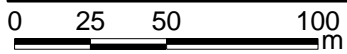
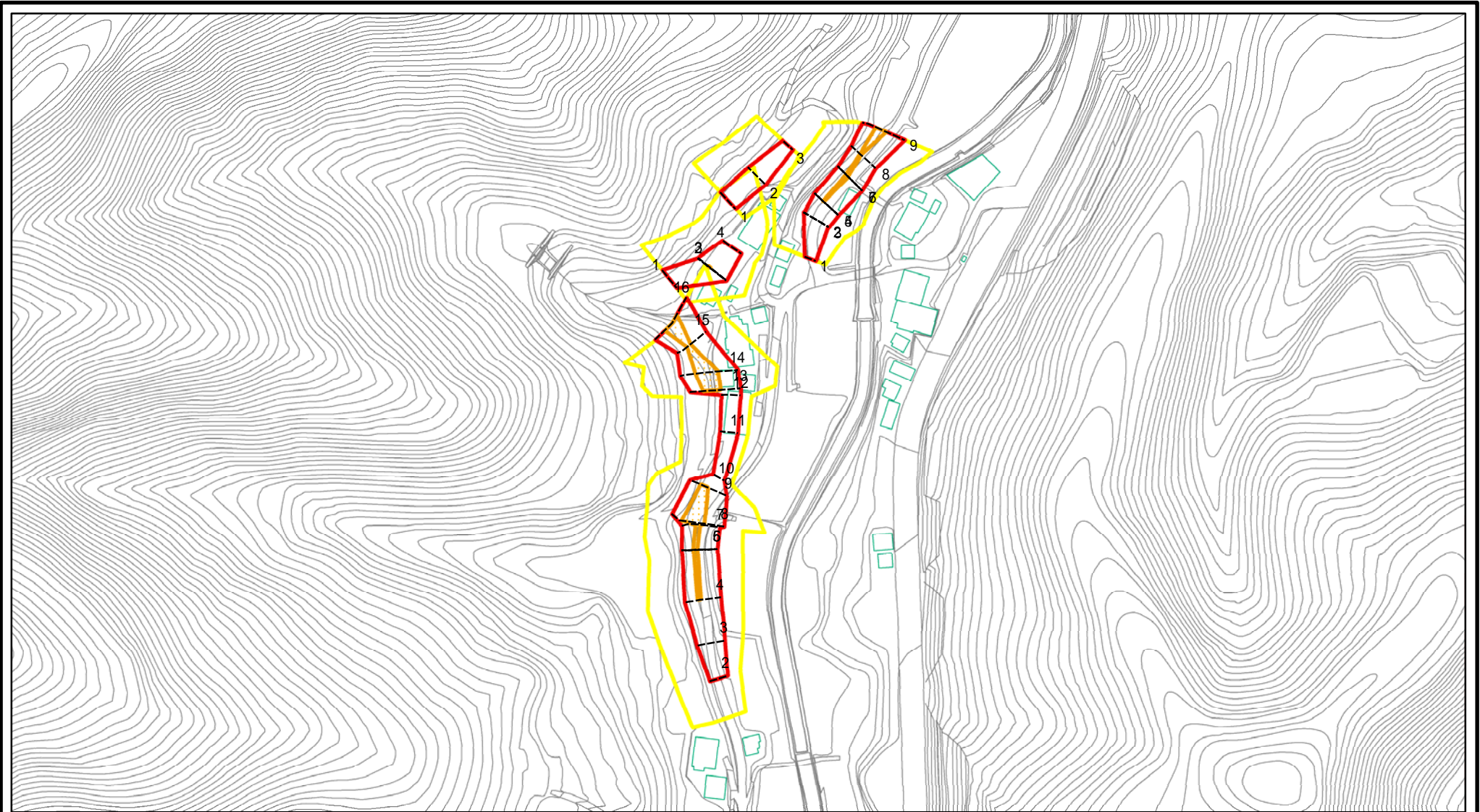
下仁歩

所在地

富山県富山市八尾町下仁歩、八尾町大下

この地図は、国土地理院長の承認を得て、同院発行の数値地図20000(地図画像)及び数値地図25000(地図画像)を複製したものである。(承認番号 平19総複、第799号)

土砂災害警戒区域等の指定の公示に係る図書(その2)



図中の数字は横断測線番号を示す

様式 - 2(急)

土砂災害警戒区域・土砂災害特別警戒区域
区域図(その1)

土砂災害防止法施行令第二条の基準に該当する区域

土砂災害防止法
施行令第三条の
基準に該当する
区域



土

縮尺

1:2,500

自然現象
の種類

告示番号

告示年月日

急傾斜地の崩壊

箇所番号

箇所名

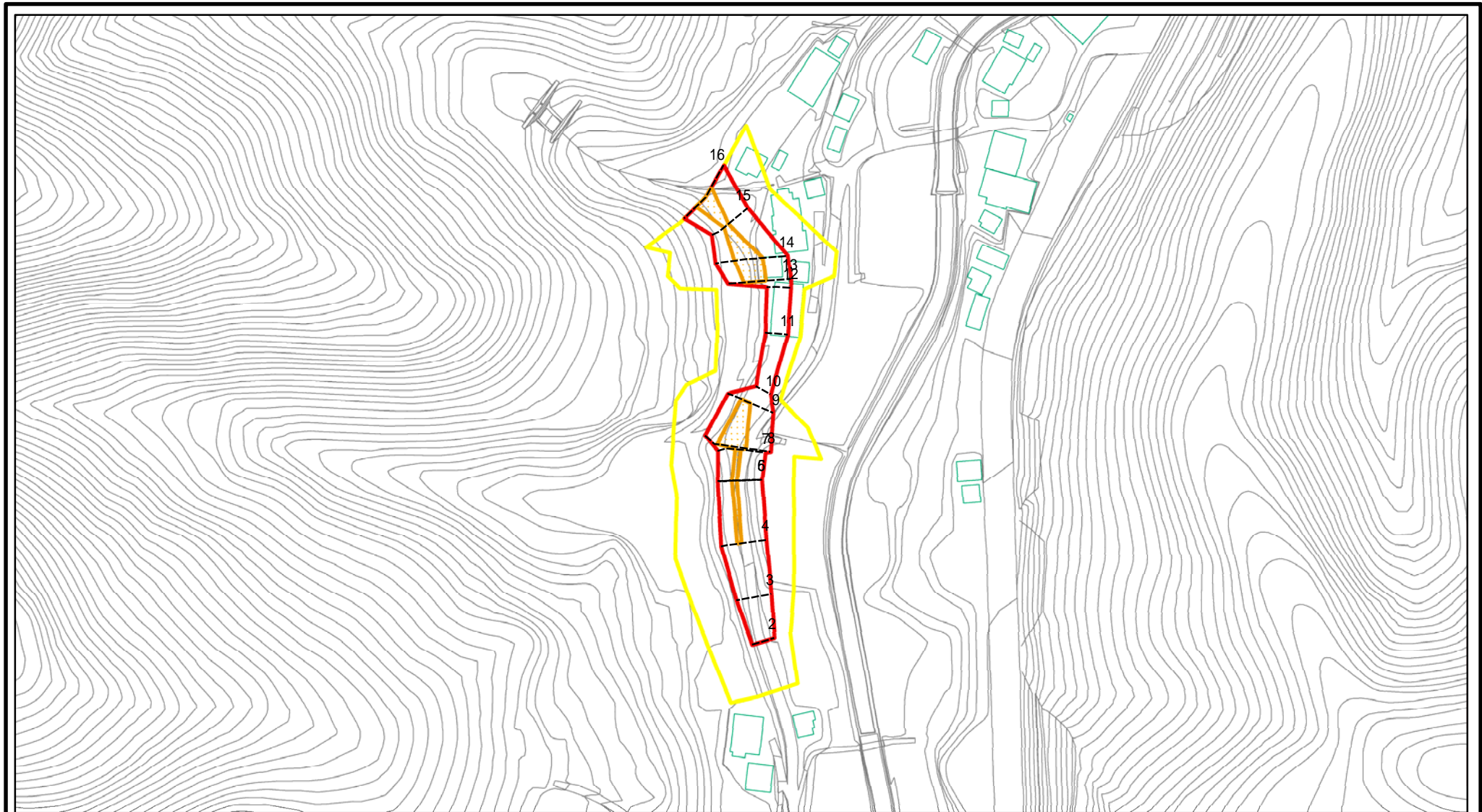
所在地

941

下仁歩

富山県富山市八尾町下仁歩、八尾町大下

土砂災害警戒区域等の指定の公示に係る図書(その2 - 1)



0 25 50 100
m

図中の数字は横断測線番号を示す

様式 - 2 - 1 (急)

土砂災害警戒区域・土砂災害特別警戒区域
区域図(その2)

土砂災害防止法施行令第二条の基準に該当する区域	
土砂災害防止法施行令第三条の基準に該当する区域	
土砂等の(移動)高さが1m以下の場合、土砂等の移動による力が100kN/m ² を超える区域	
土砂等の堆積の高さが3mを超える区域	
それ以外の区域	

土

縮尺

1:2,000

自然現象の種類

告示番号

告示年月日

急傾斜地の崩壊

箇所番号

箇所名

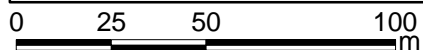
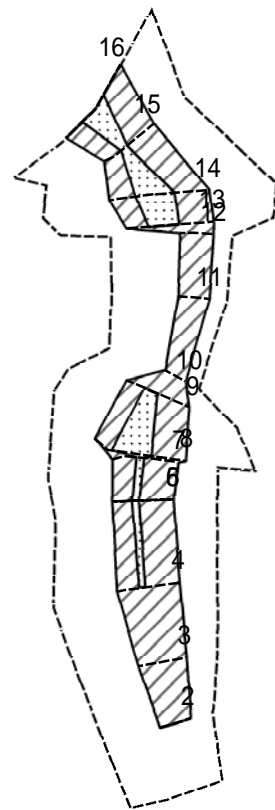
所在地

941-1

下仁歩

富山県富山市八尾町下仁歩、
八尾町大下

土砂災害警戒区域等の指定の公示に係る図書(その2 - 2)



図中の数字は横断測線番号を示す

様式 - 2 - 2 (急)
 土砂災害特別警戒区域の区域区分図
 (急傾斜地の崩壊に伴う土石等の移動により
 建築物の地上部に作用すると想定される力)

土砂災害防止法施行令第二条の基準に該当する区域	
土砂災害防止法 施行令第三条の 基準に該当する 区域	
それ以外の区域	

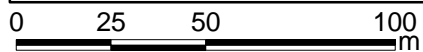
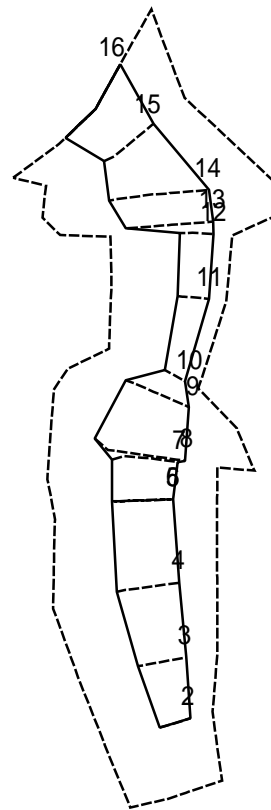
土
縮尺
1:2,000

自然現象
の種類
急傾斜地の崩壊
告示番号
告示年月日

箇所番号
箇所名
所在地

941-1
下仁歩
富山県富山市八尾町下仁歩、
八尾町大下

土砂災害警戒区域等の指定の公示に係る図書(その2 - 3)

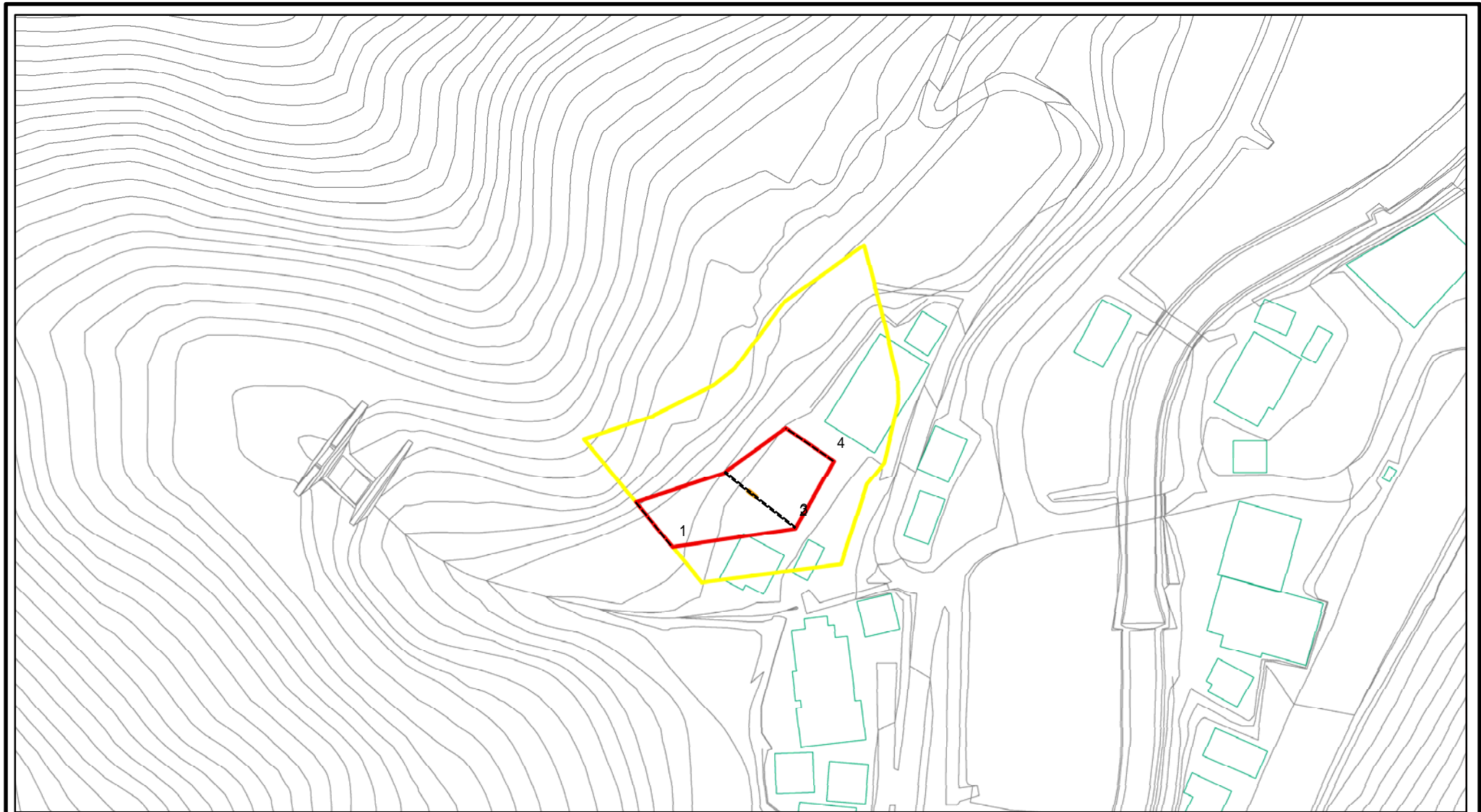


図中の数字は横断測線番号を示す

様式 - 2 - 3 (急)
 土砂災害特別警戒区域の区域区分図
 (急傾斜地の崩壊に伴う土石等の堆積により
 建築物の地上部に作用すると想定される力)

土砂災害防止法 施行令第三条の 基準に該当する 区域	土砂災害防止法施行令第二条の基準に該当する区域		十 縮尺 1:2,000	自然現象の種類	急傾斜地の崩壊	箇所番号	941-1
	土石等の堆積の高さが3mを超える区域			告示番号		箇所名	下仁歩
	それ以外の区域			告示年月日		所在地	富山県富山市八尾町下仁歩、 八尾町大下

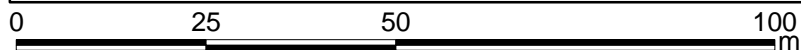
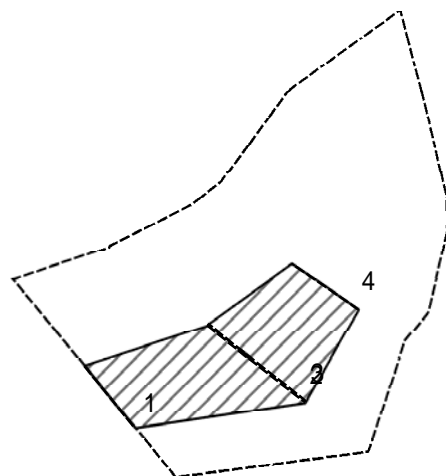
土砂災害警戒区域等の指定の公示に係る図書(その2 - 1)



図中の数字は横断測線番号を示す

様式 - 2 - 1 (急) 土砂災害警戒区域・土砂災害特別警戒区域 区域図(その2)	土砂災害防止法施行令第二条の基準に該当する区域		土 縮尺 1:1,000	自然現象の種類	急傾斜地の崩壊	箇所番号	941-2
	土砂災害防止法施行令第三条の基準に該当する区域			告示番号		箇所名	下仁歩
	それ以外の区域			告示年月日		所在地	富山県富山市八尾町下仁歩、八尾町大下

土砂災害警戒区域等の指定の公示に係る図書(その2 - 2)



図中の数字は横断測線番号を示す

様式 - 2 - 2 (急)

土砂災害特別警戒区域の区域区分図
(急傾斜地の崩壊に伴う土石等の移動により
建築物の地上部に作用すると想定される力)

土砂災害防止法施行令第二条の基準に該当する区域



土砂災害防止法
施行令第三条の
基準に該当する
区域

土石等の(移動)高さが1m以下の場合、
土石等の移動による力が100kN/mを超える区域



それ以外の区域



土

縮尺

1:1,000

自然現象
の種類

急傾斜地の崩壊

告示番号

告示年月日

箇所番号

941-2

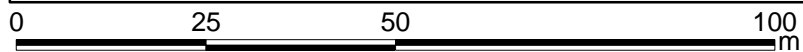
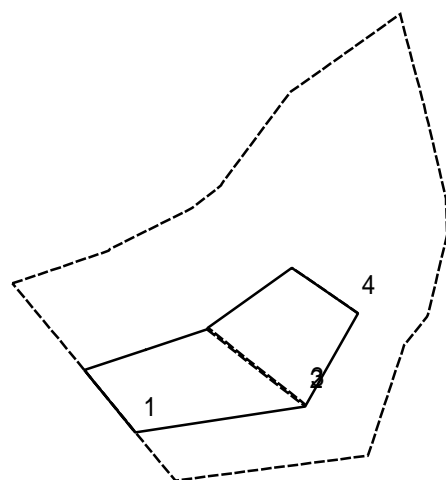
箇所名

下仁歩

所在地

富山県富山市八尾町下仁歩、
八尾町大下

土砂災害警戒区域等の指定の公示に係る図書(その2 - 3)



図中の数字は横断測線番号を示す

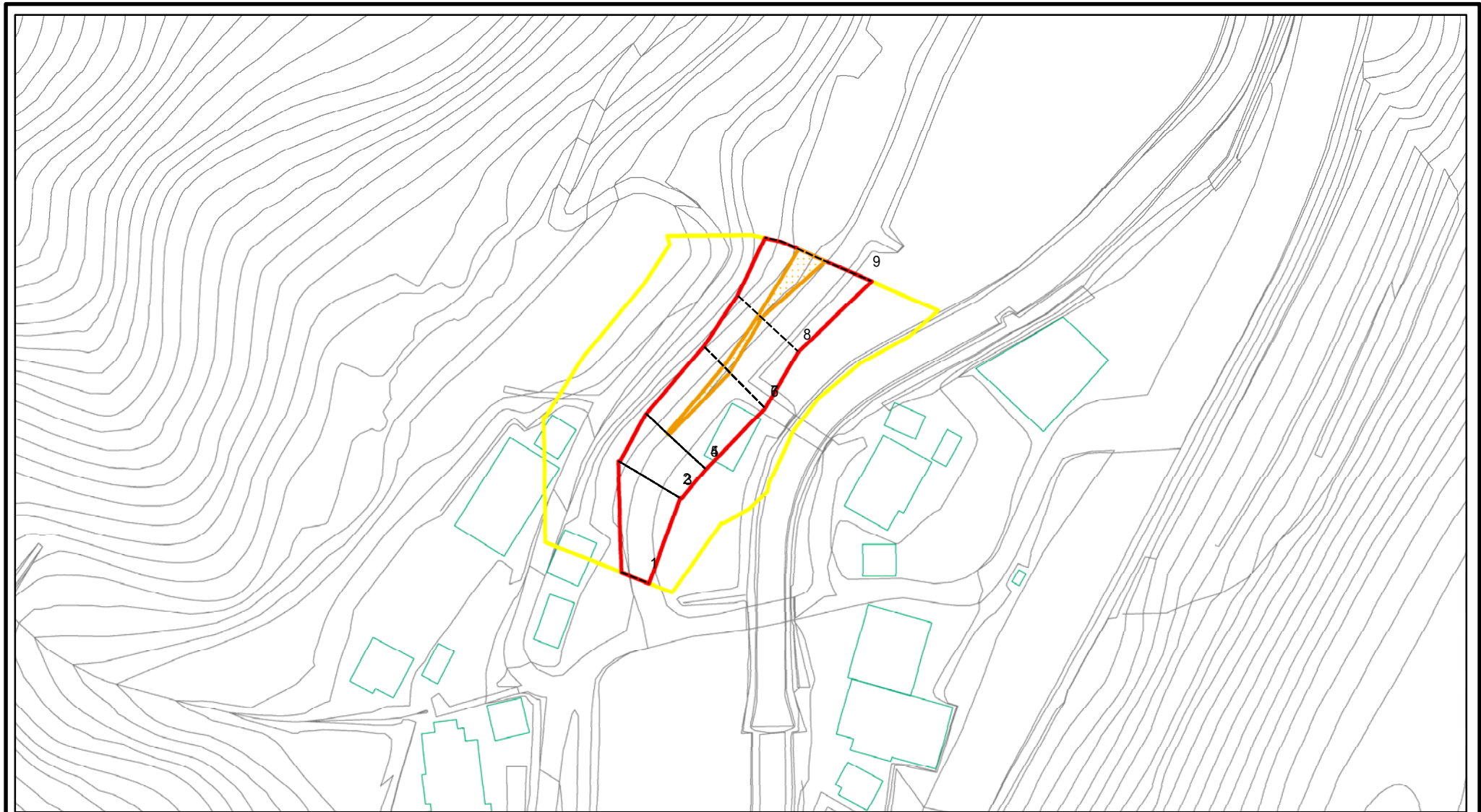
様式 - 2 - 3 (急)
 土砂災害特別警戒区域の区域区分図
 (急傾斜地の崩壊に伴う土石等の堆積により
 建築物の地上部に作用すると想定される力)

土砂災害防止法施行令第二条の基準に該当する区域		
土砂災害防止法 施行令第三条の 基準に該当する 区域	土石等の堆積の高さが3mを超える区域	
	それ以外の区域	

土 縮尺	1:1,000
---------	---------

自然現象の種類	急傾斜地の崩壊	箇所番号	941-2
告示番号		箇所名	下仁歩
告示年月日		所在地	富山県富山市八尾町下仁歩、 八尾町大下

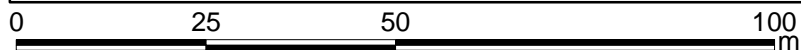
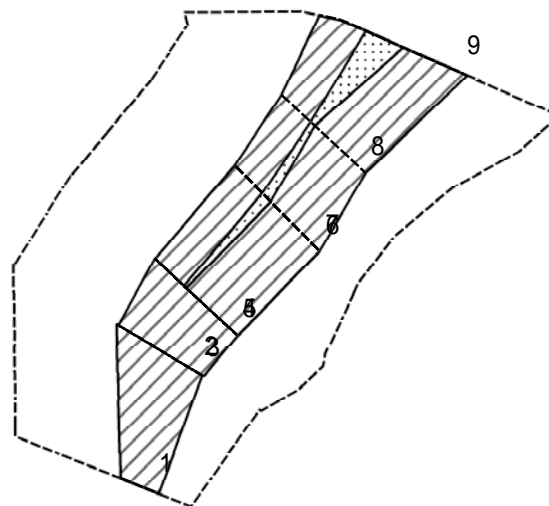
土砂災害警戒区域等の指定の公示に係る図書(その2 - 1)



図中の数字は横断測線番号を示す

様式 - 2 - 1 (急) 土砂災害警戒区域・土砂災害特別警戒区域 区域図(その2)	土砂災害防止法施行令第二条の基準に該当する区域		土 縮尺 1:1,000	自然現象の種類	急傾斜地の崩壊	箇所番号	941-3
	土砂災害防止法施行令第三条の基準に該当する区域			告示番号		箇所名	下仁歩
	それ以外の区域			告示年月日		所在地	富山県富山市八尾町下仁歩 八尾町大下

土砂災害警戒区域等の指定の公示に係る図書(その2 - 2)



図中の数字は横断測線番号を示す

様式 - 2 - 2 (急)

土砂災害特別警戒区域の区域区分図
(急傾斜地の崩壊に伴う土石等の移動により
建築物の地上部に作用すると想定される力)

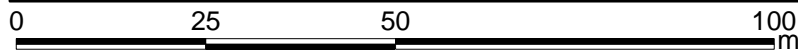
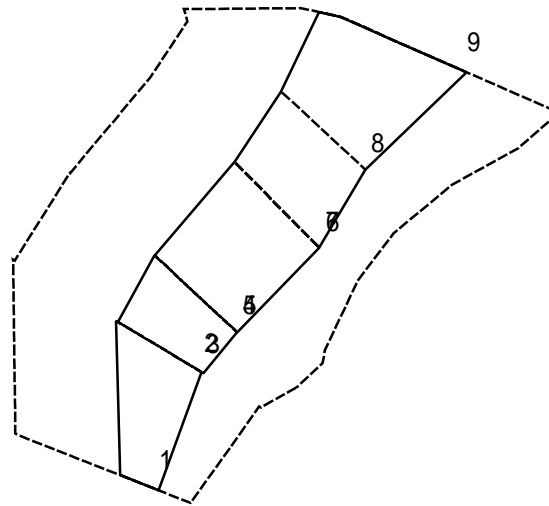
土砂災害防止法施行令第二条の基準に該当する区域	
土砂災害防止法施行令第三条の基準に該当する区域	
それ以外の区域	

土
縮尺
1:1,000

自然現象の種類	急傾斜地の崩壊
告示番号	
告示年月日	

箇所番号	941-3
箇所名	下仁歩
所在地	富山県富山市八尾町下仁歩、 八尾町大下

土砂災害警戒区域等の指定の公示に係る図書(その2 - 3)



図中の数字は横断測線番号を示す

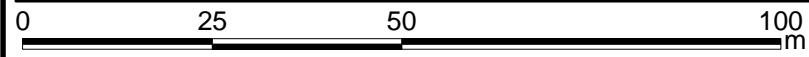
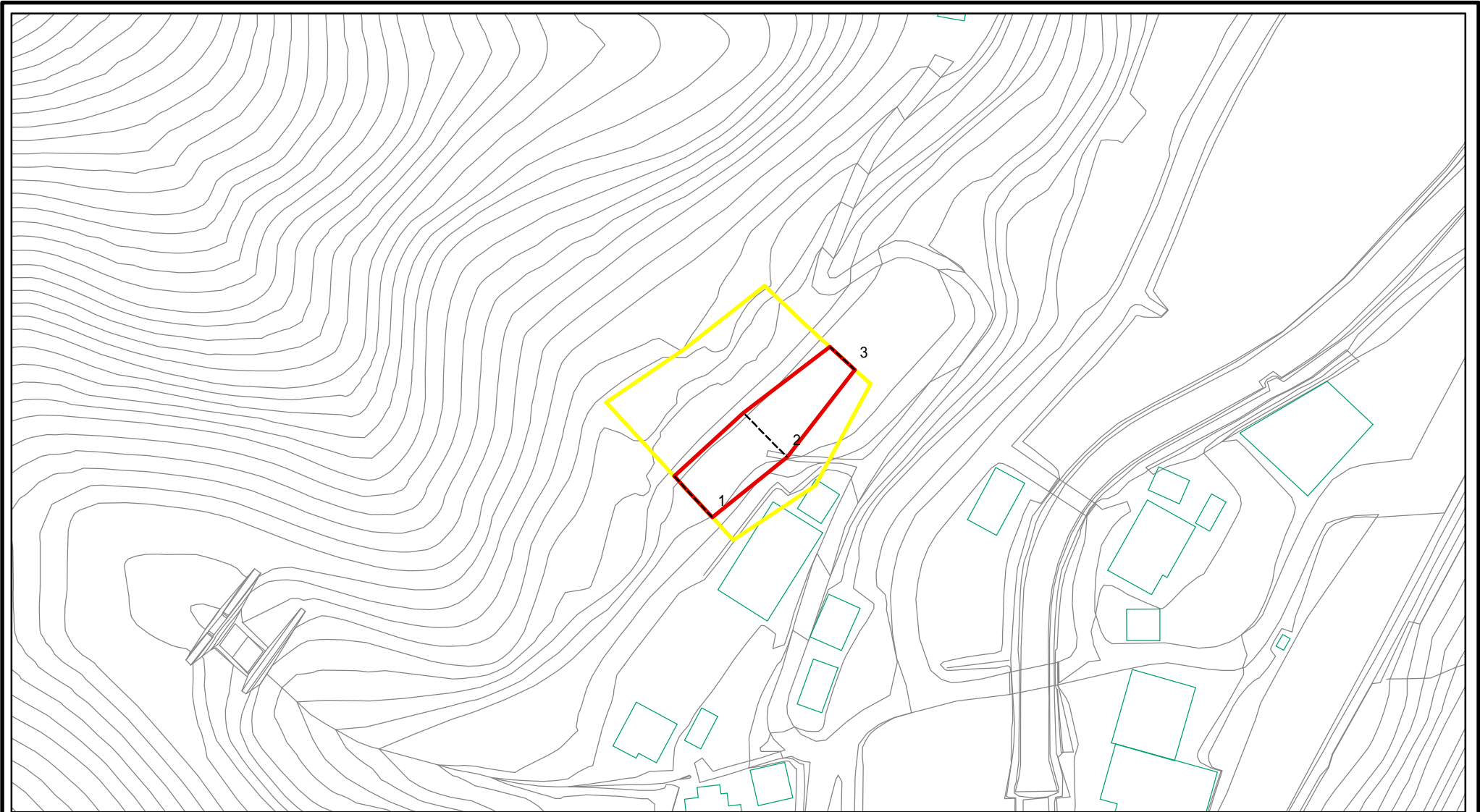
様式 - 2 - 3 (急)
 土砂災害特別警戒区域の区域区分図
 (急傾斜地の崩壊に伴う土石等の堆積により
 建築物の地上部に作用すると想定される力)

土砂災害防止法施行令第二条の基準に該当する区域	
土砂災害防止法施行令第三条の基準に該当する区域	
それ以外の区域	

±
縮尺
1:1,000

自然現象の種類	急傾斜地の崩壊	箇所番号	941-3
告示番号		箇所名	下仁歩
告示年月日		所在地	富山県富山市八尾町下仁歩、 八尾町大下

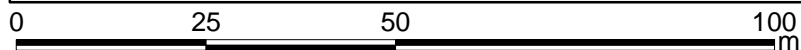
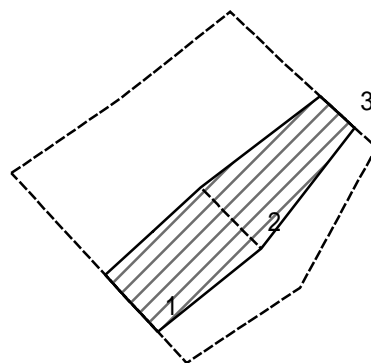
土砂災害警戒区域等の指定の公示に係る図書(その2 - 1)



図中の数字は横断測線番号を示す

様式 - 2 - 1 (急) 土砂災害警戒区域・土砂災害特別警戒区域 区域図(その2)	土砂災害防止法施行令第二条の基準に該当する区域		土 縮尺 1:1,000	自然現象の種類	急傾斜地の崩壊	箇所番号	941-4
	土砂災害防止法施行令第三条の基準に該当する区域			告示番号		箇所名	下仁歩
	それ以外の区域			告示年月日		所在地	富山県富山市八尾町下仁歩、八尾町大下

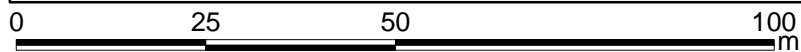
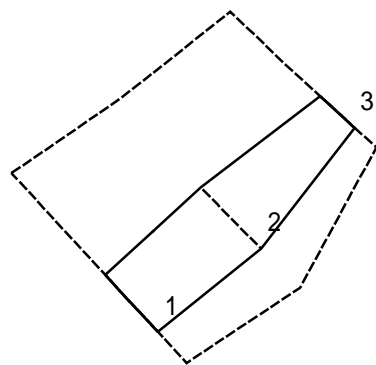
土砂災害警戒区域等の指定の公示に係る図書(その2 - 2)



図中の数字は横断測線番号を示す

様式 - 2 - 2 (急) 土砂災害特別警戒区域の区域区分図 (急傾斜地の崩壊に伴う土石等の移動により 建築物の地上部に作用すると想定される力)	土砂災害防止法施行令第二条の基準に該当する区域		土 縮尺 1:1,000	自然現象の種類	急傾斜地の崩壊	箇所番号	941-4
	土砂災害防止法施行令第三条の基準に該当する区域			告示番号		箇所名	下仁歩
	それ以外の区域			告示年月日		所在地	富山県富山市八尾町下仁歩、 八尾町大下

土砂災害警戒区域等の指定の公示に係る図書(その2 - 3)



図中の数字は横断測線番号を示す

様式 - 2 - 3 (急)
 土砂災害特別警戒区域の区域区分図
 (急傾斜地の崩壊に伴う土石等の堆積により
 建築物の地上部に作用すると想定される力)

土砂災害防止法施行令第二条の基準に該当する区域	
土砂災害防止法施行令第三条の基準に該当する区域	
それ以外の区域	

土
縮尺
1:1,000

自然現象の種類	急傾斜地の崩壊	箇所番号	941-4
告示番号		箇所名	下仁歩
告示年月日		所在地	富山県富山市八尾町下仁歩、 八尾町大下

