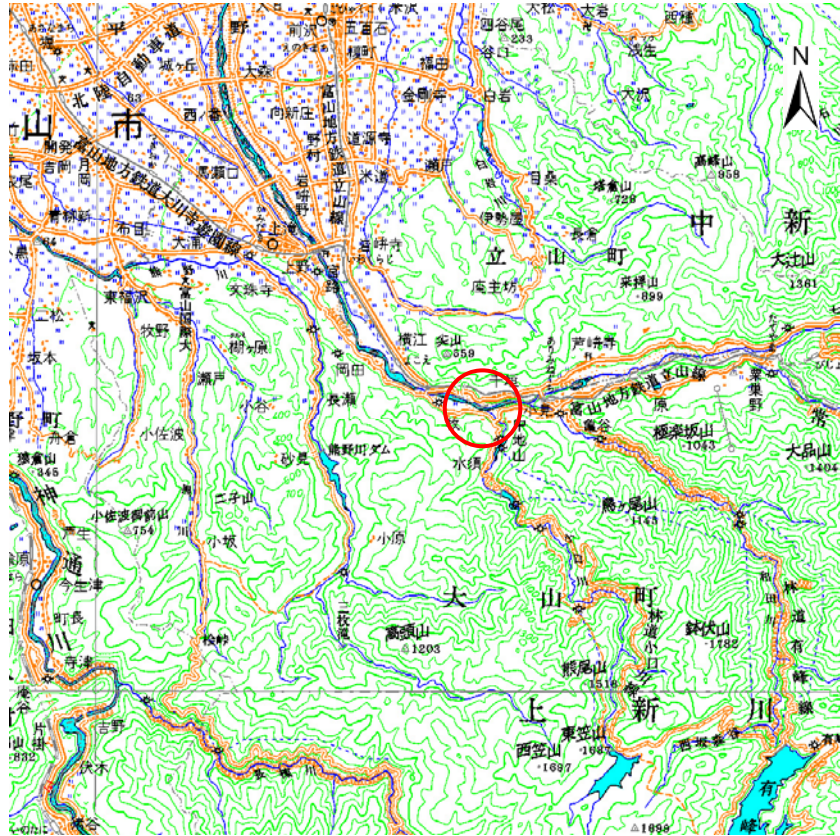
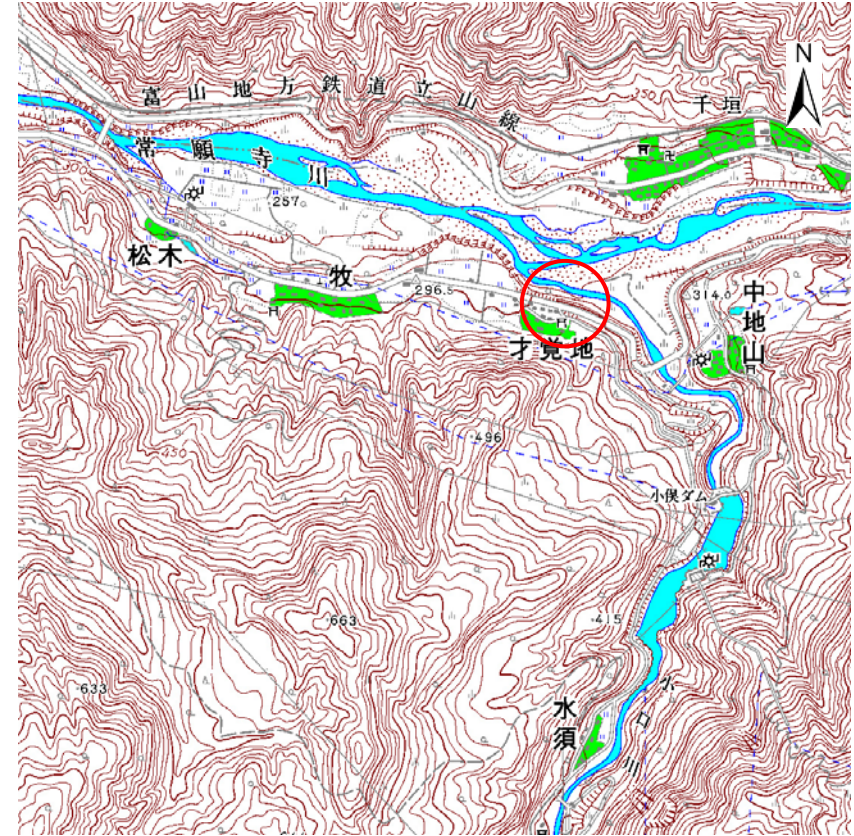


土砂災害警戒区域等の指定の公示に係る図書（その1）



(1/200,000)

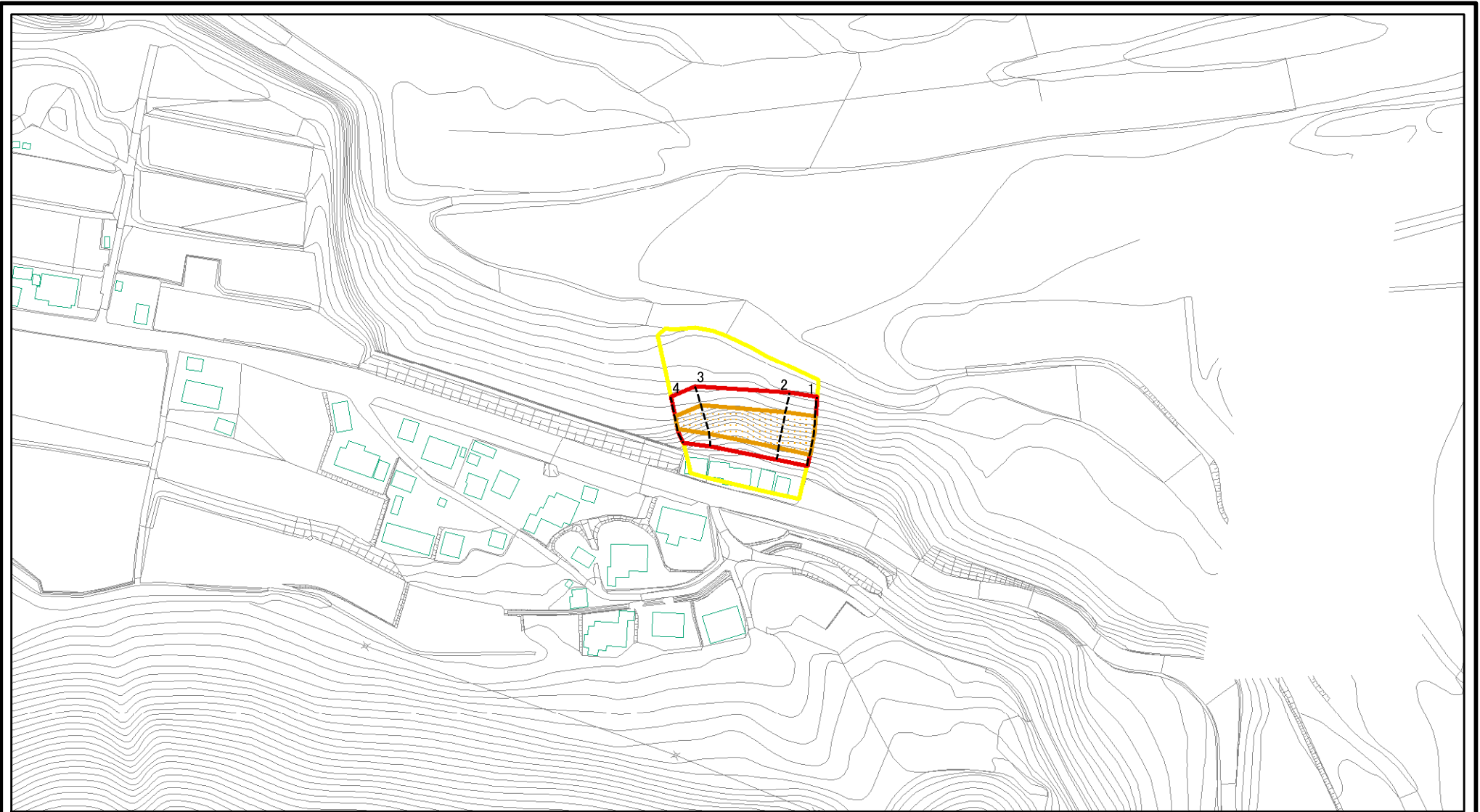


(1/25,000)

様式-1 (急) 土砂災害警戒区域・土砂災害特別警戒区域 位置図	自然現象の種類	急傾斜地の崩壊
	箇所番号	3012
	箇所名	才覚地(3)
	所在地	富山県富山市才覚地

「この地図は、国土地理院長の承認を得て、同院発行の数値地図 20000(地図画像)及び数値地図 25000(地図画像)を複製したものである。(承認番号 平 22 業複、第 442 号)」

土砂災害警戒区域等の指定の公示に係る図書(その2)



0 25 50 100
m

図中の数字は横断測線番号を示す

様式-2(急)

土砂災害警戒区域・土砂災害特別警戒区域
区域図(その1)

土砂災害防止法施行令第二条の基準に該当する区域



N

自然現象
の種類

急傾斜地の崩壊

箇所番号

3012

土砂災害防止法
施行令第三条の
基準に該当する
区域



縮尺

告示番号

箇所名

才覚地 (3)

土石等の(移動)高さが1m以下の場合、
土石等の移動による力が100kN/mを超える区域



1:2,500

告示年月日

所在地

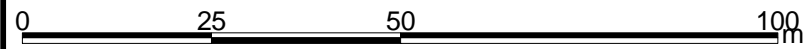
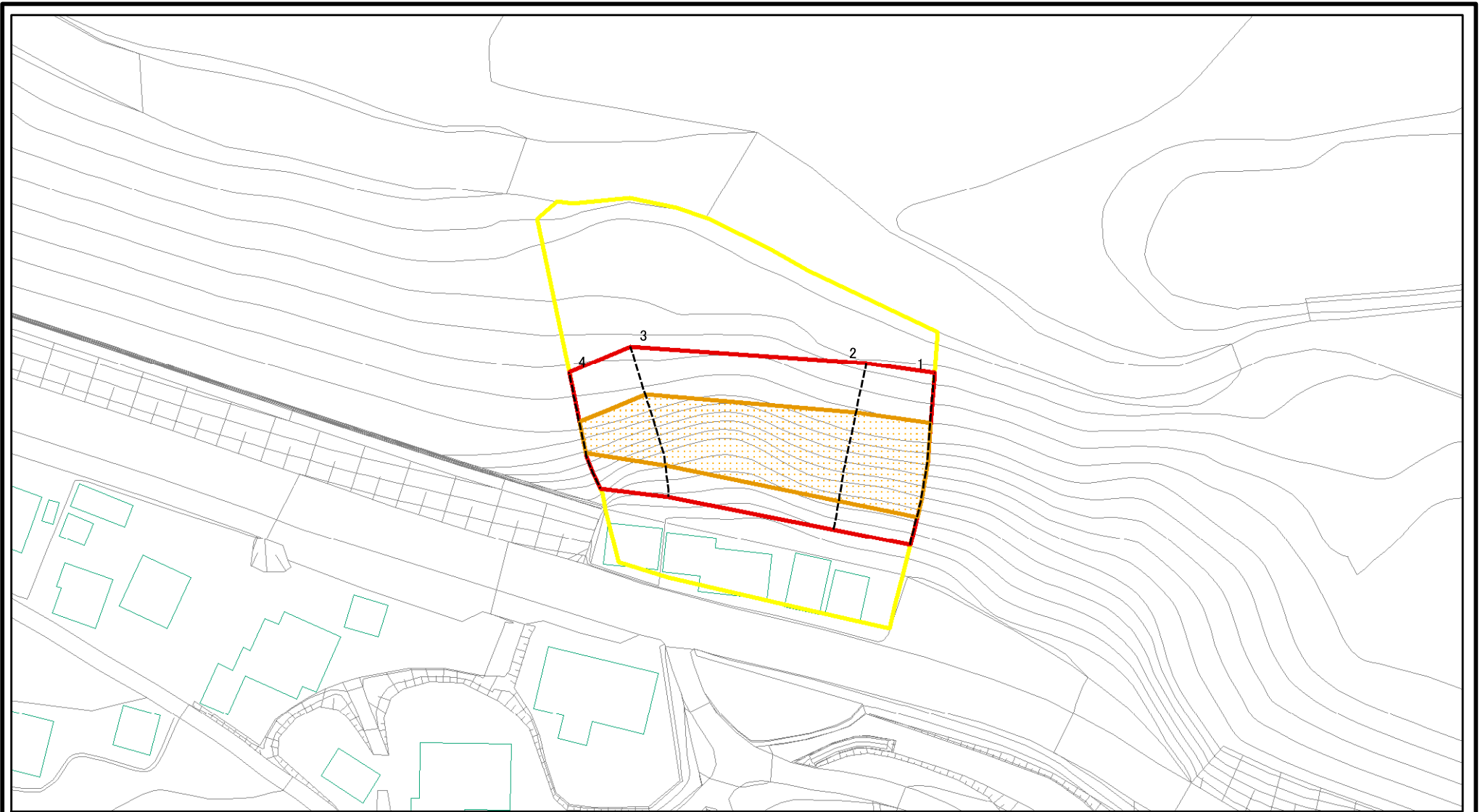
富山県富山市才覚地

土石等の堆積の高さが3mを超える区域

それ以外の区域



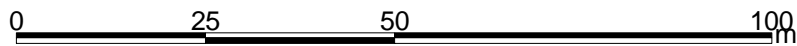
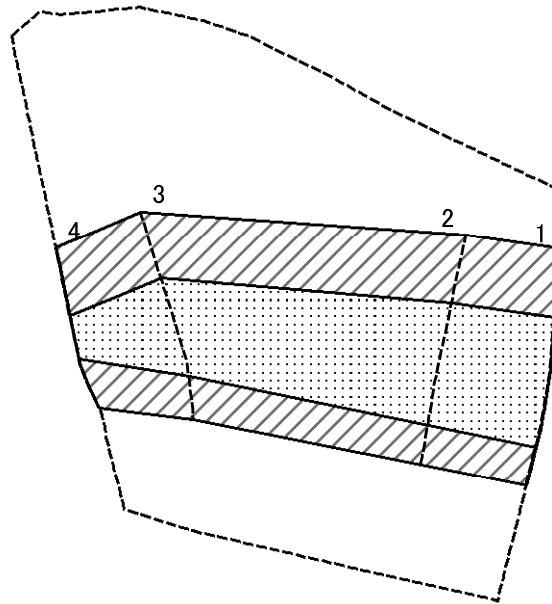
土砂災害警戒区域等の指定の公示に係る図書(その2-1)



図中の数字は横断測線番号を示す

様式-2-1(急) 土砂災害警戒区域・土砂災害特別警戒区域 区域図(その2)	土砂災害防止法施行令第二条の基準に該当する区域		N 縮尺 1:1,000	自然現象の種類	急傾斜地の崩壊	箇所番号	3012
	土砂災害防止法施行令第三条の基準に該当する区域			告示番号		箇所名	才覚地 (3)
	それ以外の区域			告示年月日		所在地	富山県富山市才覚地

土砂災害警戒区域等の指定の公示に係る図書(その2-2)



図中の数字は横断測線番号を示す

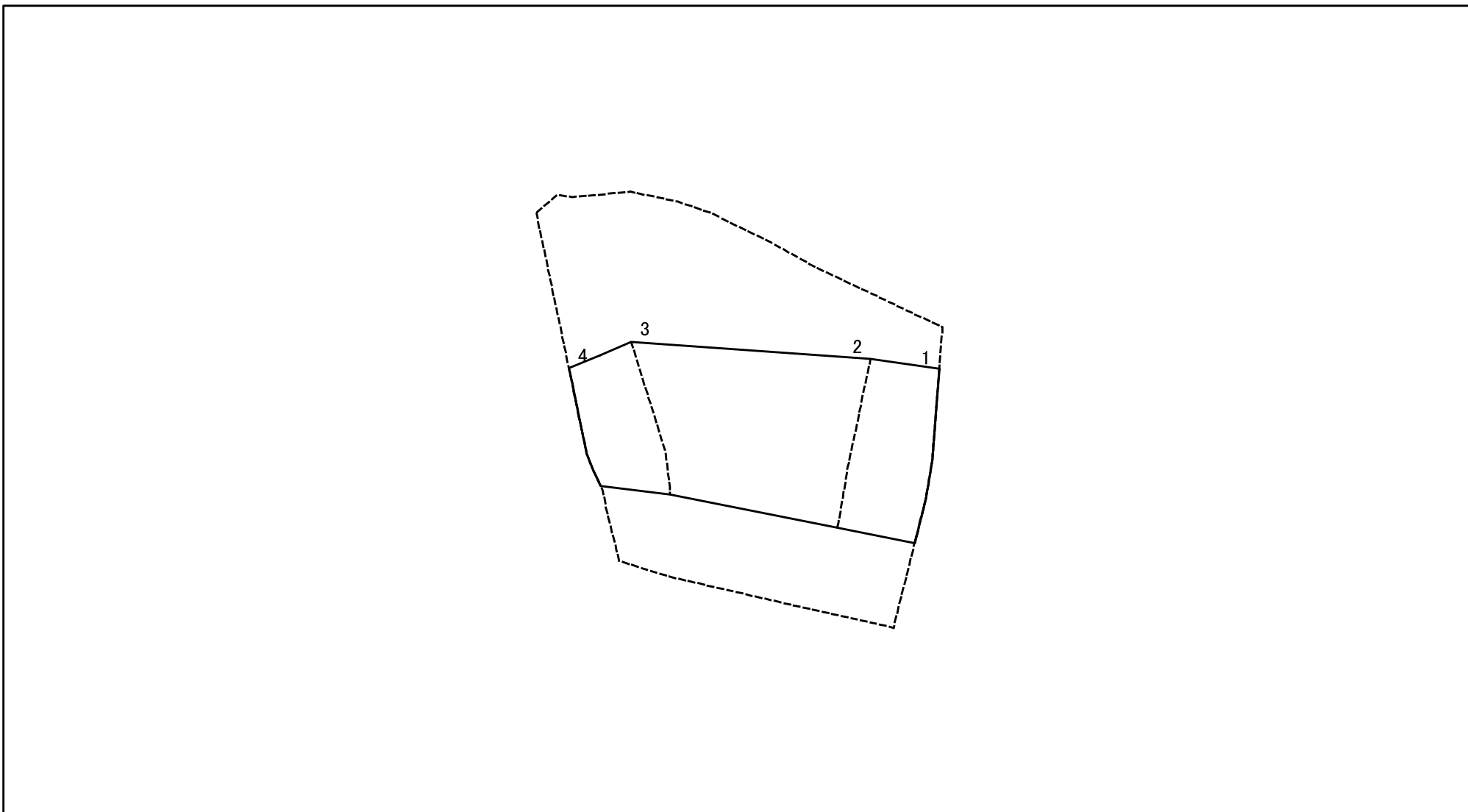
様式-2-2(急)
土砂災害特別警戒区域の区域区分図
(急傾斜地の崩壊に伴う土石等の移動により
建築物の地上部に作用すると想定される力)

土砂災害防止法施行令第二条の基準に該当する区域	
土砂災害防止法施行令第三条の基準に該当する区域	
それ以外の区域	

縮尺	1:1,000
----	---------

自然現象の種類	急傾斜地の崩壊	箇所番号	3012
告示番号		箇所名	才覚地 (3)
告示年月日		所在地	富山県富山市才覚地

土砂災害警戒区域等の指定の公示に係る図書(その2-3)



図中の数字は横断測線番号を示す

様式-2-3(急)
土砂災害特別警戒区域の区域区分図
(急傾斜地の崩壊に伴う土石等の堆積により
建築物の地上部に作用すると想定される力)

土砂災害防止法施行令第二条の基準に該当する区域	
土砂災害防止法施行令第三条の基準に該当する区域	
それ以外の区域	

N
縮尺
1:1,000

自然現象の種類	急傾斜地の崩壊	箇所番号	3012
告示番号		箇所名	才覚地 (3)
告示年月日		所在地	富山県富山市才覚地

