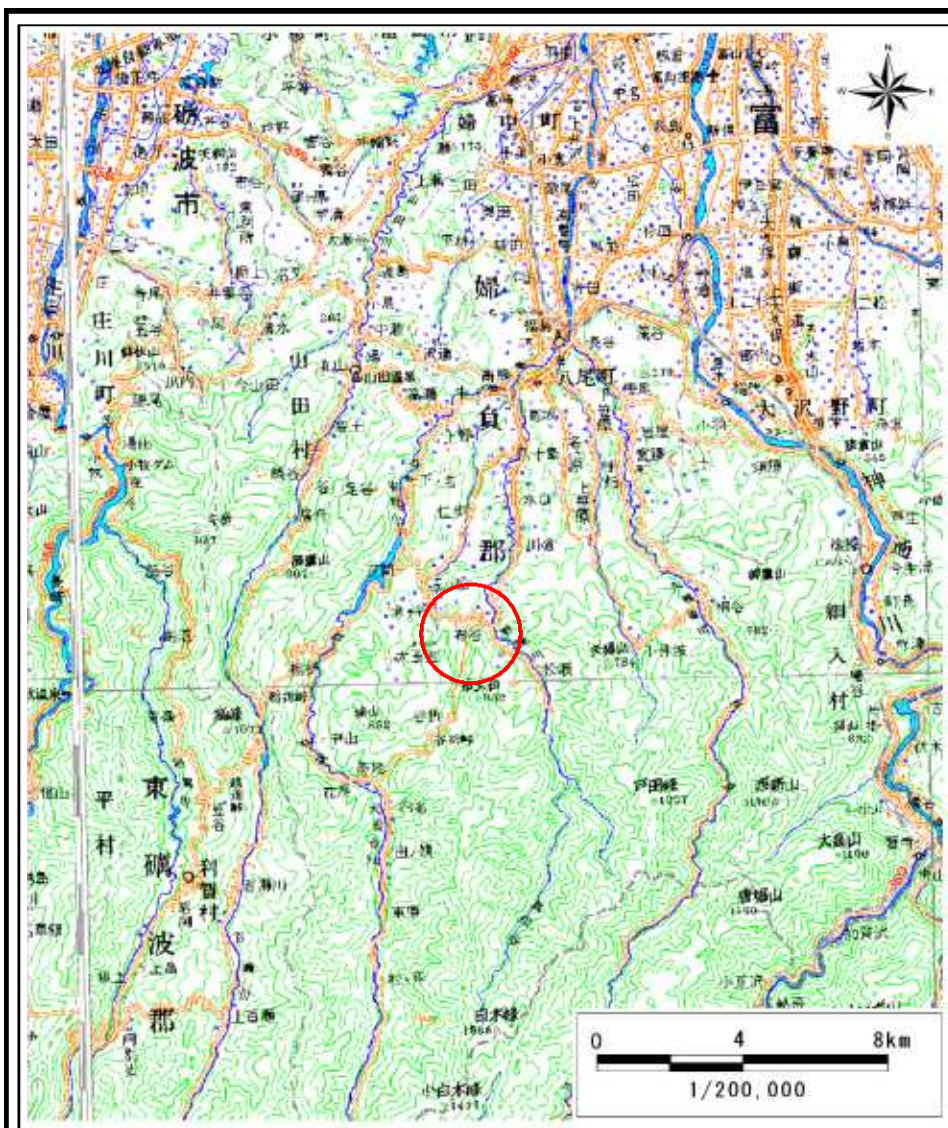
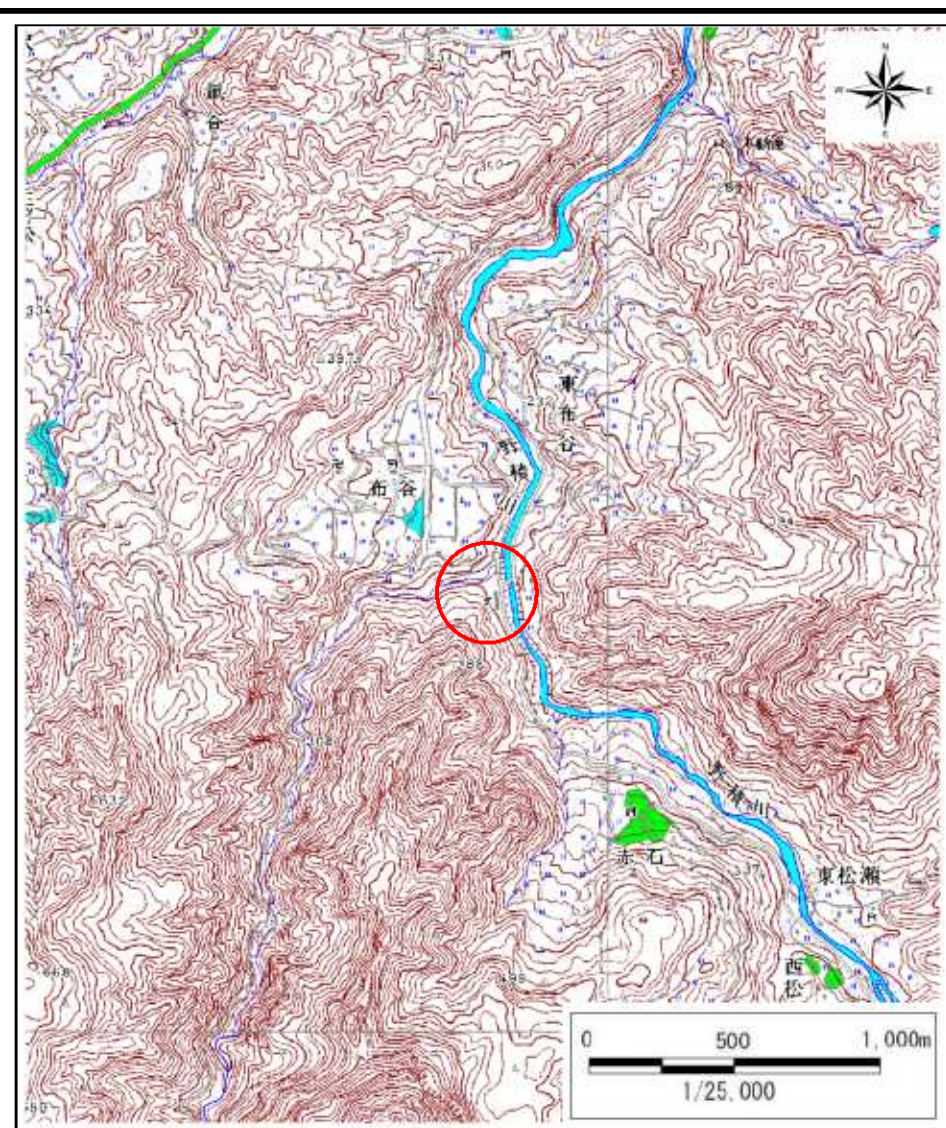


土砂災害警戒区域等の指定の公示に係る図書(その1)



(1/200,000)

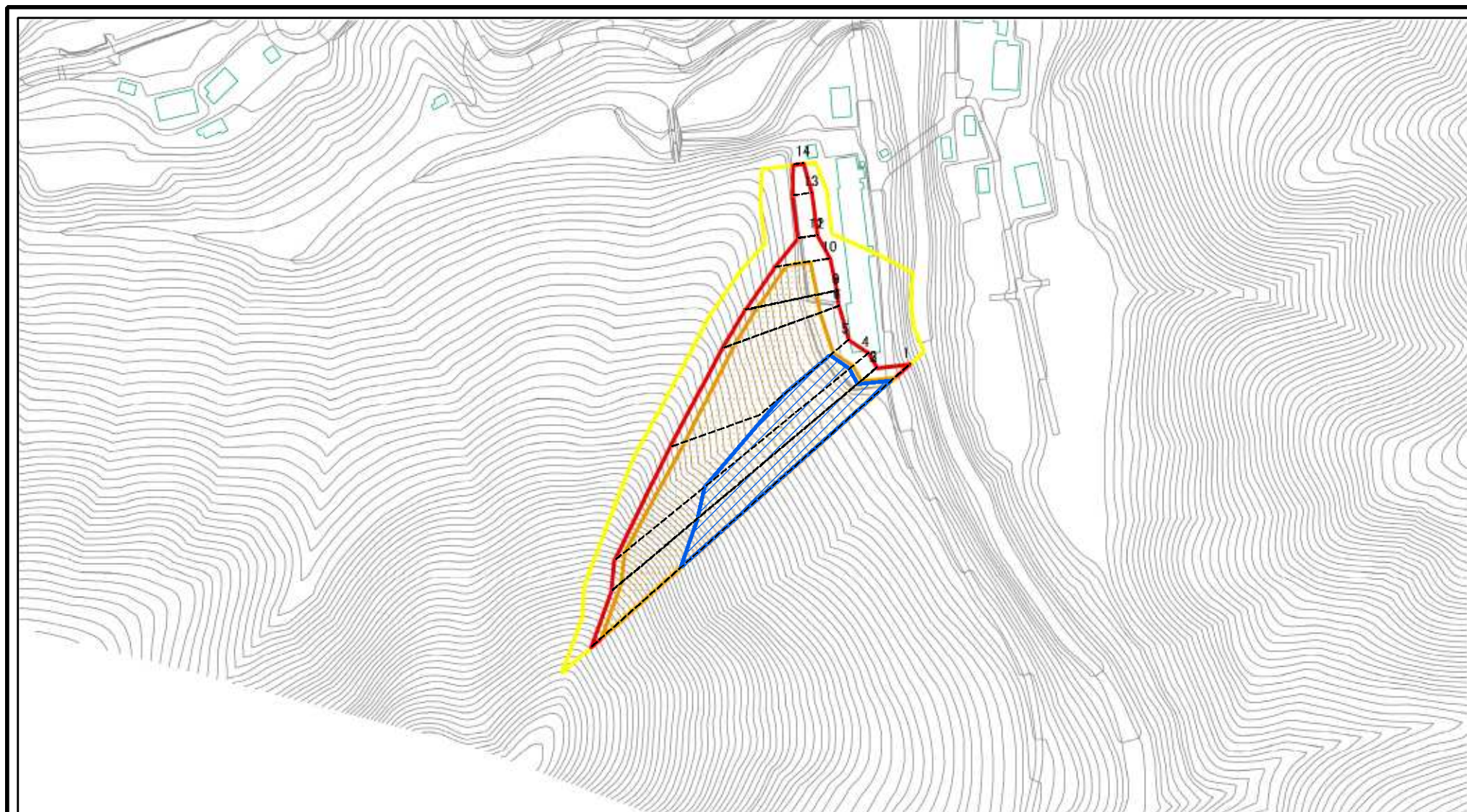


(1/25,000)

| | | |
|---------------------------------------|---------|-------------|
| 様式-1(急) 土砂災害警戒区域・土砂災害特別警戒区域 位置図 | 自然現象の種類 | 急傾斜地の崩壊 |
| | 箇所番号 | J209 |
| | 箇所名 | 布谷 |
| | 所在地 | 富山県富山市八尾町布谷 |

この地図は、国土地理院長の承認を得て、同院発行の数値地図20000(地図画像)及び数値地図25000(地図画像)を複製したものである。(承認番号 平18総複 第641号)

土砂災害警戒区域等の指定の公示に係る図書(その2)



図中の数字は横断測線番号を示す

様式-2(急)

土砂災害警戒区域・土砂災害特別警戒区域
区域図(その1)

土砂災害防止法施行令第2条の基準に該当する区域



土砂災害防止法
施行令第3条の
基準に該当する
区域



土石等の堆積の高さが3mを超える区域



それ以外の区域



縮尺

1:2,500

自然現象
の種類

急傾斜地の崩壊

告示番号

告示年月日

箇所番号

J209

箇所名

布谷

所在地

富山県富山市八尾町布谷

土砂災害警戒区域等の指定の公示に係る図書(その2-1)



図中の数字は横断測線番号を示す

様式-2-1(急)

土砂災害警戒区域・土砂災害特別警戒区域
区域図(その2)

土砂災害防止法施行令第二条の基準に該当する区域
土砂災害防止法
施行令第三条の
基準に該当する
区域
土石等の(移動)高さが1m以下の場合、
土石等の移動による力が100N/mを超える区域
土石等の堆積の高さが3mを超える区域
それ以外の区域



縮尺

1:2,000

自然現象
の種類

告示番号

告示年月日

急傾斜地の崩壊

箇所番号

箇所名

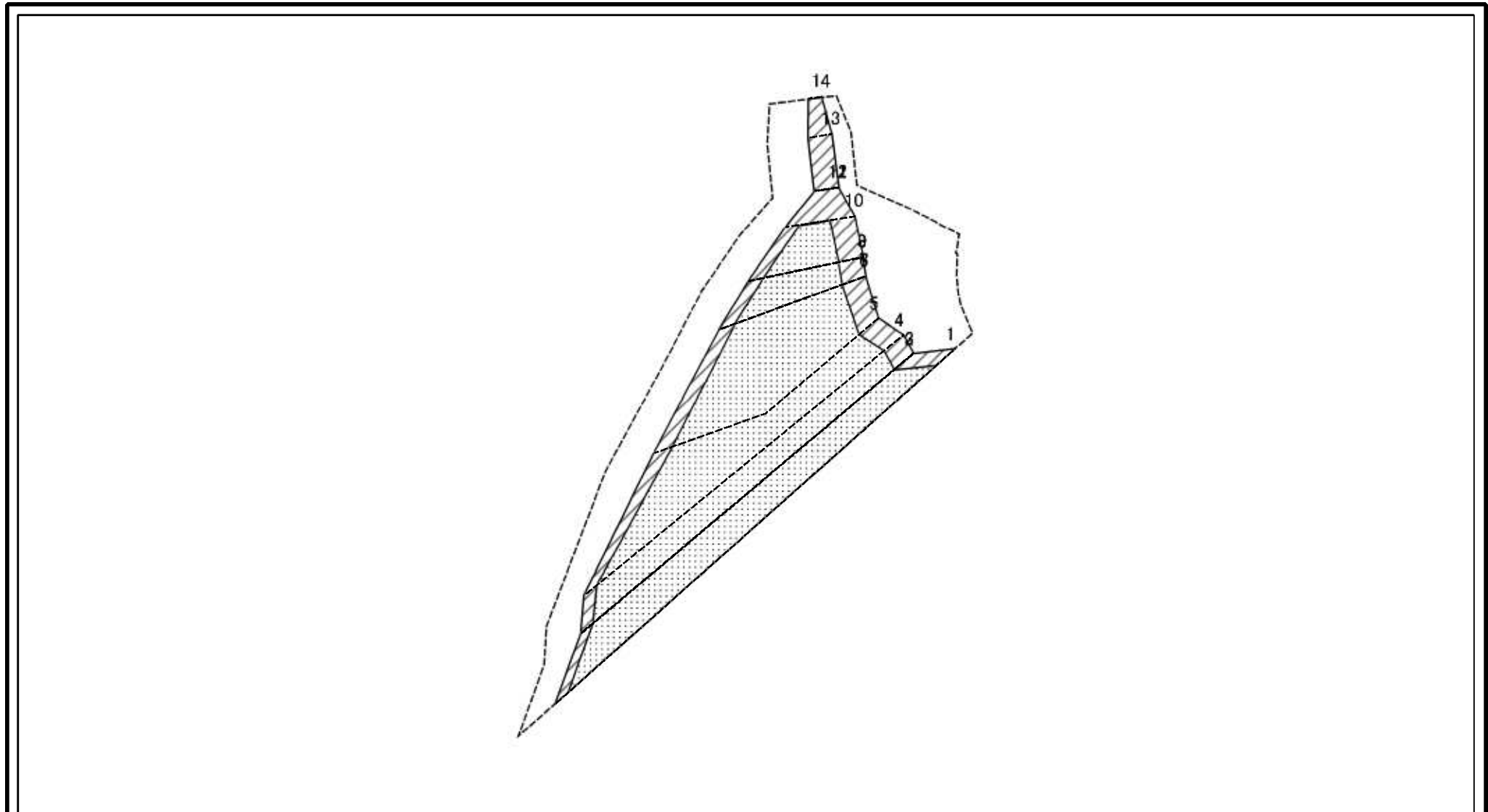
所在地

J209

布谷

富山県富山市八尾町布谷

土砂災害警戒区域等の指定の公示に係る図書(その2-2)

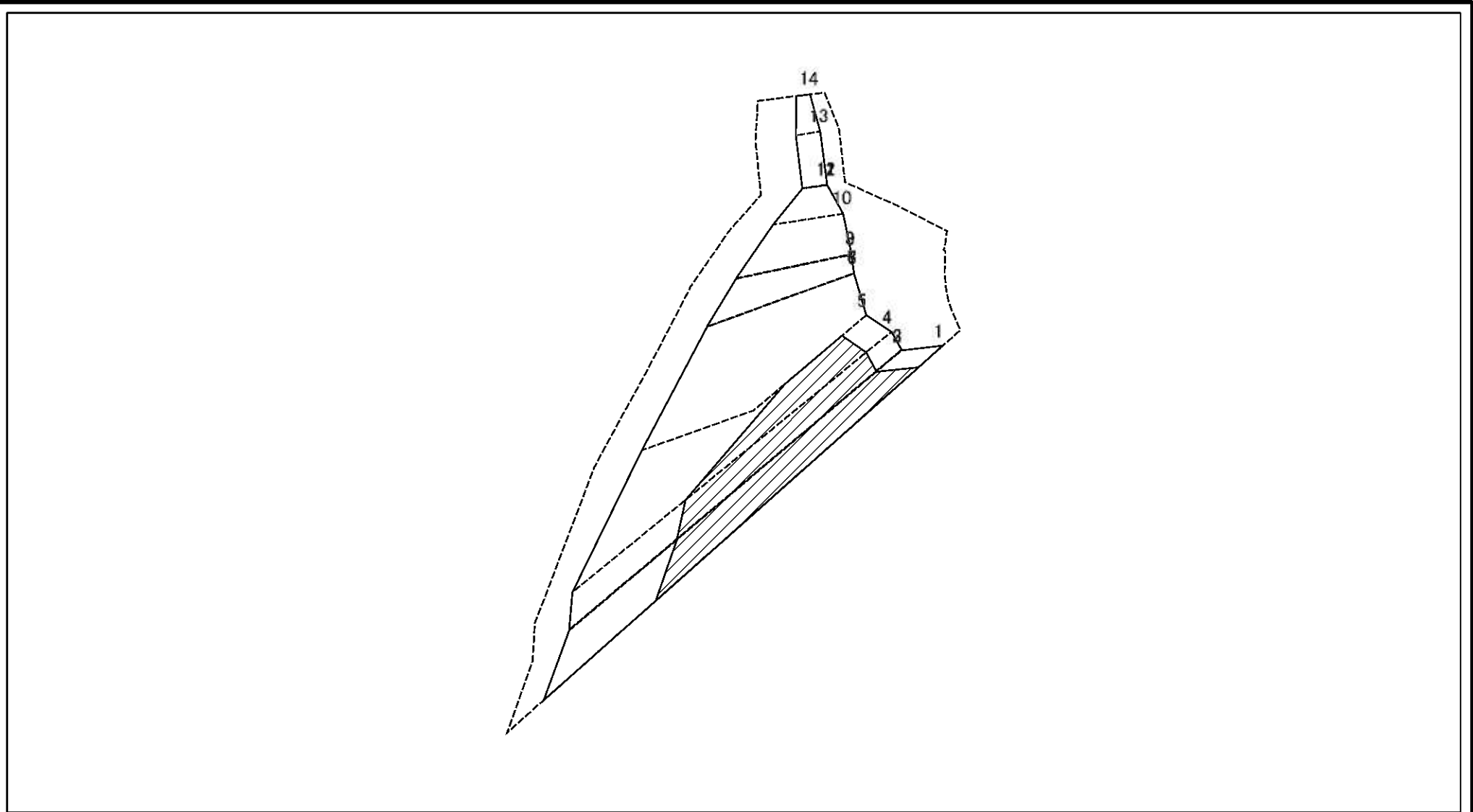


0 25 50 100
m

図中の数字は横断測線番号を示す

| | | | | | | | |
|---|-------------------------|--|--------------------|---------|---------|------|-------------|
| 様式-2-2(急) 土砂災害特別警戒区域の区域区分図 (急傾斜地の崩壊に伴う土石等の移動により 建築物の地上部に作用すると想定される力) | 土砂災害防止法施行令第2条の基準に該当する区域 | | N 縮尺 1:2,000 | 自然現象の種類 | 急傾斜地の崩壊 | 箇所番号 | J209 |
| | 土砂災害防止法施行令第3条の基準に該当する区域 | | | 告示番号 | | 箇所名 | 布谷 |
| | それ以外の区域 | | | 告示年月日 | | 所在地 | 富山県富山市八尾町布谷 |

土砂災害警戒区域等の指定の公示に係る図書(その2-3)



0 25 50 100
m

図中の数字は横断測線番号を示す

| | | | | | | | |
|---|-------------------------|--|--------------------|---------|---------|------|-------------|
| 様式-2-3(急) 土砂災害特別警戒区域の区域区分図 (急傾斜地の崩壊に伴う土石等の堆積により 建築物の地上部に作用すると想定される力) | 土砂災害防止法施行令第二条の基準に該当する区域 | | N 縮尺 1:2,000 | 自然現象の種類 | 急傾斜地の崩壊 | 箇所番号 | J209 |
| | 土砂災害防止法施行令第三条の基準に該当する区域 | | | 告示番号 | | 箇所名 | 布谷 |
| | それ以外の区域 | | | 告示年月日 | | 所在地 | 富山県富山市八尾町布谷 |

