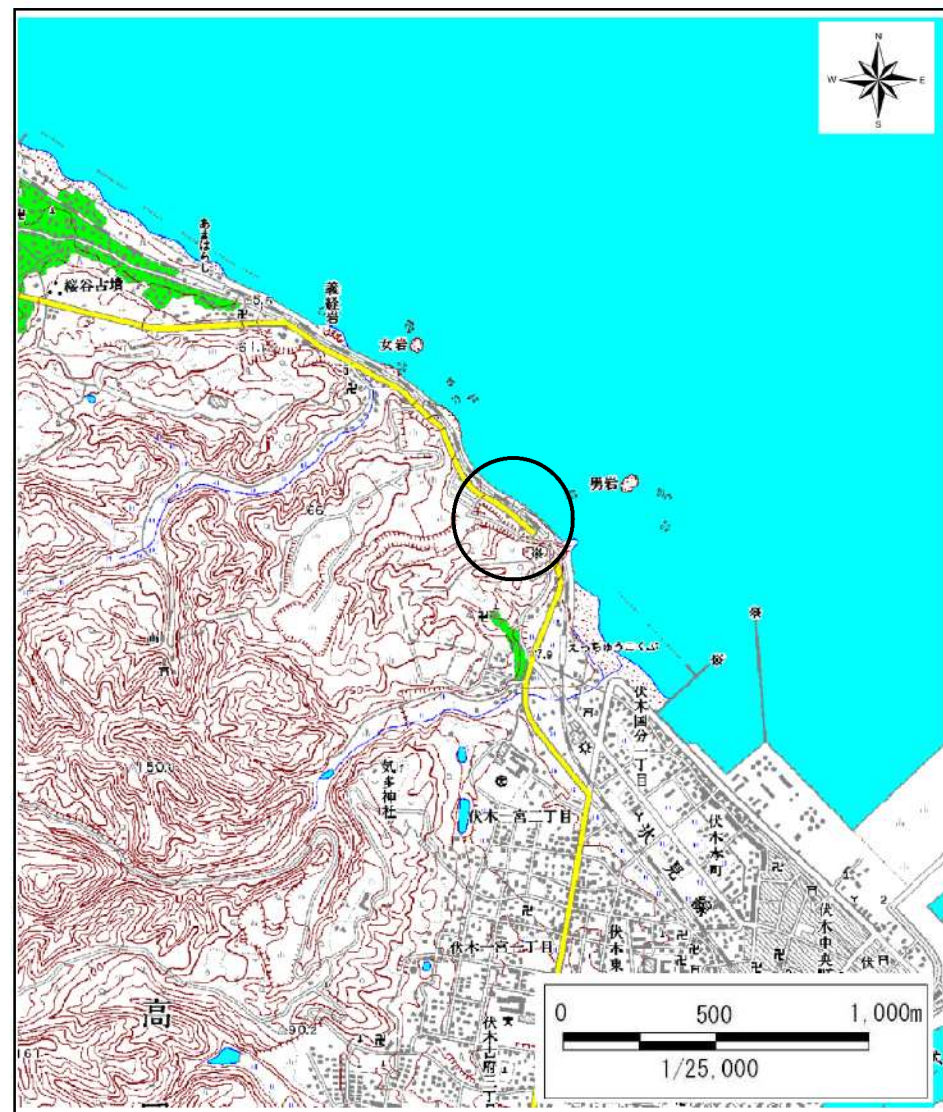


土砂災害警戒区域等の指定の公示に係る図書(その1)



(1/200,000)



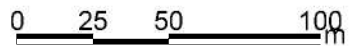
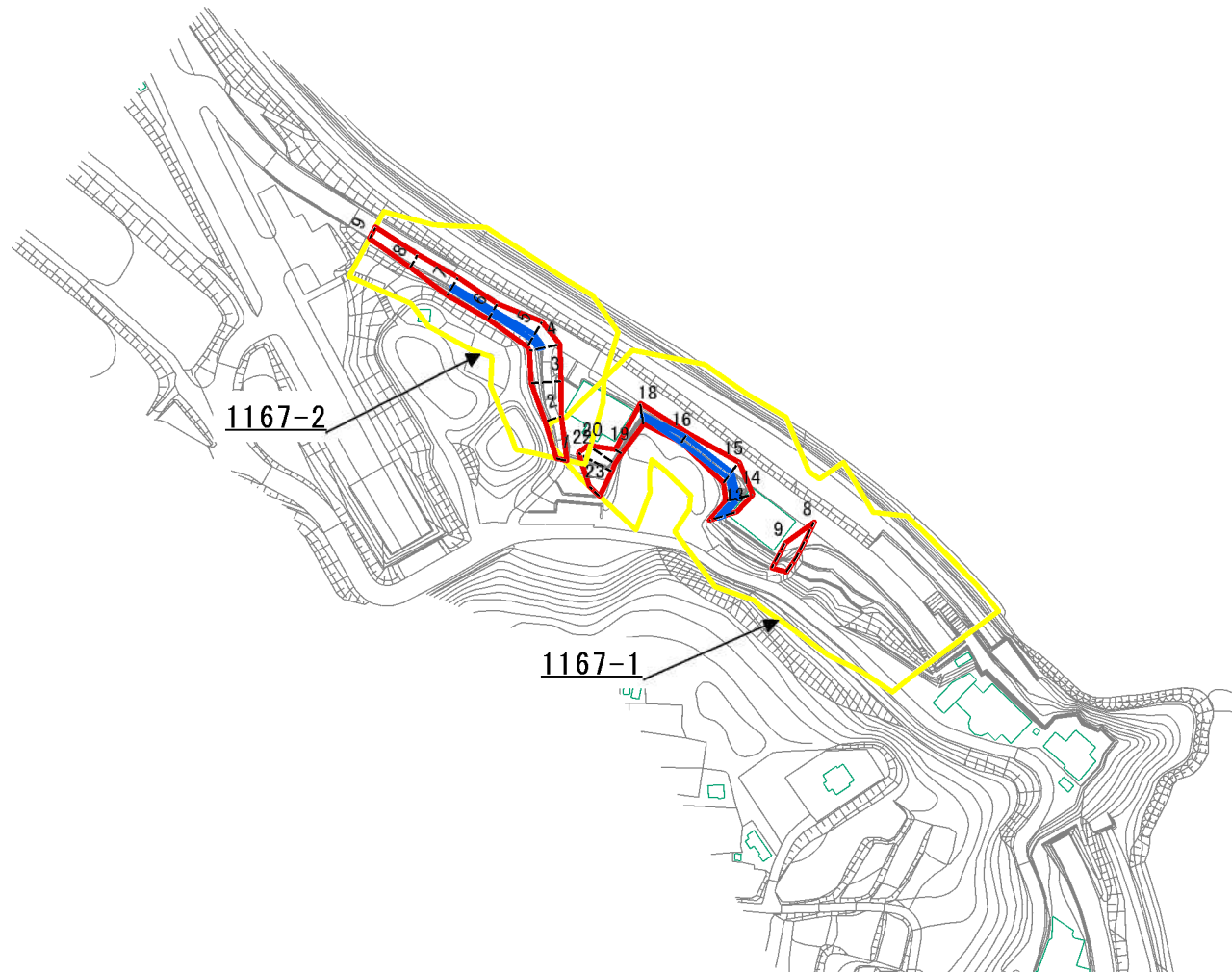
(1/25,000)

様式-1(急)
土砂災害警戒区域・土砂災害特別警戒区域
位置図

自然現象の種類	急傾斜地の崩壊
箇所番号	1167
箇所名	国分(2)
所在地	富山県高岡市伏木国分

この数値地図は、国土地理院の承認を得て、同院発行の数値地図20000(地図画像)及び数値地図25000(地図画像)を複製したものである。(承認番号 平19総複、第1093号)

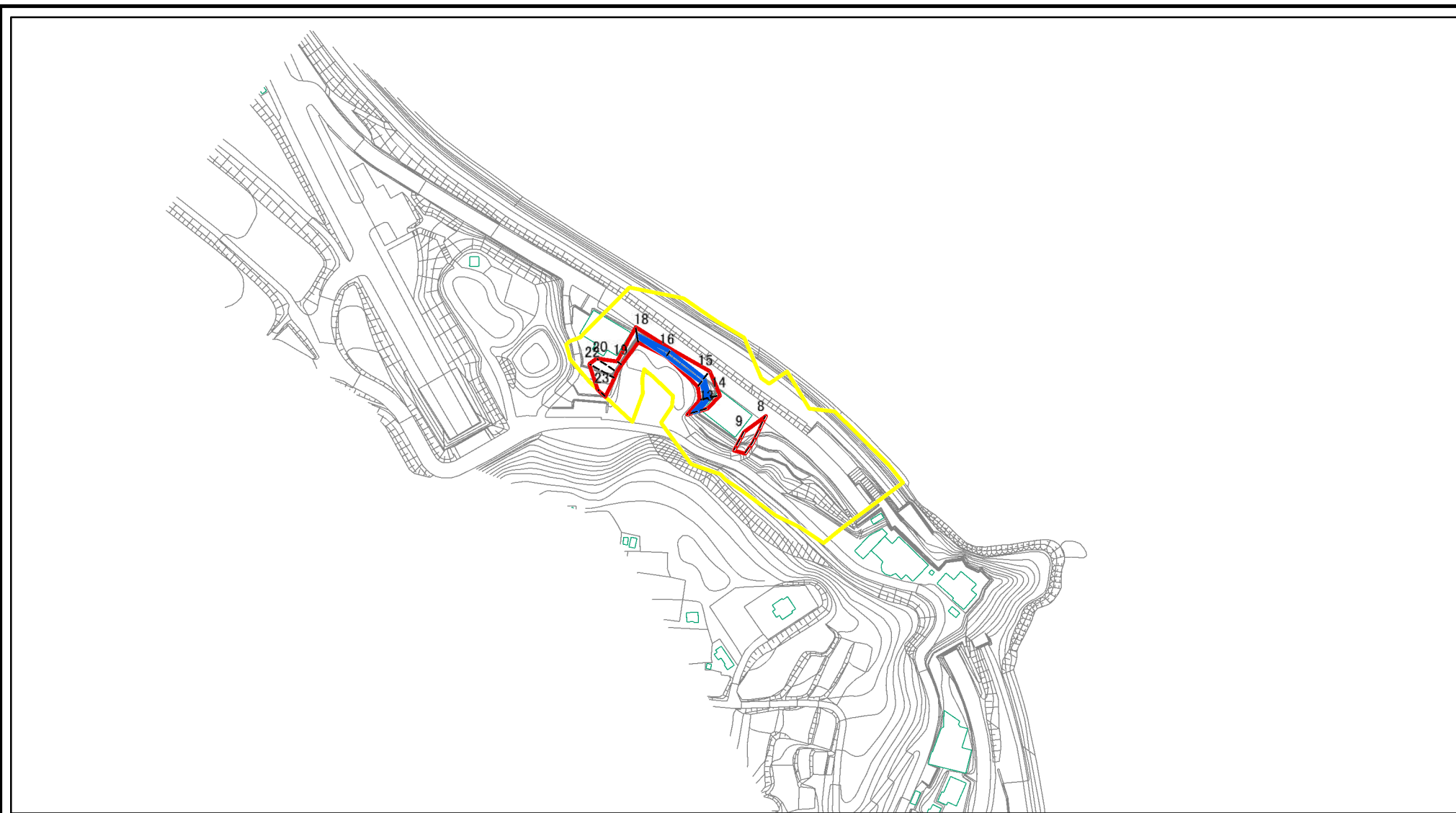
土砂災害警戒区域等の指定の公示に係る図書(その2)



図中の数字は横断測線番号を示す

様式-2(急) 土砂災害警戒区域・土砂災害特別警戒区域 区域図(その2)	土砂災害防止法施行令第二条の基準に該当する区域		N 縮尺 1:2,500	自然現象の種類	急傾斜地の崩壊	箇所番号	1167
	土砂災害防止法施行令第三条の基準に該当する区域			告示番号		箇所名	国分(2)
	それ以外の区域			告示年月日		所在地	富山県高岡市伏木国分

土砂災害警戒区域等の指定の公示に係る図書(その2)



0 25 50 100 m

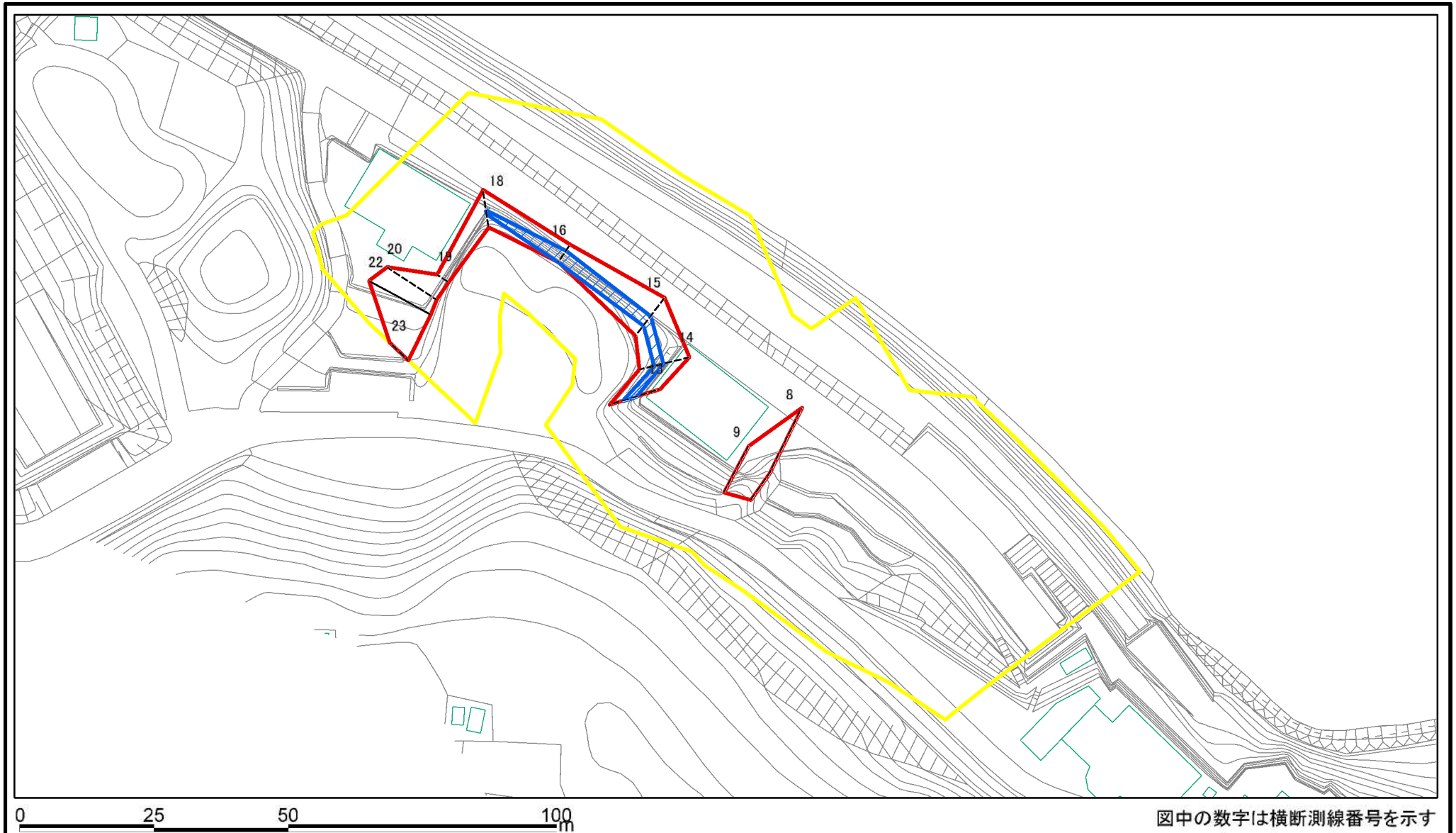
図中の数字は横断測線番号を示す

様式-2(急)
土砂災害警戒区域・土砂災害特別警戒区域
区域図(その2)

土砂災害防止法施行令第二条の基準に該当する区域		N 縮尺 1:2,500
土砂災害防止法施行令第三条の基準に該当する区域		
土石等の(移動)高さが1m以下の場合、土石等の移動による力が100kN/m ² を超える区域		
土石等の堆積の高さが3mを超える区域 それ以外の区域		

自然現象の種類	急傾斜地の崩壊	箇所番号	1167-1
告示番号		箇所名	国分(2)
告示年月日		所在地	富山県高岡市伏木国分

土砂災害警戒区域等の指定の公示に係る図書(その2-1)



様式-2-1(急)

土砂災害警戒区域

・土砂災害特別警戒区域 区域図

土砂災害防止法施行令第二条の基準に該当する区域



自然現象の種類

急傾斜地の崩壊

箇所番号

1167-1

土砂災害防止法施行令第三条の基準に該当する区域



縮尺

告示番号

箇所名

国分(2)

土砂等の堆積の高さが3mを超える区域
それ以外の区域



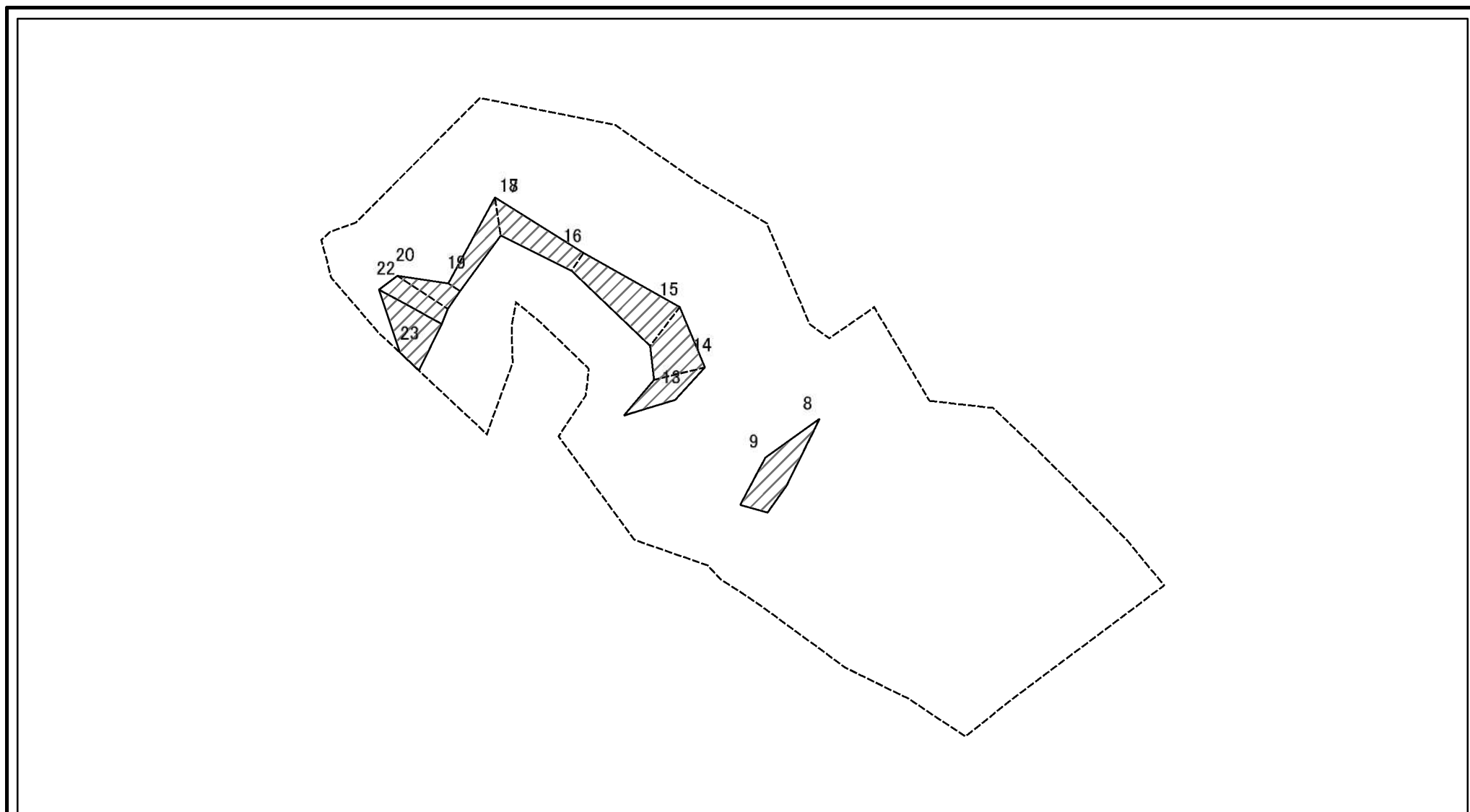
1:1,000

告示年月日

所在地

富山県高岡市伏木国分

土砂災害警戒区域等の指定の公示に係る図書(その2-2)

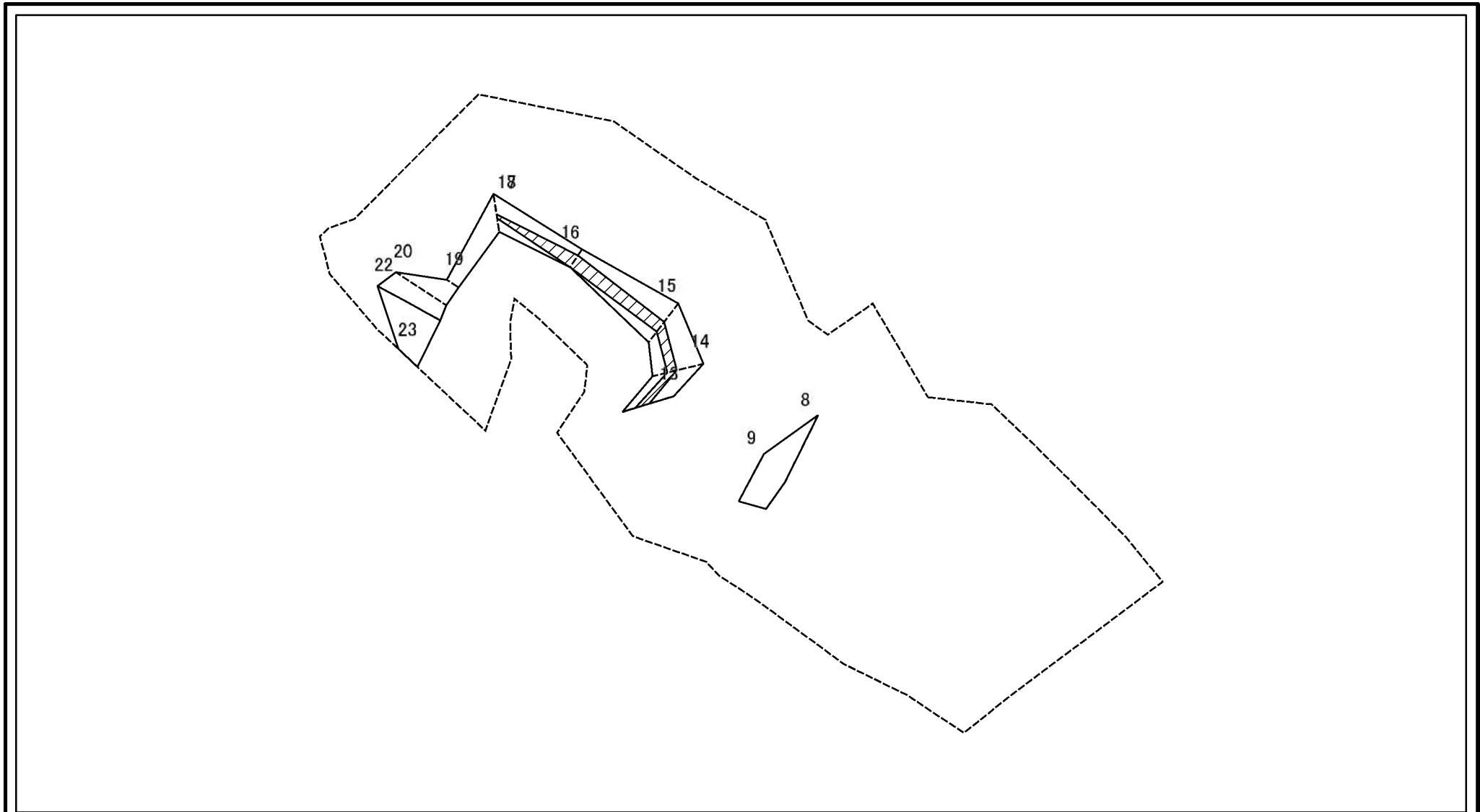


0 25 50 100 m

図中の数字は横断測線番号を示す

様式-2-2(急) 土砂災害特別警戒区域の区域区分図 (急傾斜地の崩壊に伴う土石等の移動により 建築物の地上部に作用すると想定される力)	土砂災害防止法施行令第二条の基準に該当する区域		N 縮尺 1:1,000	自然現象の種類	急傾斜地の崩壊	箇所番号	1167-1
	土砂災害防止法施行令第三条の基準に該当する区域			告示番号		箇所名	国分(2)
	それ以外の区域			告示年月日		所在地	富山県高岡市伏木国分

土砂災害警戒区域等の指定の公示に係る図書(その2-3)



図中の数字は横断測線番号を示す

様式-2-3(急)
土砂災害特別警戒区域の区域区分図
(急傾斜地の崩壊に伴う土石等の堆積により
建築物の地上部に作用すると想定される力)

土砂災害防止法施行令第二条の基準に該当する区域



土砂災害防止法
施行令第三条の
基準に該当する
区域

土石等の堆積の高さが3mを超える区域



それ以外の区域



縮尺

1:1,000

自然現象
の種類

告示番号

告示年月日

急傾斜地の崩壊

箇所番号

箇所名

所在地

1167-1

国分(2)

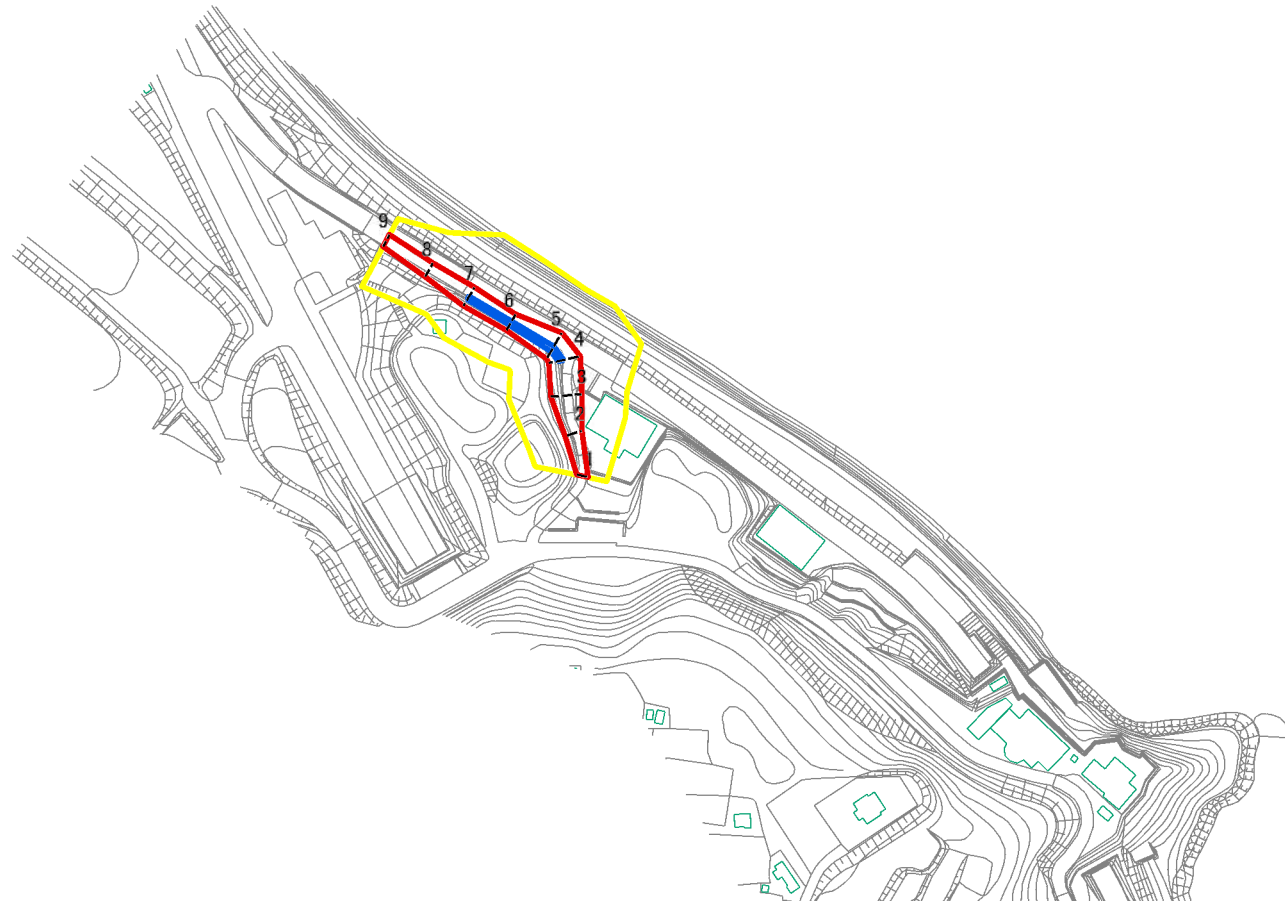
富山県高岡市伏木国分

土砂災害警戒区域等の指定の公示に係る図書(その3)

横断測線の区間	土石等の移動により建築物の地上部に作用すると想定される力				土石等の堆積により建築物の地上部に作用すると想定される力				横断測線の区間	土石等の移動により建築物の地上部に作用すると想定される力				土石等の堆積により建築物の地上部に作用すると想定される力			
	土石等の(移動)高さが1m以下の場合、土石等の移動による力が100kN/m ² を超える区域		それ以外の区域		土石等の堆積の高さが3mを超える区域		それ以外の区域			土石等の(移動)高さが1m以下の場合、土石等の移動による力が100kN/m ² を超える区域		それ以外の区域		土石等の堆積の高さが3mを超える区域		それ以外の区域	
	力の大きさのうち最大のもの (kN/m ²)	土石等の高さ (m)	力の大きさのうち最大のもの (kN/m ²)	土石等の高さ (m)	力の大きさのうち最大のもの (kN/m ²)	土石等の高さ (m)	力の大きさのうち最大のもの (kN/m ²)	土石等の高さ (m)		力の大きさのうち最大のもの (kN/m ²)	土石等の高さ (m)	力の大きさのうち最大のもの (kN/m ²)	土石等の高さ (m)	力の大きさのうち最大のもの (kN/m ²)	土石等の高さ (m)	力の大きさのうち最大のもの (kN/m ²)	土石等の高さ (m)
1 ~ 2	-	-	-	-	-	-	-	-	-	-	-	-	-	-	-	-	
2 ~ 3	-	-	-	-	-	-	-	-	-	-	-	-	-	-	-	-	
3 ~ 4	-	-	-	-	-	-	-	-	-	-	-	-	-	-	-	-	
4 ~ 5	-	-	-	-	-	-	-	-	-	-	-	-	-	-	-	-	
5 ~ 6	-	-	-	-	-	-	-	-	-	-	-	-	-	-	-	-	
6 ~ 7	-	-	-	-	-	-	-	-	-	-	-	-	-	-	-	-	
7 ~ 8	-	-	-	-	-	-	-	-	-	-	-	-	-	-	-	-	
8 ~ 9	-	-	100.00	1.00	-	-	16.05	3.00	-	-	-	-	-	-	-	-	
9 ~ 10	-	-	-	-	-	-	-	-	-	-	-	-	-	-	-	-	
10 ~ 11	-	-	-	-	-	-	-	-	-	-	-	-	-	-	-	-	
11 ~ 12	-	-	-	-	-	-	-	-	-	-	-	-	-	-	-	-	
12 ~ 13	-	-	-	-	-	-	-	-	-	-	-	-	-	-	-	-	
13 ~ 14	-	-	63.43	1.00	17.38	3.25	16.05	3.00	-	-	-	-	-	-	-	-	
14 ~ 15	-	-	63.43	1.00	17.61	3.29	16.05	3.00	-	-	-	-	-	-	-	-	
15 ~ 16	-	-	55.84	1.00	25.36	4.74	16.05	3.00	-	-	-	-	-	-	-	-	
16 ~ 17	-	-	50.07	1.00	25.36	4.74	16.05	3.00	-	-	-	-	-	-	-	-	
17 ~ 18	-	-	50.07	1.00	-	-	16.05	3.00	-	-	-	-	-	-	-	-	
18 ~ 19	-	-	50.07	1.00	-	-	16.05	3.00	-	-	-	-	-	-	-	-	
19 ~ 20	-	-	82.30	1.00	-	-	16.05	3.00	-	-	-	-	-	-	-	-	
20 ~ 21	-	-	94.07	1.00	-	-	11.27	2.11	-	-	-	-	-	-	-	-	
21 ~ 22	-	-	94.07	1.00	-	-	13.42	2.51	-	-	-	-	-	-	-	-	
22 ~ 23	-	-	94.07	1.00	-	-	13.42	2.51	-	-	-	-	-	-	-	-	
~																	
~																	
~																	
~																	

様式-3(急) 建築物の構造の規制に必要な衝撃に関する事項	自然現象の種類	急傾斜地の崩壊	箇所番号	1167-1
	告示番号		箇所名	国分(2)
	告示年月日		所在地	富山県高岡市伏木国分

土砂災害警戒区域等の指定の公示に係る図書(その2)

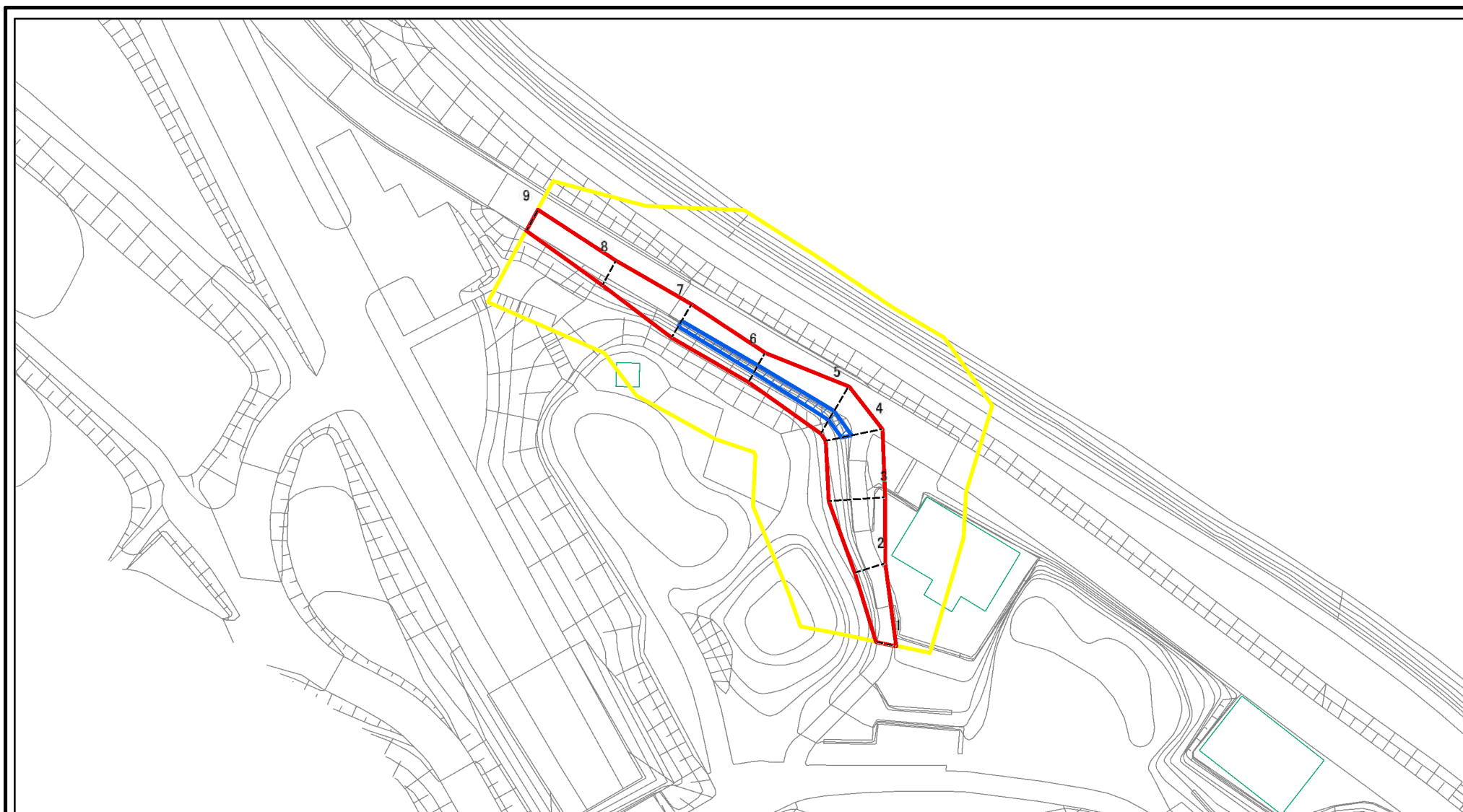


0 25 50 100 m

図中の数字は横断測線番号を示す

様式-2(急) 土砂災害警戒区域・土砂災害特別警戒区域 区域図(その2)	土砂災害防止法施行令第二条の基準に該当する区域		N 縮尺 1:2,500	自然現象の種類	急傾斜地の崩壊	箇所番号	1167-2
	土砂災害防止法施行令第三条の基準に該当する区域			告示番号		箇所名	国分(2)
	それ以外の区域			告示年月日		所在地	富山県高岡市伏木国分

土砂災害警戒区域等の指定の公示に係る図書(その2-1)



図中の数字は横断測線番号を示す

様式-2-1(急)

土砂災害警戒区域

・土砂災害特別警戒区域 区域図

土砂災害防止法施行令第二条の基準に該当する区域
 土砂災害防止法
 施行令第三条の
 基準に該当する
 区域
 土石等の(移動)高さが1m以下の場合、
 土石等の移動による力が100kN/mを超える区域
 土石等の堆積の高さが3mを超える区域
 それ以外の区域



縮尺

1:1,000

自然現象
 の種類

急傾斜地の崩壊

告示番号
 告示年月日

箇所番号

1167-2

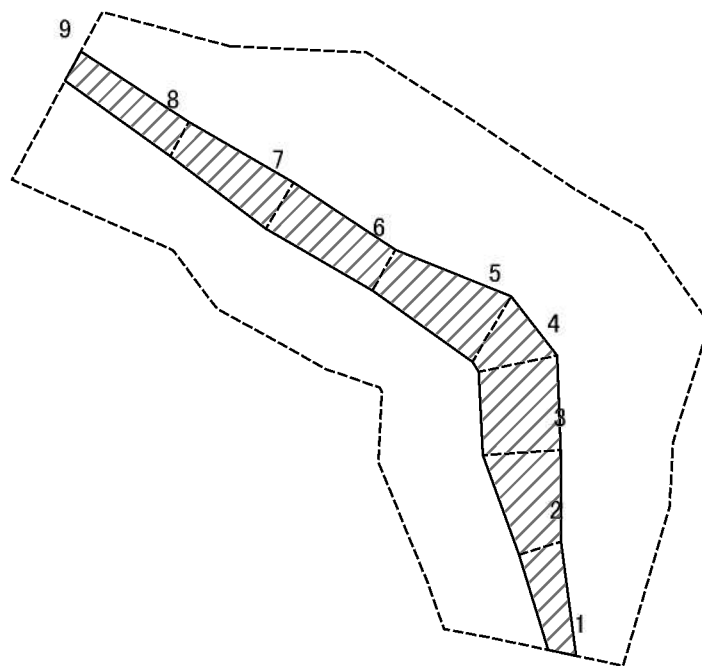
箇所名

国分(2)

所在地

富山県高岡市伏木国分

土砂災害警戒区域等の指定の公示に係る図書(その2-2)



図中の数字は横断測線番号を示す

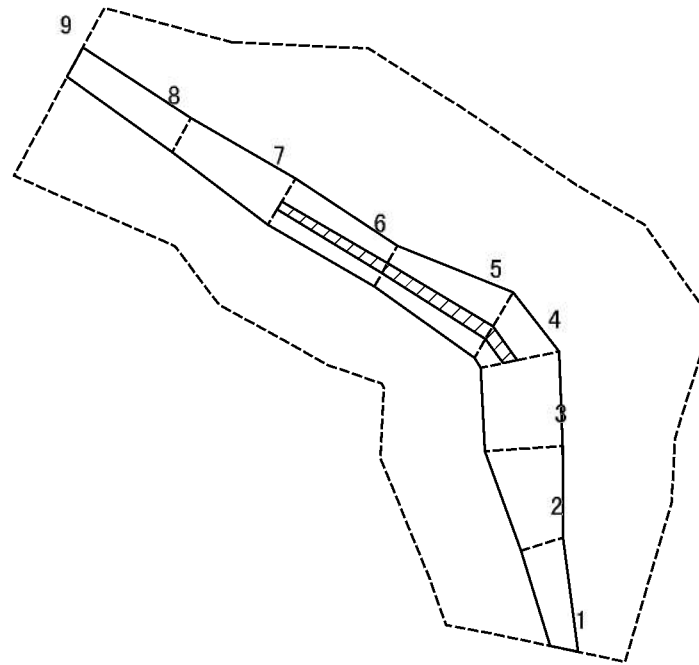
様式-2-2(急)
土砂災害特別警戒区域の区域区分図
(急傾斜地の崩壊に伴う土石等の移動により
建築物の地上部に作用すると想定される力)

土砂災害防止法施行令第二条の基準に該当する区域	
土砂災害防止法施行令第三条の基準に該当する区域	
それ以外の区域	

N	縮尺
1:1,000	

自然現象の種類	急傾斜地の崩壊	箇所番号	1167-2
告示番号		箇所名	国分(2)
告示年月日		所在地	富山県高岡市伏木国分

土砂災害警戒区域等の指定の公示に係る図書(その2-3)



図中の数字は横断測線番号を示す

様式-2-3(急) 土砂災害特別警戒区域の区域区分図 (急傾斜地の崩壊に伴う土石等の堆積により 建築物の地上部に作用すると想定される力)	土砂災害防止法施行令第二条の基準に該当する区域			N 縮尺 1:1,000	自然現象の種類	急傾斜地の崩壊	箇所番号	1167-2
	土砂災害防止法施行令第三条の基準に該当する区域	土石等の堆積の高さが3mを超える区域			告示番号		箇所名	国分(2)
		それ以外の区域			告示年月日		所在地	富山県高岡市伏木国分

