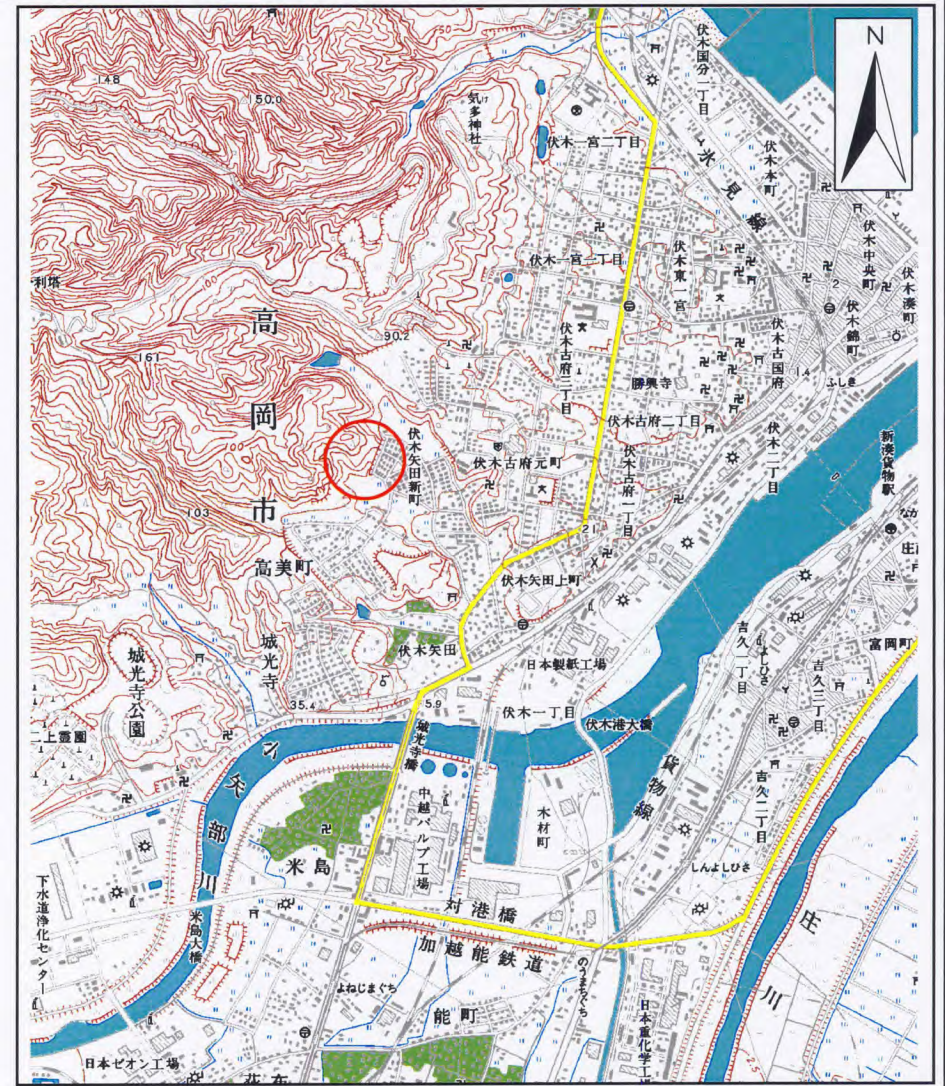


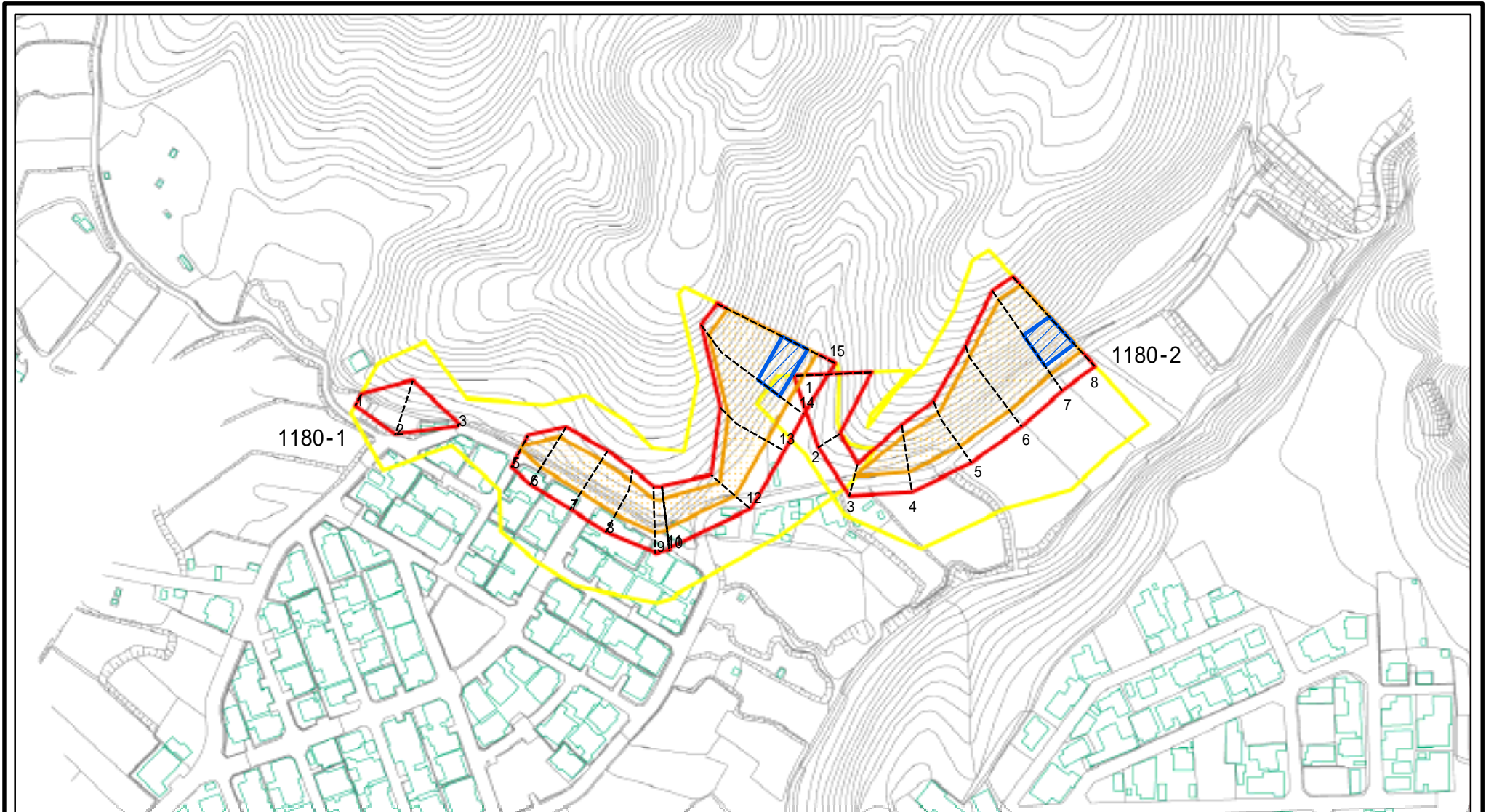
# 土砂災害警戒区域等の指定の公示に係る図書(その1)



様式-1(急) 土砂災害警戒区域・土砂災害特別警戒区域 位置図	自然現象の種類	急傾斜地の崩壊
	箇所番号	1180
	箇所名	矢田新町(2)
	所在地	富山県高岡市伏木矢田新町・伏木矢田

この地図は、国土院院長の承認を得て、同院発行の数値地図20000(地図画像)及び数値地図25000(地図画像)を複製したものである。(承認番号 平19総複 第1093号)

# 土砂災害警戒区域等の指定の公示に係る図書(その2)



図中の数字は横断測線番号を示す

様式 - 2 (急)

土砂災害警戒区域・土砂災害特別警戒区域  
区域図(その1)

土砂災害防止法施行令第二条の基準に該当する区域

土砂災害防止法  
施行令第三条の  
基準に該当する  
区域



縮尺

1:2,500

自然現象  
の種類

告示番号

告示年月日

急傾斜地の崩壊

箇所番号

箇所名

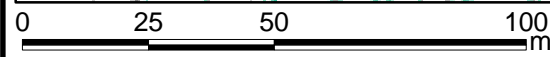
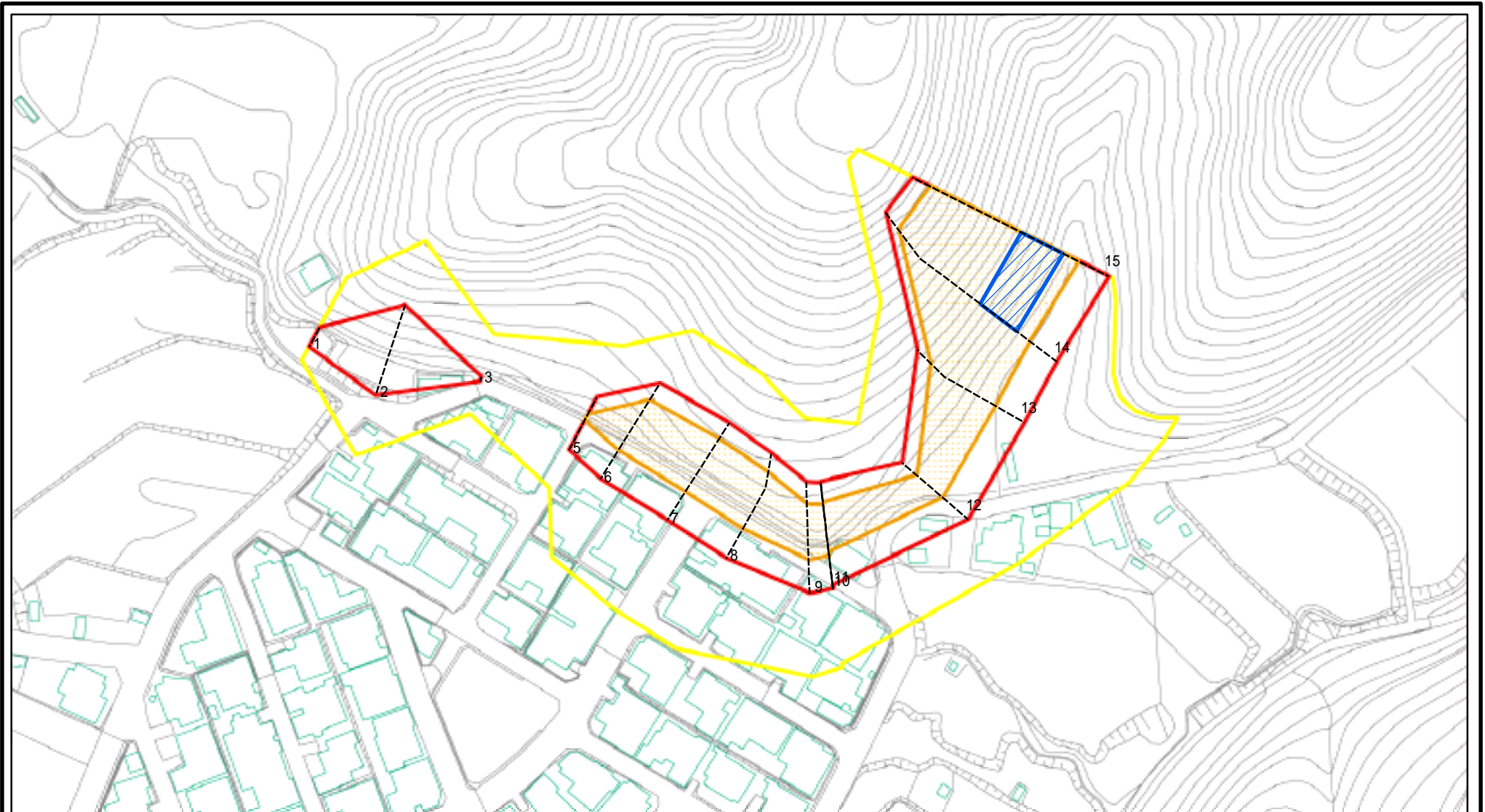
所在地

1180

矢田新町(2)

富山県高岡市伏木矢田新町・伏木矢田

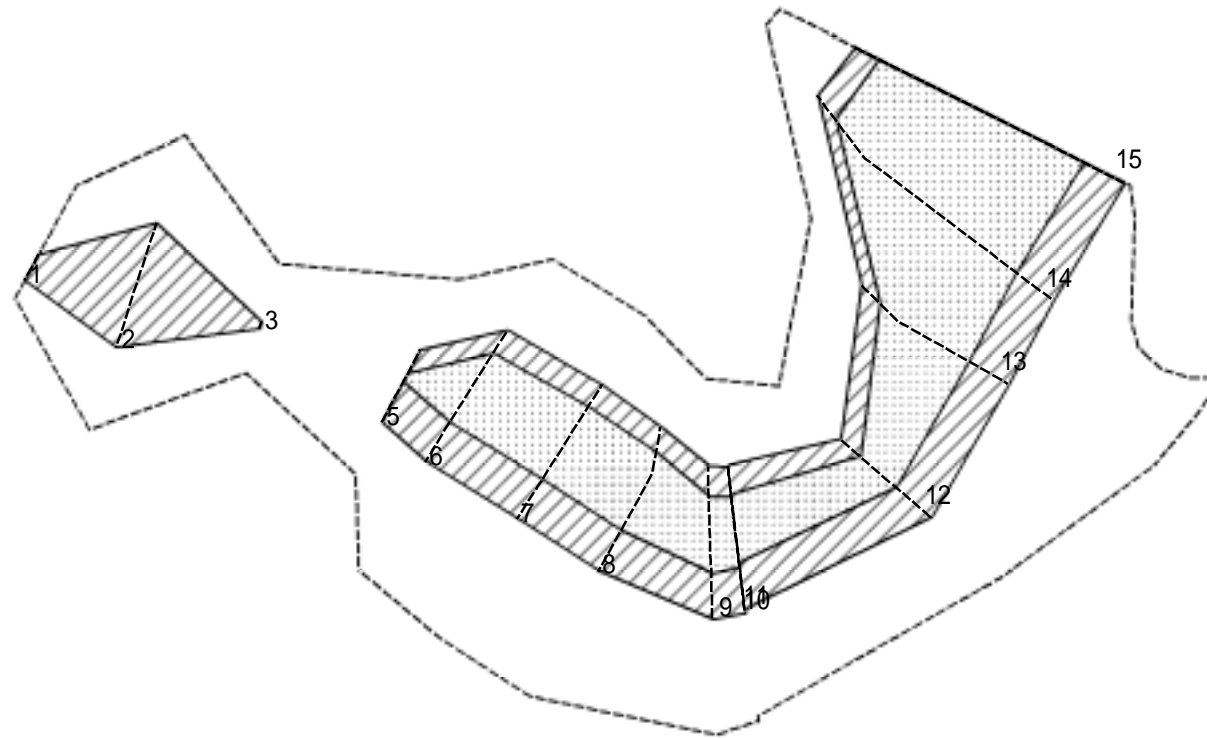
# 土砂災害警戒区域等の指定の公示に係る図書(その2 - 1)



図中の数字は横断測線番号を示す

様式 - 2 - 1 (急) 土砂災害警戒区域・土砂災害特別警戒区域 区域図(その2)	土砂災害防止法施行令第二条の基準に該当する区域		I+ 縮尺 1:1,500	自然現象の種類	急傾斜地の崩壊	箇所番号	1180-1
	土砂災害防止法施行令第三条の基準に該当する区域			告示番号		箇所名	矢田新町(2)
	それ以外の区域			告示年月日		所在地	富山県高岡市伏木矢田新町・伏木矢田

# 土砂災害警戒区域等の指定の公示に係る図書(その2 - 2)



図中の数字は横断測線番号を示す

様式 - 2 - 2 (急)  
 土砂災害特別警戒区域の区域区分図  
 (急傾斜地の崩壊に伴う土石等の移動により  
 建築物の地上部に作用すると想定される力)

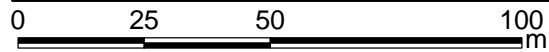
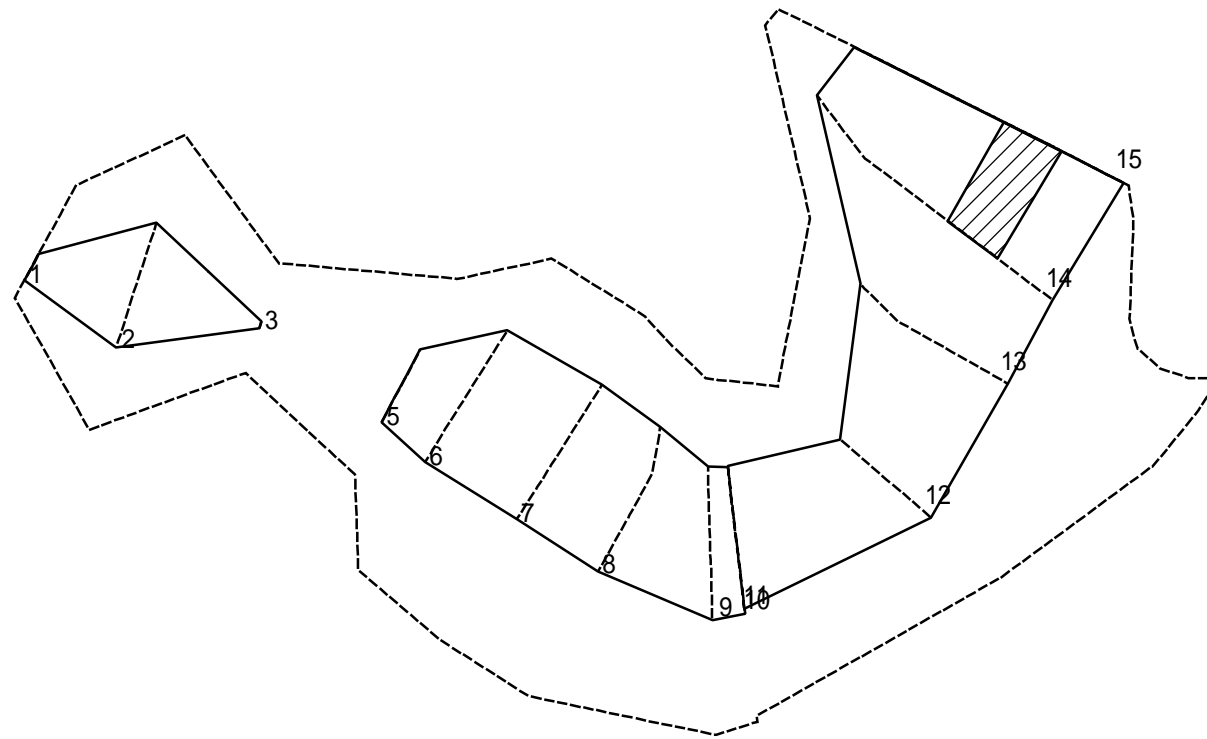
土砂災害防止法施行令第二条の基準に該当する区域	
土砂災害防止法施行令第三条の基準に該当する区域	
それ以外の区域	

<b>I+</b>
縮尺
1:1,500

自然現象の種類	急傾斜地の崩壊
告示番号	
告示年月日	

箇所番号	1180-1
箇所名	矢田新町(2)
所在地	富山県高岡市伏木矢田新町・伏木矢田

# 土砂災害警戒区域等の指定の公示に係る図書(その2 - 3)



図中の数字は横断測線番号を示す

様式 - 2 - 3 (急)  
 土砂災害特別警戒区域の区域区分図  
 (急傾斜地の崩壊に伴う土石等の堆積により  
 建築物の地上部に作用すると想定される力)

土砂災害防止法施行令第二条の基準に該当する区域



I+

自然現象  
 の種類

急傾斜地の崩壊

箇所番号

1180-1

土砂災害防止法  
 施行令第三条の  
 基準に該当する  
 区域

土石等の堆積の高さが3mを超える区域



縮尺

告示番号

箇所名

矢田新町(2)

それ以外の区域



1:1,500

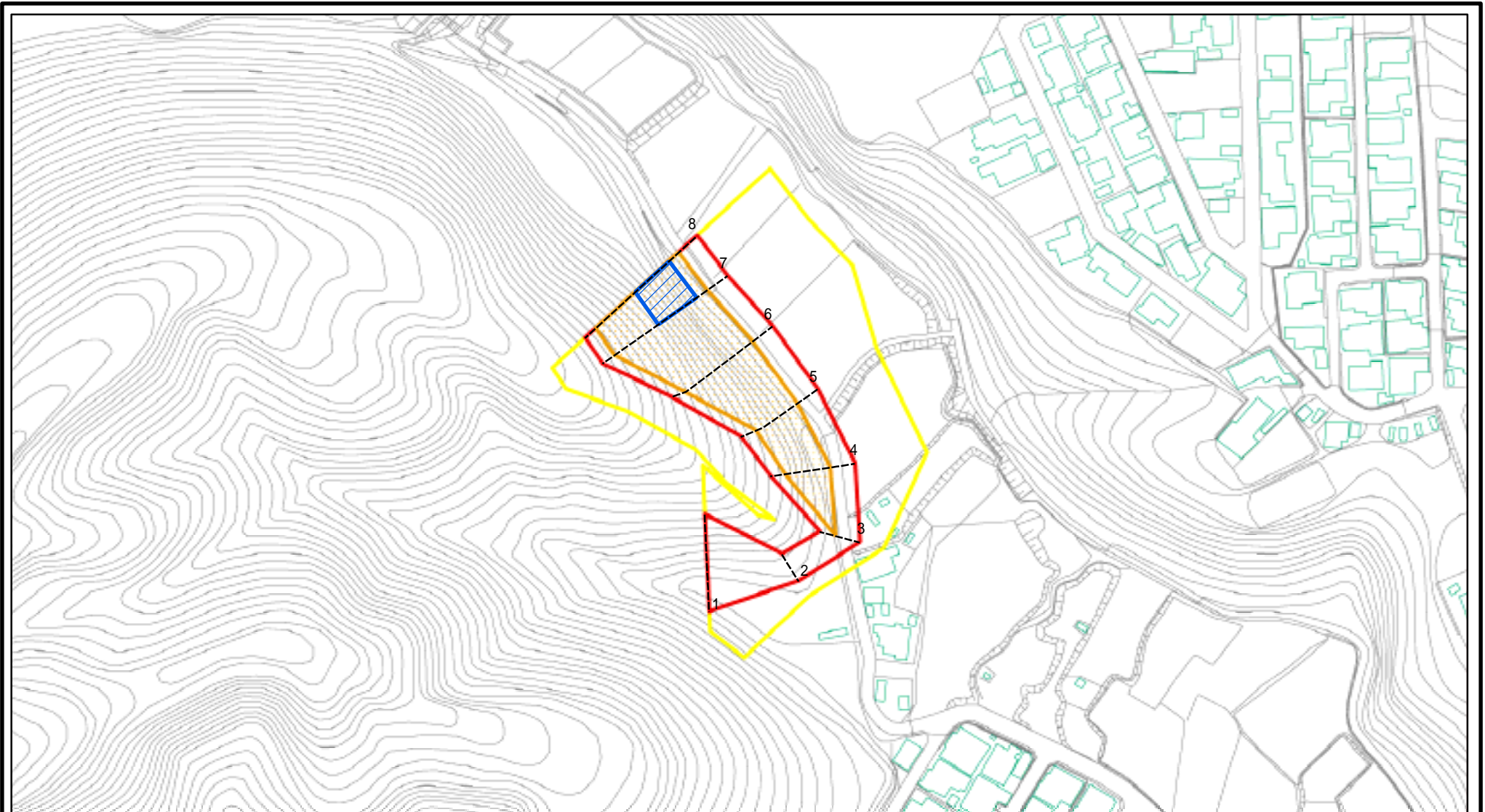
告示年月日

所在地

富山県高岡市伏木矢田新町・伏木矢田



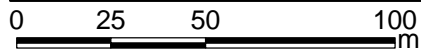
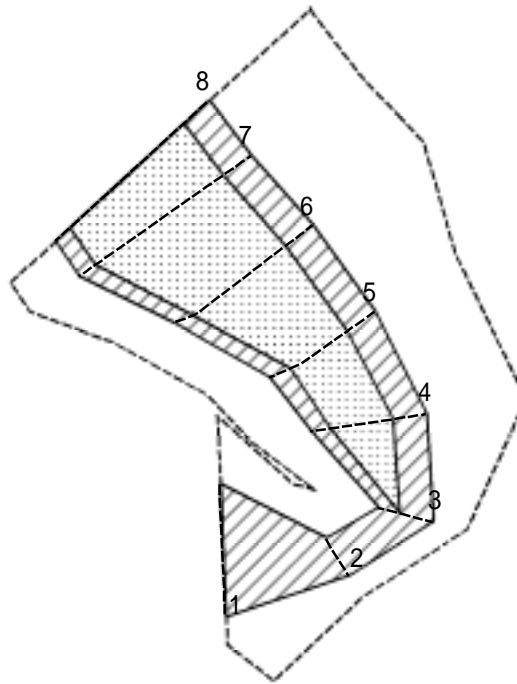
# 土砂災害警戒区域等の指定の公示に係る図書(その2 - 1)



図中の数字は横断測線番号を示す

様式 - 2 - 1 (急) 土砂災害警戒区域・土砂災害特別警戒区域 区域図(その2)	土砂災害防止法施行令第二条の基準に該当する区域		土 縮尺 1:2,000	自然現象の種類	急傾斜地の崩壊	箇所番号	1180-2
	土砂災害防止法施行令第三条の基準に該当する区域			告示番号		箇所名	矢田新町(2)
	それ以外の区域			告示年月日		所在地	富山県高岡市伏木矢田

# 土砂災害警戒区域等の指定の公示に係る図書(その2 - 2)



図中の数字は横断測線番号を示す

様式 - 2 - 2 (急)  
 土砂災害特別警戒区域の区域区分図  
 (急傾斜地の崩壊に伴う土石等の移動により  
 建築物の地上部に作用すると想定される力)

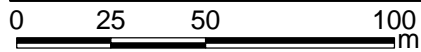
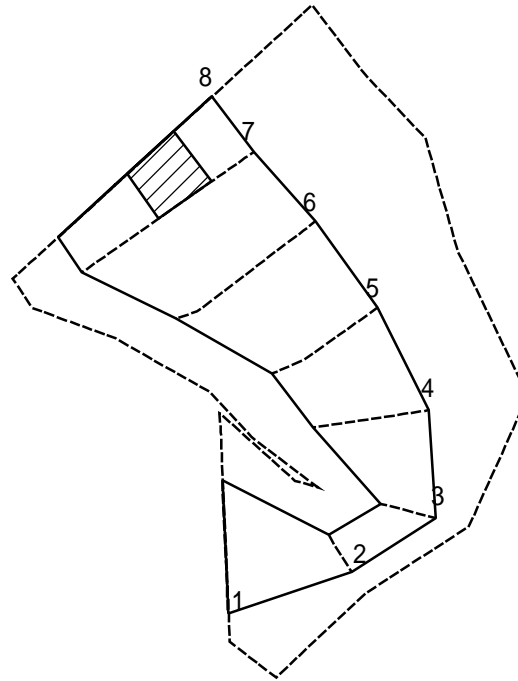
土砂災害防止法施行令第二条の基準に該当する区域	
土砂災害防止法 施行令第三条の 基準に該当する 区域	土石等の(移動)高さが1m以下の場合、 土石等の移動による力が100kN/mを超える区域
それ以外の区域	

縮尺	1:2,000
----	---------

自然現象の種類	急傾斜地の崩壊	箇所番号	1180-2
告示番号		箇所名	矢田新町(2)
告示年月日		所在地	富山県高岡市伏木矢田



# 土砂災害警戒区域等の指定の公示に係る図書(その2 - 3)



図中の数字は横断測線番号を示す

様式 - 2 - 3 (急)  
 土砂災害特別警戒区域の区域区分図  
 (急傾斜地の崩壊に伴う土石等の堆積により  
 建築物の地上部に作用すると想定される力)

土砂災害防止法施行令第二条の基準に該当する区域	
土砂災害防止法 施行令第三条の 基準に該当する 区域	
それ以外の区域	

±  
縮尺  
1:2,000

自然現象  
の種類  
告示番号  
告示年月日

急傾斜地の崩壊

箇所番号  
箇所名  
所在地

1180-2  
矢田新町(2)  
富山県高岡市伏木矢田

