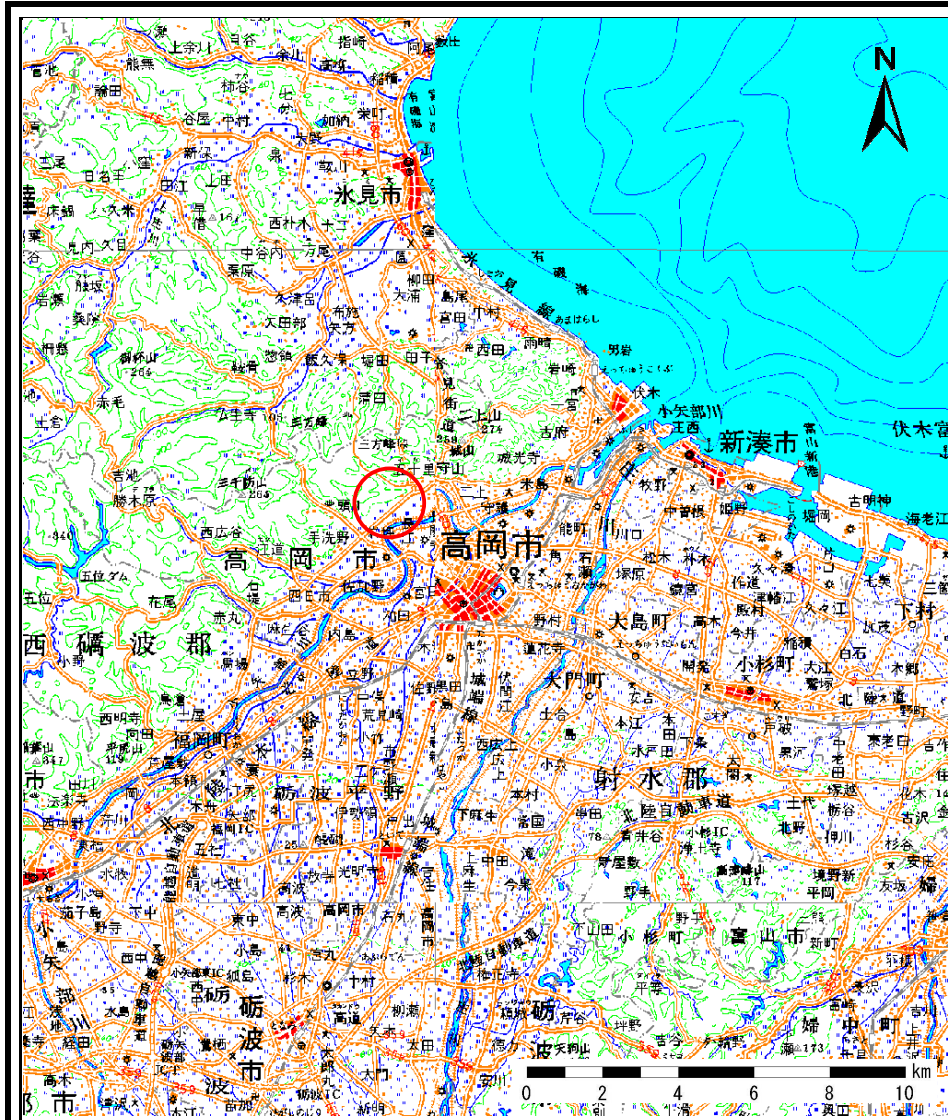
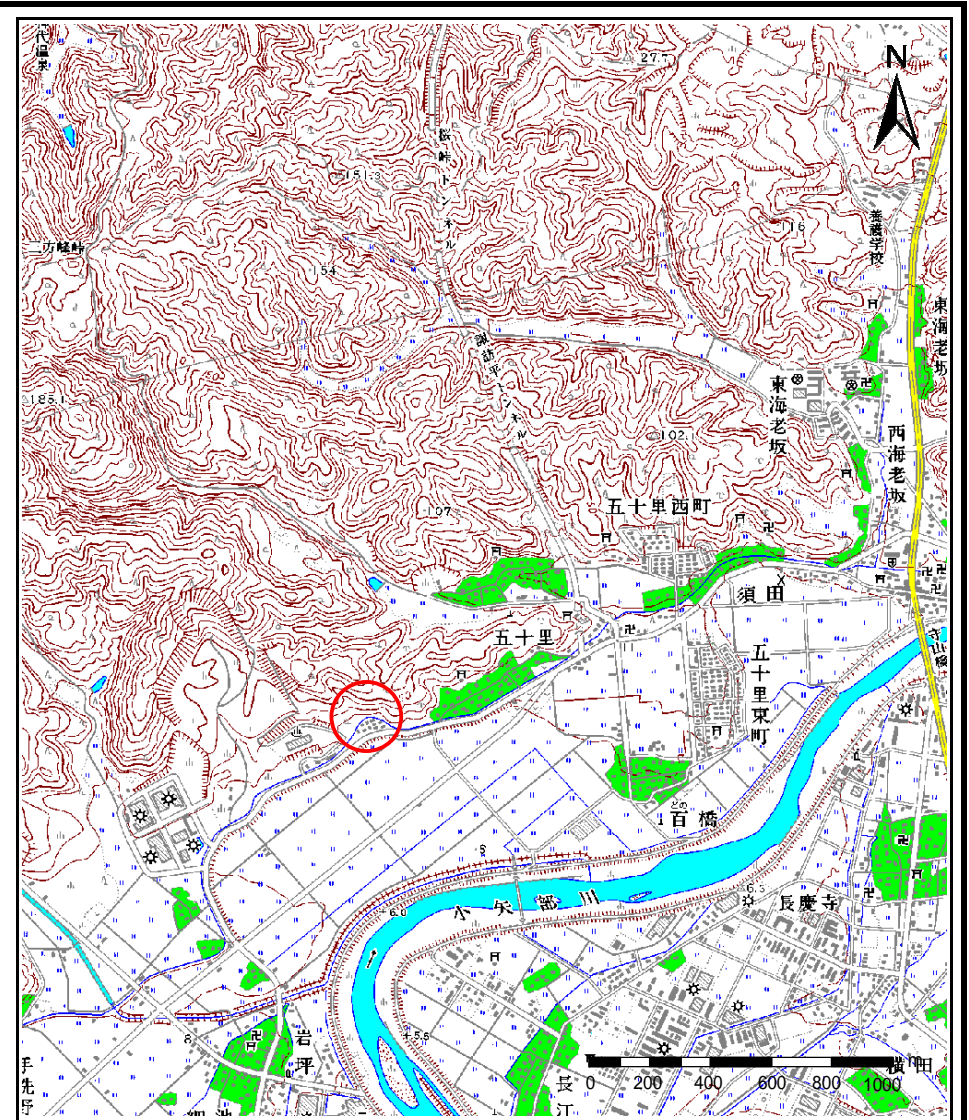


# 土砂災害警戒区域等の指定の公示に係る図書(その1)



(1/200,000)



(1/25,000)

様式 - 1(急)  
土砂災害警戒区域・土砂災害特別警戒区域  
位置図

自然現象の種類

急傾斜地の崩壊

箇所番号

1222

箇所名

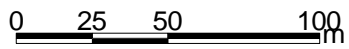
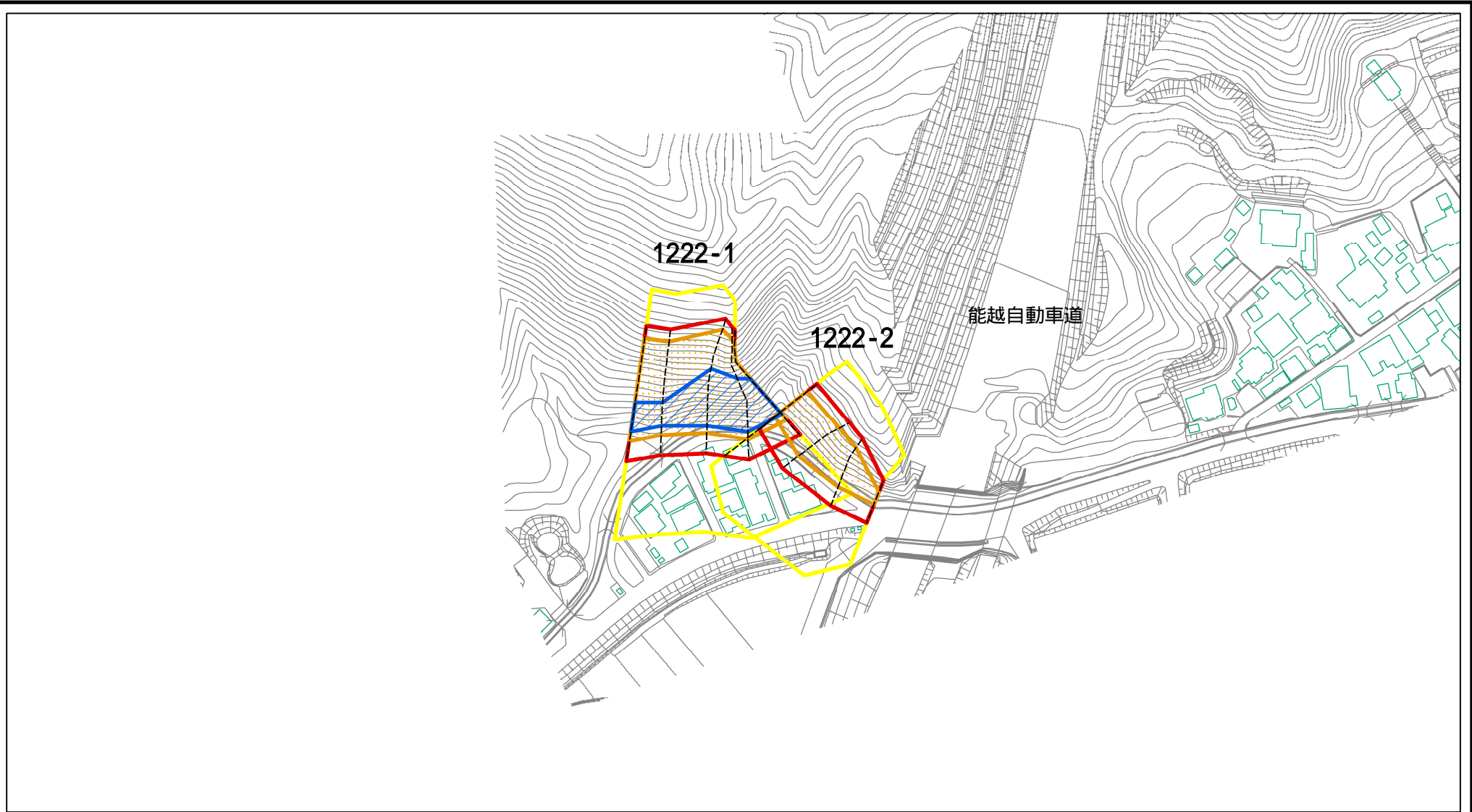
板屋(3)

所在地

富山県高岡市五十里

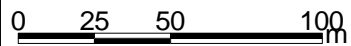
「この地図は、国土地理院長の承認を得て、同院発行の20000(数値地図)及び25000(数値地図)を複製したものである。(承認番号 平19総複,第61号)」

# 土砂災害警戒区域等の指定の公示に係る図書(その2)



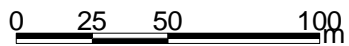
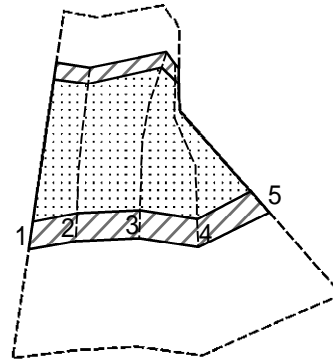
様式 - 2(急) 土砂災害警戒区域・土砂災害特別警戒区域 区域図(その1)	土砂災害防止法施行令第二条の基準に該当する区域		土 縮尺 1:2,500	自然現象の種類 急傾斜地の崩壊	箇所番号 1222
	土砂災害防止法施行令第三条の基準に該当する区域			告示番号 板屋(3)	
	それ以外の区域			告示年月日 所在地 富山県高岡市五十里	

# 土砂災害警戒区域等の指定の公示に係る図書(その2 - 1)



様式 - 2 - 1 (急) 土砂災害警戒区域・土砂災害特別警戒区域 区域図(その2)	土砂災害防止法施行令第二条の基準に該当する区域		土 縮尺 1:2,500	自然現象の種類	急傾斜地の崩壊	箇所番号	1222-1
	土砂災害防止法施行令第三条の基準に該当する区域			告示番号		箇所名	板屋(3)
	土砂等の(移動)高さが1m以下の場合 土砂等の移動による力が100kN/mを超える区域			告示年月日		所在地	富山県高岡市五十里
	土砂等の堆積の高さが3mを超える区域 それ以外の区域						

# 土砂災害警戒区域等の指定の公示に係る図書(その2 - 2)



図中の数字は横断測線番号を示す

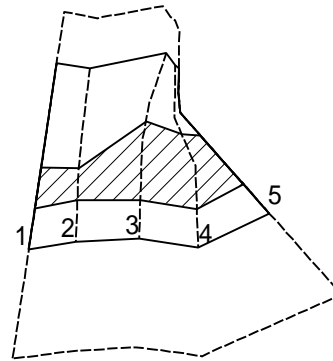
様式 - 2 - 2 (急)  
 土砂災害特別警戒区域の区域区分図  
 (急傾斜地の崩壊に伴う土石等の移動により  
 建築物の地上部に作用すると想定される力)

土砂災害防止法施行令第二条の基準に該当する区域	
土砂災害防止法 施行令第三条の 基準に該当する 区域	土石等の(移動)高さが1m以下の場合、 土石等の移動による力が100kN/m <sup>2</sup> を超える区域
	それ以外の区域

土	縮尺
	1:2,500

自然現象 の種類	急傾斜地の崩壊	箇所番号	1222-1
告示番号		箇所名	板屋(3)
告示年月日		所在地	富山県高岡市五十里

# 土砂災害警戒区域等の指定の公示に係る図書(その2 - 3)



0 25 50 100 m

図中の数字は横断測線番号を示す

様式 - 2 - 3 (急)  
 土砂災害特別警戒区域の区域区分図  
 (急傾斜地の崩壊に伴う土石等の堆積により  
 建築物の地上部に作用すると想定される力)

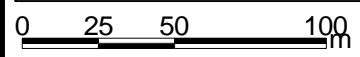
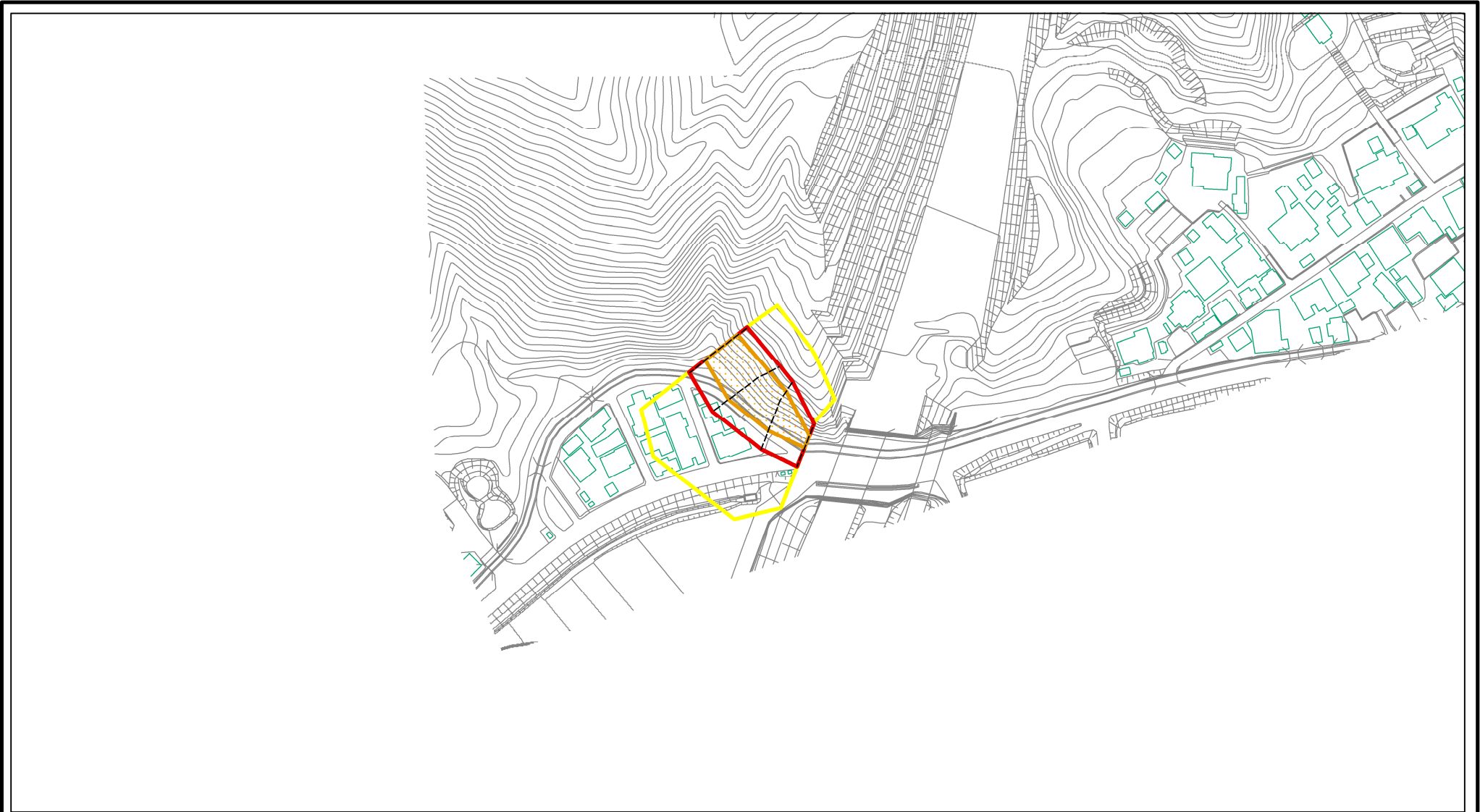
土砂災害防止法施行令第二条の基準に該当する区域	
土砂災害防止法施行令第三条の基準に該当する区域	
それ以外の区域	

土  
縮尺  
1:2,500

自然現象の種類	急傾斜地の崩壊	箇所番号	1222-1
告示番号		箇所名	板屋(3)
告示年月日		所在地	富山県高岡市五十里

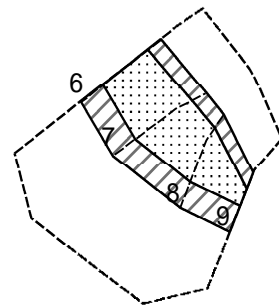


# 土砂災害警戒区域等の指定の公示に係る図書(その2 - 1)



様式 - 2 - 1 (急) 土砂災害警戒区域・土砂災害特別警戒区域 区域図(その2)	土砂災害防止法施行令第二条の基準に該当する区域		土 縮尺 1:2,500	自然現象の種類	急傾斜地の崩壊	箇所番号	1222-2
	土砂災害防止法施行令第三条の基準に該当する区域			告示番号		箇所名	板屋(3)
	それ以外の区域			告示年月日		所在地	富山県高岡市五十里

# 土砂災害警戒区域等の指定の公示に係る図書(その2 - 2)



0 25 50 100  
m

図中の数字は横断測線番号を示す

様式 - 2 - 2 (急)  
土砂災害特別警戒区域の区域区分図  
(急傾斜地の崩壊に伴う土石等の移動により  
建築物の地上部に作用すると想定される力)

土砂災害防止法施行令第二条の基準に該当する区域	
土砂災害防止法施行令第三条の基準に該当する区域	
それ以外の区域	

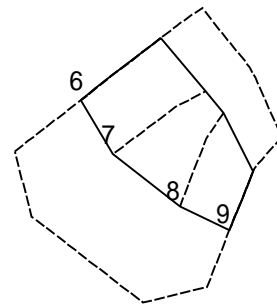
土
縮尺
1:2,500

自然現象の種類	急傾斜地の崩壊
告示番号	
告示年月日	

箇所番号	1222-2
箇所名	板屋(3)
所在地	富山県高岡市五十里



# 土砂災害警戒区域等の指定の公示に係る図書(その2 - 3)



0 25 50 100  
m

図中の数字は横断測線番号を示す

様式 - 2 - 3 (急)  
土砂災害特別警戒区域の区域区分図  
(急傾斜地の崩壊に伴う土石等の堆積により  
建築物の地上部に作用すると想定される力)

土砂災害防止法施行令第二条の基準に該当する区域



土

自然現象  
の種類

急傾斜地の崩壊

箇所番号

1222-2

土砂災害防止法  
施行令第三条の  
基準に該当する  
区域



縮尺

告示番号

箇所名

板屋(3)

それ以外の区域



1:2,500

告示年月日

所在地

富山県高岡市五十里

