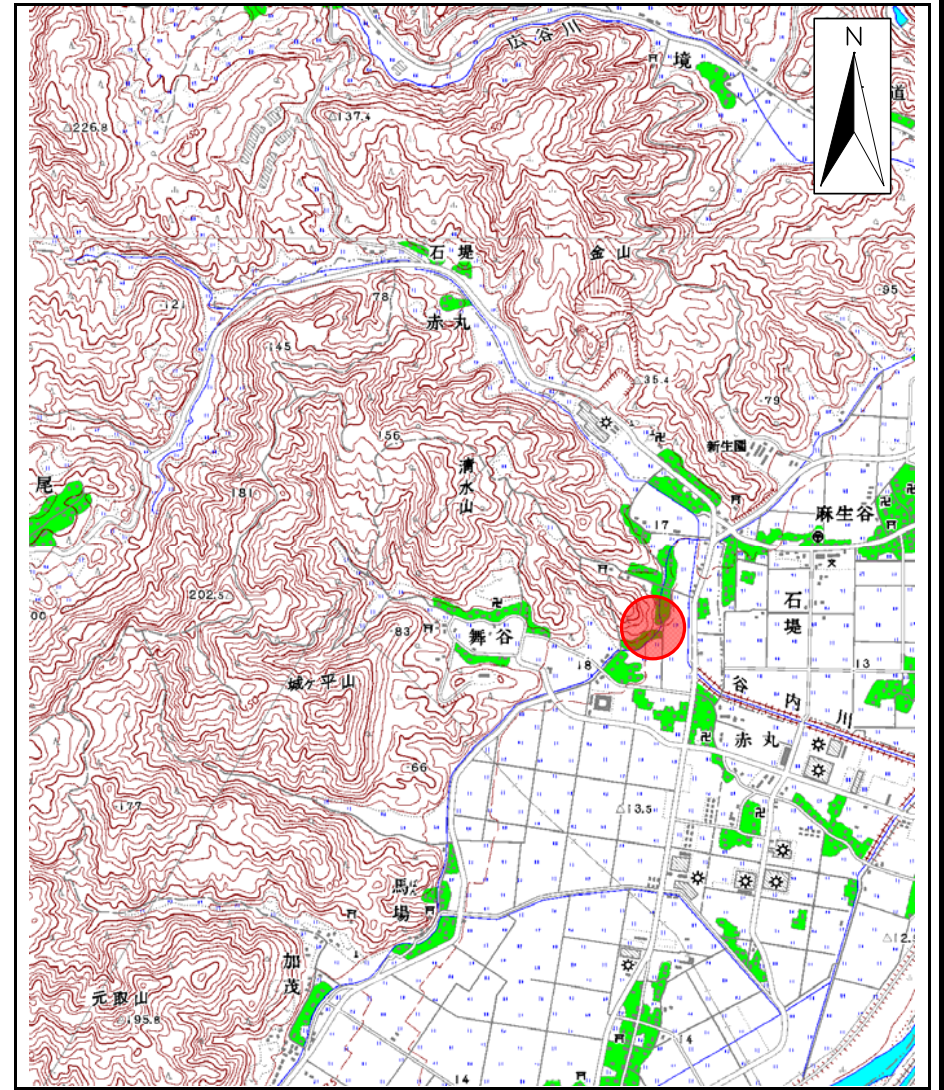
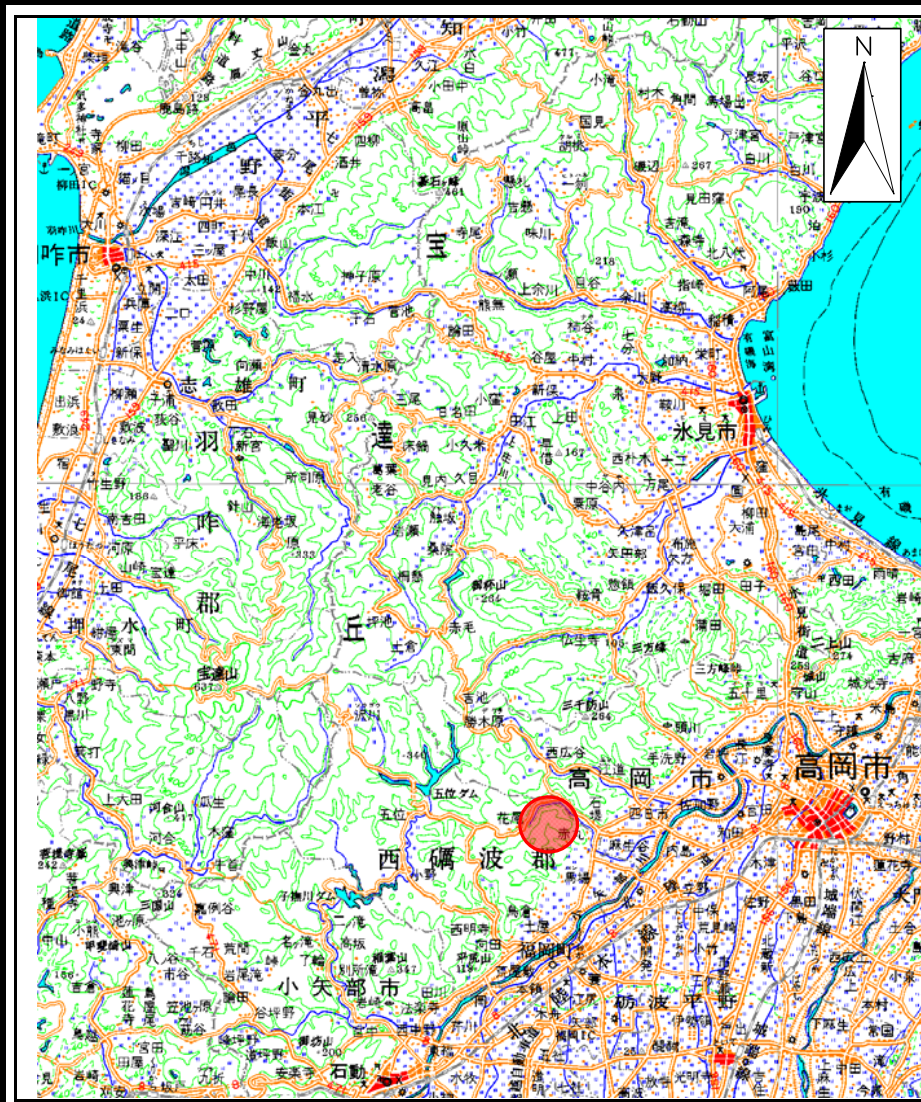


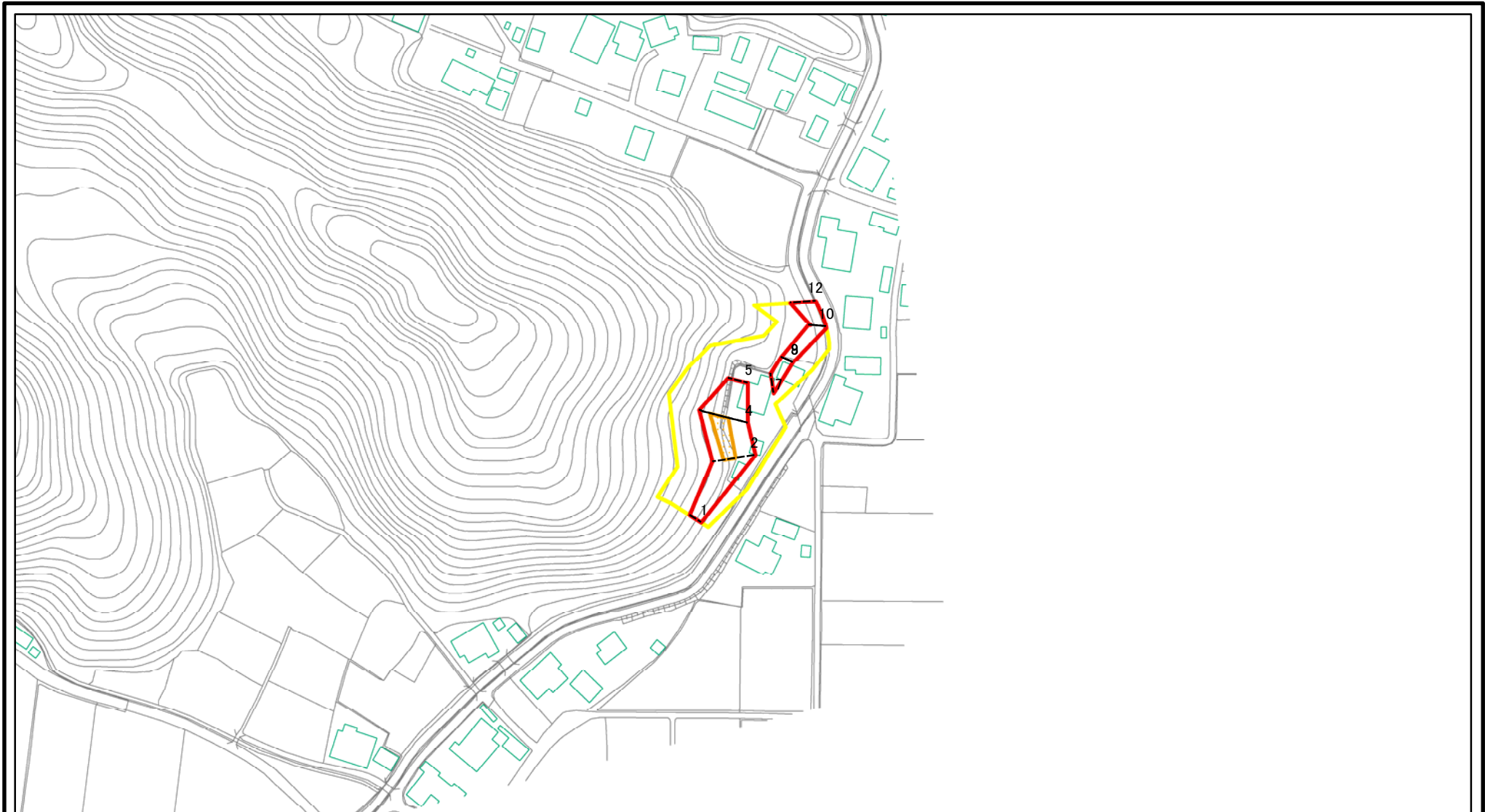
# 土砂災害警戒区域等の指定の公示に係る図書(その1)



様式-1(急) 土砂災害警戒区域・土砂災害特別警戒区域 位置図	自然現象の種類	急傾斜地の崩壊
	箇所番号	2010
	箇所名	鞍馬寺(1)
	所在地	富山県高岡市福岡町赤丸

この地図は、国土地理院長の承認を得て、同院発行の数値地図20000(地図画像)及び数値地図25000(地図画像)を複製したものである。(承認番号 平20業複、第818号)

# 土砂災害警戒区域等の指定の公示に係る図書(その2)



図中の数字は横断測線番号を示す

様式-2(急) 土砂災害警戒区域・土砂災害特別警戒区域 区域図(その1)	土砂災害防止法施行令第二条の基準に該当する区域		N 縮尺 1:2,500	自然現象の種類	急傾斜地の崩壊	箇所番号	2010
	土砂災害防止法施行令第三条の基準に該当する区域			告示番号		箇所名	鞍馬寺(1)
	それ以外の区域			告示年月日		所在地	富山県高岡市福岡町赤丸

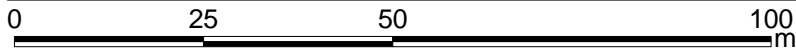
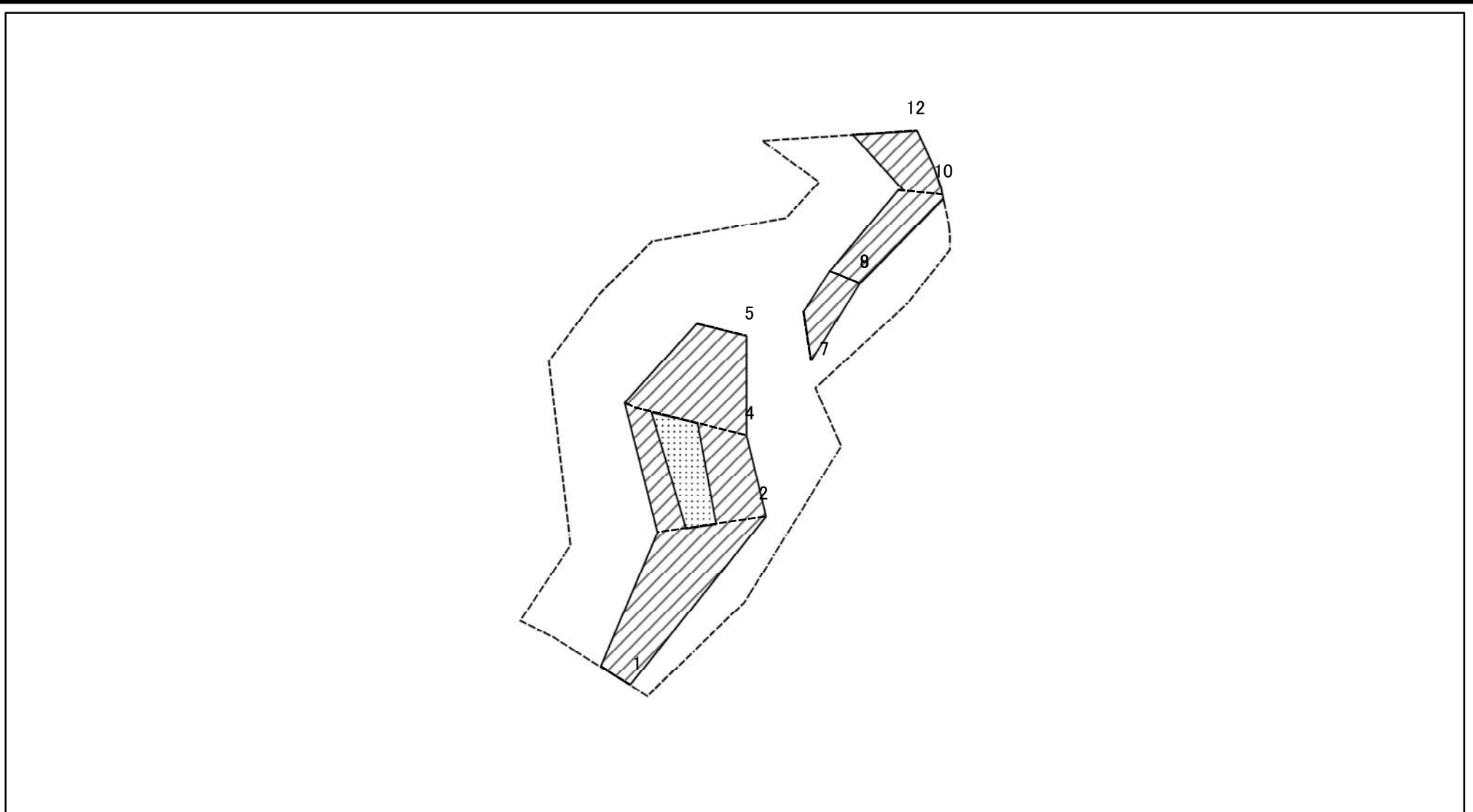
# 土砂災害警戒区域等の指定の公示に係る図書(その2-1)



図中の数字は横断測線番号を示す

様式-2-1(急) 土砂災害警戒区域・土砂災害特別警戒区域 区域図(その2)	土砂災害防止法施行令第二条の基準に該当する区域		N 縮尺 1:1,000	自然現象の種類	急傾斜地の崩壊	箇所番号	2010
	土砂災害防止法施行令第三条の基準に該当する区域			告示番号		箇所名	鞍馬寺(1)
	それ以外の区域			告示年月日		所在地	富山県高岡市福岡町赤丸

# 土砂災害警戒区域等の指定の公示に係る図書(その2-2)



図中の数字は横断測線番号を示す

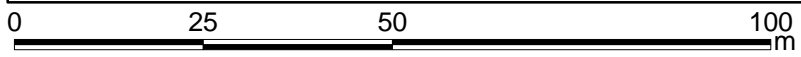
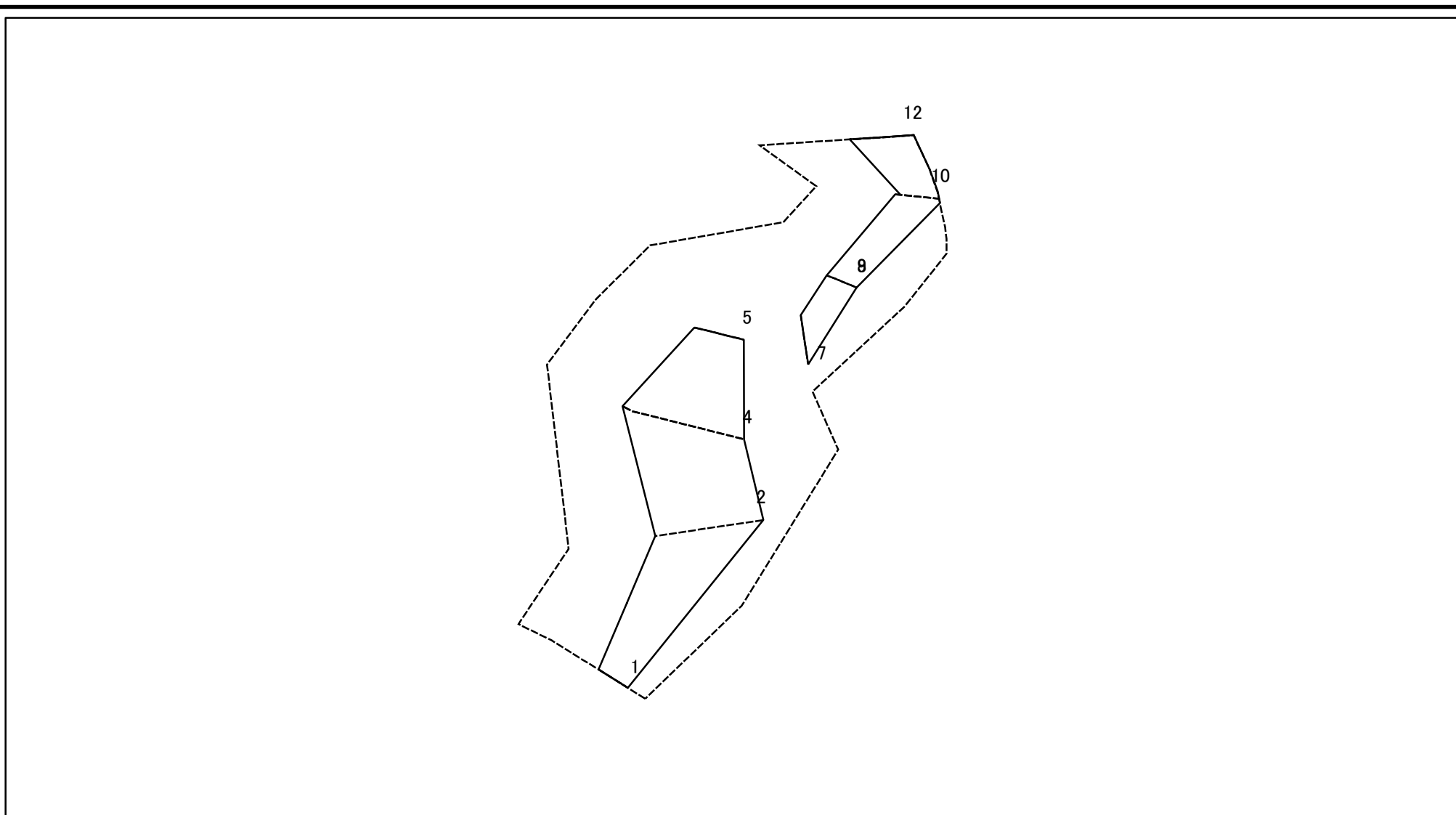
様式-2-2(急)  
土砂災害特別警戒区域の区域区分図  
(急傾斜地の崩壊に伴う土石等の移動により  
建築物の地上部に作用すると想定される力)

土砂災害防止法施行令第二条の基準に該当する区域	
土砂災害防止法施行令第三条の基準に該当する区域	
それ以外の区域	

縮尺	N

自然現象の種類	急傾斜地の崩壊	箇所番号	2010
告示番号		箇所名	鞍馬寺(1)
告示年月日		所在地	富山県高岡市福岡町赤丸

# 土砂災害警戒区域等の指定の公示に係る図書(その2-3)



図中の数字は横断測線番号を示す

様式-2-3(急)  
土砂災害特別警戒区域の区域区分図  
(急傾斜地の崩壊に伴う土石等の堆積により  
建築物の地上部に作用すると想定される力)

土砂災害防止法施行令第二条の基準に該当する区域	
土砂災害防止法施行令第三条の基準に該当する区域	
それ以外の区域	

縮尺	N

自然現象の種類	急傾斜地の崩壊	箇所番号	2010
告示番号		箇所名	鞍馬寺(1)
告示年月日		所在地	富山県高岡市福岡町赤丸

土砂災害警戒区域等の指定の公示に係る図書(その3)(案)

横断測線の区間	土石等の移動により建築物の地上部に作用すると想定される力				土石等の堆積により建築物の地上部に作用すると想定される力			
	土石等の(移動)高さが1m以下の場合、土石等の移動による力が100kN/m <sup>2</sup> を超える区域		それ以外の区域		土石等の堆積の高さが3mを超える区域		それ以外の区域	
	力の大きさのうち最大のもの (kN/m <sup>2</sup> )	土石等の高さ (m)	力の大きさのうち最大のもの (kN/m <sup>2</sup> )	土石等の高さ (m)	力の大きさのうち最大のもの (kN/m <sup>2</sup> )	土石等の高さ (m)	力の大きさのうち最大のもの (kN/m <sup>2</sup> )	土石等の高さ (m)
1 ~ 2	100.00	1.00	100.00	1.00	-	-	12.19	2.28
2 ~ 3	130.47	1.00	100.00	1.00	-	-	13.27	2.48
3 ~ 4	130.47	1.00	100.00	1.00	-	-	13.27	2.48
4 ~ 5	100.00	1.00	100.00	1.00	-	-	12.44	2.32
5 ~ 6	-	-	-	-	-	-	-	-
6 ~ 7	-	-	-	-	-	-	-	-
7 ~ 8	-	-	77.74	1.00	-	-	12.51	2.34
8 ~ 9	-	-	48.79	1.00	-	-	12.51	2.34
9 ~ 10	-	-	71.66	1.00	-	-	12.51	2.34
10 ~ 11	-	-	81.11	1.00	-	-	10.84	2.03
11 ~ 12	100.00	1.00	100.00	1.00	-	-	9.99	1.87
~								
~								
~								
~								
~								
~								
~								
~								
~								
~								
~								
~								
~								
~								
~								

様式-3(急) 建築物の構造の規制に必要な衝撃に関する事項	自然現象の種類	急傾斜地の崩壊	箇所番号	2010
	告示番号		箇所名	鞍馬寺(1)
	告示年月日		所在地	富山県高岡市福岡町赤丸