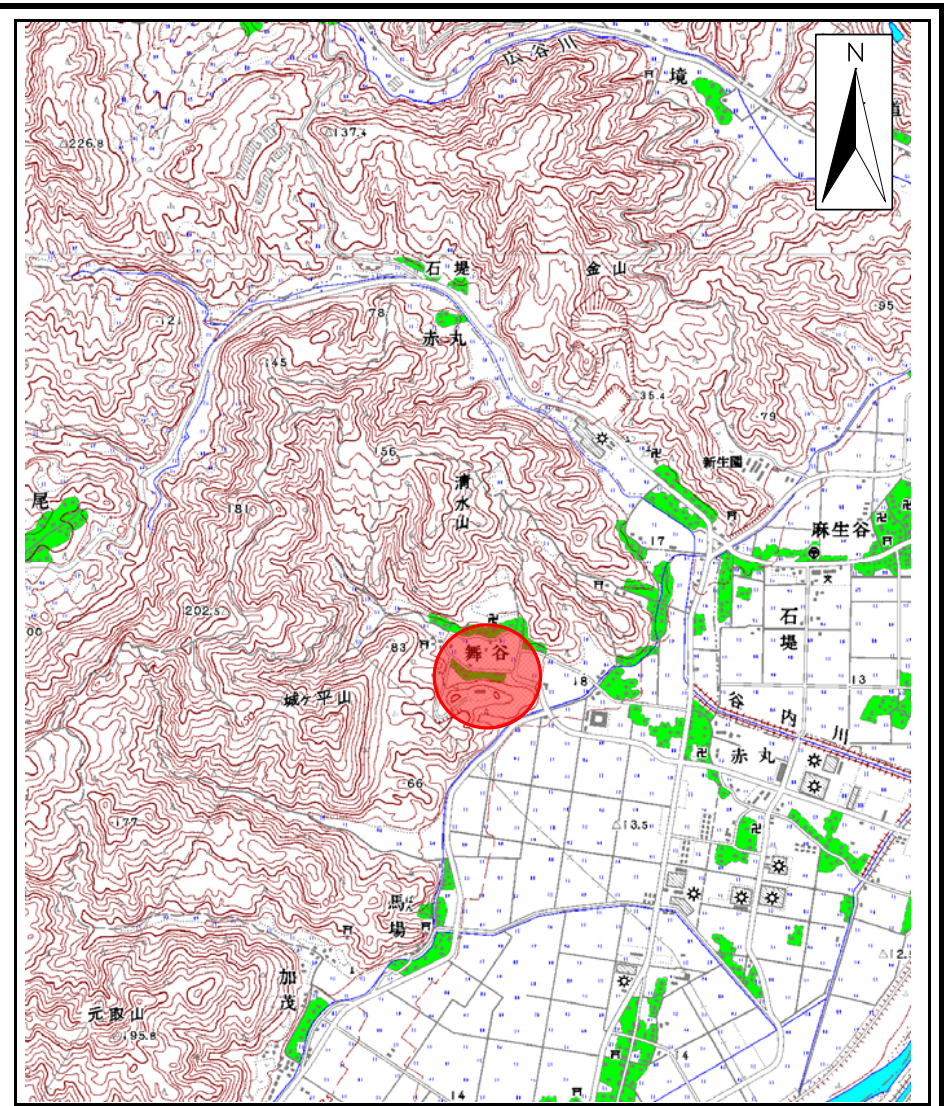
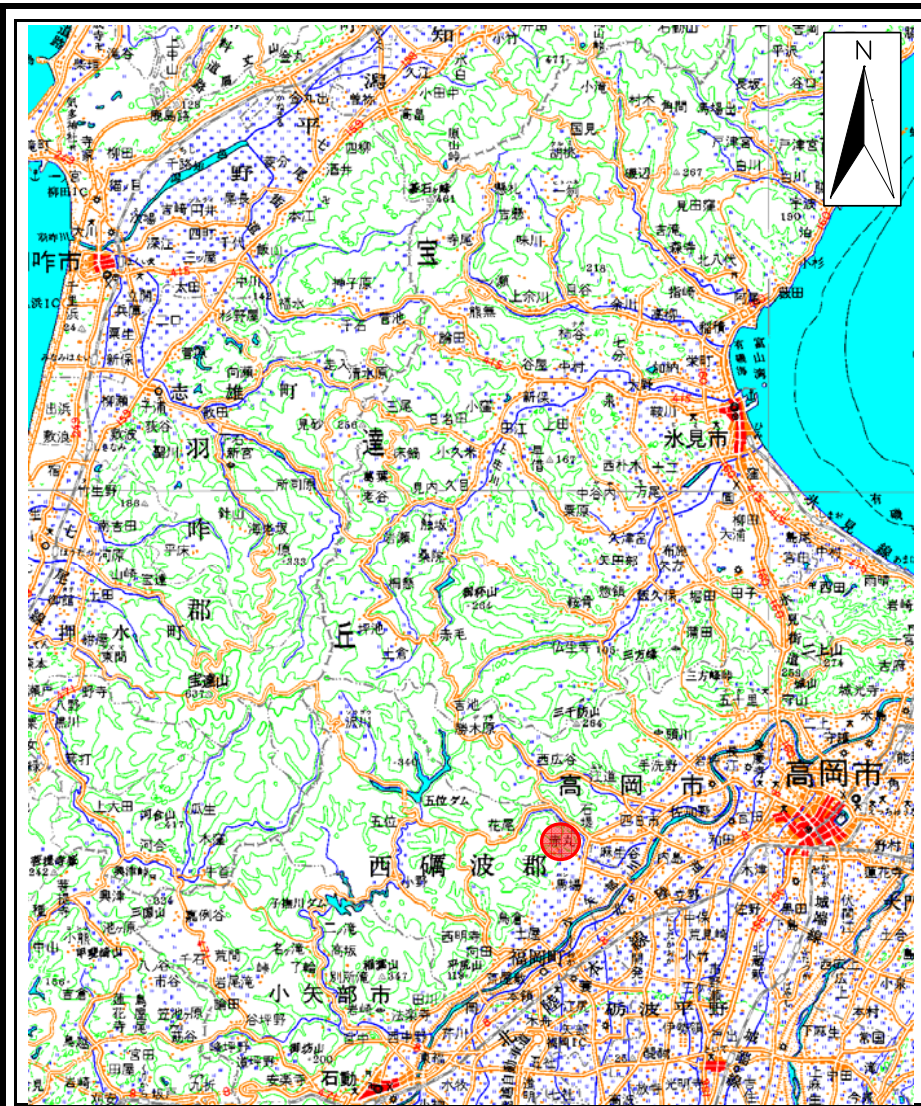


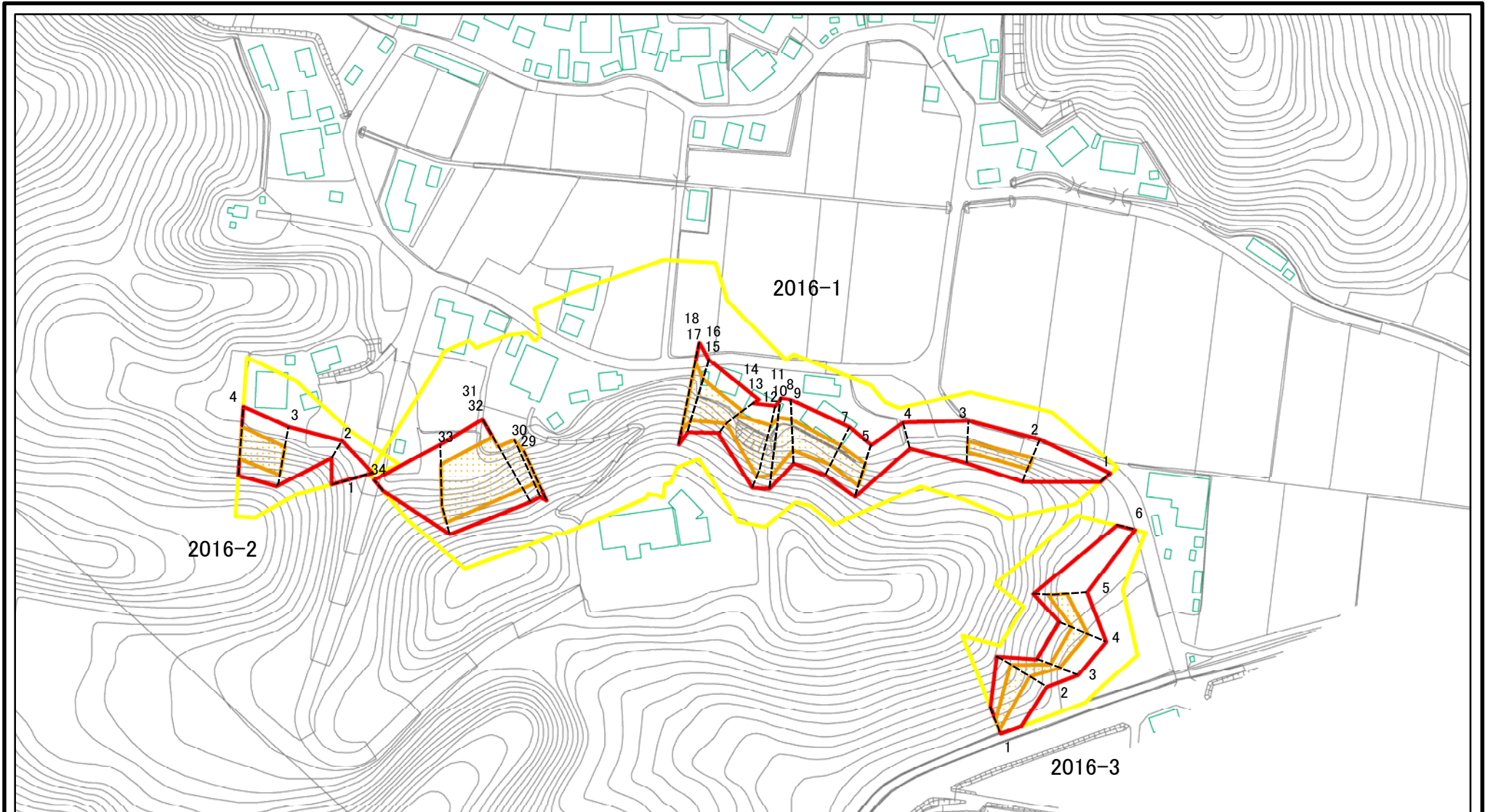
土砂災害警戒区域等の指定の公示に係る図書(その1)



様式-1(急) 土砂災害警戒区域・土砂災害特別警戒区域 位置図	自然現象の種類	急傾斜地の崩壊
	箇所番号	2016
	箇所名	舞谷(2)
	所在地	富山県高岡市福岡町舞谷

この地図は、国土地理院長の承認を得て、同院発行の数値地図20000(地図画像)及び数値地図25000(地図画像)を複製したものである。(承認番号 平20業複、第818号)

土砂災害警戒区域等の指定の公示に係る図書(その2)



0 25 50 100
m

図中の数字は横断測線番号を示す

様式-2(急)

土砂災害警戒区域・土砂災害特別警戒区域

区域図(その1)

土砂災害防止法施行令第二条の基準に該当する区域

土砂災害防止法
施行令第三条の
基準に該当する
区域



縮尺

1:2,500

自然現象
の種類

告示番号

告示年月日

急傾斜地の崩壊

箇所番号

箇所名

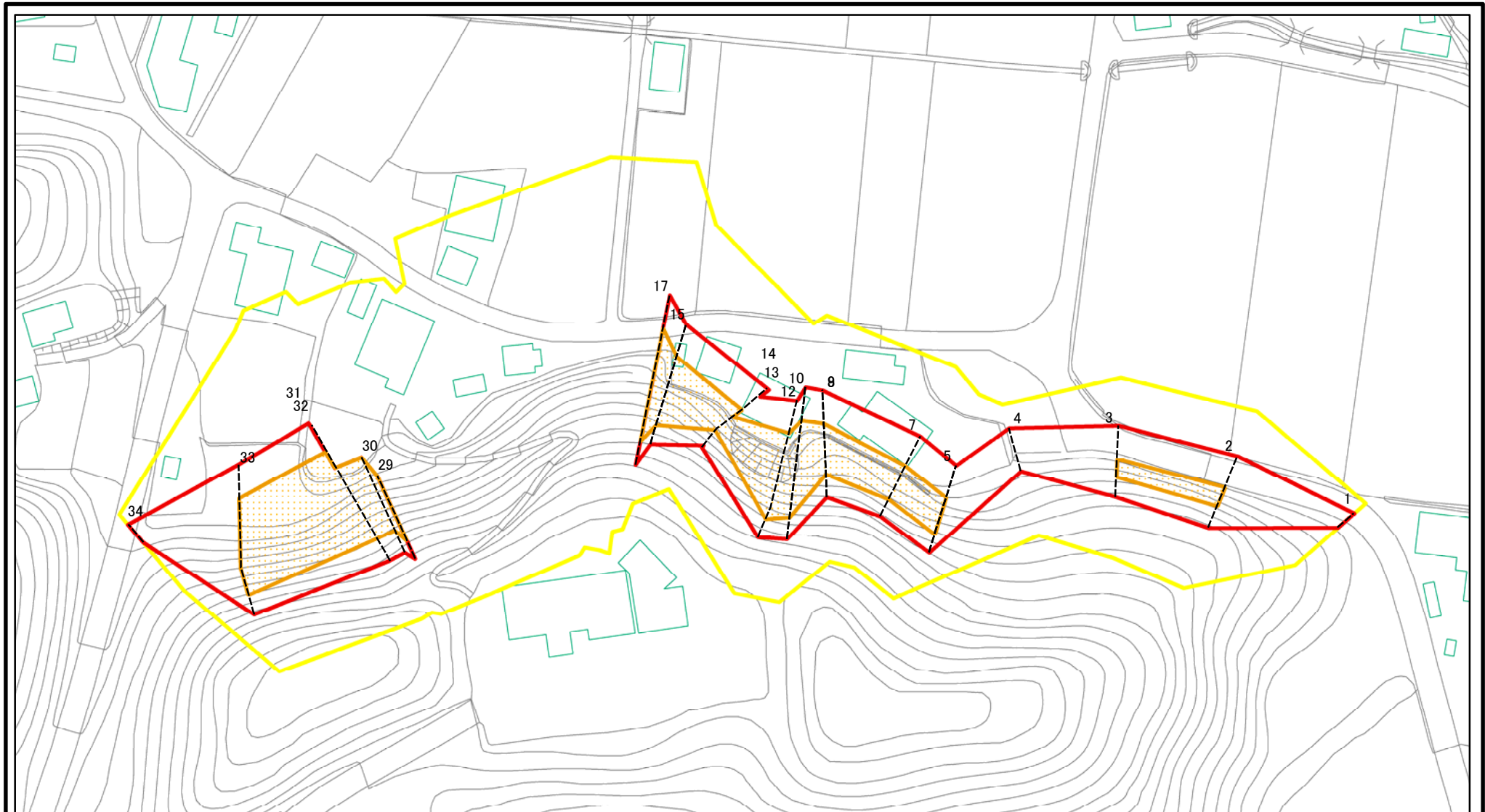
所在地

2016

舞谷(2)

富山県高岡市福岡町舞谷

土砂災害警戒区域等の指定の公示に係る図書(その2-1)



0 25 50 100 m

図中の数字は横断測線番号を示す

様式-2-1(急)

土砂災害警戒区域・土砂災害特別警戒区域

区域図(その2)

土砂災害防止法施行令第二条の基準に該当する区域

土砂災害防止法
施行令第三条の
基準に該当する
区域



縮尺

1:1,500

自然現象
の種類

告示番号

告示年月日

急傾斜地の崩壊

箇所番号

箇所名

所在地

2016-1

舞谷(2)

富山県高岡市福岡町舞谷

土砂災害警戒区域等の指定の公示に係る図書(その2-2)



図中の数字は横断測線番号を示す

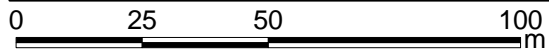
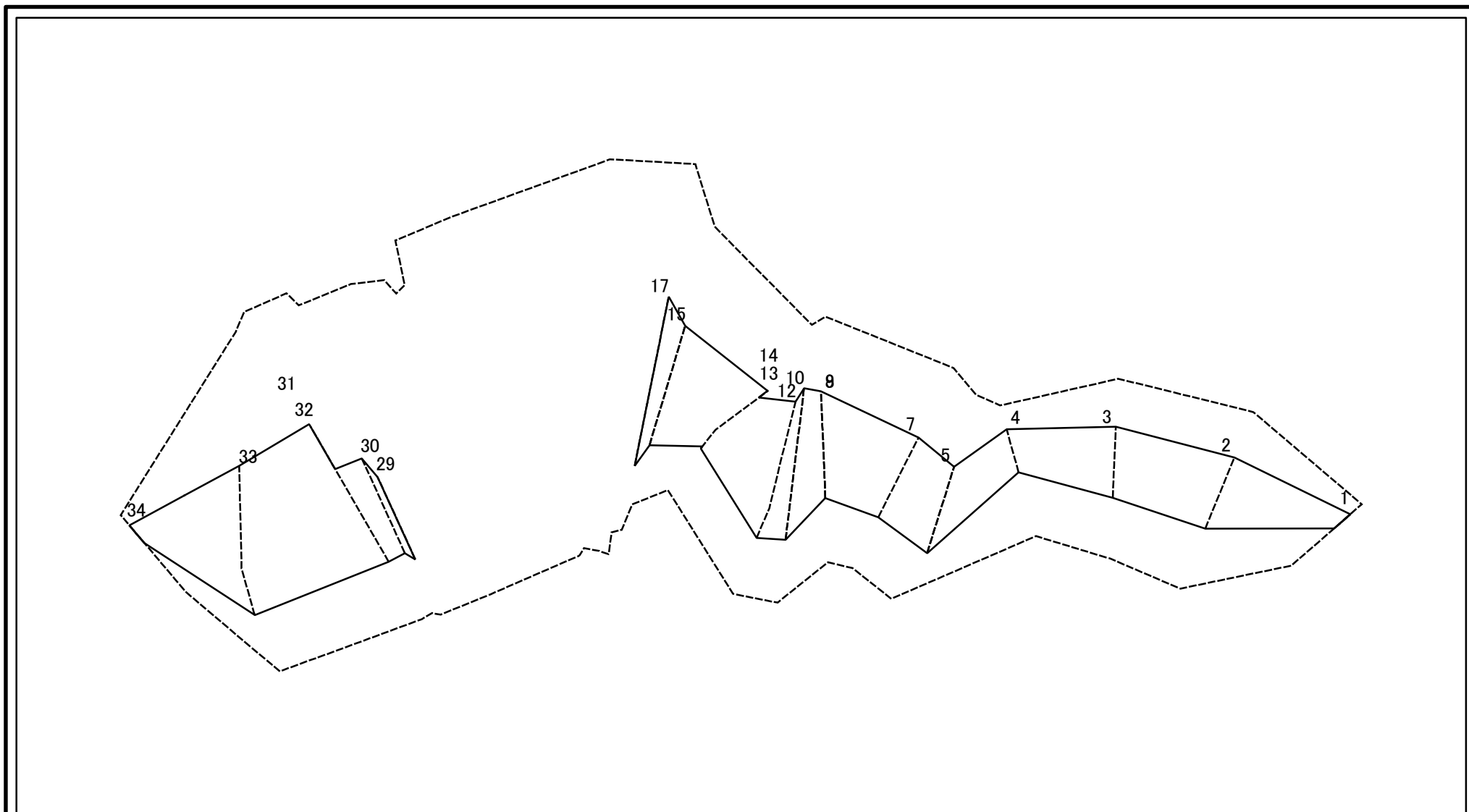
様式-2-2(急)
土砂災害特別警戒区域の区域区分図
(急傾斜地の崩壊に伴う土石等の移動により
建築物の地上部に作用すると想定される力)

土砂災害防止法施行令第二条の基準に該当する区域	
土砂災害防止法施行令第三条の基準に該当する区域	
それ以外の区域	

N	縮尺
1:1,500	

自然現象の種類	急傾斜地の崩壊	箇所番号	2016-1
告示番号		箇所名	舞谷(2)
告示年月日		所在地	富山県高岡市福岡町舞谷

土砂災害警戒区域等の指定の公示に係る図書(その2-3)



図中の数字は横断測線番号を示す

様式-2-3(急)
土砂災害特別警戒区域の区域区分図
(急傾斜地の崩壊に伴う土石等の堆積により
建築物の地上部に作用すると想定される力)

土砂災害防止法施行令第二条の基準に該当する区域	
土砂災害防止法施行令第三条の基準に該当する区域	
それ以外の区域	

N
縮尺
1:1,500

自然現象の種類	急傾斜地の崩壊
告示番号	
告示年月日	

箇所番号	2016-1
箇所名	舞谷(2)
所在地	富山県高岡市福岡町舞谷

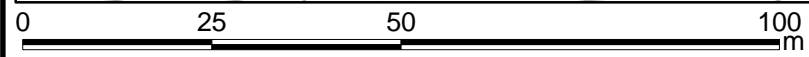
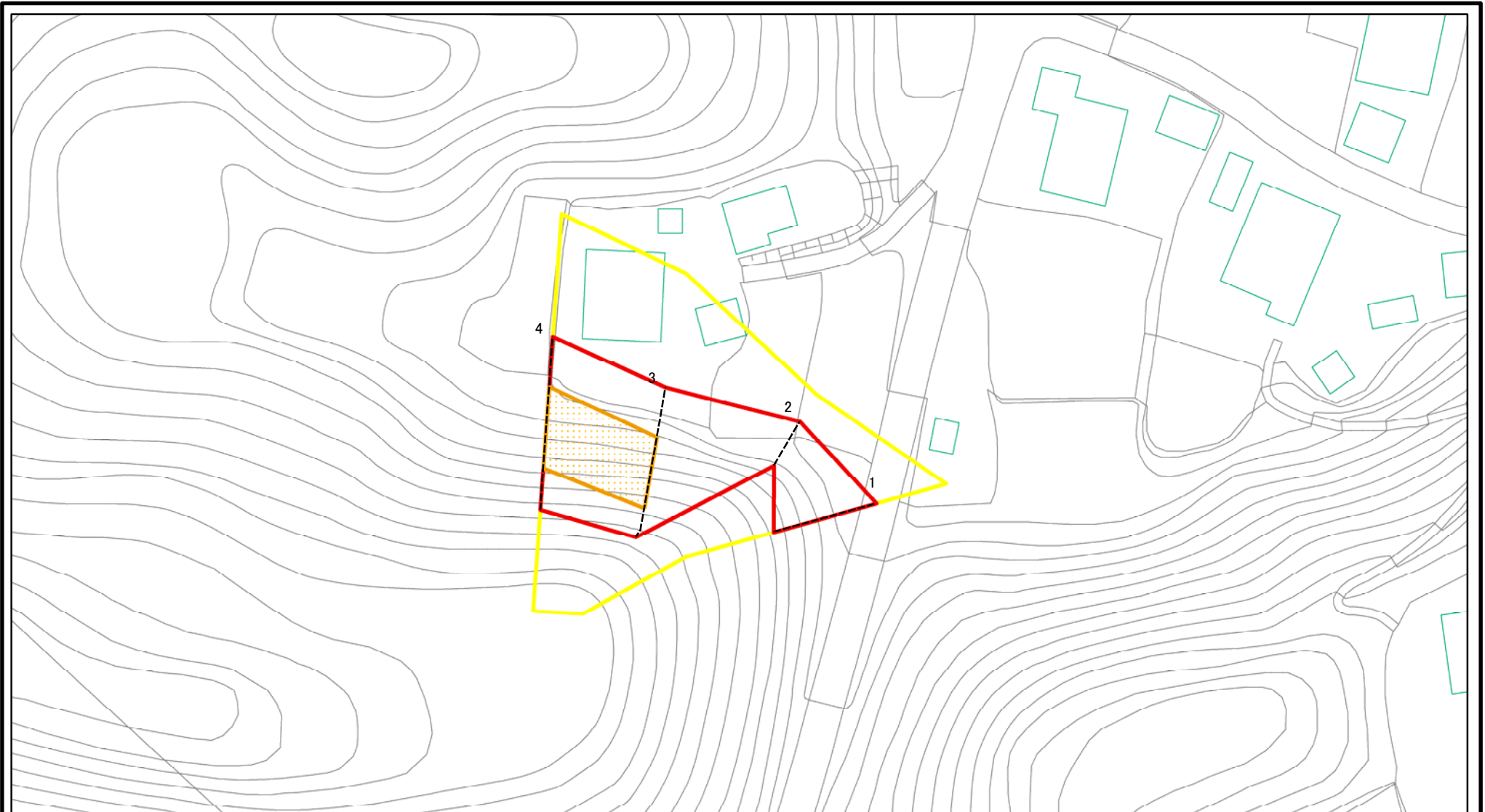
土砂災害警戒区域等の指定の公示に係る図書(その3)(案)

(1/1)

横断測線の区間	土石等の移動により建築物の地上部に作用すると想定される力				土石等の堆積により建築物の地上部に作用すると想定される力				横断測線の区間	土石等の移動により建築物の地上部に作用すると想定される力				土石等の堆積により建築物の地上部に作用すると想定される力			
	土石等の(移動)高さが1m以下の場合、土石等の移動による力が100kN/m ² を超える区域		それ以外の区域		土石等の堆積の高さが3mを超える区域		それ以外の区域			土石等の(移動)高さが1m以下の場合、土石等の移動による力が100kN/m ² を超える区域		それ以外の区域		土石等の堆積の高さが3mを超える区域		それ以外の区域	
	力の大きさのうち最大のもの(kN/m ²)	土石等の高さ(m)	力の大きさのうち最大のもの(kN/m ²)	土石等の高さ(m)	力の大きさのうち最大のもの(kN/m ²)	土石等の高さ(m)	力の大きさのうち最大のもの(kN/m ²)	土石等の高さ(m)		力の大きさのうち最大のもの(kN/m ²)	土石等の高さ(m)	力の大きさのうち最大のもの(kN/m ²)	土石等の高さ(m)	力の大きさのうち最大のもの(kN/m ²)	土石等の高さ(m)	力の大きさのうち最大のもの(kN/m ²)	土石等の高さ(m)
1 ~ 2	100.00	1.00	100.00	1.00	-	-	10.91	2.04	27 ~ 28	-	-	-	-	-	-	-	
2 ~ 3	117.28	1.00	100.00	1.00	-	-	11.65	2.18	28 ~ 29	-	-	-	-	-	-	-	
3 ~ 4	100.00	1.00	100.00	1.00	-	-	11.65	2.18	29 ~ 30	156.80	1.00	100.00	1.00	-	-	14.35	2.68
4 ~ 5	100.00	1.00	100.00	1.00	-	-	13.08	2.44	30 ~ 31	147.26	1.00	100.00	1.00	-	-	13.29	2.48
5 ~ 6	135.36	1.00	100.00	1.00	-	-	13.08	2.44	31 ~ 32	146.95	1.00	100.00	1.00	-	-	13.15	2.46
6 ~ 7	135.36	1.00	100.00	1.00	-	-	12.56	2.35	32 ~ 33	158.63	1.00	100.00	1.00	-	-	15.70	2.93
7 ~ 8	135.28	1.00	100.00	1.00	-	-	12.56	2.35	33 ~ 34	100.00	1.00	100.00	1.00	-	-	15.70	2.93
8 ~ 9	135.28	1.00	100.00	1.00	-	-	11.72	2.19	~								
9 ~ 10	154.42	1.00	100.00	1.00	-	-	13.73	2.57	~								
10 ~ 11	154.42	1.00	100.00	1.00	-	-	13.73	2.57	~								
11 ~ 12	158.48	1.00	100.00	1.00	-	-	14.42	2.69	~								
12 ~ 13	158.48	1.00	100.00	1.00	-	-	14.60	2.73	~								
13 ~ 14	132.33	1.00	100.00	1.00	-	-	14.60	2.73	~								
14 ~ 15	149.35	1.00	100.00	1.00	-	-	13.72	2.56	~								
15 ~ 16	149.35	1.00	100.00	1.00	-	-	14.11	2.64	~								
16 ~ 17	153.09	1.00	100.00	1.00	-	-	14.85	2.77	~								
17 ~ 18	-	-	-	-	-	-	-	-	~								
18 ~ 19	-	-	-	-	-	-	-	-	~								
19 ~ 20	-	-	-	-	-	-	-	-	~								
20 ~ 21	-	-	-	-	-	-	-	-	~								
21 ~ 22	-	-	-	-	-	-	-	-	~								
22 ~ 23	-	-	-	-	-	-	-	-	~								
23 ~ 24	-	-	-	-	-	-	-	-	~								
24 ~ 25	-	-	-	-	-	-	-	-	~								
25 ~ 26	-	-	-	-	-	-	-	-	~								
26 ~ 27	-	-	-	-	-	-	-	-	~								

様式-3(急) 建築物の構造の規制に必要な衝撃に関する事項	自然現象の種類	急傾斜地の崩壊	箇所番号	2016-1
	告示番号		箇所名	舞谷(2)
	告示年月日		所在地	富山県高岡市福岡町舞谷

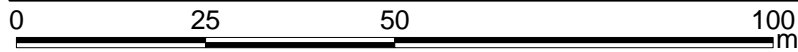
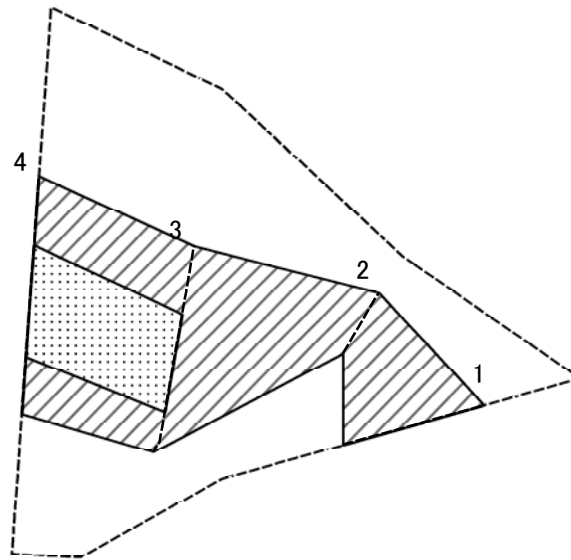
土砂災害警戒区域等の指定の公示に係る図書(その2-1)



図中の数字は横断測線番号を示す

様式-2-1(急) 土砂災害警戒区域・土砂災害特別警戒区域 区域図(その2)	土砂災害防止法施行令第二条の基準に該当する区域		N 縮尺 1:1,000	自然現象の種類	急傾斜地の崩壊	箇所番号	2016-2
	土砂災害防止法施行令第三条の基準に該当する区域			告示番号		箇所名	舞谷(2)
	それ以外の区域			告示年月日		所在地	富山県高岡市福岡町舞谷

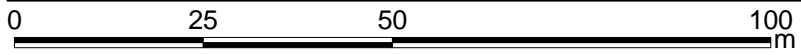
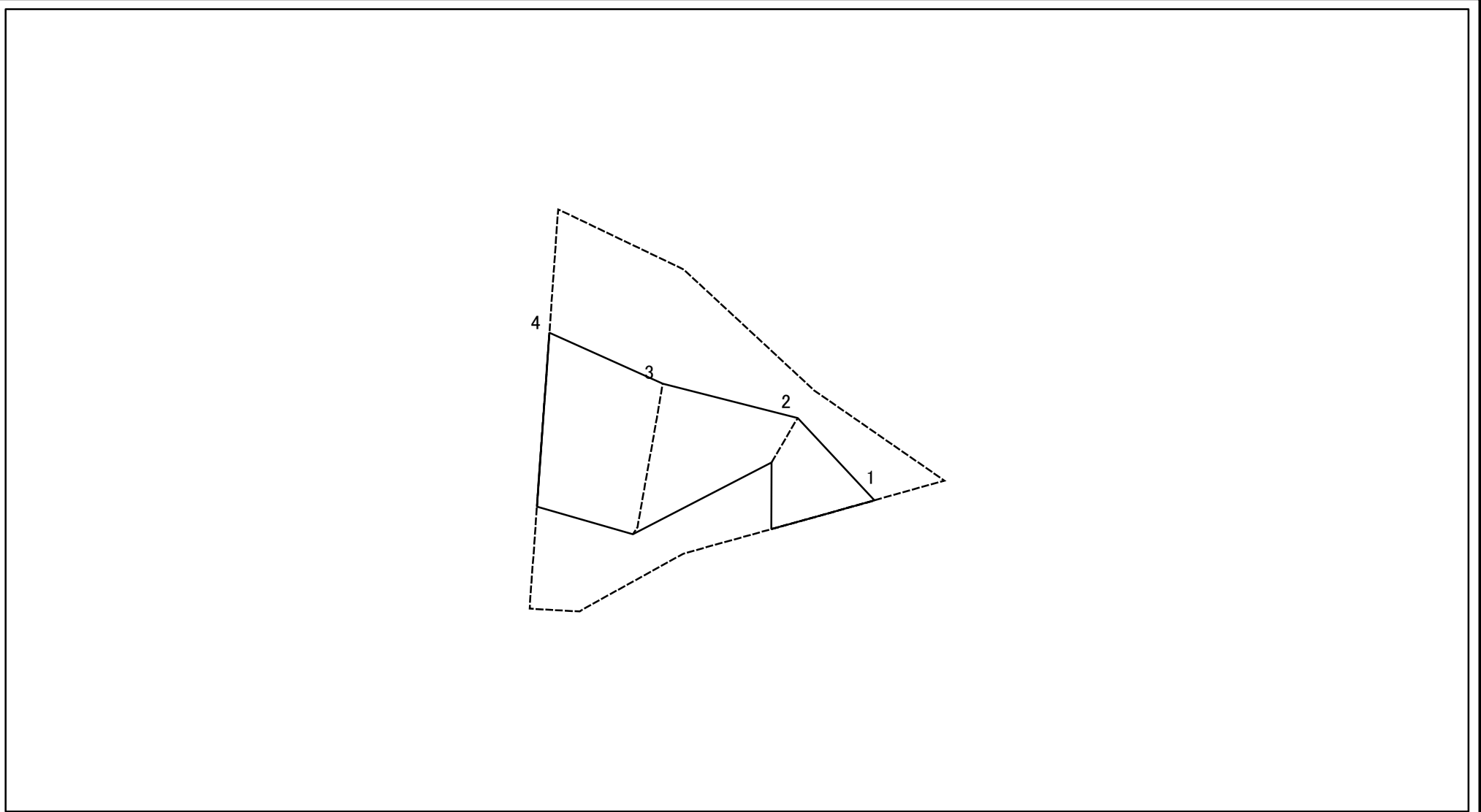
土砂災害警戒区域等の指定の公示に係る図書(その2-2)



図中の数字は横断測線番号を示す

様式-2-2(急) 土砂災害特別警戒区域の区域区分図 (急傾斜地の崩壊に伴う土石等の移動により 建築物の地上部に作用すると想定される力)	土砂災害防止法施行令第二条の基準に該当する区域		N 縮尺 1:1,000	自然現象の種類	急傾斜地の崩壊	箇所番号	2016-2
	土砂災害防止法施行令第三条の基準に該当する区域			告示番号		箇所名	舞谷(2)
	それ以外の区域			告示年月日		所在地	富山県高岡市福岡町舞谷

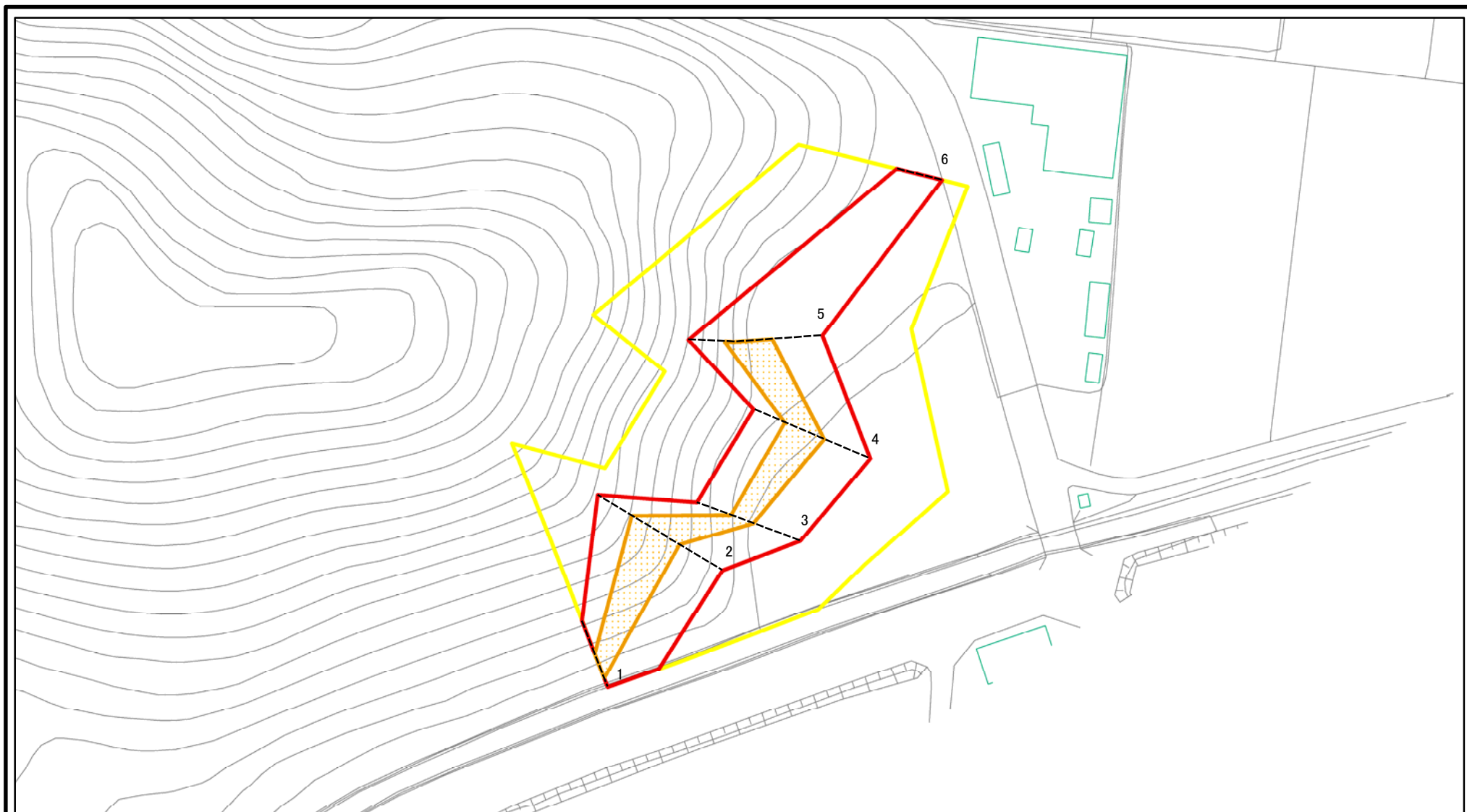
土砂災害警戒区域等の指定の公示に係る図書(その2-3)



図中の数字は横断測線番号を示す

様式-2-3(急) 土砂災害特別警戒区域の区域区分図 (急傾斜地の崩壊に伴う土石等の堆積により 建築物の地上部に作用すると想定される力)	土砂災害防止法施行令第二条の基準に該当する区域			N 縮尺 1:1,000	自然現象の種類	急傾斜地の崩壊	箇所番号	2016-2
	土砂災害防止法施行令第三条の基準に該当する区域	土石等の堆積の高さが3mを超える区域			告示番号		箇所名	舞谷(2)
		それ以外の区域			告示年月日		所在地	富山県高岡市福岡町舞谷

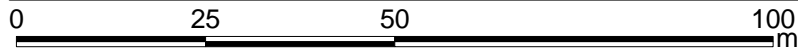
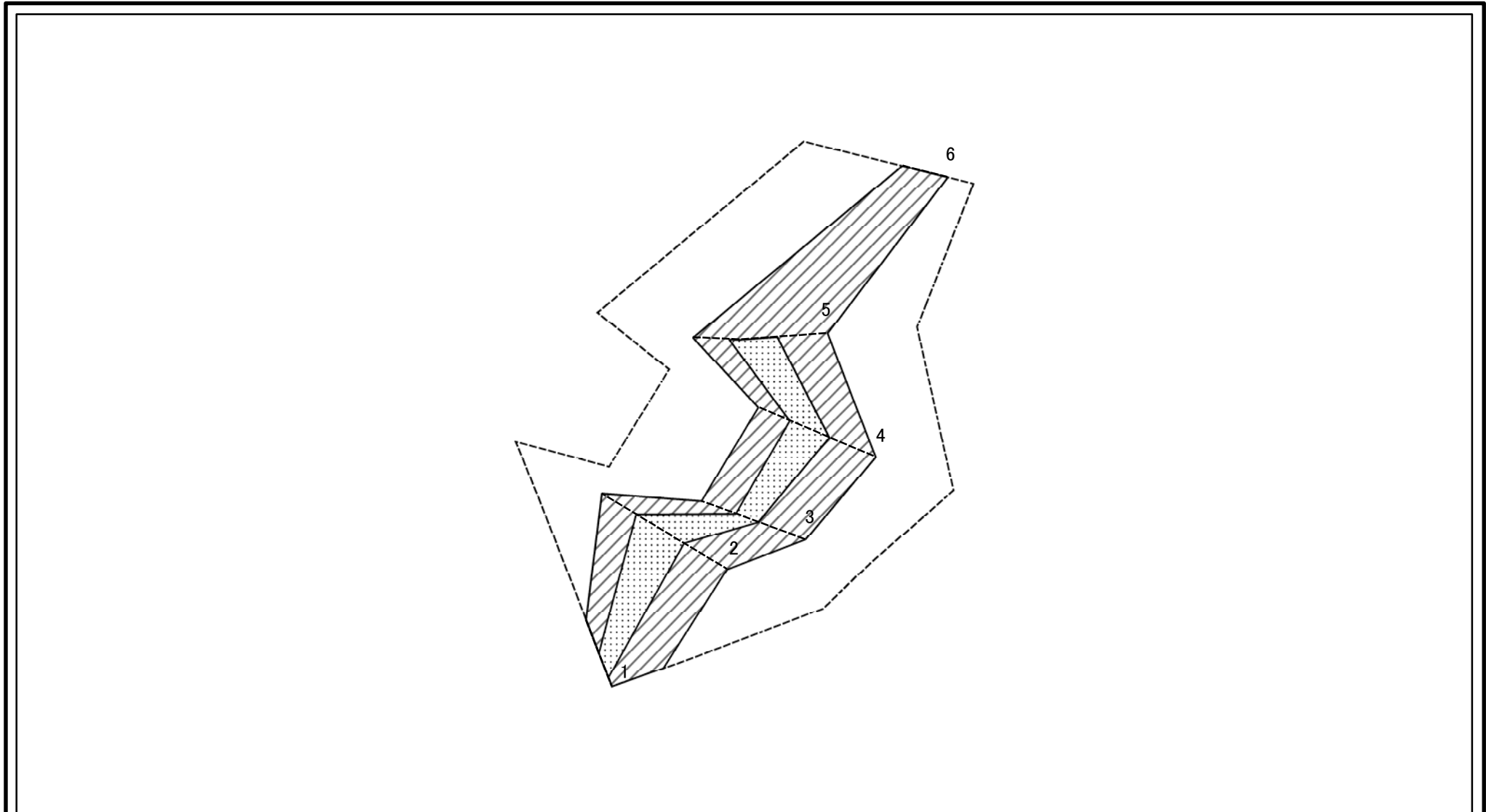
土砂災害警戒区域等の指定の公示に係る図書(その2-1)



図中の数字は横断測線番号を示す

様式-2-1(急) 土砂災害警戒区域・土砂災害特別警戒区域 区域図(その2)	土砂災害防止法施行令第二条の基準に該当する区域		N 縮尺 1:1,000	自然現象の種類	急傾斜地の崩壊	箇所番号	2016-3
	土砂災害防止法施行令第三条の基準に該当する区域			告示番号		箇所名	舞谷(2)
	それ以外の区域			告示年月日		所在地	富山県高岡市福岡町舞谷

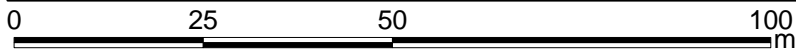
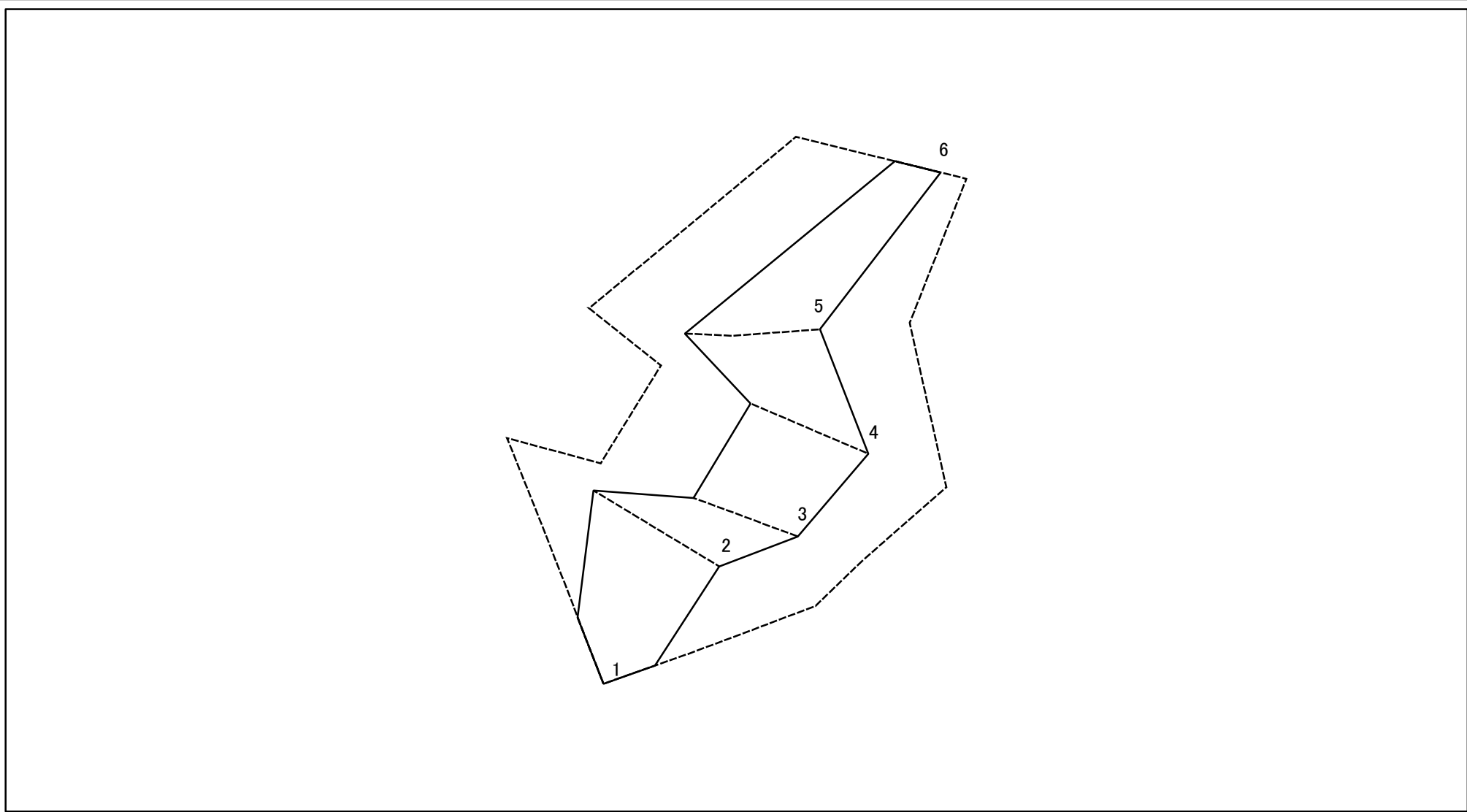
土砂災害警戒区域等の指定の公示に係る図書(その2-2)



図中の数字は横断測線番号を示す

様式-2-2(急) 土砂災害特別警戒区域の区域区分図 (急傾斜地の崩壊に伴う土石等の移動により 建築物の地上部に作用すると想定される力)	土砂災害防止法施行令第二条の基準に該当する区域		N 縮尺 1:1,000	自然現象の種類	急傾斜地の崩壊	箇所番号	2016-3
	土砂災害防止法施行令第三条の基準に該当する区域			告示番号		箇所名	舞谷(2)
	それ以外の区域			告示年月日		所在地	富山県高岡市福岡町舞谷

土砂災害警戒区域等の指定の公示に係る図書(その2-3)



図中の数字は横断測線番号を示す

様式-2-3(急)
土砂災害特別警戒区域の区域区分図
(急傾斜地の崩壊に伴う土石等の堆積により
建築物の地上部に作用すると想定される力)

土砂災害防止法施行令第二条の基準に該当する区域	
土砂災害防止法施行令第三条の基準に該当する区域	
それ以外の区域	

N
縮尺
1:1,000

自然現象の種類	急傾斜地の崩壊
告示番号	
告示年月日	

箇所番号	2016-3
箇所名	舞谷(2)
所在地	富山県高岡市福岡町舞谷

