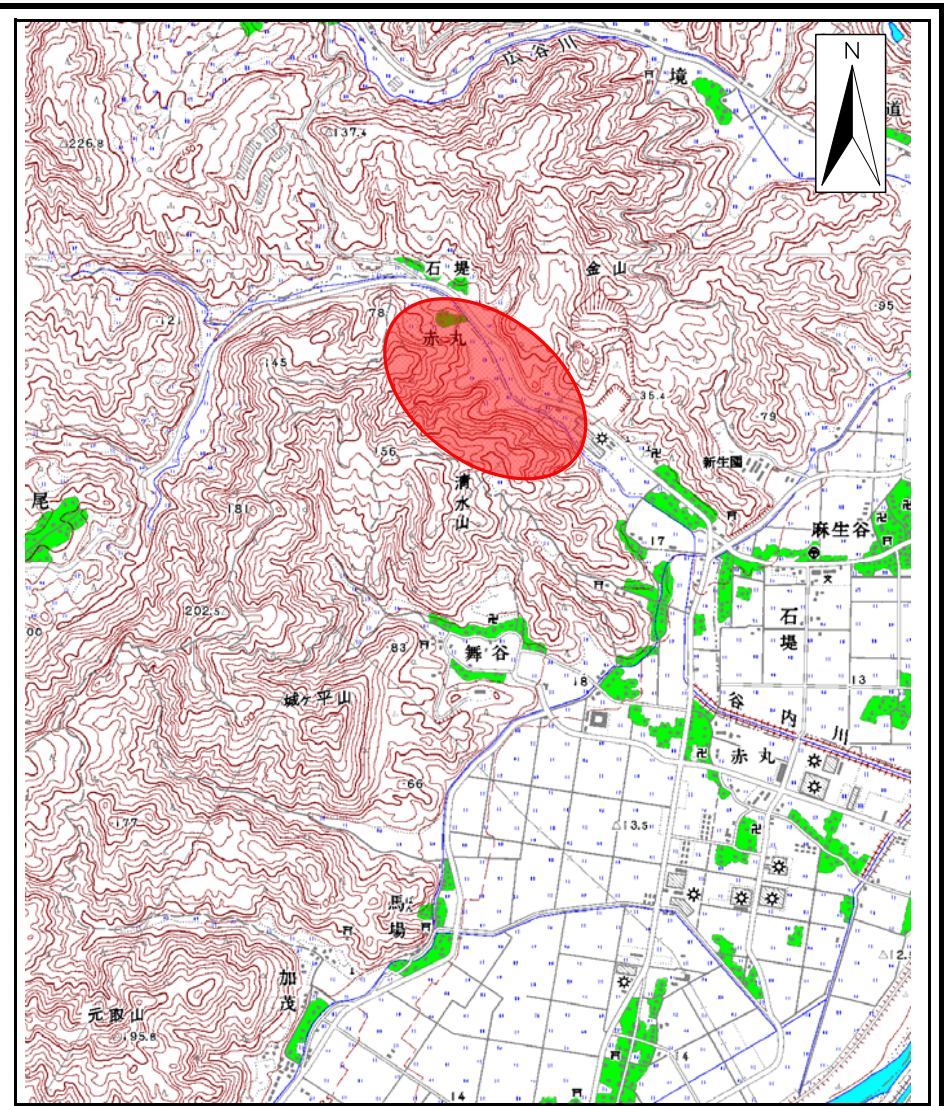
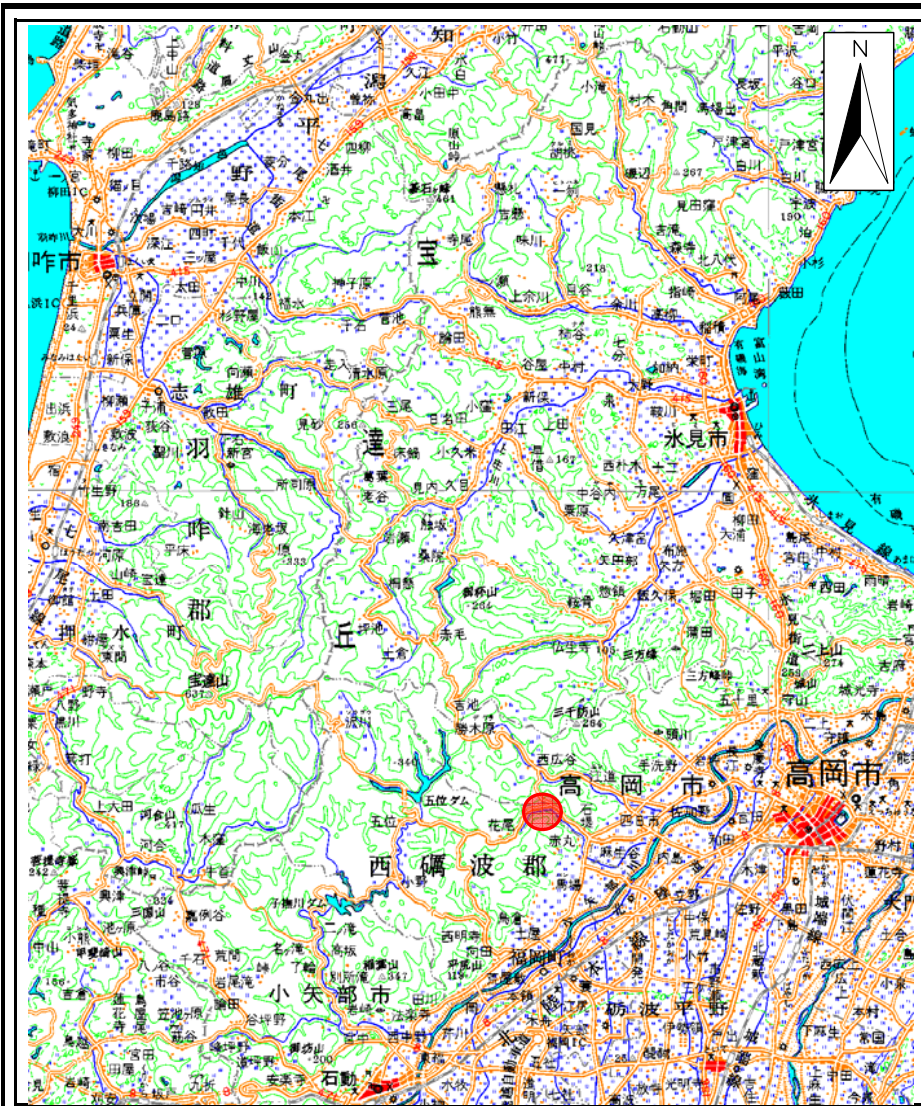


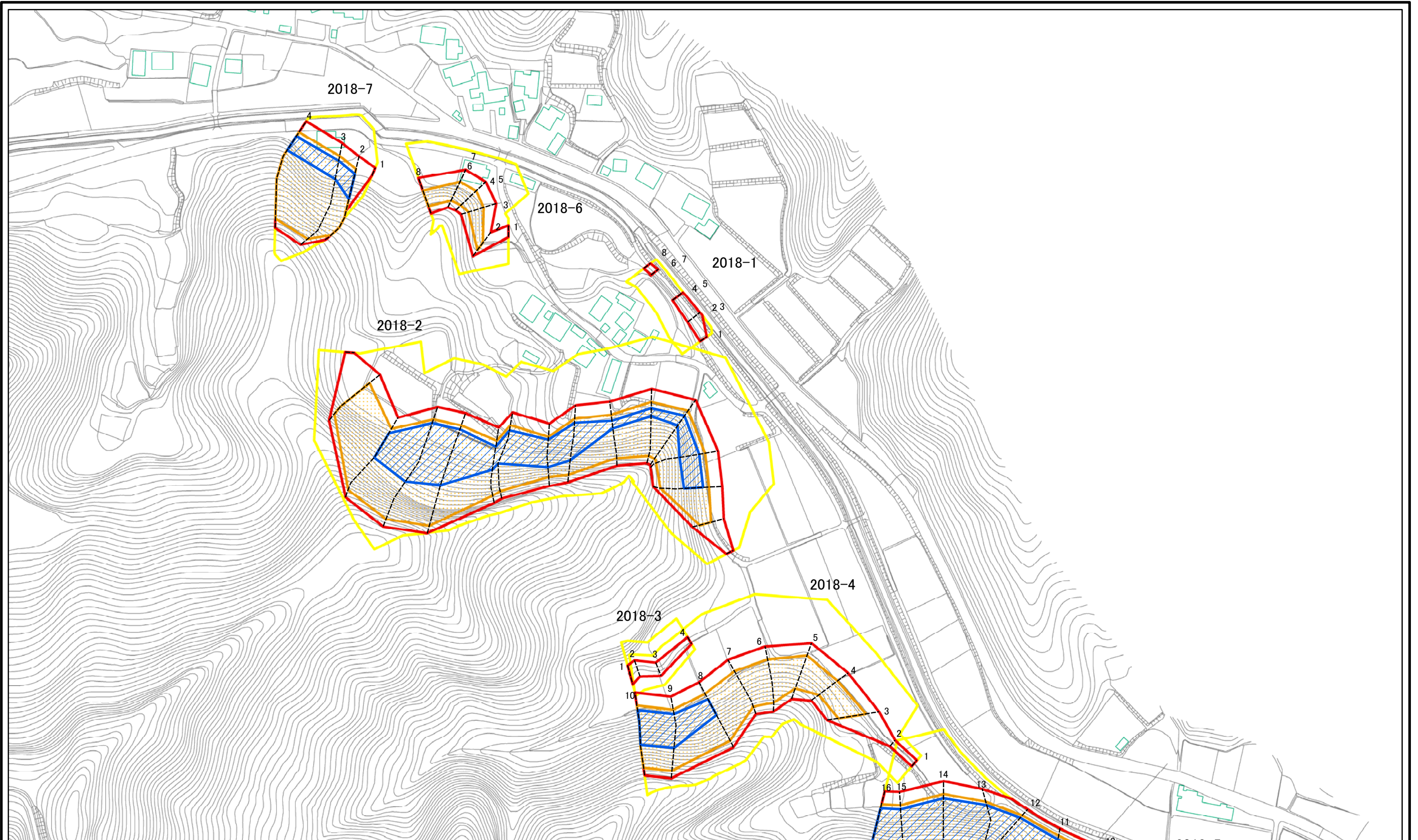
土砂災害警戒区域等の指定の公示に係る図書(その1)



様式-1(急) 土砂災害警戒区域・土砂災害特別警戒区域 位置図	自然現象の種類	急傾斜地の崩壊
	箇所番号	2018
	箇所名	清水谷内
	所在地	富山県高岡市福岡町赤丸

この地図は、国土地理院長の承認を得て、同院発行の数値地図20000(地図画像)及び数値地図25000(地図画像)を複製したものである。(承認番号 平20業複、第818号)

土砂災害警戒区域等の指定の公示に係る図書(その2)

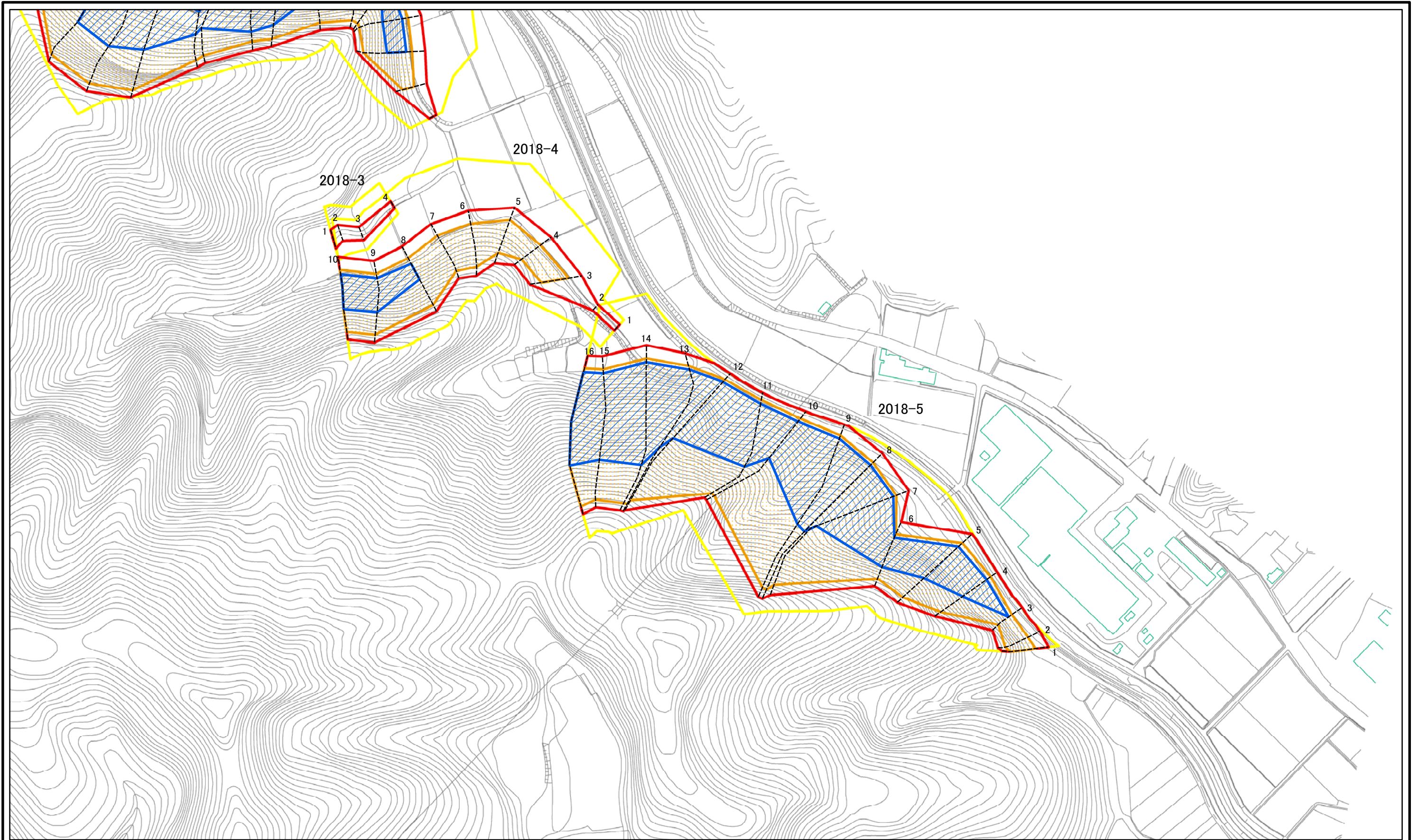


0 25 50 100
m

図中の数字は横断測線番号を示す

様式-2(急) 土砂災害警戒区域・土砂災害特別警戒区域 区域図(その1)	土砂災害防止法施行令第二条の基準に該当する区域		N 縮尺 1:2,500	自然現象の種類	急傾斜地の崩壊	箇所番号	2018
	土砂災害防止法施行令第三条の基準に該当する区域			告示番号		箇所名	清水谷内
	それ以外の区域			告示年月日		所在地	富山県高岡市福岡町赤丸

土砂災害警戒区域等の指定の公示に係る図書(その2)



0 25 50 100
m

図中の数字は横断測線番号を示す

様式-2(急)
土砂災害警戒区域・土砂災害特別警戒区域
区域図(その1)

土砂災害防止法施行令第二条の基準に該当する区域
土砂災害防止法
施行令第三条の
基準に該当する
区域
土砂等の(移動)高さが1m以下の場合、
土砂等の移動による力が100kN/mを超える区域
土砂等の堆積の高さが3mを超える区域
それ以外の区域

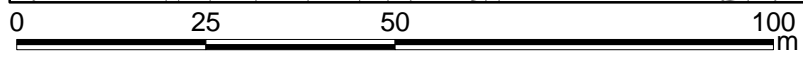
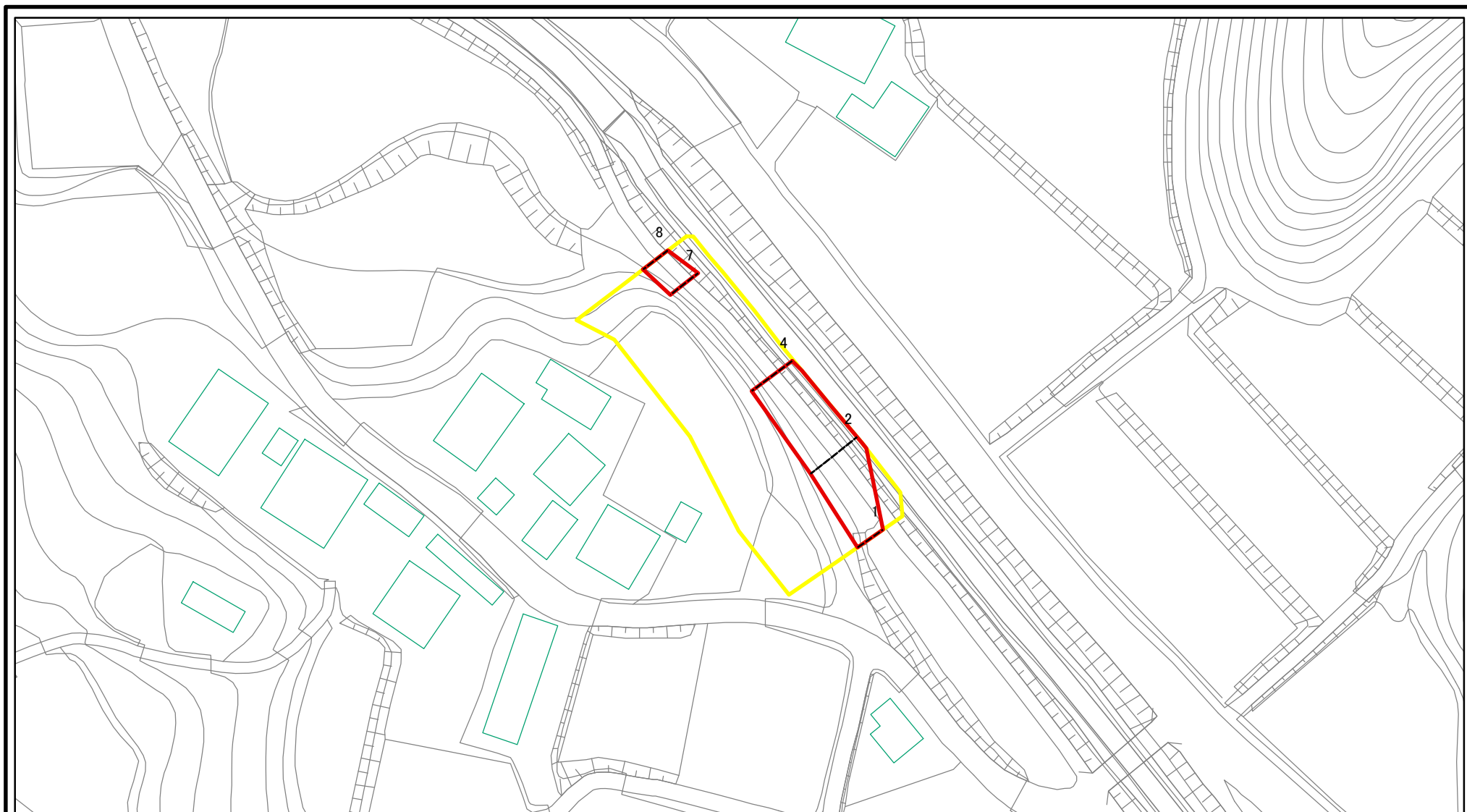
縮尺
1:2,500

告示番号
告示年月日

自然現象
の種類
急傾斜地の崩壊

箇所番号	2018
箇所名	清水谷内
所在地	富山県高岡市福岡町赤丸

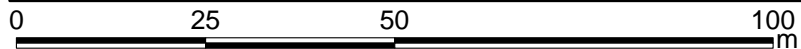
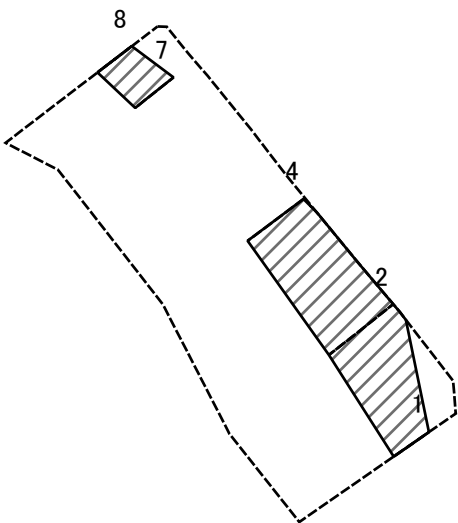
土砂災害警戒区域等の指定の公示に係る図書(その2-1)



図中の数字は横断測線番号を示す

様式-2-1(急) 土砂災害警戒区域・土砂災害特別警戒区域 区域図(その2)	土砂災害防止法施行令第二条の基準に該当する区域		N 縮尺 1:1,000	自然現象の種類	急傾斜地の崩壊	箇所番号	2018-1
	土砂災害防止法施行令第三条の基準に該当する区域			告示番号		箇所名	清水谷内
	それ以外の区域			告示年月日		所在地	富山県高岡市福岡町赤丸

土砂災害警戒区域等の指定の公示に係る図書(その2-2)



図中の数字は横断測線番号を示す

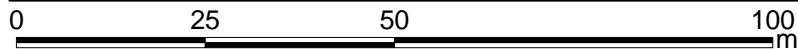
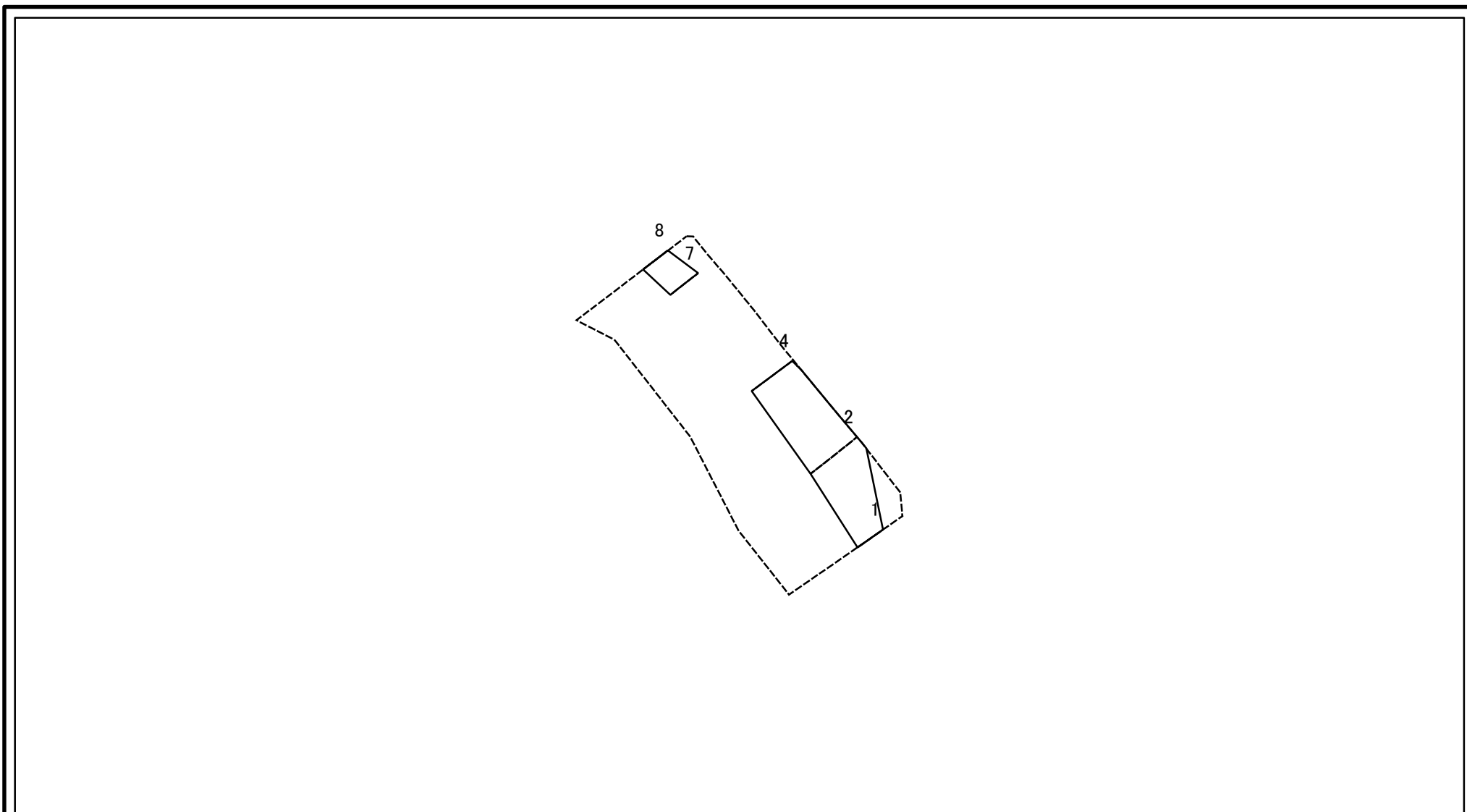
様式-2-2(急)
土砂災害特別警戒区域の区域区分図
(急傾斜地の崩壊に伴う土石等の移動により
建築物の地上部に作用すると想定される力)

土砂災害防止法施行令第二条の基準に該当する区域	
土砂災害防止法 施行令第三条の 基準に該当する 区域	
それ以外の区域	

N	
縮尺	
1:1,000	

自然現象の種類	急傾斜地の崩壊	箇所番号	2018-1
告示番号		箇所名	清水谷内
告示年月日		所在地	富山県高岡市福岡町赤丸

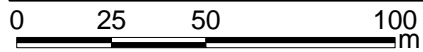
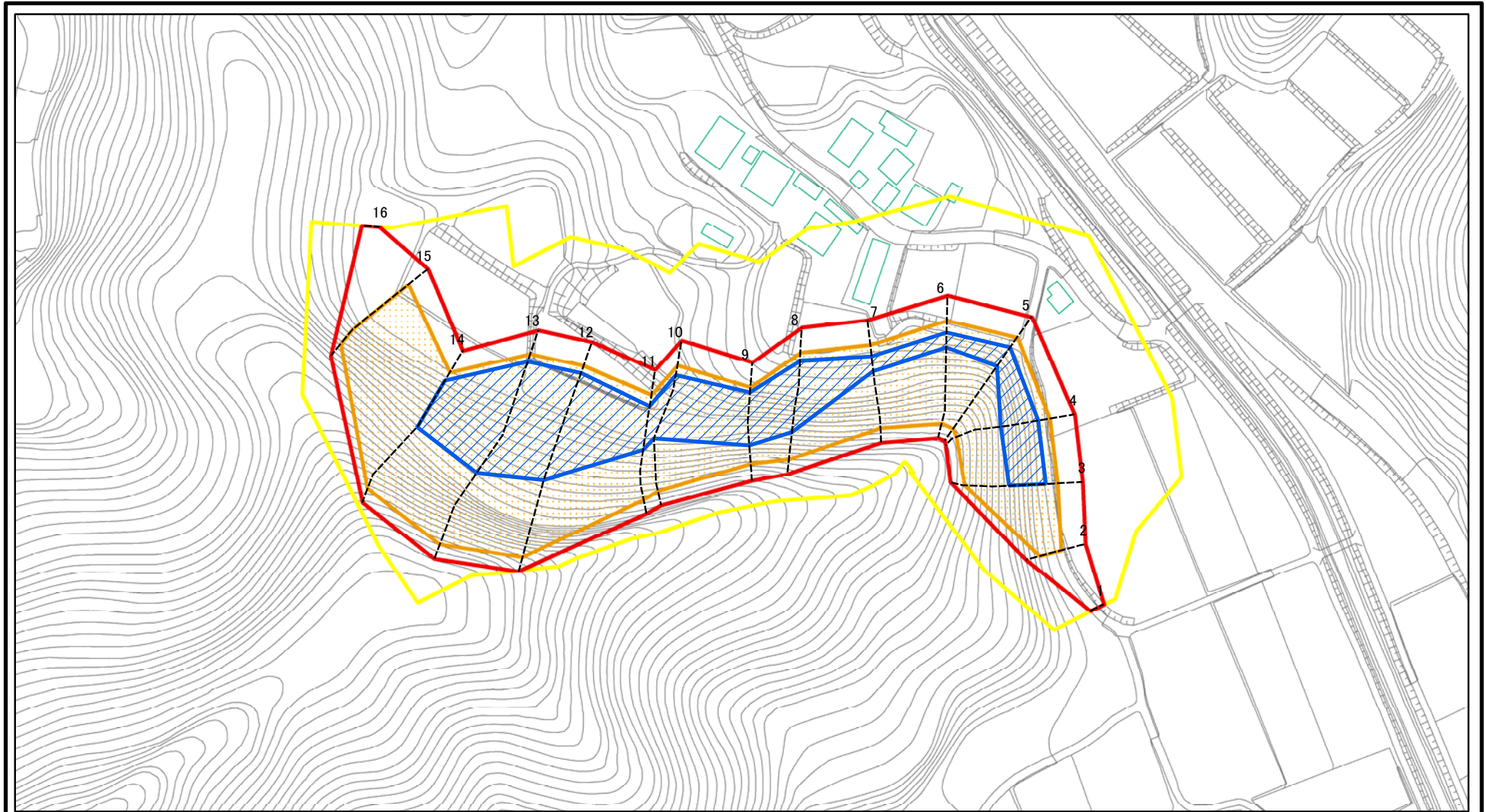
土砂災害警戒区域等の指定の公示に係る図書(その2-3)



図中の数字は横断測線番号を示す

様式-2-3(急) 土砂災害特別警戒区域の区域区分図 (急傾斜地の崩壊に伴う土石等の堆積により 建築物の地上部に作用すると想定される力)	土砂災害防止法施行令第二条の基準に該当する区域			N 縮尺 1:1,000	自然現象の種類	急傾斜地の崩壊	箇所番号	2018-1
	土砂災害防止法施行令第三条の基準に該当する区域	土石等の堆積の高さが3mを超える区域			告示番号		箇所名	清水谷内
		それ以外の区域			告示年月日		所在地	富山県高岡市福岡町赤丸

土砂災害警戒区域等の指定の公示に係る図書(その2-1)



図中の数字は横断測線番号を示す

様式-2-1(急)

土砂災害警戒区域・土砂災害特別警戒区域

区域図(その2)

土砂災害防止法施行令第二条の基準に該当する区域



土砂災害防止法
施行令第三条の
基準に該当する
区域

土砂等の(移動)高さが1m以下の場合、
土砂等の移動による力が100kN/mを超える区域



土砂等の堆積の高さが3mを超える区域



それ以外の区域



縮尺

1:2,000

自然現象
の種類

告示番号

告示年月日

急傾斜地の崩壊

箇所番号

箇所名

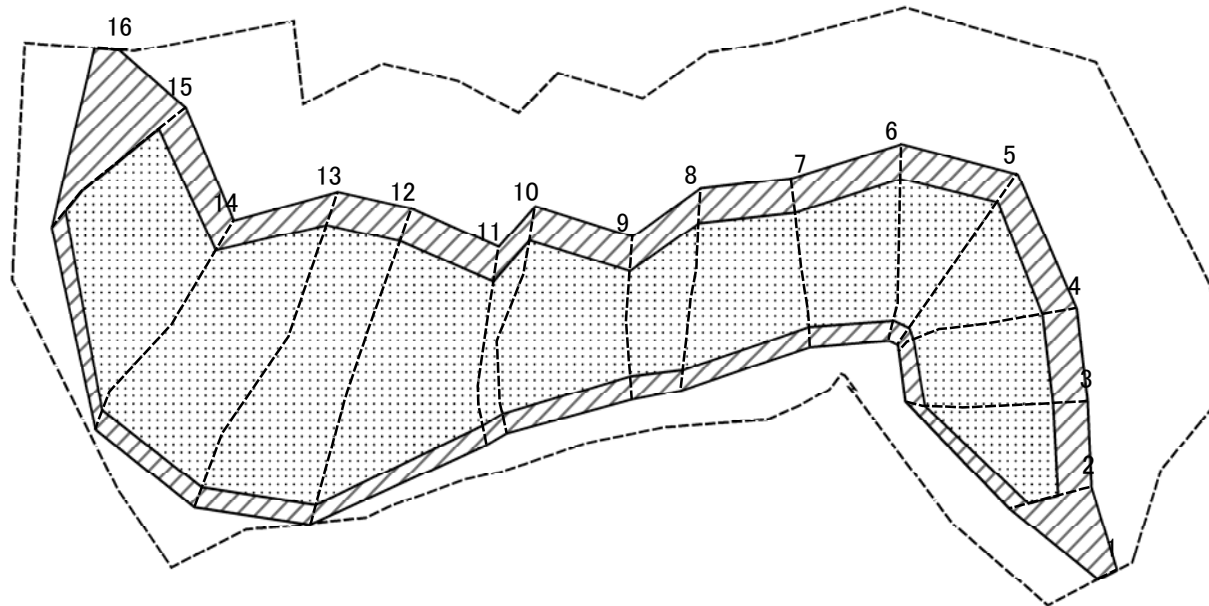
所在地

2018-2

清水谷内

富山県高岡市福岡町赤丸

土砂災害警戒区域等の指定の公示に係る図書(その2-2)



0 25 50 100
m

図中の数字は横断測線番号を示す

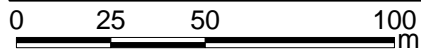
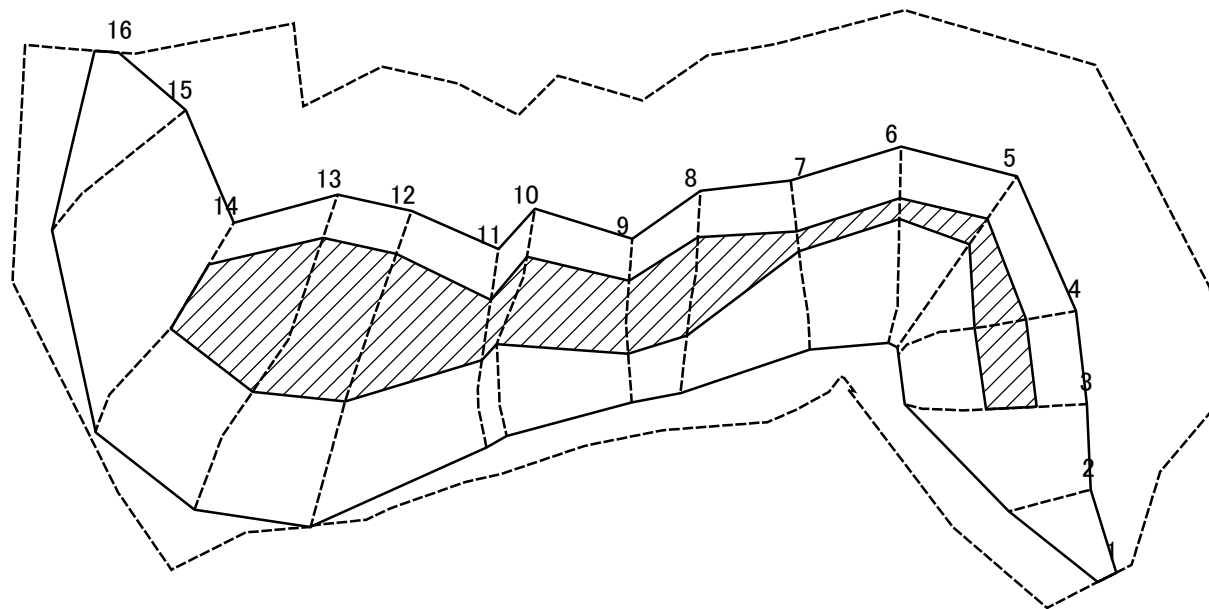
様式-2-2(急)
土砂災害特別警戒区域の区域区分図
(急傾斜地の崩壊に伴う土石等の移動により
建築物の地上部に作用すると想定される力)

土砂災害防止法施行令第二条の基準に該当する区域	
土砂災害防止法施行令第三条の基準に該当する区域	
それ以外の区域	

縮尺	N
	1:2,000

自然現象の種類	急傾斜地の崩壊	箇所番号	2018-2
告示番号		箇所名	清水谷内
告示年月日		所在地	富山県高岡市福岡町赤丸

土砂災害警戒区域等の指定の公示に係る図書(その2-3)



図中の数字は横断測線番号を示す

様式-2-3(急)
土砂災害特別警戒区域の区域区分図
(急傾斜地の崩壊に伴う土石等の堆積により
建築物の地上部に作用すると想定される力)

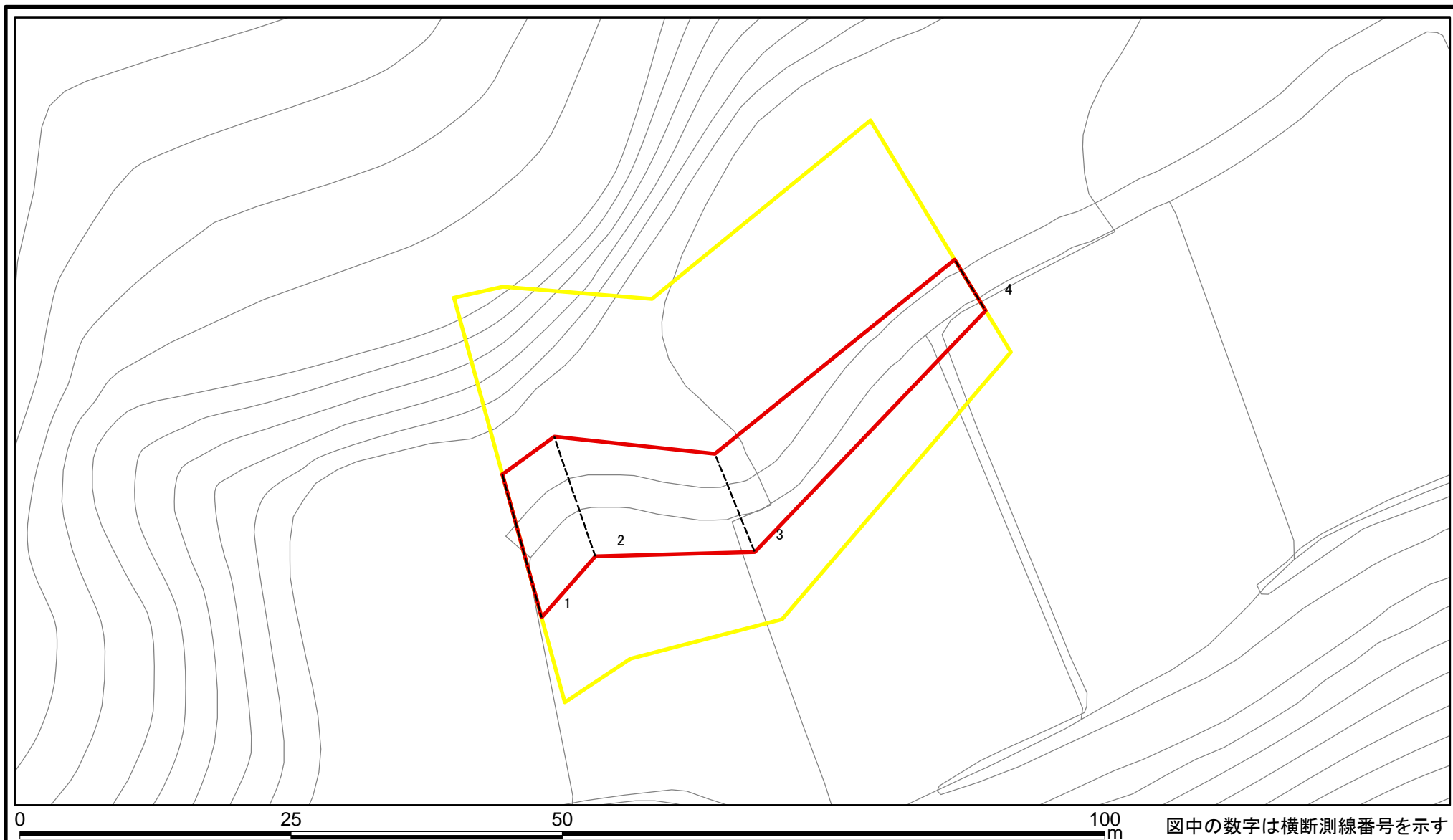
土砂災害防止法施行令第二条の基準に該当する区域	
土砂災害防止法施行令第三条の基準に該当する区域	
それ以外の区域	

N
縮尺
1:2,000

自然現象の種類	急傾斜地の崩壊
告示番号	
告示年月日	

箇所番号	2018-2
箇所名	清水谷内
所在地	富山県高岡市福岡町赤丸

土砂災害警戒区域等の指定の公示に係る図書(その2-1)



様式-2-1(急)

土砂災害警戒区域・土砂災害特別警戒区域

区域図(その2)

土砂災害防止法施行令第二条の基準に該当する区域	
土砂災害防止法施行令第三条の基準に該当する区域	
それ以外の区域	

--

縮尺
1:500

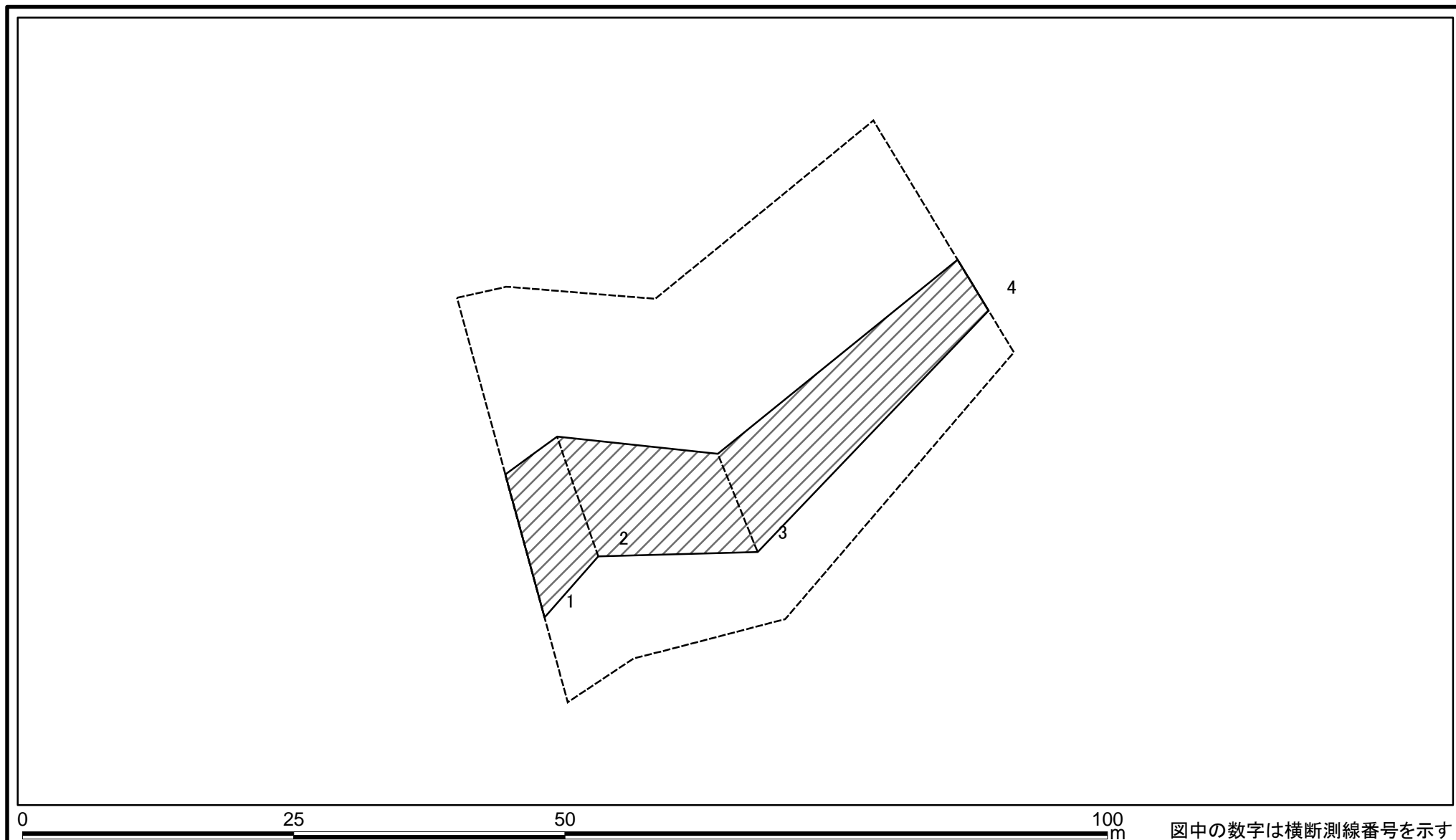
告示番号
告示年月日

自然現象の種類
急傾斜地の崩壊

箇所番号
箇所名
所在地

2018-3
清水谷内
富山県高岡市福岡町赤丸

土砂災害警戒区域等の指定の公示に係る図書(その2-2)



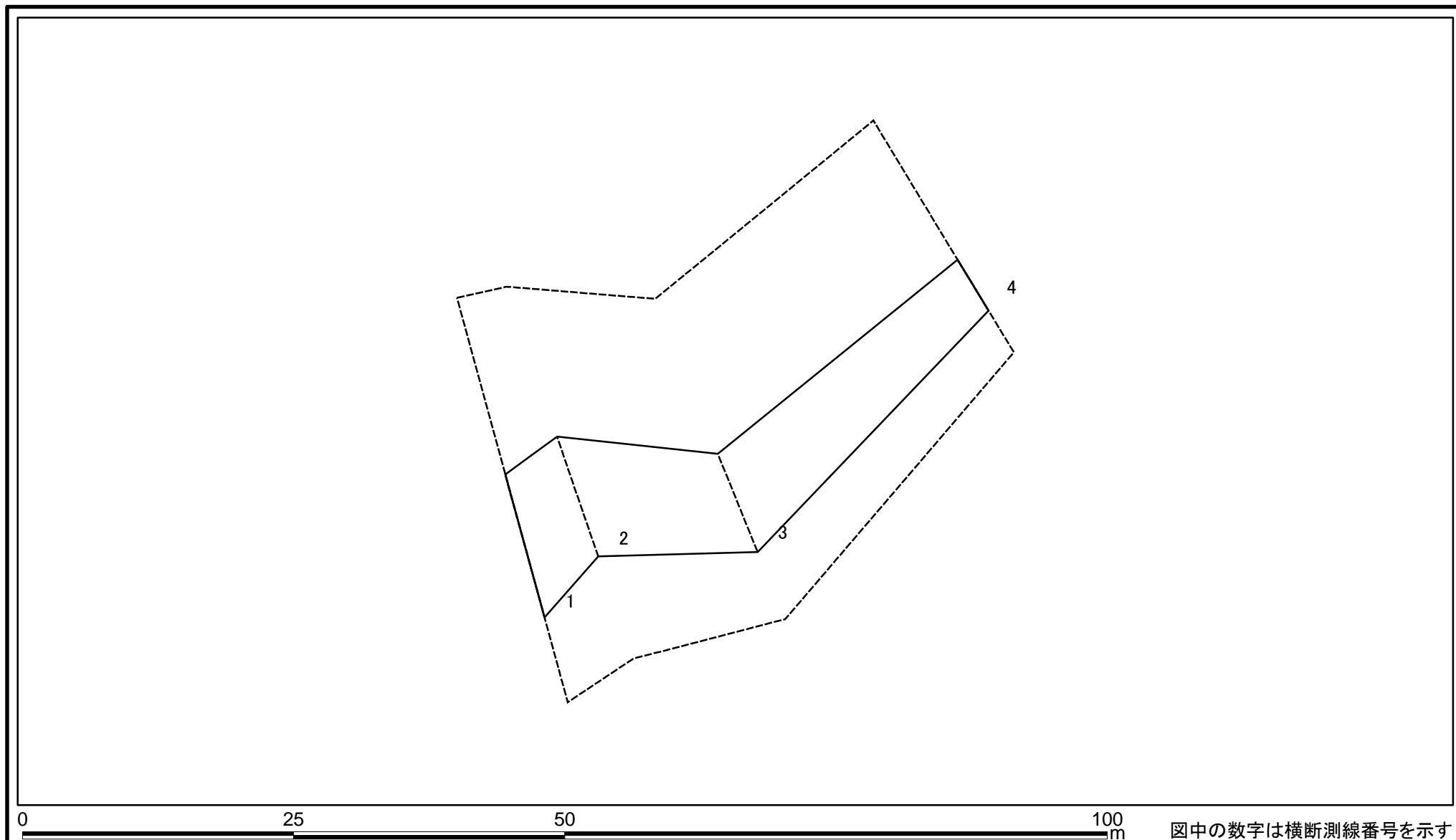
様式-2-2(急)
土砂災害特別警戒区域の区域区分図
(急傾斜地の崩壊に伴う土石等の移動により
建築物の地上部に作用すると想定される力)

土砂災害防止法施行令第二条の基準に該当する区域	
土砂災害防止法施行令第三条の基準に該当する区域	
それ以外の区域	

縮尺	1:500

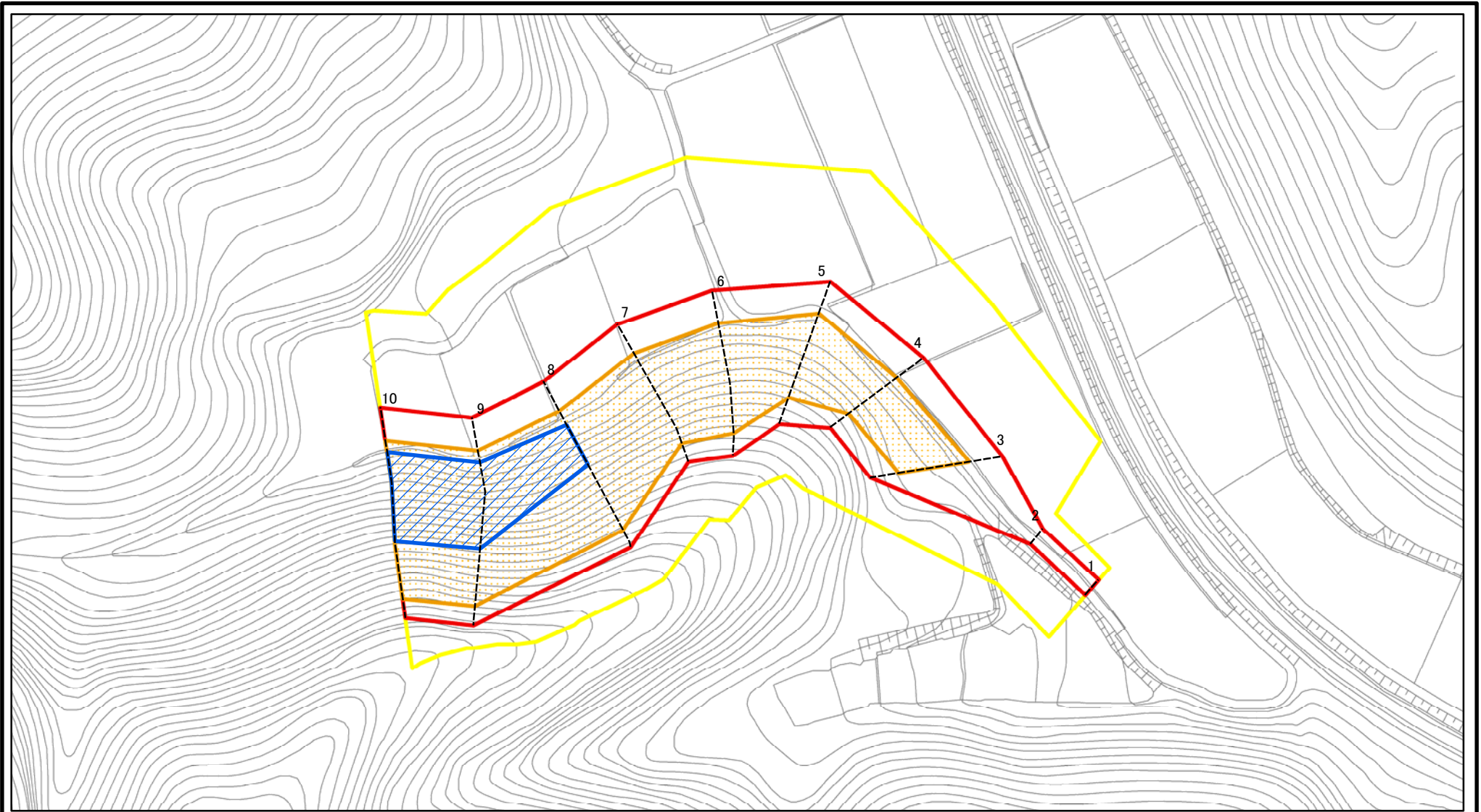
自然現象の種類	急傾斜地の崩壊	箇所番号	2018-3
告示番号		箇所名	清水谷内
告示年月日		所在地	富山県高岡市福岡町赤丸

土砂災害警戒区域等の指定の公示に係る図書(その2-3)



様式-2-3(急) 土砂災害特別警戒区域の区域区分図 (急傾斜地の崩壊に伴う土石等の堆積により建築物の地上部に作用すると想定される力)	土砂災害防止法施行令第二条の基準に該当する区域			N 縮尺 1:500	自然現象の種類	急傾斜地の崩壊	箇所番号	2018-3
	土砂災害防止法施行令第三条の基準に該当する区域	土石等の堆積の高さが3mを超える区域			告示番号		箇所名	清水谷内
		それ以外の区域			告示年月日		所在地	富山県高岡市福岡町赤丸

土砂災害警戒区域等の指定の公示に係る図書(その2-1)



図中の数字は横断測線番号を示す

様式-2-1(急) 土砂災害警戒区域・土砂災害特別警戒区域 区域図(その2)	土砂災害防止法施行令第二条の基準に該当する区域		N 縮尺 1:1,500	自然現象の種類	急傾斜地の崩壊	箇所番号	2018-4
	土砂災害防止法施行令第三条の基準に該当する区域			告示番号		箇所名	清水谷内
	土砂等の(移動)高さが1m以下の場合、土砂等の移動による力が100kN/mを超える区域			告示年月日		所在地	富山県高岡市福岡町赤丸
	土砂等の堆積の高さが3mを超える区域						
	それ以外の区域						

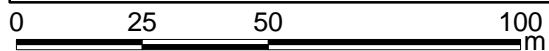
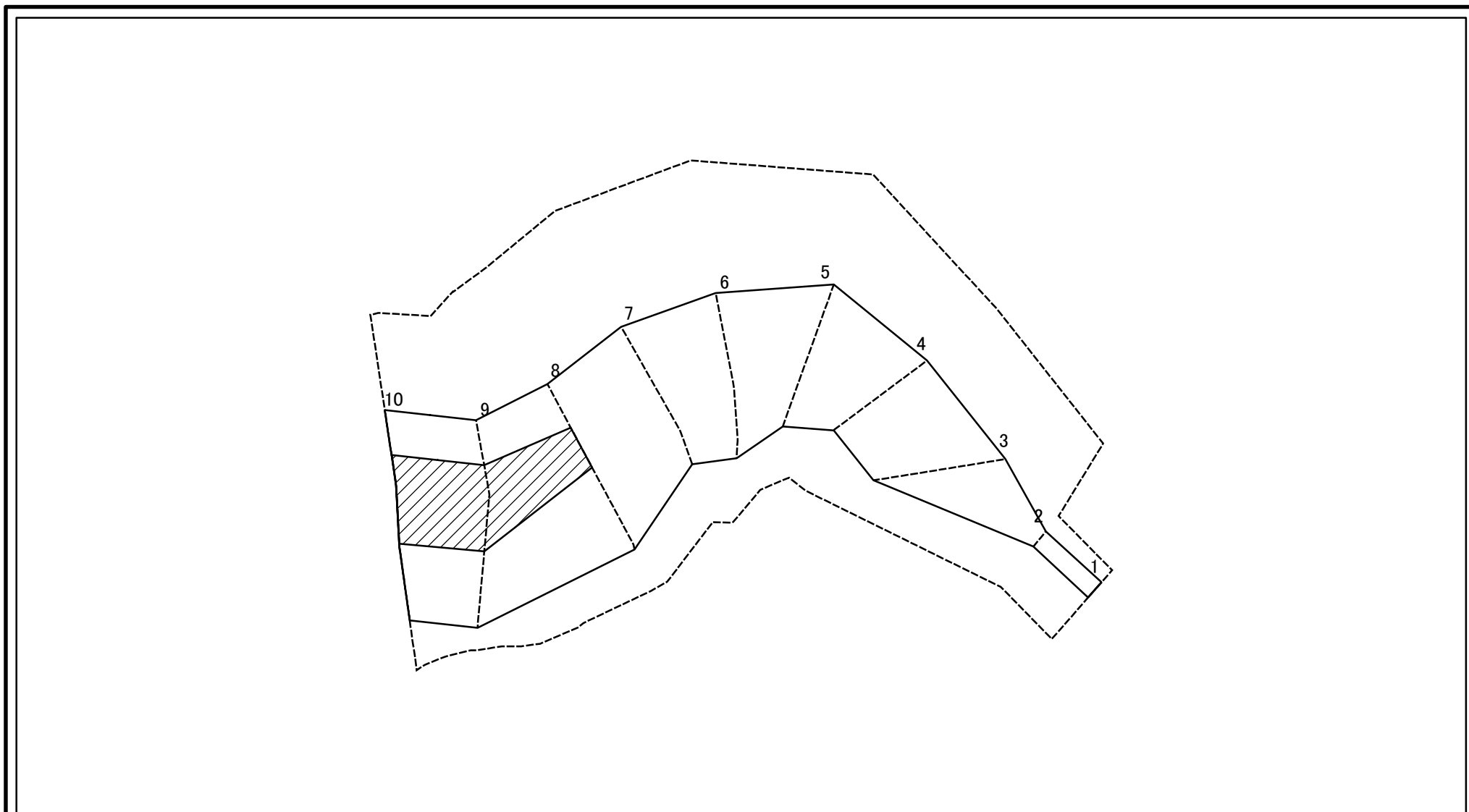
土砂災害警戒区域等の指定の公示に係る図書(その2-2)



図中の数字は横断測線番号を示す

様式-2-2(急) 土砂災害特別警戒区域の区域区分図 (急傾斜地の崩壊に伴う土石等の移動により 建築物の地上部に作用すると想定される力)	土砂災害防止法施行令第二条の基準に該当する区域		N 縮尺 1:1,500	自然現象の種類	急傾斜地の崩壊	箇所番号	2018-4
	土砂災害防止法施行令第三条の基準に該当する区域			告示番号		箇所名	清水谷内
	それ以外の区域			告示年月日		所在地	富山県高岡市福岡町赤丸

土砂災害警戒区域等の指定の公示に係る図書(その2-3)



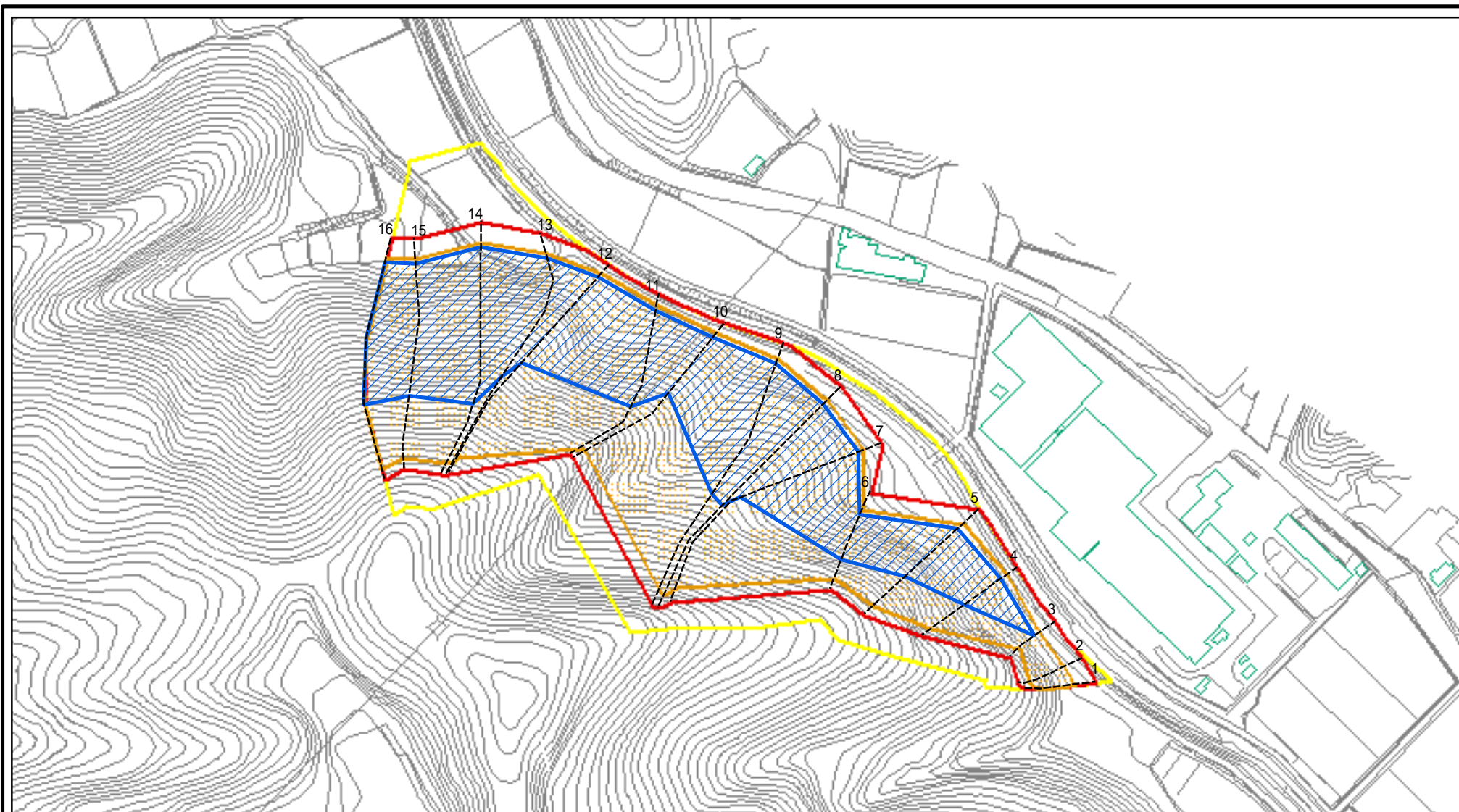
図中の数字は横断測線番号を示す

様式-2-3(急) 土砂災害特別警戒区域の区域区分図 (急傾斜地の崩壊に伴う土石等の堆積により 建築物の地上部に作用すると想定される力)	土砂災害防止法施行令第二条の基準に該当する区域			N 縮尺 1:1,500	自然現象の種類	急傾斜地の崩壊	箇所番号	2018-4
	土砂災害防止法施行令第三条の基準に該当する区域	土石等の堆積の高さが3mを超える区域			告示番号		箇所名	清水谷内
		それ以外の区域			告示年月日		所在地	富山県高岡市福岡町赤丸

土砂災害警戒区域等の指定の公示に係る図書(その3)(案)

横断測線の区間	土石等の移動により建築物の地上部に作用すると想定される力				土石等の堆積により建築物の地上部に作用すると想定される力				横断測線の区間	土石等の移動により建築物の地上部に作用すると想定される力				土石等の堆積により建築物の地上部に作用すると想定される力			
	土石等の(移動)高さが1m以下の場合、土石等の移動による力が100kN/m ² を超える区域		それ以外の区域		土石等の堆積の高さが3mを超える区域		それ以外の区域			土石等の(移動)高さが1m以下の場合、土石等の移動による力が100kN/m ² を超える区域		それ以外の区域		土石等の堆積の高さが3mを超える区域		それ以外の区域	
	力の大きさのうち最大のもの (kN/m ²)	土石等の高さ (m)	力の大きさのうち最大のもの (kN/m ²)	土石等の高さ (m)	力の大きさのうち最大のもの (kN/m ²)	土石等の高さ (m)	力の大きさのうち最大のもの (kN/m ²)	土石等の高さ (m)		力の大きさのうち最大のもの (kN/m ²)	土石等の高さ (m)	力の大きさのうち最大のもの (kN/m ²)	土石等の高さ (m)	力の大きさのうち最大のもの (kN/m ²)	土石等の高さ (m)	力の大きさのうち最大のもの (kN/m ²)	土石等の高さ (m)
1 ~ 2	-	-	58.55	1.00	-	-	11.06	2.07	~								
2 ~ 3	100.00	1.00	100.00	1.00	-	-	11.10	2.07	~								
3 ~ 4	138.24	1.00	100.00	1.00	-	-	11.61	2.17	~								
4 ~ 5	140.63	1.00	100.00	1.00	-	-	12.90	2.41	~								
5 ~ 6	154.63	1.00	100.00	1.00	-	-	15.02	2.81	~								
6 ~ 7	161.08	1.00	100.00	1.00	-	-	15.87	2.96	~								
7 ~ 8	170.65	1.00	100.00	1.00	16.05	3.00	16.05	3.00	~								
8 ~ 9	175.34	1.00	100.00	1.00	21.29	3.98	16.05	3.00	~								
9 ~ 10	175.72	1.00	100.00	1.00	21.29	3.98	16.05	3.00	~								
~									~								
~									~								
~									~								
~									~								
~									~								
~									~								
~									~								
~									~								
~									~								
~									~								
~									~								
~									~								
~									~								
~									~								
~									~								
~									~								
~									~								
~									~								
~									~								
~									~								
~									~								
~									~								
~									~								
~									~								
様式-3(急) 建築物の構造の規制に必要な衝撃に関する事項	自然現象の種類		急傾斜地の崩壊		箇所番号		2018-4										
	告示番号				箇所名		清水谷内										
	告示年月日				所在地		富山県高岡市福岡町赤丸										

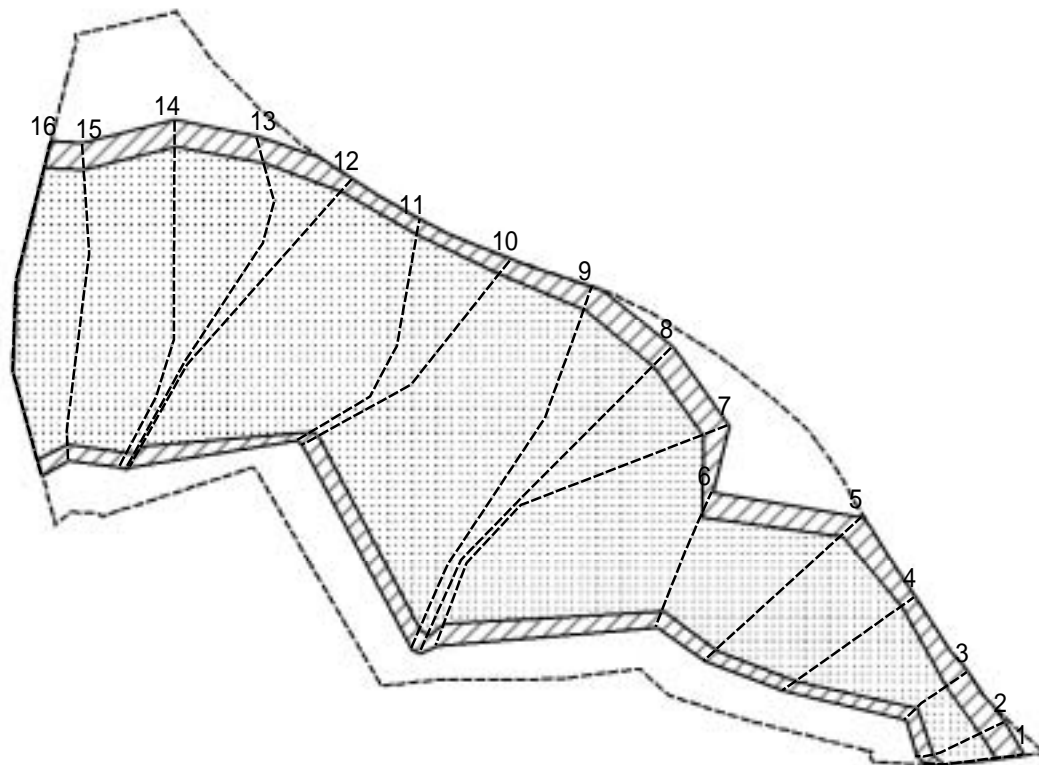
土砂災害警戒区域等の指定の公示に係る図書(その2 - 1)



図中の数字は横断測線番号を示す

様式 - 2 - 1(急) 土砂災害警戒区域・土砂災害特別警戒区域 区域図(その2)	土砂災害防止法施行令第二条の基準に該当する区域		土 縮尺 1:2,500	自然現象の種類	急傾斜地の崩壊	箇所番号	2018-5
	土砂災害防止法施行令第三条の基準に該当する区域			告示番号		箇所名	清水谷内
	それ以外の区域			告示年月日		所在地	富山県高岡市福岡町赤丸

土砂災害警戒区域等の指定の公示に係る図書(その2 - 2)



0 25 50 100
m

図中の数字は横断測線番号を示す

様式 - 2 - 2 (急)
土砂災害特別警戒区域の区域区分図
(急傾斜地の崩壊に伴う土石等の移動により
建築物の地上部に作用すると想定される力)

土砂災害防止法施行令第二条の基準に該当する区域	
土砂災害防止法 施行令第三条の 基準に該当する 区域	
土石等の(移動)高さが1m以下の場合、 土石等の移動による力が100kN/mを超える区域	
それ以外の区域	

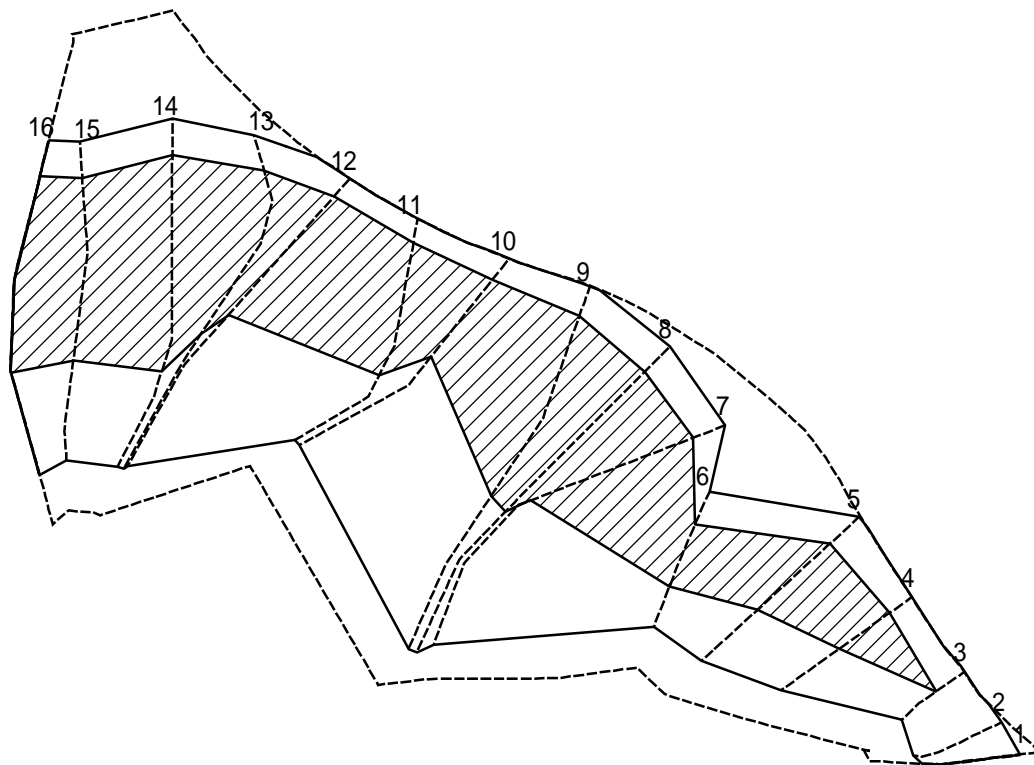
±
縮尺
1:2,500

自然現象
の種類
告示番号
告示年月日

急傾斜地の崩壊

箇所番号	2018-5
箇所名	清水谷内
所在地	富山県高岡市福岡町赤丸

土砂災害警戒区域等の指定の公示に係る図書(その2 - 3)



0 25 50 100
m

図中の数字は横断測線番号を示す

様式 - 2 - 3 (急)
土砂災害特別警戒区域の区域区分図
(急傾斜地の崩壊に伴う土石等の堆積により
建築物の地上部に作用すると想定される力)

土砂災害防止法施行令第二条の基準に該当する区域



土砂災害防止法
施行令第三条の
基準に該当する
区域



それ以外の区域



土

縮尺

1:2,500

自然現象
の種類

告示番号

告示年月日

急傾斜地の崩壊

箇所番号

箇所名

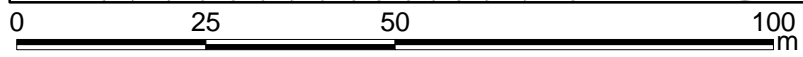
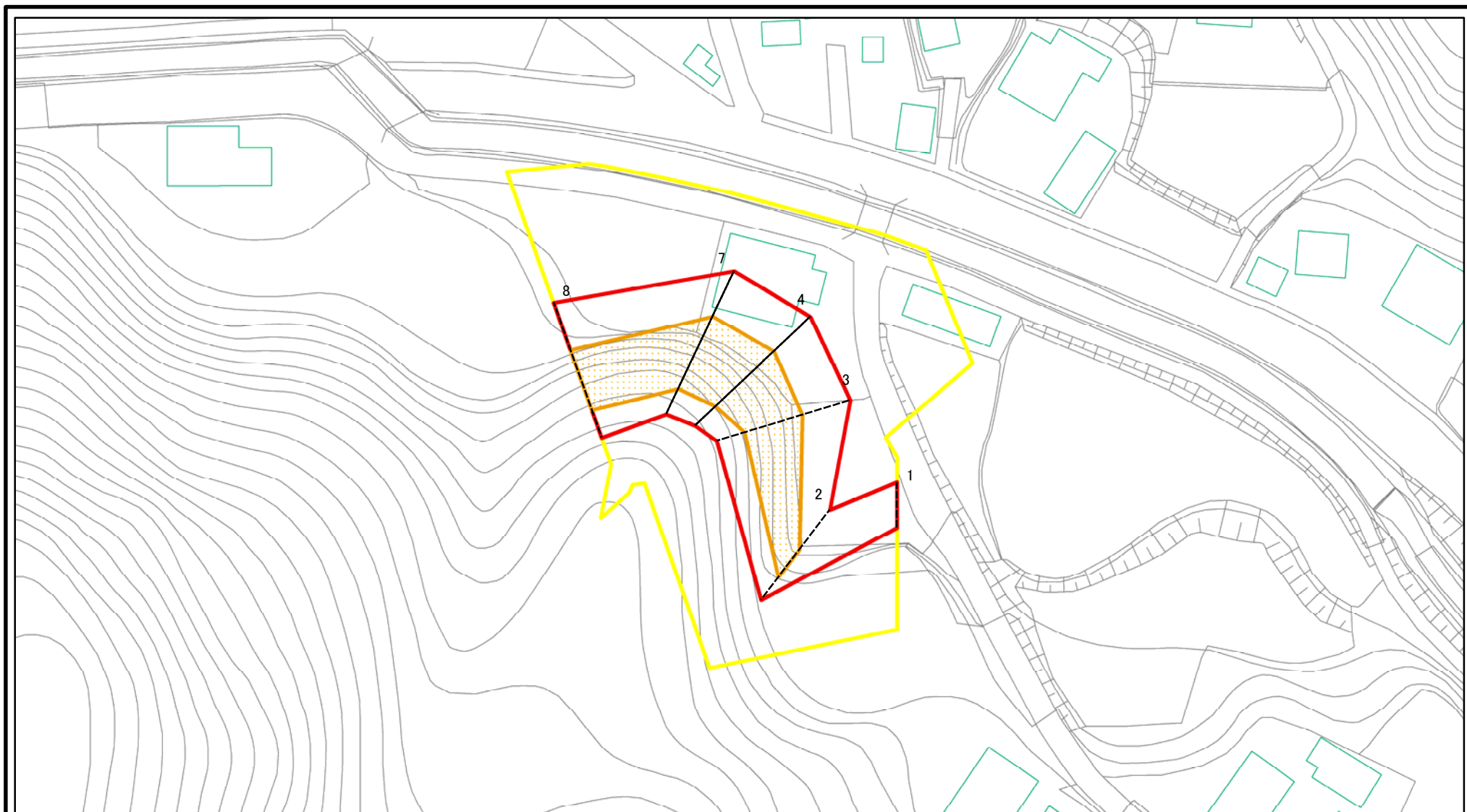
所在地

2018-5

清水谷内

富山県高岡市福岡町赤丸

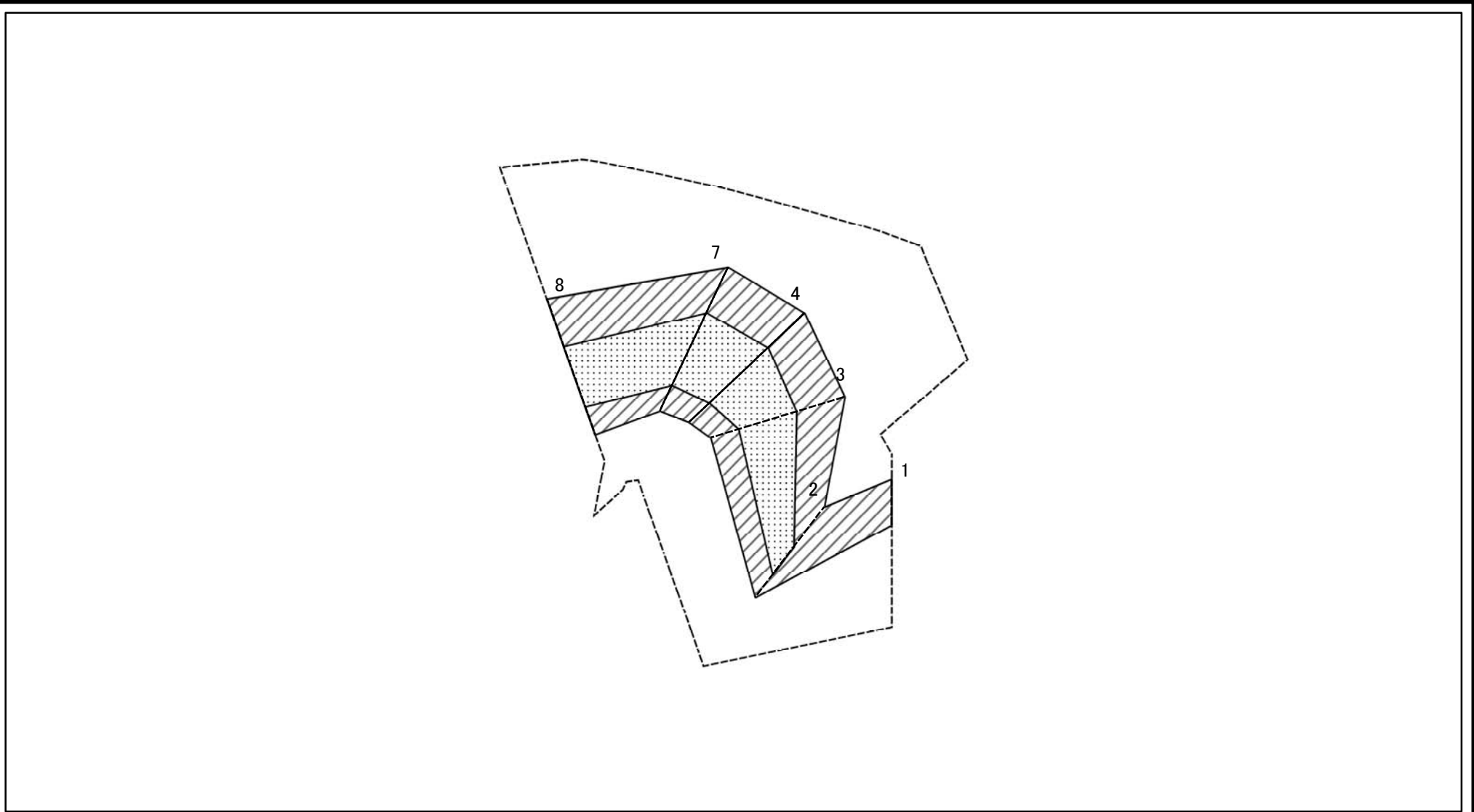
土砂災害警戒区域等の指定の公示に係る図書(その2-1)



図中の数字は横断測線番号を示す

様式-2-1(急) 土砂災害警戒区域・土砂災害特別警戒区域 区域図(その2)	土砂災害防止法施行令第二条の基準に該当する区域		N 縮尺 1:1,000	自然現象の種類	急傾斜地の崩壊	箇所番号	2018-6
	土砂災害防止法施行令第三条の基準に該当する区域			告示番号		箇所名	清水谷内
	それ以外の区域			告示年月日		所在地	富山県高岡市福岡町赤丸

土砂災害警戒区域等の指定の公示に係る図書(その2-2)



図中の数字は横断測線番号を示す

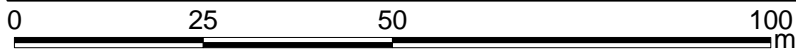
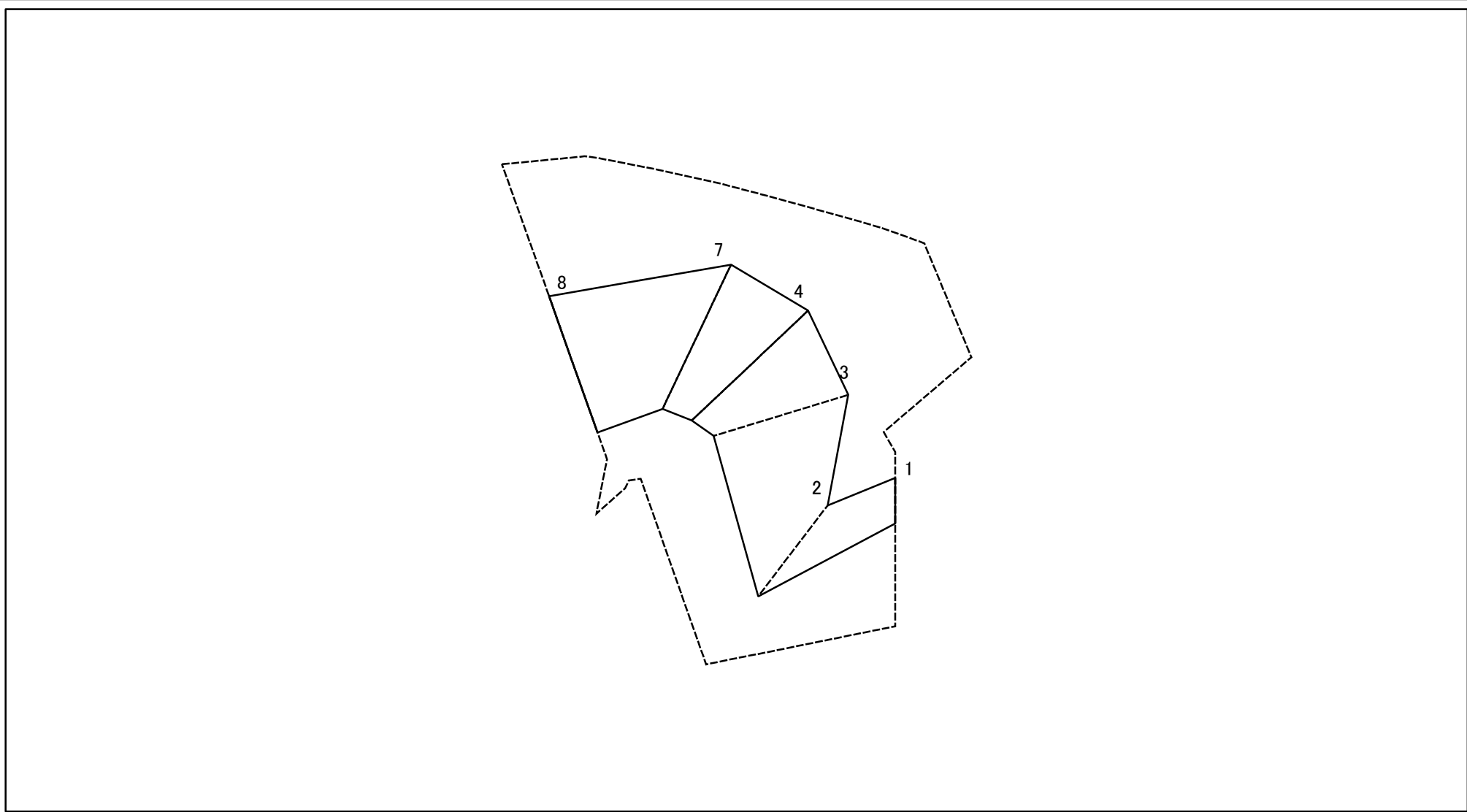
様式-2-2(急)
土砂災害特別警戒区域の区域区分図
(急傾斜地の崩壊に伴う土石等の移動により
建築物の地上部に作用すると想定される力)

土砂災害防止法施行令第二条の基準に該当する区域	
土砂災害防止法施行令第三条の基準に該当する区域	
それ以外の区域	

縮尺	N ↑

自然現象の種類	急傾斜地の崩壊	箇所番号	2018-6
告示番号		箇所名	清水谷内
告示年月日		所在地	富山県高岡市福岡町赤丸

土砂災害警戒区域等の指定の公示に係る図書(その2-3)



図中の数字は横断測線番号を示す

様式-2-3(急)
土砂災害特別警戒区域の区域区分図
(急傾斜地の崩壊に伴う土石等の堆積により
建築物の地上部に作用すると想定される力)

土砂災害防止法施行令第二条の基準に該当する区域	
土砂災害防止法施行令第三条の基準に該当する区域	
それ以外の区域	

N	
縮尺	
1:1,000	

自然現象の種類	急傾斜地の崩壊
告示番号	
告示年月日	

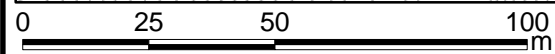
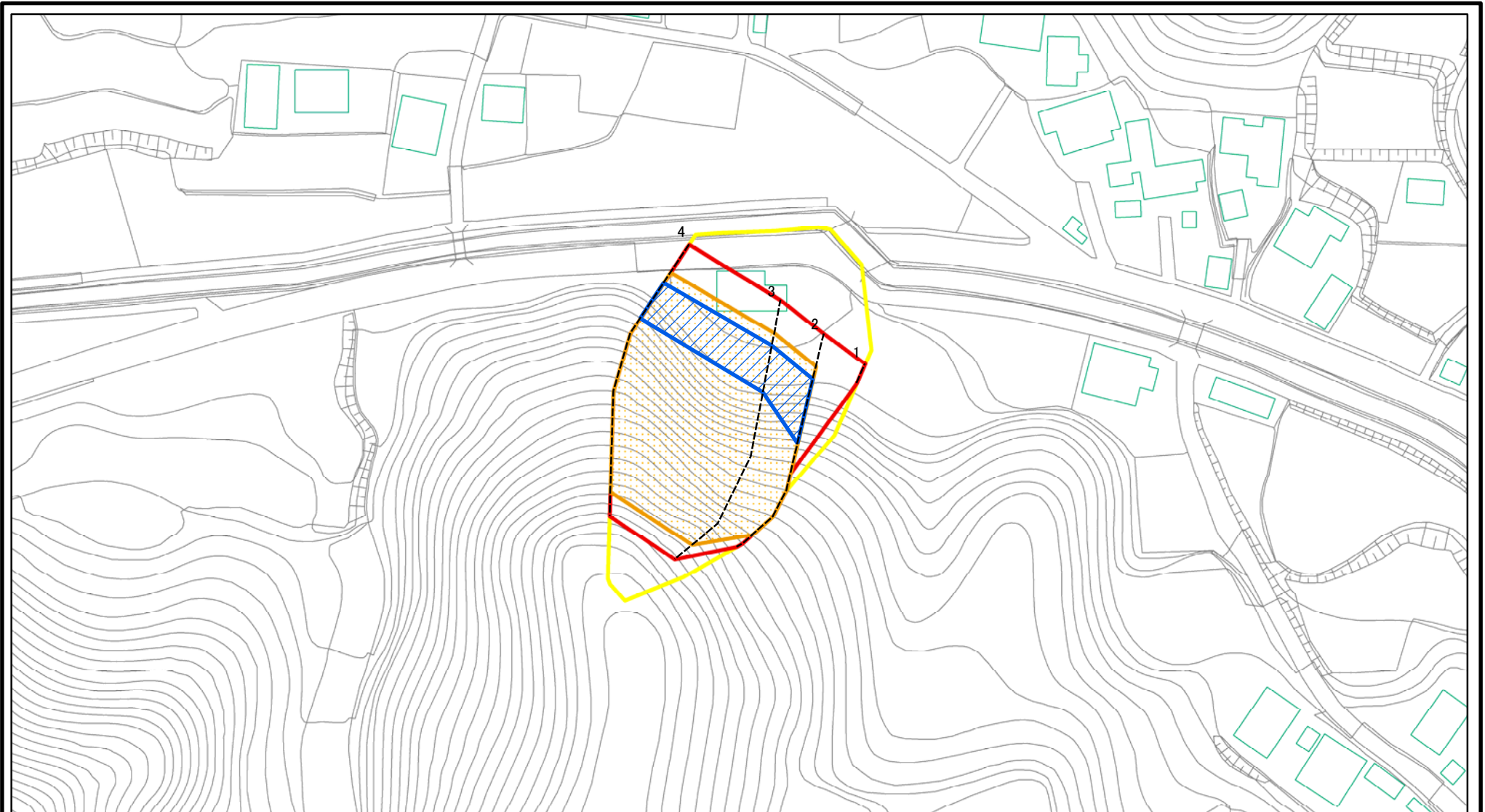
箇所番号	2018-6
箇所名	清水谷内
所在地	富山県高岡市福岡町赤丸

土砂災害警戒区域等の指定の公示に係る図書(その3)(案)

(1/1)

横断測線の区間	土石等の移動により建築物の地上部に作用すると想定される力				土石等の堆積により建築物の地上部に作用すると想定される力				横断測線の区間	土石等の移動により建築物の地上部に作用すると想定される力				土石等の堆積により建築物の地上部に作用すると想定される力												
	土石等の(移動)高さが1m以下の場合、土石等の移動による力が100kN/m ² を超える区域		それ以外の区域		土石等の堆積の高さが3mを超える区域		それ以外の区域			土石等の(移動)高さが1m以下の場合、土石等の移動による力が100kN/m ² を超える区域		それ以外の区域		土石等の堆積の高さが3mを超える区域		それ以外の区域										
																		力の大きさのうち最大のもの(kN/m ²)	土石等の高さ(m)	力の大きさのうち最大のもの(kN/m ²)	土石等の高さ(m)	力の大きさのうち最大のもの(kN/m ²)	土石等の高さ(m)	力の大きさのうち最大のもの(kN/m ²)	土石等の高さ(m)	力の大きさのうち最大のもの(kN/m ²)
1 ~ 2	100.00	1.00	100.00	1.00	-	-	12.55	2.34	~																	
2 ~ 3	137.53	1.00	100.00	1.00	-	-	13.57	2.54	~																	
3 ~ 4	145.50	1.00	100.00	1.00	-	-	13.57	2.54	~																	
4 ~ 5	145.50	1.00	100.00	1.00	-	-	13.08	2.44	~																	
5 ~ 6	145.50	1.00	100.00	1.00	-	-	13.08	2.44	~																	
6 ~ 7	145.50	1.00	100.00	1.00	-	-	13.08	2.44	~																	
7 ~ 8	145.50	1.00	100.00	1.00	-	-	13.80	2.58	~																	
~									~																	
~									~																	
~									~																	
~									~																	
~									~																	
~									~																	
~									~																	
~									~																	
~									~																	
~									~																	
~									~																	
~									~																	
~									~																	
~									~																	
~									~																	
~									~																	
様式-3(急) 建築物の構造の規制に必要な衝撃に関する事項									自然現象の種類			急傾斜地の崩壊			箇所番号			2018-6								
																		告示番号			箇所名			清水谷内		
																		告示年月日			所在地			富山県高岡市福岡町赤丸		

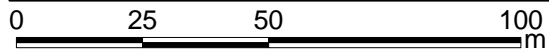
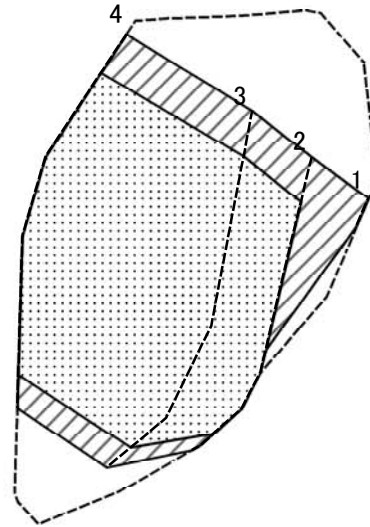
土砂災害警戒区域等の指定の公示に係る図書(その2-1)



図中の数字は横断測線番号を示す

様式-2-1(急) 土砂災害警戒区域・土砂災害特別警戒区域 区域図(その2)	土砂災害防止法施行令第二条の基準に該当する区域		N 縮尺 1:1,500	自然現象の種類	急傾斜地の崩壊	箇所番号	2018-7
	土砂災害防止法施行令第三条の基準に該当する区域			告示番号		箇所名	清水谷内
	それ以外の区域			告示年月日		所在地	富山県高岡市福岡町赤丸

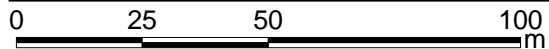
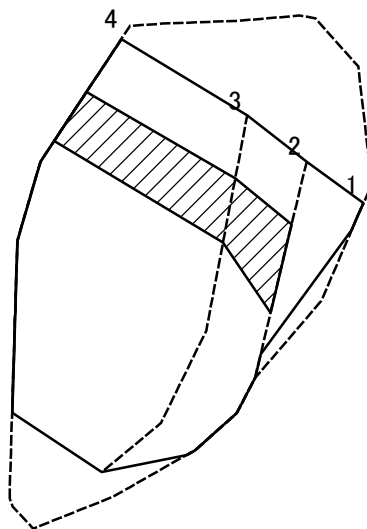
土砂災害警戒区域等の指定の公示に係る図書(その2-2)



図中の数字は横断測線番号を示す

様式-2-2(急) 土砂災害特別警戒区域の区域区分図 (急傾斜地の崩壊に伴う土石等の移動により 建築物の地上部に作用すると想定される力)	土砂災害防止法施行令第二条の基準に該当する区域		N 縮尺 1:1,500	自然現象の種類	急傾斜地の崩壊	箇所番号	2018-7
	土砂災害防止法施行令第三条の基準に該当する区域			告示番号		箇所名	清水谷内
	それ以外の区域			告示年月日		所在地	富山県高岡市福岡町赤丸

土砂災害警戒区域等の指定の公示に係る図書(その2-3)



図中の数字は横断測線番号を示す

様式-2-3(急)
土砂災害特別警戒区域の区域区分図
(急傾斜地の崩壊に伴う土石等の堆積により
建築物の地上部に作用すると想定される力)

土砂災害防止法施行令第二条の基準に該当する区域	
土砂災害防止法施行令第三条の基準に該当する区域	
それ以外の区域	

N
縮尺
1:1,500

自然現象の種類	急傾斜地の崩壊
告示番号	
告示年月日	

箇所番号	2018-7
箇所名	清水谷内
所在地	富山県高岡市福岡町赤丸

土砂災害警戒区域等の指定の公示に係る図書(その3)(案)

(1/1)

横断測線の区間	土石等の移動により建築物の地上部に作用すると想定される力				土石等の堆積により建築物の地上部に作用すると想定される力				横断測線の区間	土石等の移動により建築物の地上部に作用すると想定される力				土石等の堆積により建築物の地上部に作用すると想定される力				
	土石等の(移動)高さが1m以下の場合、土石等の移動による力が100kN/m ² を超える区域		それ以外の区域		土石等の堆積の高さが3mを超える区域		それ以外の区域			土石等の(移動)高さが1m以下の場合、土石等の移動による力が100kN/m ² を超える区域		それ以外の区域		土石等の堆積の高さが3mを超える区域		それ以外の区域		
	力の大きさのうち最大のもの(kN/m ²)	土石等の高さ(m)	力の大きさのうち最大のもの(kN/m ²)	土石等の高さ(m)	力の大きさのうち最大のもの(kN/m ²)	土石等の高さ(m)	力の大きさのうち最大のもの(kN/m ²)	土石等の高さ(m)		力の大きさのうち最大のもの(kN/m ²)	土石等の高さ(m)	力の大きさのうち最大のもの(kN/m ²)	土石等の高さ(m)	力の大きさのうち最大のもの(kN/m ²)	土石等の高さ(m)	力の大きさのうち最大のもの(kN/m ²)	土石等の高さ(m)	
1 ~ 2	100.00	1.00	100.00	1.00	16.05	3.00	16.05	3.00	~									
2 ~ 3	171.80	1.00	100.00	1.00	19.07	3.56	16.05	3.00	~									
3 ~ 4	165.17	1.00	100.00	1.00	18.19	3.40	16.05	3.00	~									
~									~									
~									~									
~									~									
~									~									
~									~									
~									~									
~									~									
~									~									
~									~									
~									~									
~									~									
~									~									
~									~									
~									~									
~									~									
~									~									
~									~									
~									~									
~									~									
~									~									
~									~									
~									~									
~									~									
~									~									
~									~									
~									~									
様式-3(急) 建築物の構造の規制に必要な衝撃に関する事項									自然現象の種類		急傾斜地の崩壊		箇所番号		2018-7			
									告示番号				箇所名		清水谷内			
									告示年月日				所在地		富山県高岡市福岡町赤丸			