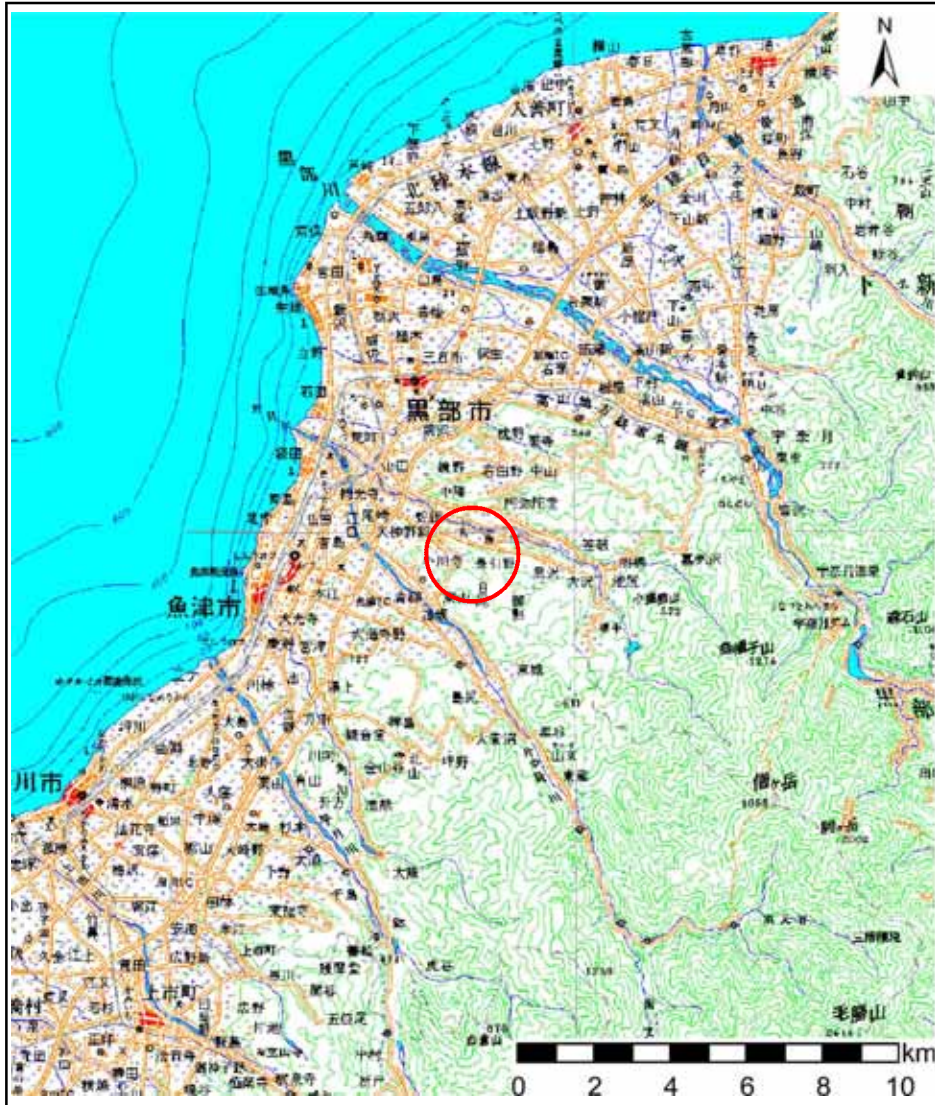


土砂災害警戒区域等の指定の公示に係る図書(その1)



(1/200,000)



(1/25,000)

様式-1(急)
土砂災害警戒区域・土砂災害特別警戒区域
位置図

自然現象の種類

急傾斜地の崩壊

箇所番号

189

箇所名

長引野(5)

所在地

富山県魚津市長引野, 小川寺

この地図は、国土地理院の承認を得て、同院発行の20万分の1・2万5千分の1の地形図を複製したものである。(承認番号 平19総複、第759号)

土砂災害警戒区域等の指定の公示に係る図書(その2)

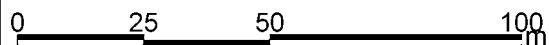
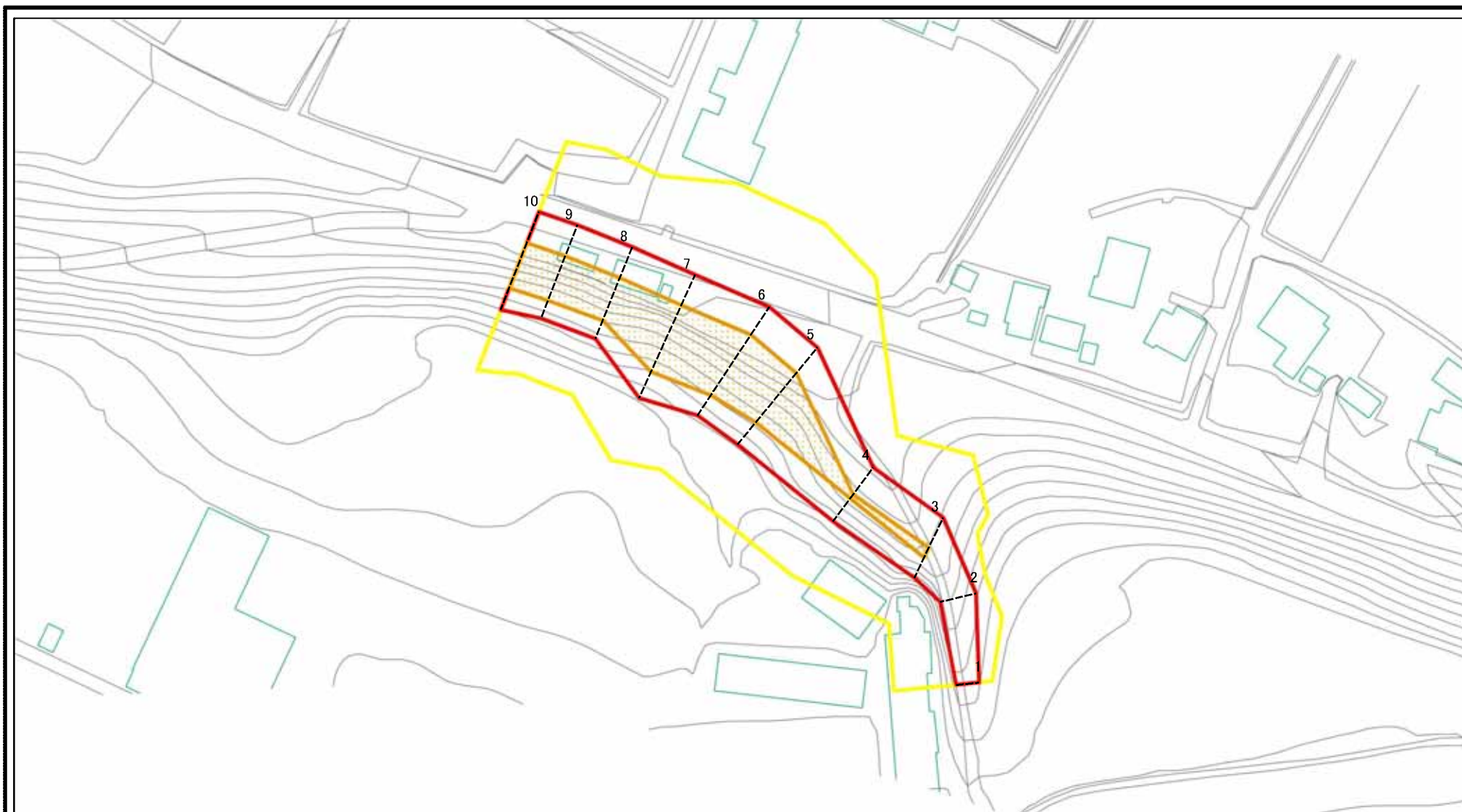


0 25 50 100m

図中の数字は横断測線番号を示す

様式-2(急) 土砂災害警戒区域・土砂災害特別警戒区域 区域図(その1)	土砂災害防止法施行令第二条の基準に該当する区域		N 縮尺 1:2,500	自然現象の種類	急傾斜地の崩壊	箇所番号	189
	土砂災害防止法施行令第三条の基準に該当する区域			告示番号		箇所名	長引野(5)
	それ以外の区域		告示年月日		所在地	富山県魚津市長引野, 小川寺	

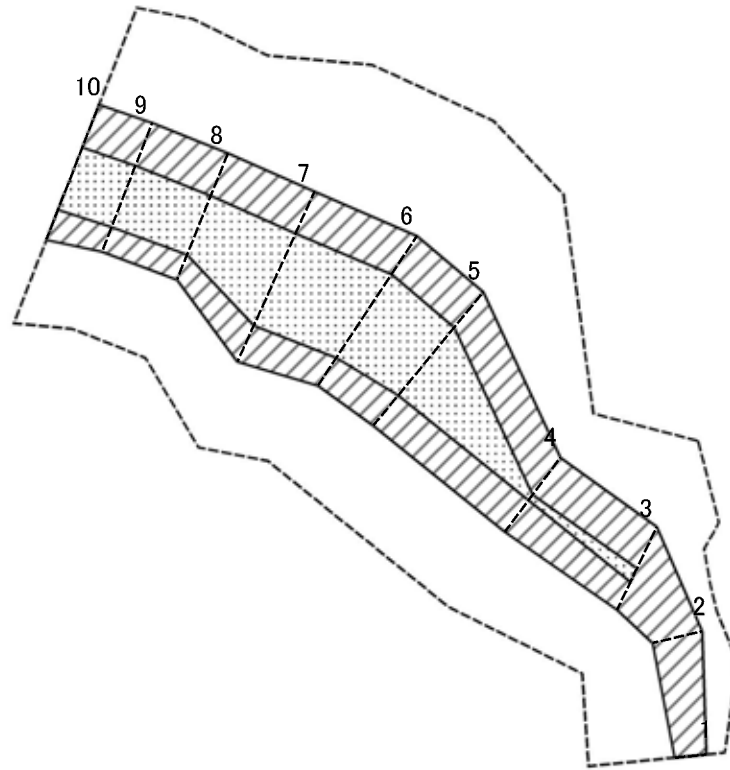
土砂災害警戒区域等の指定の公示に係る図書(その2-1)



図中の数字は横断測線番号を示す

様式-2-1(急) 土砂災害警戒区域・土砂災害特別警戒区域 区域図(その2)	土砂災害防止法施行令第二条の基準に該当する区域		N 縮尺 1:1,500	自然現象の種類	急傾斜地の崩壊	箇所番号	189
	土砂災害防止法施行令第三条の基準に該当する区域			告示番号		箇所名	長引野(5)
	土砂等の(移動)高さが1m以下の場合、土砂等の移動による力が100kN/mを超える区域			告示年月日		所在地	富山県魚津市長引野, 小川寺
	土砂等の堆積の高さが3mを超える区域						
	それ以外の区域						

土砂災害警戒区域等の指定の公示に係る図書(その2-2)



0 25 50 100 m

図中の数字は横断測線番号を示す

様式-2-2(急)

土砂災害特別警戒区域の区域区分図
(急傾斜地の崩壊に伴う土石等の移動により
建築物の地上部に作用すると想定される力)

土砂災害防止法施行令第二条の基準に該当する区域



土砂災害防止法
施行令第三条の
基準に該当する
区域



それ以外の区域



縮尺

1:1,500

自然現象
の種類

告示番号

告示年月日

急傾斜地の崩壊

箇所番号

箇所名

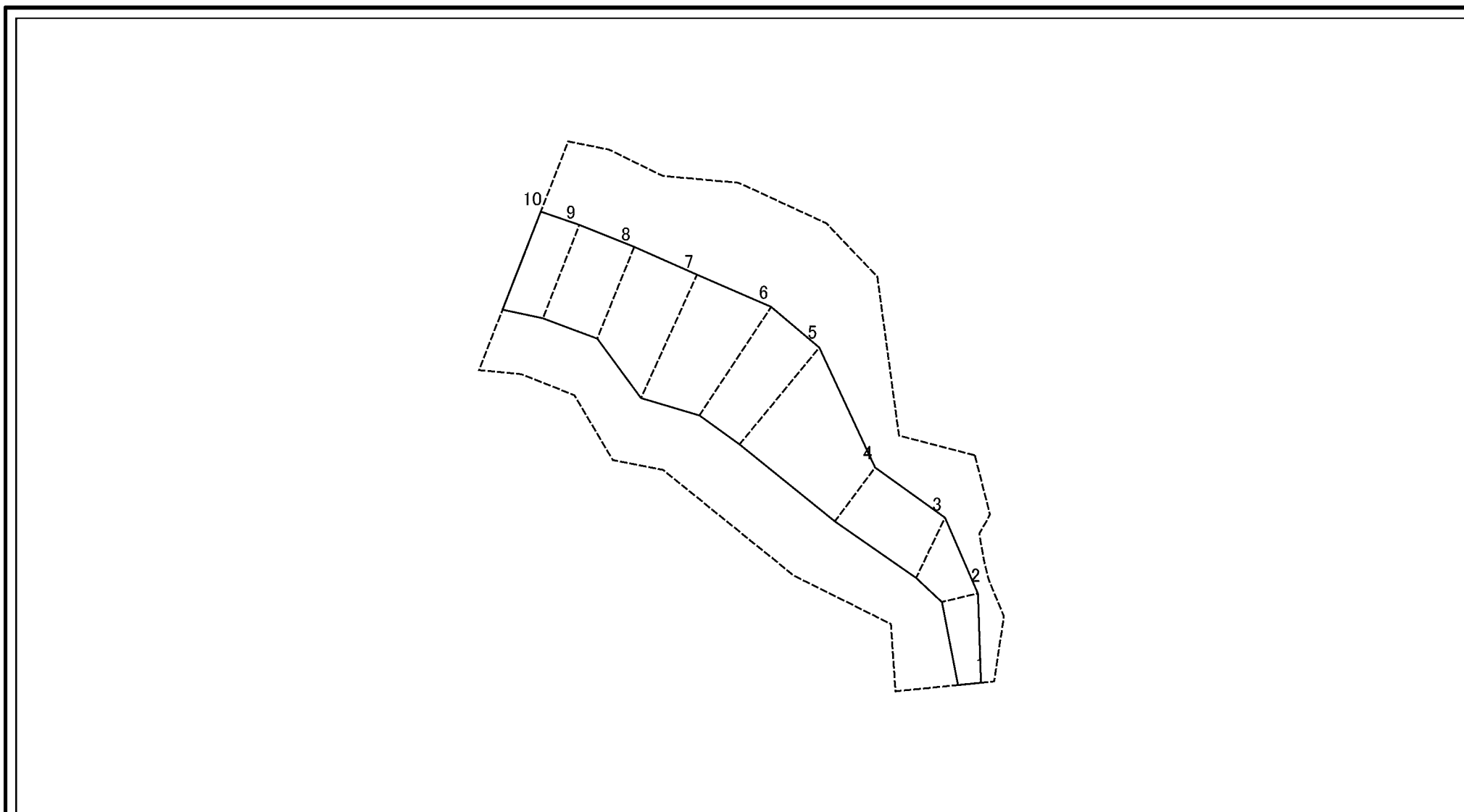
所在地

189

長引野(5)

富山県魚津市長引野, 小川寺

土砂災害警戒区域等の指定の公示に係る図書(その2-3)



図中の数字は横断測線番号を示す

様式-2-3(急)
土砂災害特別警戒区域の区域区分図
(急傾斜地の崩壊に伴う土石等の堆積により
建築物の地上部に作用すると想定される力)

土砂災害防止法施行令第二条の基準に該当する区域	
土砂災害防止法施行令第三条の基準に該当する区域	
それ以外の区域	

N
縮尺
1:1,500

自然現象の種類	急傾斜地の崩壊
告示番号	
告示年月日	

箇所番号	189
箇所名	長引野(5)
所在地	富山県魚津市長引野, 小川寺

土砂災害警戒区域等の指定の公示に係る図書(その3)

横断測線の区間	土石等の移動により建築物の地上部に作用すると想定される力				土石等の堆積により建築物の地上部に作用すると想定される力				横断測線の区間	土石等の移動により建築物の地上部に作用すると想定される力				土石等の堆積により建築物の地上部に作用すると想定される力			
	土石等の(移動)高さが1m以下の場合、土石等の移動による力が100kN/m ² を超える区域		それ以外の区域		土石等の堆積の高さが3mを超える区域		それ以外の区域			土石等の(移動)高さが1m以下の場合、土石等の移動による力が100kN/m ² を超える区域		それ以外の区域		土石等の堆積の高さが3mを超える区域		それ以外の区域	
	力の大きさのうち最大のもの (kN/m ²)	土石等の高さ(m)	力の大きさのうち最大のもの (kN/m ²)	土石等の高さ(m)	力の大きさのうち最大のもの (kN/m ²)	土石等の高さ(m)	力の大きさのうち最大のもの (kN/m ²)	土石等の高さ(m)		力の大きさのうち最大のもの (kN/m ²)	土石等の高さ(m)	力の大きさのうち最大のもの (kN/m ²)	土石等の高さ(m)	力の大きさのうち最大のもの (kN/m ²)	土石等の高さ(m)	力の大きさのうち最大のもの (kN/m ²)	土石等の高さ(m)
1 ~ 2	-	-	78.13	1.00	-	-	10.73	2.01									
2 ~ 3	-	-	100.00	1.00	-	-	13.87	2.59									
3 ~ 4	111.64	1.00	100.00	1.00	-	-	13.87	2.59									
4 ~ 5	133.13	1.00	100.00	1.00	-	-	11.12	2.08									
5 ~ 6	141.84	1.00	100.00	1.00	-	-	11.51	2.15									
6 ~ 7	141.84	1.00	100.00	1.00	-	-	11.51	2.15									
7 ~ 8	137.79	1.00	100.00	1.00	-	-	12.38	2.31									
8 ~ 9	140.26	1.00	100.00	1.00	-	-	12.63	2.36									
9 ~ 10	140.26	1.00	100.00	1.00	-	-	12.63	2.36									

様式-3(急) 建築物の構造の規制に必要な衝撃に関する事項	自然現象の種類	急傾斜地の崩壊	箇所番号	189
	告示番号		箇所名	長引野(5)
	告示年月日		所在地	富山県魚津市長引野, 小川寺