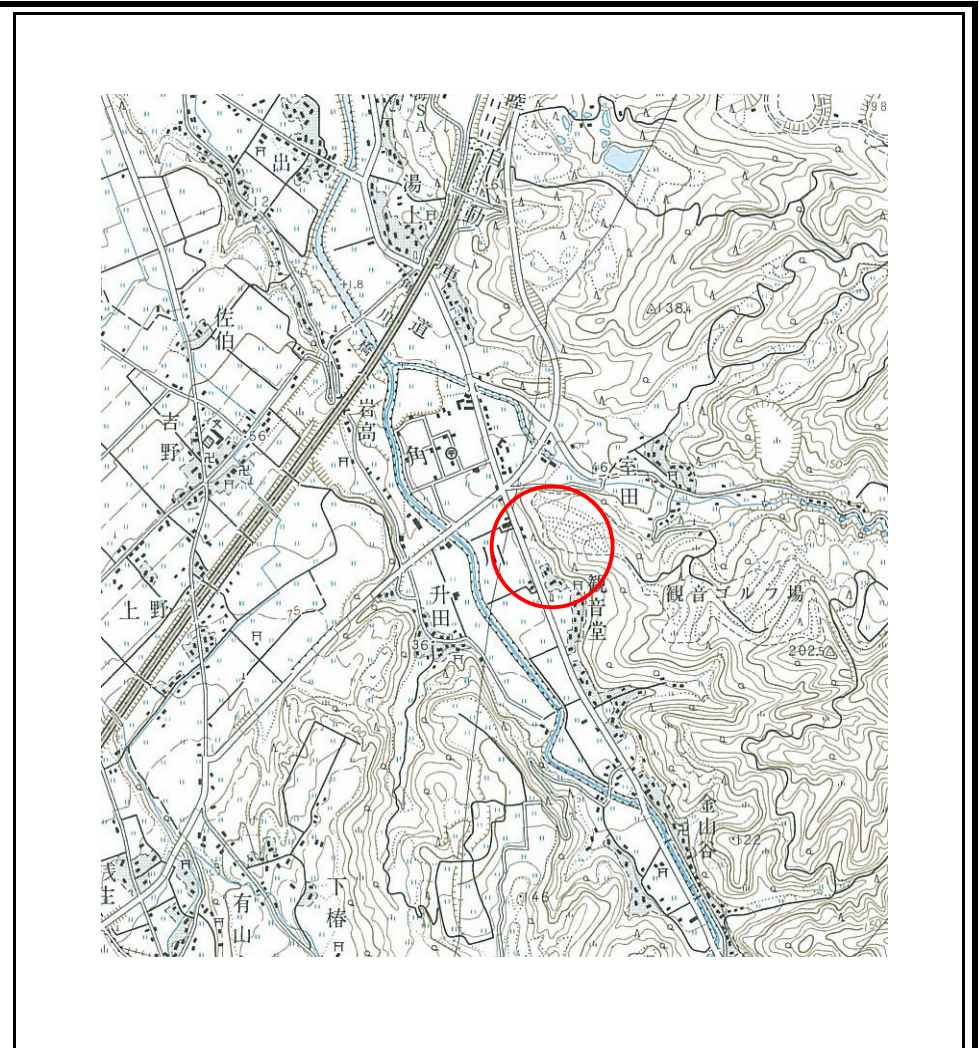


土砂災害警戒区域等の指定の公示に係る図書(その1)



(1/200,000)



(1/25,000)

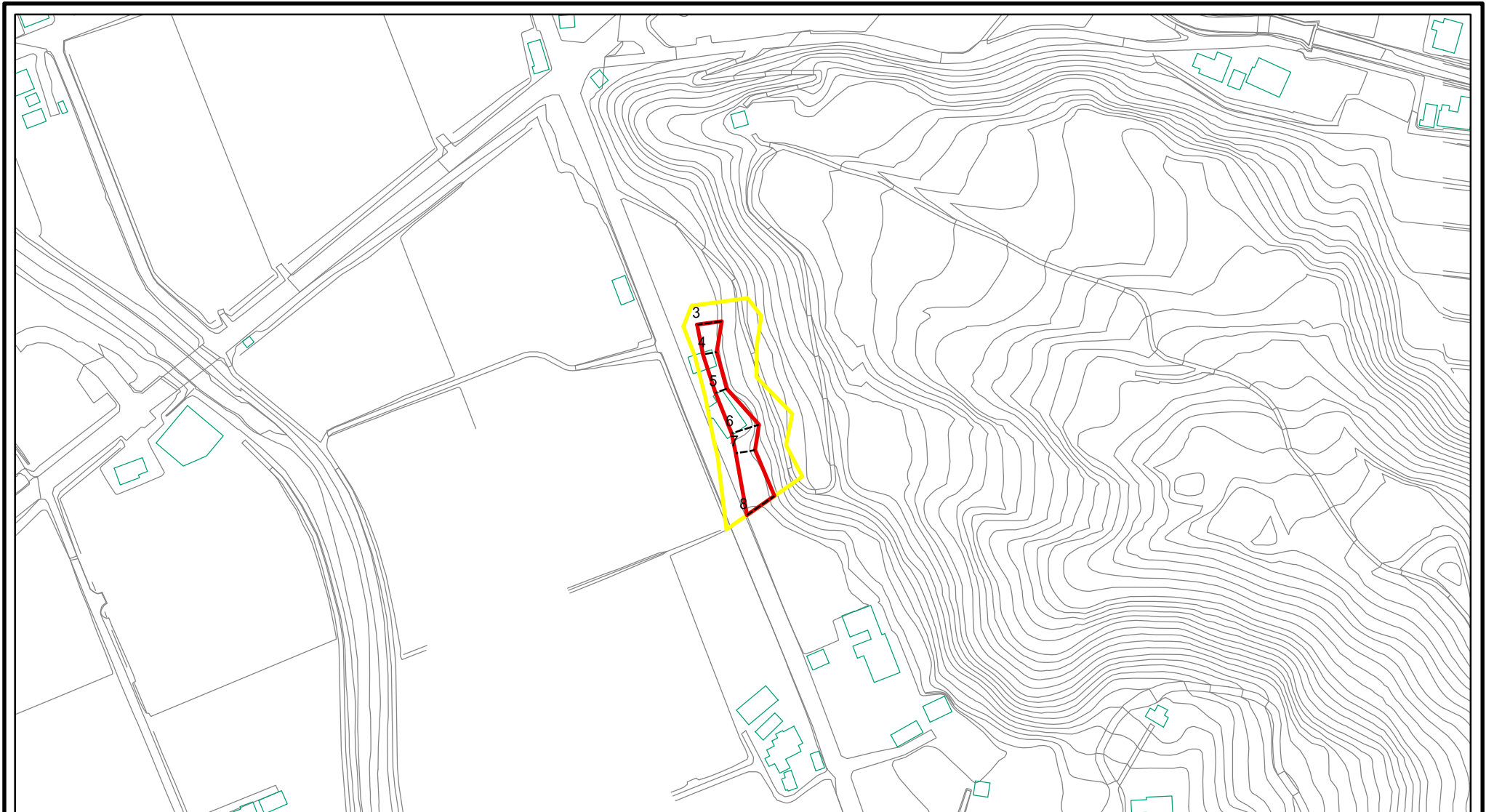
様式-1(急)

土砂災害警戒区域・土砂災害特別警戒区域
位置図

自然現象の種類	急傾斜地の崩壊
箇所番号	263
箇所名	観音堂(2)
所在地	富山県魚津市観音堂

この地図は、国土地理院長の承認を得て、同院発行の2万5千分の1地形図 20万分の1地勢図を複製したものである。(承認番号)平17 北複、第365号

土砂災害警戒区域等の指定の公示に係る図書(その2)

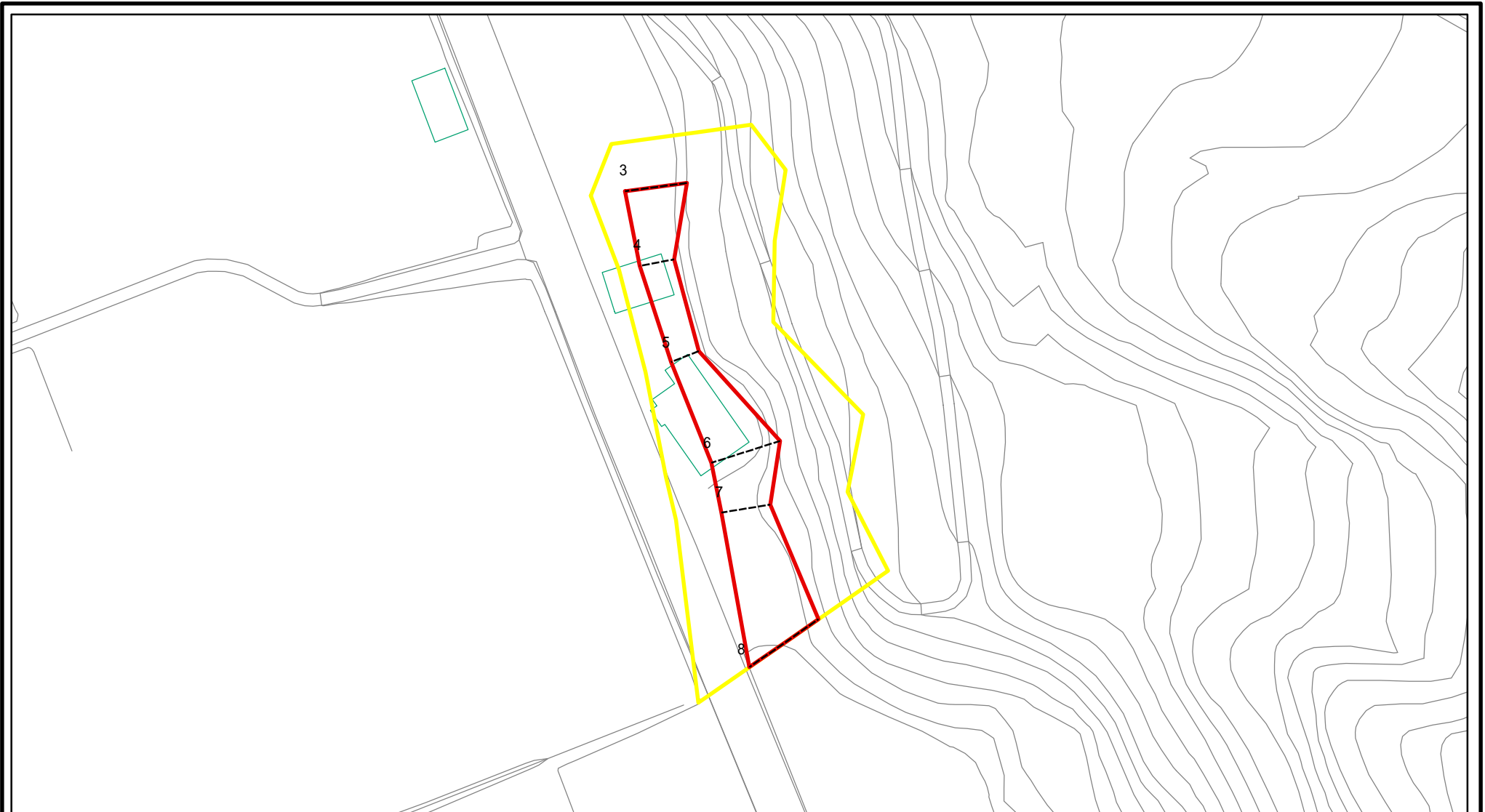


0 25 50 100m

図中の数字は横断測線番号を示す

様式 - 2(急) 土砂災害警戒区域・土砂災害特別警戒区域 区域図(その1)	土砂災害防止法施行令第二条の基準に該当する区域		土 縮尺 1:2,500	自然現象の種類	急傾斜地の崩壊	箇所番号	263
	土砂災害防止法施行令第三条の基準に該当する区域			告示番号		箇所名	観音堂(2)
	土砂等の(移動)高さが1m以下の場合、土砂等の移動による力が100kN/mを超える区域			告示年月日		所在地	富山県魚津市観音堂
	土砂等の堆積の高さが3mを超える区域						
	それ以外の区域						

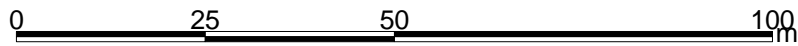
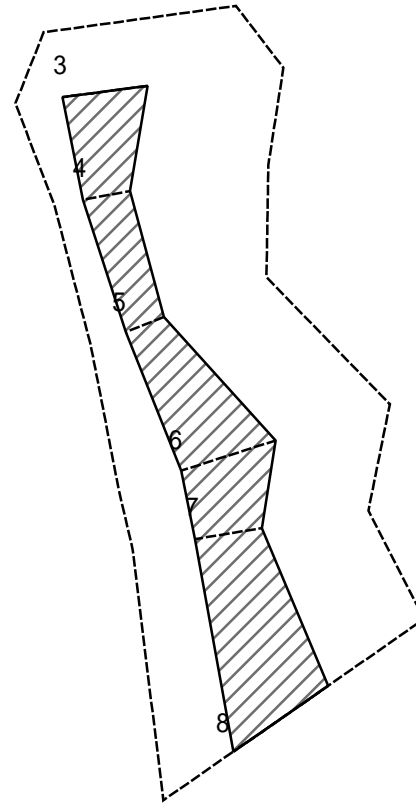
土砂災害警戒区域等の指定の公示に係る図書(その2 - 1)



図中の数字は横断測線番号を示す

様式 - 2 - 1(急) 土砂災害警戒区域・土砂災害特別警戒区域 区域図(その2)	土砂災害防止法施行令第二条の基準に該当する区域		土 縮尺 1:1,000	自然現象の種類	急傾斜地の崩壊	箇所番号	263
	土砂災害防止法施行令第三条の基準に該当する区域			告示番号		箇所名	観音堂(2)
	土砂等の(移動)高さが1m以下の場合 土砂等の移動による力が100kN/mを超える区域			告示年月日		所在地	富山県魚津市観音堂
	土砂等の堆積の高さが3mを超える区域						
	それ以外の区域						

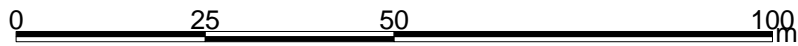
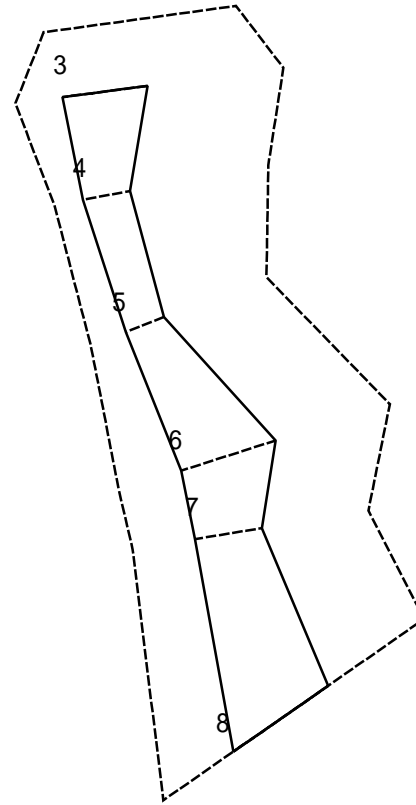
土砂災害警戒区域等の指定の公示に係る図書(その2 - 2)



図中の数字は横断測線番号を示す

様式 - 2 - 2 (急) 土砂災害特別警戒区域の区域区分図 (急傾斜地の崩壊に伴う土石等の移動により 建築物の地上部に作用すると想定される力)	土砂災害防止法施行令第二条の基準に該当する区域		土 縮尺 1:1,000	自然現象の種類	急傾斜地の崩壊	箇所番号	263
	土砂災害防止法施行令第三条の基準に該当する区域			告示番号		箇所名	観音堂(2)
	それ以外の区域			告示年月日		所在地	富山県魚津市観音堂

土砂災害警戒区域等の指定の公示に係る図書(その2 - 3)



図中の数字は横断測線番号を示す

様式 - 2 - 3 (急)
 土砂災害特別警戒区域の区域区分図
 (急傾斜地の崩壊に伴う土石等の堆積により
 建築物の地上部に作用すると想定される力)

土砂災害防止法施行令第二条の基準に該当する区域	
土砂災害防止法施行令第三条の基準に該当する区域	
それ以外の区域	

土 縮尺	1:1,000
---------	---------

自然現象の種類	急傾斜地の崩壊	箇所番号	263
告示番号		箇所名	観音堂(2)
告示年月日		所在地	富山県魚津市観音堂

