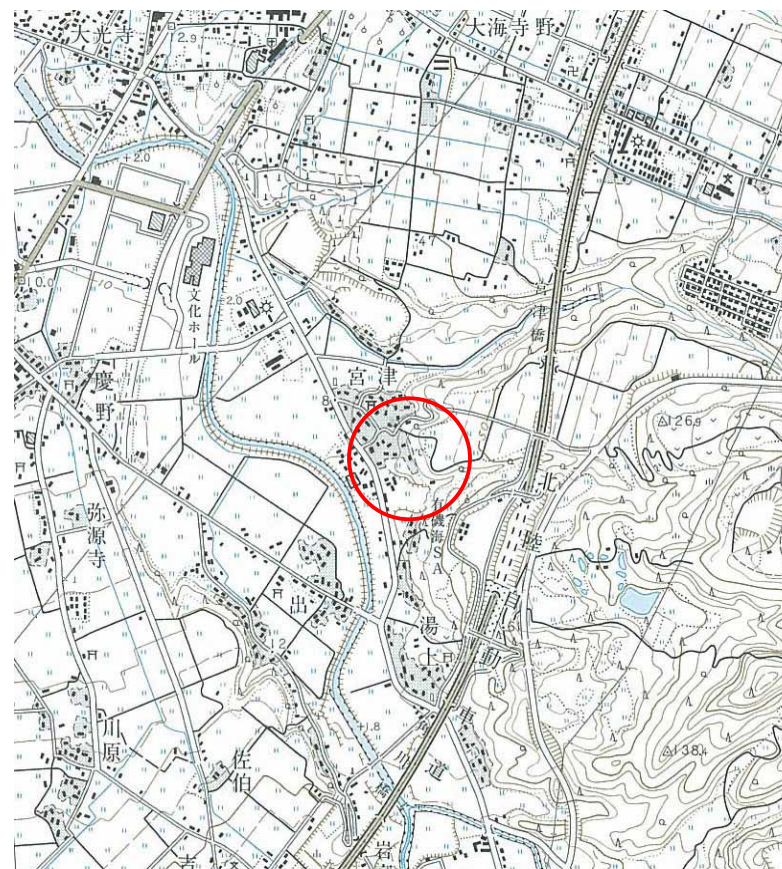


土砂災害警戒区域等の指定の公示に係る図書(その1)



(1/200,000)



(1/25,000)

様式-1(急)

土砂災害警戒区域・土砂災害特別警戒区域
位置図

自然現象の種類

急傾斜地の崩壊

箇所番号

271

箇所名

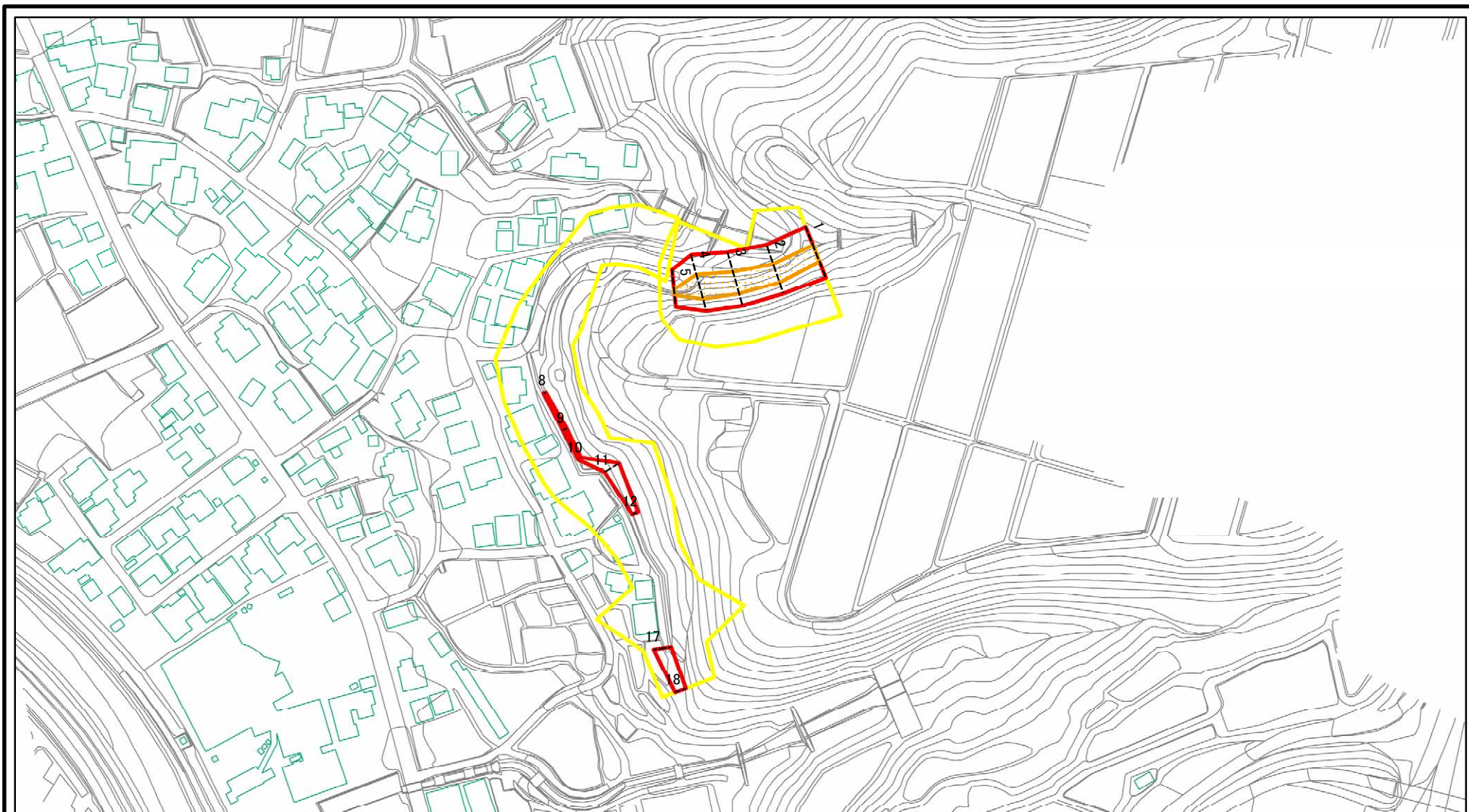
宮津(1)

所在地

富山県魚津市宮津

この地図は、国土地理院長の承認を得て、同院発行の2万5千分の1地形図 20万分の1地勢図を複製したものである。(承認番号)平17 北複、第365号

土砂災害警戒区域等の指定の公示に係る図書(その2)



0 25 50 100
m

図中の数字は横断測線番号を示す

様式-2(急)

土砂災害警戒区域・土砂災害特別警戒区域

区域図(その1)

土砂災害防止法施行令第二条の基準に該当する区域



+

自然現象の種類

急傾斜地の崩壊

箇所番号

271

土砂災害防止法施行令第三条の基準に該当する区域



縮尺

告示番号

箇所名

宮津(1)

それ以外の区域



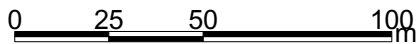
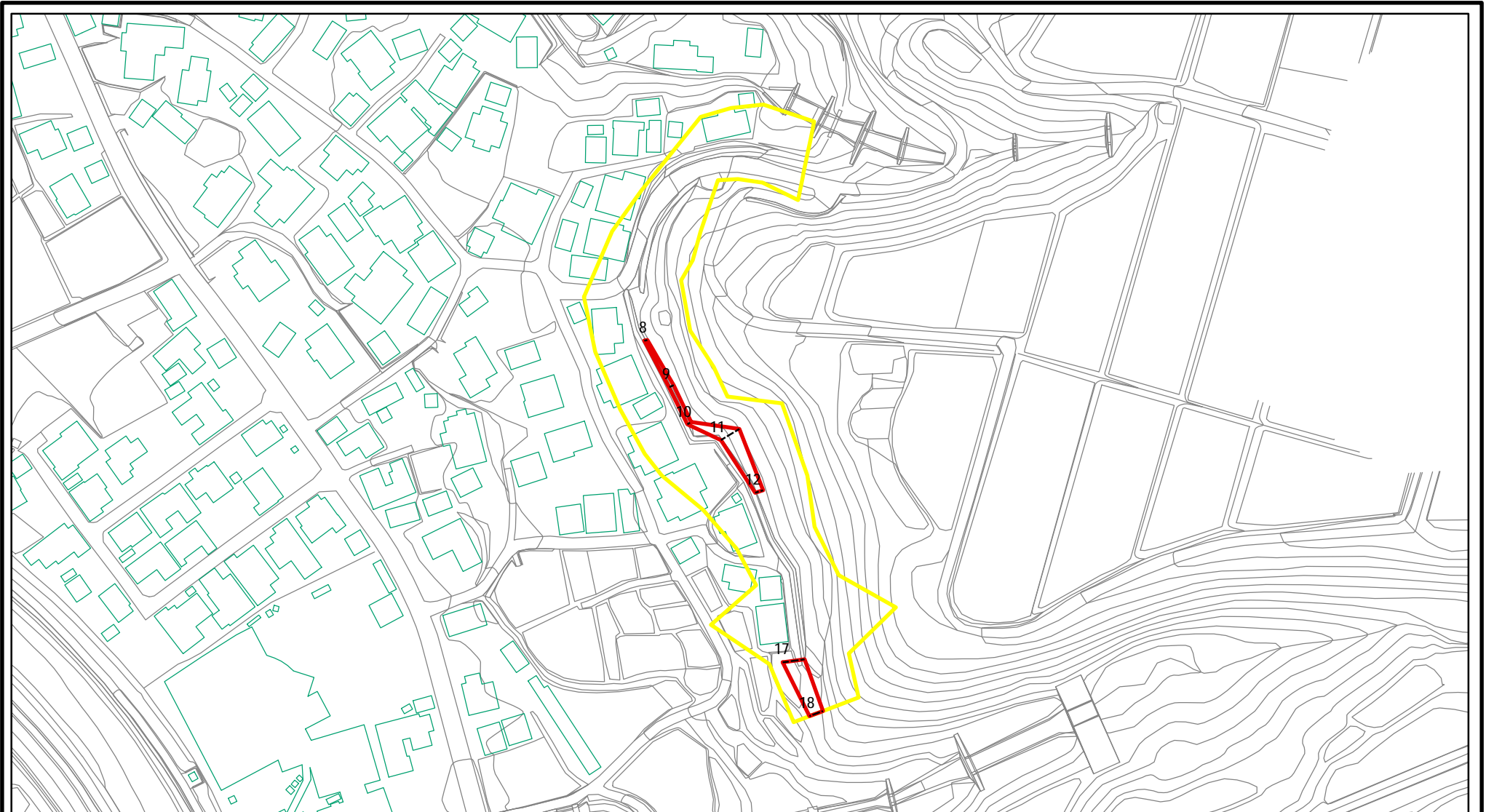
1:2,500

告示年月日

所在地

富山県魚津市宮津

土砂災害警戒区域等の指定の公示に係る図書 (その 2 - 1)



図中の数字は横断測線番号を示す

様式 - 2 - 1 (急)

土砂災害警戒区域・土砂災害特別警戒区域
区域図 (その 2)

土砂災害防止法施行令第二条の基準に該当する区域



土

自然現象
の種類

急傾斜地の崩壊

箇所番号

271-1

土砂災害防止法
施行令第三条の
基準に該当する
区域

土石等の移動の高さが1m以下の場合、
土石等の移動による力が100kN/mを超える区域



縮尺

告示番号

箇所名

宮津(1)

土砂等の堆積の高さが3mを超える区域
それ以外の区域



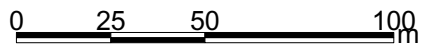
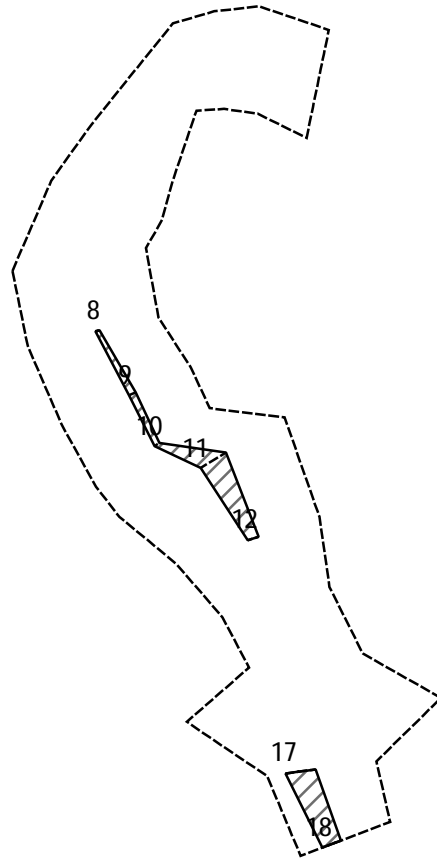
1:2,000

告示年月日

所在地

富山県魚津市宮津

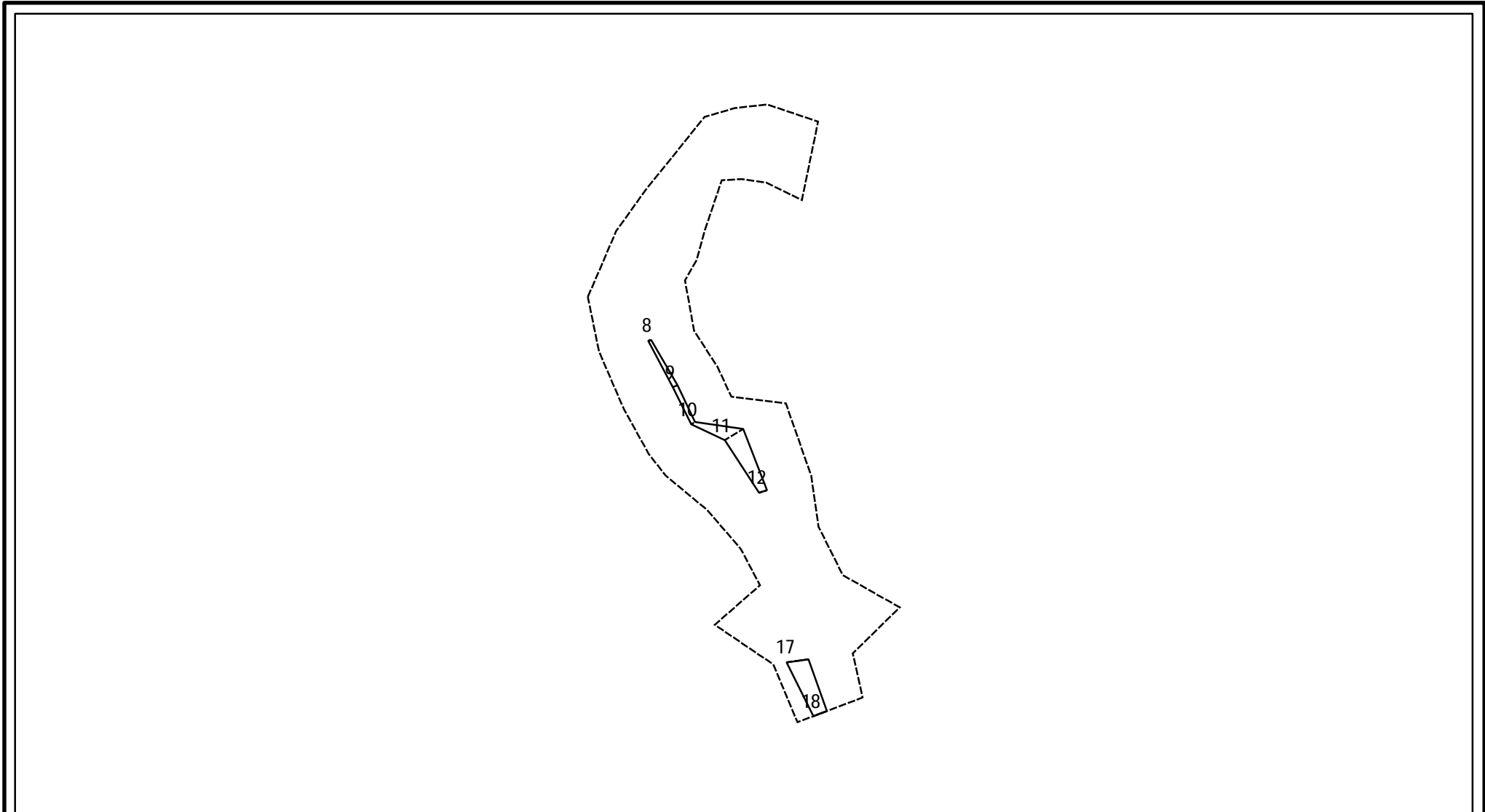
土砂災害警戒区域等の指定の公示に係る図書 (その2 - 2)



図中の数字は横断測線番号を示す

様式 - 2 - 2 (急) 土砂災害特別警戒区域の区域区分図 (急傾斜地の崩壊に伴う土石等の移動により 建築物の地上部に作用すると想定される力)	土砂災害防止法施行令第二条の基準に該当する区域		土 縮尺 1:2,000	自然現象の種類	急傾斜地の崩壊	箇所番号	271-1
	土砂災害防止法施行令第三条の基準に該当する区域			告示番号		箇所名	宮津(1)
	それ以外の区域			告示年月日		所在地	富山県魚津市宮津

土砂災害警戒区域等の指定の公示に係る図書 (その 2 - 3)



0 25 50 100 m

図中の数字は横断測線番号を示す

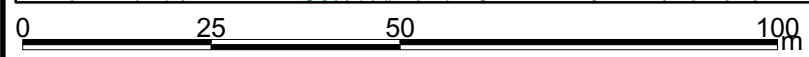
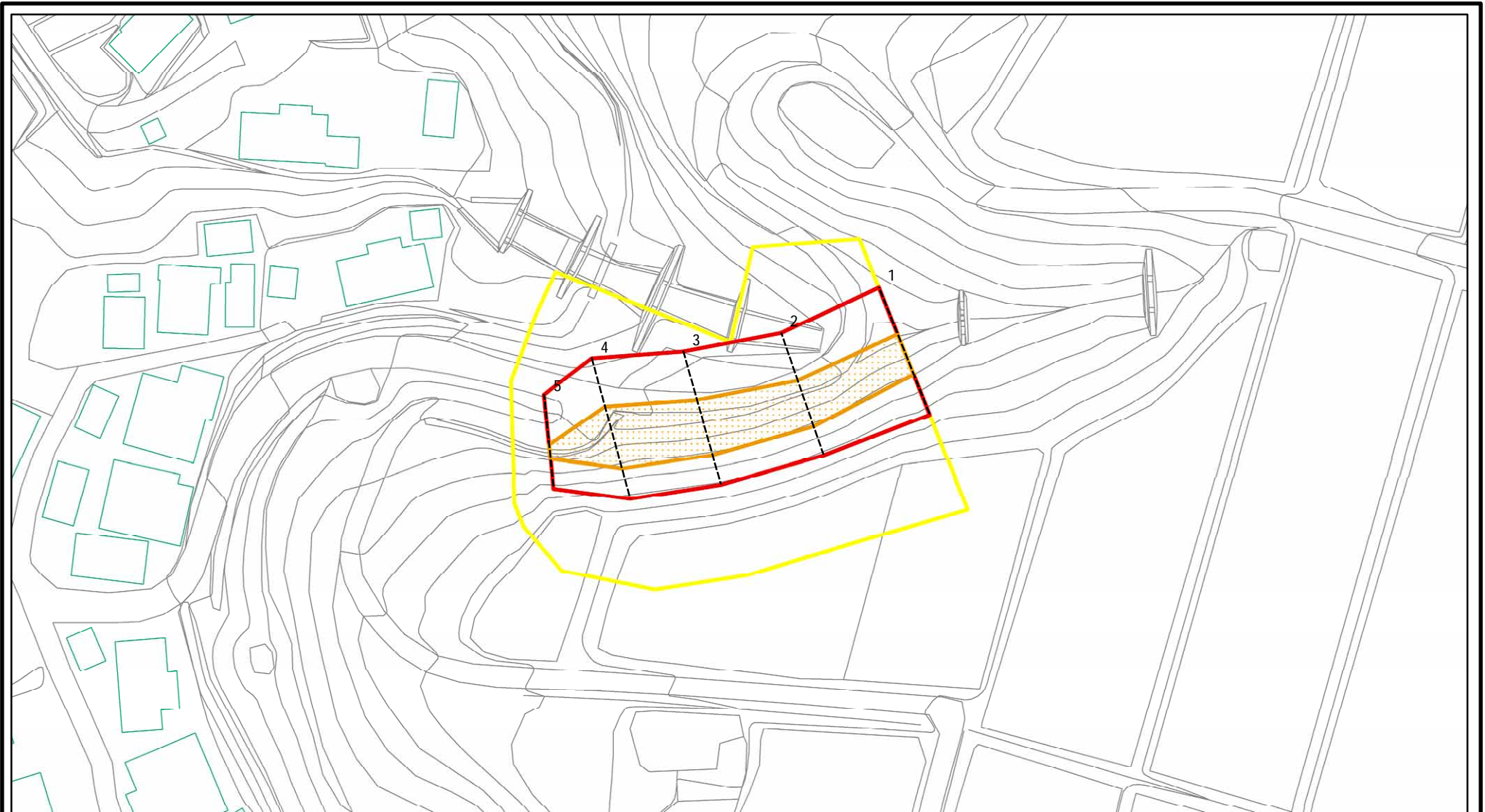
様式 - 2 - 3 (急) 土砂災害特別警戒区域の区域区分図 (急傾斜地の崩壊に伴う土石等の堆積により 建築物の地上部に作用すると想定される力)	土砂災害防止法施行令第二条の基準に該当する区域			土 縮尺 1:2,000	自然現象の種類	急傾斜地の崩壊	箇所番号	271-1
	土砂災害防止法 施行令第三条の 基準に該当する 区域	土石等の堆積の高さが3mを超える区域			告示番号		箇所名	宮津(1)
		それ以外の区域			告示年月日		所在地	富山県魚津市宮津

土砂災害警戒区域等の指定の公示に係る図書(その3)

横断測線の区間	土石等の移動により建築物の地上部に作用すると想定される力				土石等の堆積により建築物の地上部に作用すると想定される力				横断測線の区間	土石等の移動により建築物の地上部に作用すると想定される力				土石等の堆積により建築物の地上部に作用すると想定される力			
	土石等の(移動)高さが1m以下の場合、土石等の移動による力が100kN/m ² を超える区域		それ以外の区域		土石等の堆積の高さが3mを超える区域		それ以外の区域			土石等の(移動)高さが1m以下の場合、土石等の移動による力が100kN/m ² を超える区域		それ以外の区域		土石等の堆積の高さが3mを超える区域		それ以外の区域	
	力の大きさのうち最大のもの (kN/m ²)	土石等の高さ (m)	力の大きさのうち最大のもの (kN/m ²)	土石等の高さ (m)	力の大きさのうち最大のもの (kN/m ²)	土石等の高さ (m)	力の大きさのうち最大のもの (kN/m ²)	土石等の高さ (m)		力の大きさのうち最大のもの (kN/m ²)	土石等の高さ (m)	力の大きさのうち最大のもの (kN/m ²)	土石等の高さ (m)	力の大きさのうち最大のもの (kN/m ²)	土石等の高さ (m)	力の大きさのうち最大のもの (kN/m ²)	土石等の高さ (m)
1 ~ 2	-	-	-	-	-	-	-	-	~								
2 ~ 3	-	-	-	-	-	-	-	-	~								
3 ~ 4	-	-	-	-	-	-	-	-	~								
4 ~ 5	-	-	-	-	-	-	-	-	~								
6 ~ 7	-	-	-	-	-	-	-	-	~								
7 ~ 8	-	-	-	-	-	-	-	-	~								
8 ~ 9	-	-	78.3	1.0	-	-	9.58	1.8	~								
9 ~ 10	-	-	78.3	1.0	-	-	9.54	1.8	~								
10 ~ 11	-	-	100.0	1.0	-	-	9.48	1.8	~								
11 ~ 12	-	-	100.0	1.0	-	-	8.98	1.7	~								
12 ~ 13	-	-	-	-	-	-	-	-	~								
13 ~ 14	-	-	-	-	-	-	-	-	~								
14 ~ 15	-	-	-	-	-	-	-	-	~								
15 ~ 16	-	-	-	-	-	-	-	-	~								
17 ~ 18	-	-	73.2	1.0	-	-	11.46	2.1	~								
~									~								
~									~								
~									~								
~									~								
~									~								
~									~								
~									~								
~									~								
~									~								
~									~								
~									~								
~									~								
~									~								

様式-3(急) 建築物の構造の規制に必要な衝撃に関する事項	自然現象の種類	急傾斜地の崩壊	箇所番号	271-1
	告示番号		箇所名	宮津(1)
	告示年月日		所在地	富山県魚津市宮津

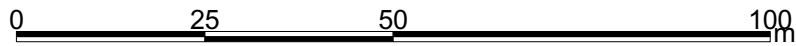
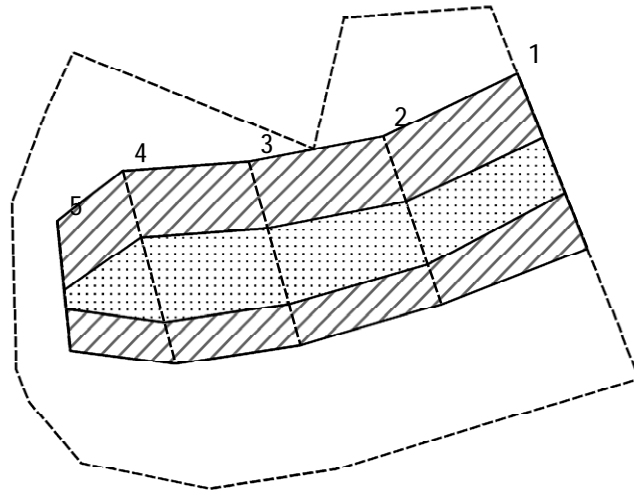
土砂災害警戒区域等の指定の公示に係る図書 (その 2 - 1)



図中の数字は横断測線番号を示す

様式 - 2 - 1 (急) 土砂災害警戒区域・土砂災害特別警戒区域 区域図 (その 2)	土砂災害防止法施行令第二条の基準に該当する区域		土 縮尺 1:1,000	自然現象の種類	急傾斜地の崩壊	箇所番号	271-2
	土砂災害防止法施行令第三条の基準に該当する区域			告示番号		箇所名	宮津(1)
	土砂等の(移動)高さが1m以下の場合、土砂等の移動による力が100kN/mを超える区域			告示年月日		所在地	富山県魚津市宮津
	土砂等の堆積の高さが3mを超える区域						
	それ以外の区域						

土砂災害警戒区域等の指定の公示に係る図書 (その2 - 2)



図中の数字は横断測線番号を示す

様式 - 2 - 2 (急)
 土砂災害特別警戒区域の区域区分図
 (急傾斜地の崩壊に伴う土石等の移動により
 建築物の地上部に作用すると想定される力)

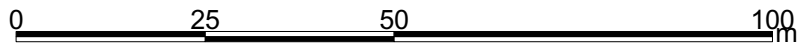
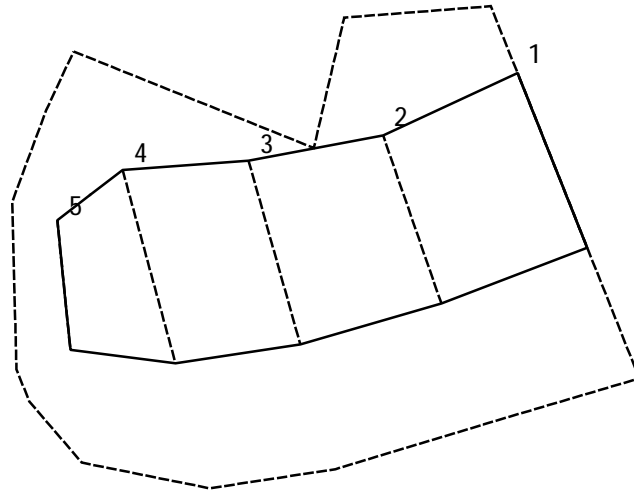
土砂災害防止法施行令第二条の基準に該当する区域	
土砂災害防止法施行令第三条の基準に該当する区域	
それ以外の区域	

土	縮尺
	1:1,000

自然現象の種類	急傾斜地の崩壊
告示番号	
告示年月日	

箇所番号	271-2
箇所名	宮津(1)
所在地	富山県魚津市宮津

土砂災害警戒区域等の指定の公示に係る図書 (その 2 - 3)



図中の数字は横断測線番号を示す

様式 - 2 - 3 (急) 土砂災害特別警戒区域の区域区分図 (急傾斜地の崩壊に伴う土石等の堆積により 建築物の地上部に作用すると想定される力)	土砂災害防止法施行令第二条の基準に該当する区域			土 縮尺 1:1,000	自然現象の種類	急傾斜地の崩壊	箇所番号	271-2
	土砂災害防止法施行令第三条の基準に該当する区域	土石等の堆積の高さが3mを超える区域			告示番号		箇所名	宮津(1)
		それ以外の区域			告示年月日		所在地	富山県魚津市宮津

土砂災害警戒区域等の指定の公示に係る図書(その3)

横断測線の区間	土石等の移動により建築物の地上部に作用すると想定される力				土石等の堆積により建築物の地上部に作用すると想定される力				横断測線の区間	土石等の移動により建築物の地上部に作用すると想定される力				土石等の堆積により建築物の地上部に作用すると想定される力			
	土石等の(移動)高さが1m以下の場合、土石等の移動による力が100kN/㎡を超える区域		それ以外の区域		土石等の堆積の高さが3mを超える区域		それ以外の区域			土石等の(移動)高さが1m以下の場合、土石等の移動による力が100kN/㎡を超える区域		それ以外の区域		土石等の堆積の高さが3mを超える区域		それ以外の区域	
	力の大きさのうち最大のもの (kN/㎡)	土石等の高さ (m)	力の大きさのうち最大のもの (kN/㎡)	土石等の高さ (m)	力の大きさのうち最大のもの (kN/㎡)	土石等の高さ (m)	力の大きさのうち最大のもの (kN/㎡)	土石等の高さ (m)		力の大きさのうち最大のもの (kN/㎡)	土石等の高さ (m)	力の大きさのうち最大のもの (kN/㎡)	土石等の高さ (m)	力の大きさのうち最大のもの (kN/㎡)	土石等の高さ (m)	力の大きさのうち最大のもの (kN/㎡)	土石等の高さ (m)
1 ~ 2	127.5	1.0	100.0	1.0	-	-	11.43	2.1	~								
2 ~ 3	130.7	1.0	100.0	1.0	-	-	11.43	2.1	~								
3 ~ 4	133.6	1.0	100.0	1.0	-	-	11.30	2.1	~								
4 ~ 5	133.6	1.0	100.0	1.0	-	-	11.30	2.1	~								
5 ~ 6	-	-	-	-	-	-	-	-	~								
~									~								
~									~								
~									~								
~									~								
~									~								
~									~								
~									~								
~									~								
~									~								
~									~								
~									~								
~									~								
~									~								
~									~								
~									~								
~									~								
~									~								
~									~								
~									~								
~									~								
~									~								
~									~								
~									~								
~									~								
~									~								

様式-3(急)	自然現象の種類	急傾斜地の崩壊	箇所番号	271-2
	告示番号		箇所名	宮津(1)
	告示年月日		所在地	富山県魚津市宮津

建築物の構造の規制に必要な衝撃に関する事項