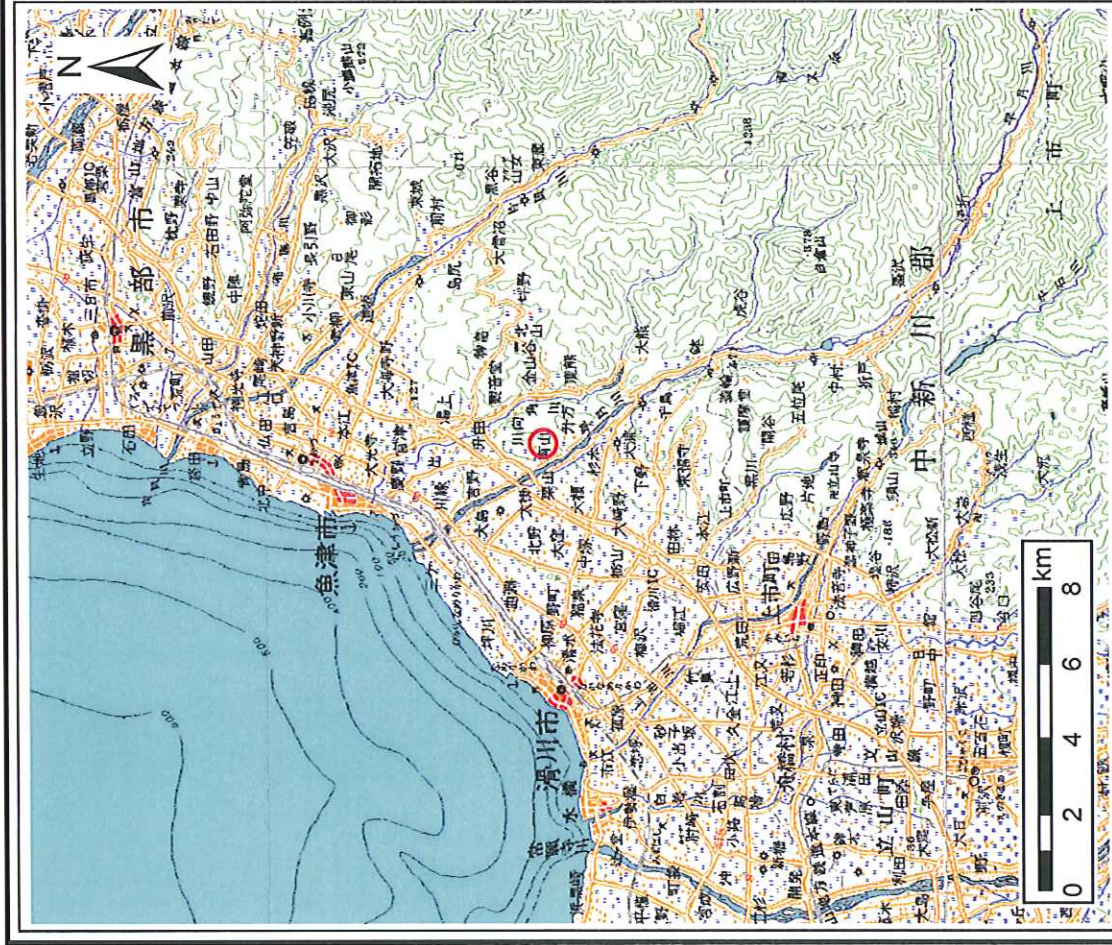
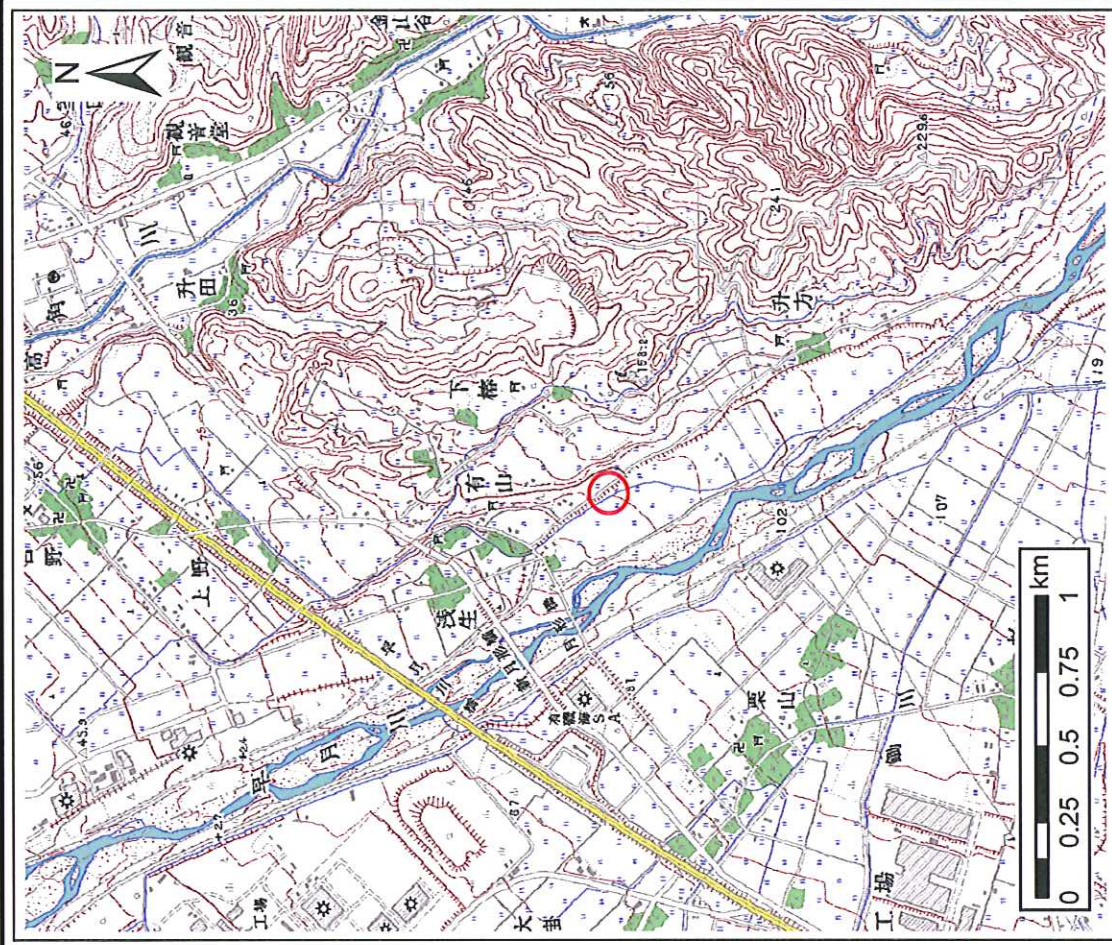


土砂災害警戒区域等の指定に係る図書の公示(その1)



(1/200,000)

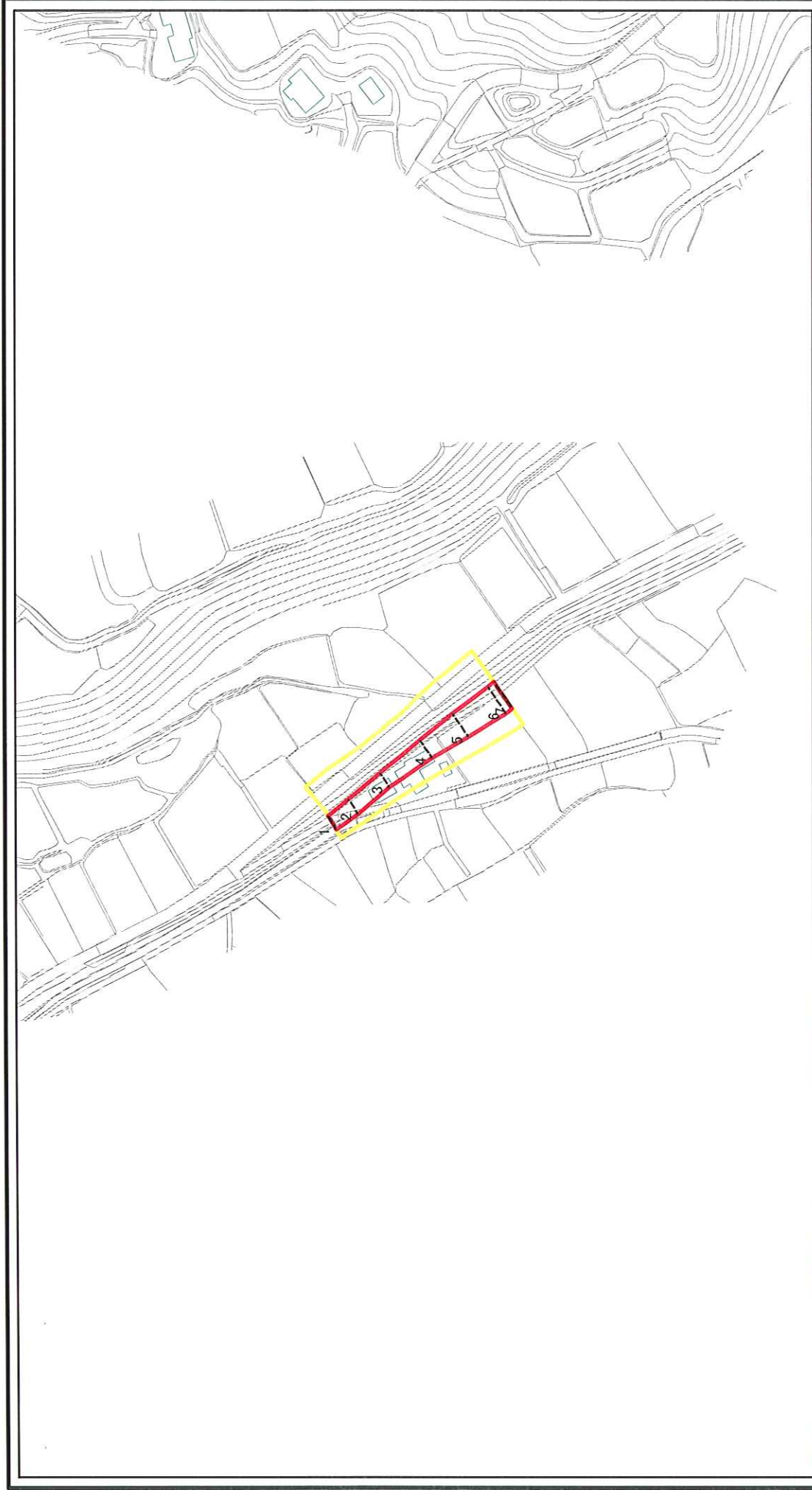


(1/25,000)

様式一1(急) 土砂災害警戒区域・土砂災害特別警戒区域 位置図	自然現象の種類	急傾斜地の崩壊
	箇所番号	284
	箇所名	有山(2)
所在地	富山県魚津市有山	

この地図は、国土地理院長の承認を得て、同院発行の20万分1地勢図 2万5千分1地形図を複製したものである。(認証番号 平18総復、第1078号)

土砂災害警戒区域等の指定の公示に係る図書(その2)



0 25 50 100 m

様式一2(急)

土砂災害警戒区域・土砂災害特別警戒区域
区域図(その1)

図中の数字は横断測線番号を示す

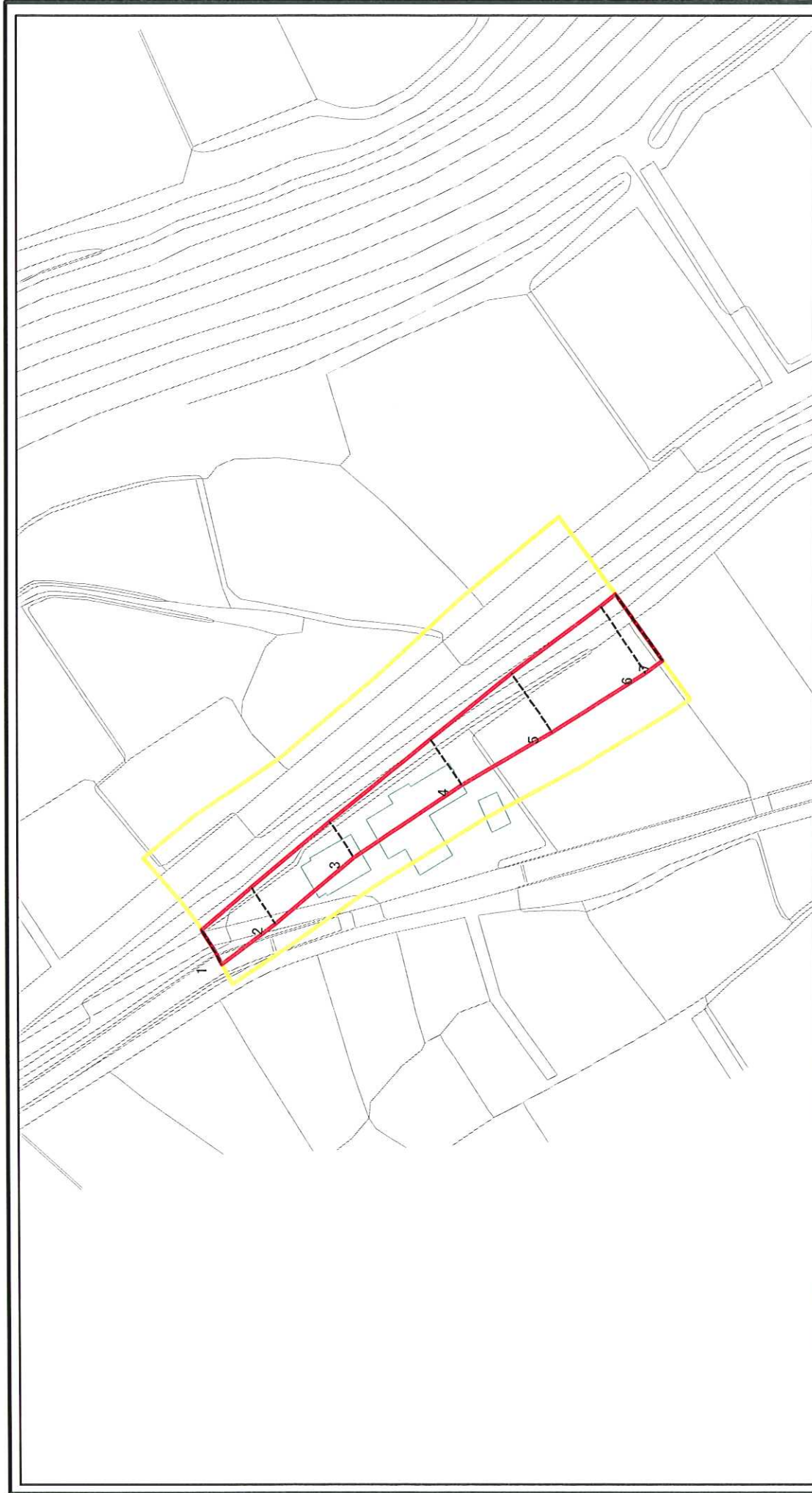
土砂災害防止法施行令第二条の基準に該当する区域		自然現象の種類	箇所番号
土砂災害防止法施行令第三条の基準に該当する区域	土砂災害防止法施行令第三条の基準に該当する区域		
土砂災害防止法施行令第三条の基準に該当する区域	土砂災害防止法施行令第三条の基準に該当する区域	告知年月日	所在地
土砂災害防止法施行令第三条の基準に該当する区域	土砂災害防止法施行令第三条の基準に該当する区域	縮尺	
土砂災害防止法施行令第三条の基準に該当する区域	土砂災害防止法施行令第三条の基準に該当する区域	1:2,500	



土砂災害防止法施行令第二条の基準に該当する区域
土砂災害防止法施行令第三条の基準に該当する区域
土砂災害防止法施行令第三条の基準に該当する区域
それ以外の区域

284
有山(2)
富山県魚津市有山

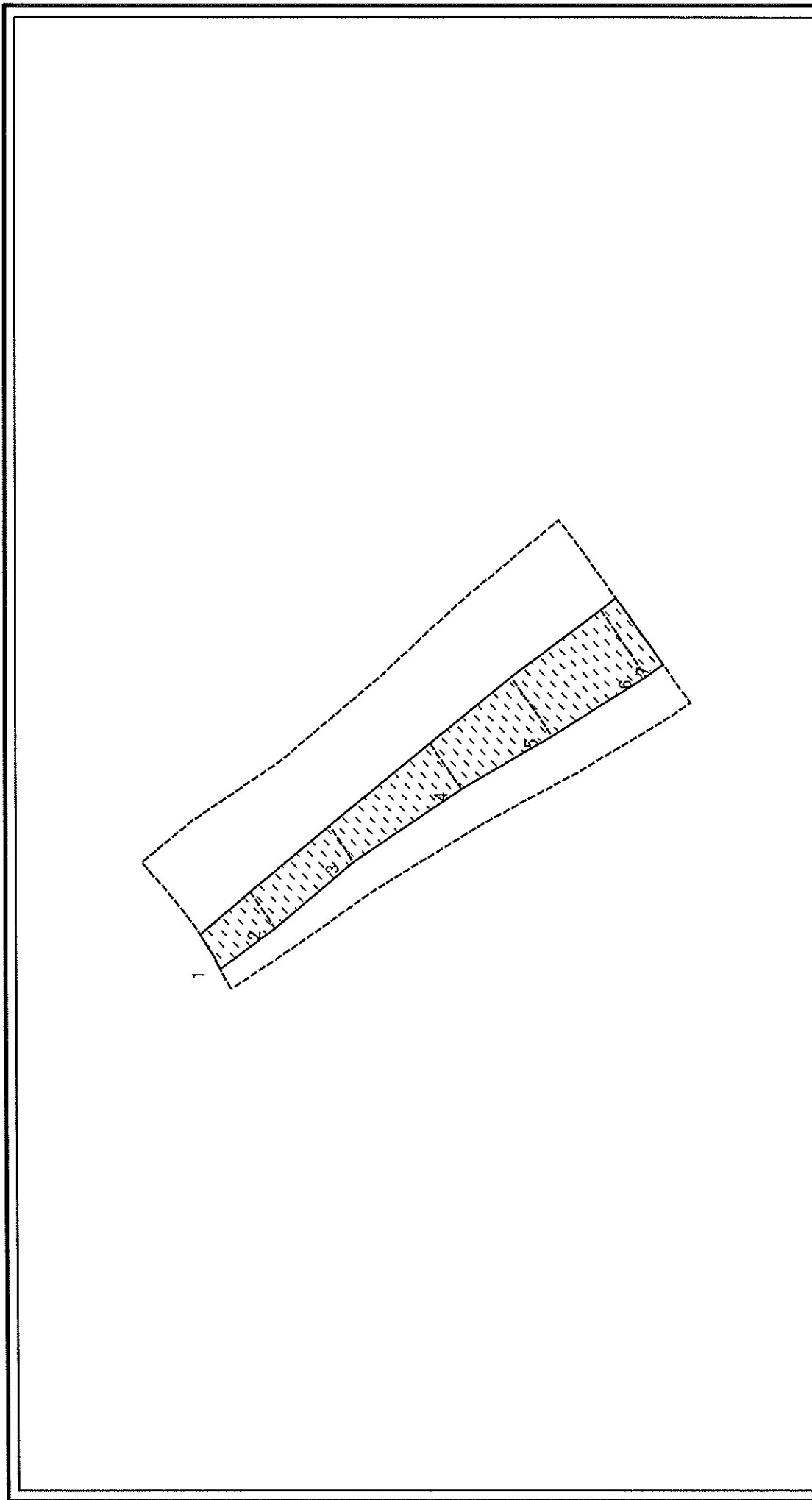
土砂災害警戒区域等の指定の公示に係る図書(その2-1)



図中の数字は横断測線番号を示す

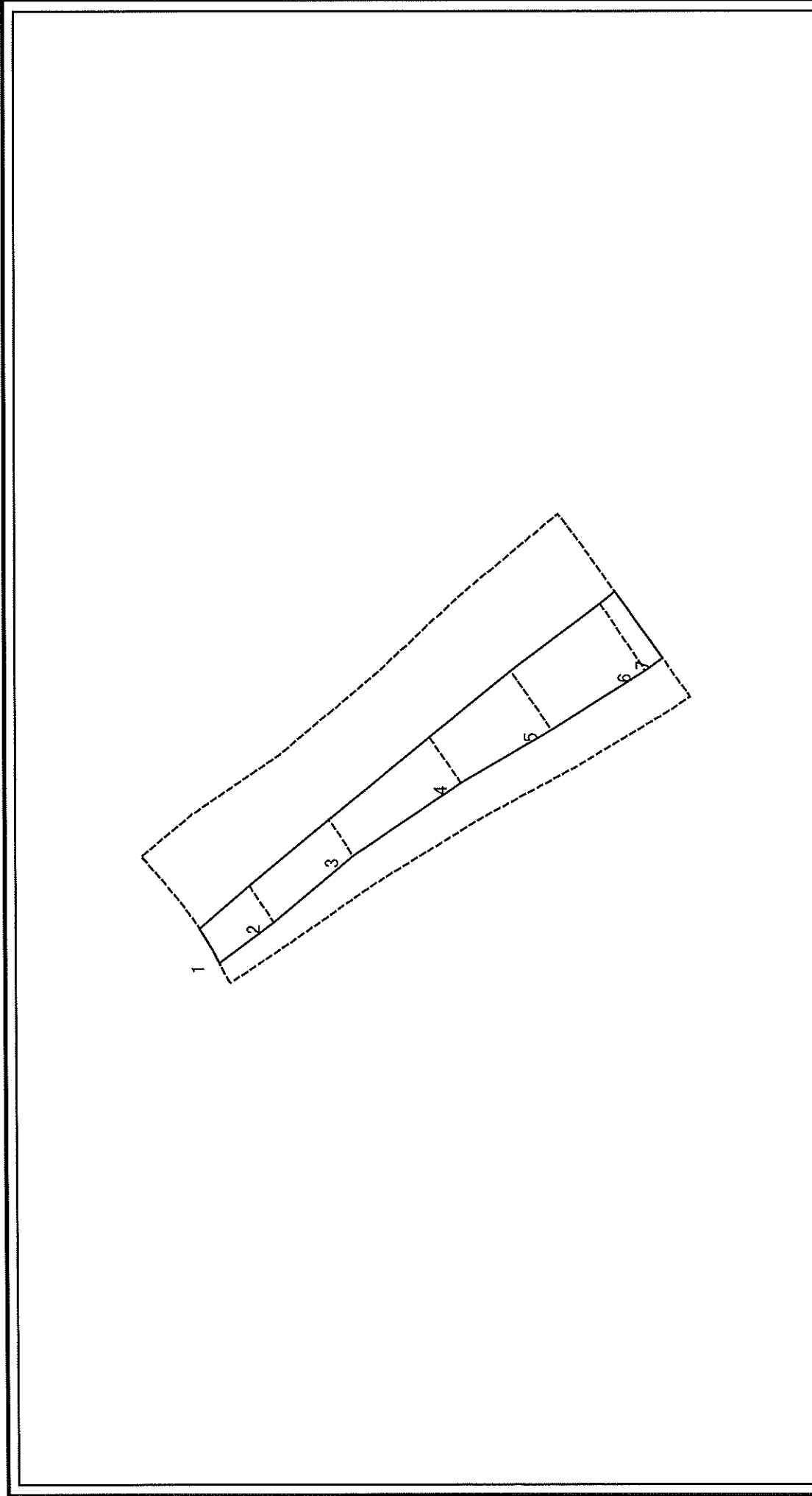
様式-2-1(急) 土砂災害警戒区域・土砂災害特別警戒区域 区域図(その2)	土砂災害防止法施行令第二条の基準に該当する区域 土砂災害防止法 施行令第三条の 基準に該当する 区域	土砂等の(移動)量が1m以下の場合 土砂等の移動による方が100kN/mを超える区域 土砂等の堆積の高さが3mを超える区域 それ以外の区域	自然現象 の種類 告示番号 告示年月日	急傾斜地の崩壊 箇所番号 箇所名 所在地	284 有山(2) 富山県魚津市有山
	縮尺 1:1,000		N 	0 25 50 100m	

土砂災害警戒区域等の指定の公示に係る図書(その2-2)



<p>様式-2-2(急) 土砂災害特別警戒区域の区域区分図 (急傾斜地の崩壊に伴う土石等の移動により 建築物の地上部に作用すると想定される力)</p>		<p>土砂災害防止法施行令第2条の基準に該当する区域</p> <p>土砂災害防止法 施行令第3条の 基準に該当する 区域</p>	<p>縮尺 1:1,000</p>	<p>自然現象 の種類 告示番号 告示年月日</p>	<p>急傾斜地の崩壊</p>	<p>箇所番号 箇所名 所在地</p>	<p>284 有山(2) 富山県魚津市有山</p>
<p>図中の数字は横断測線番号を示す</p>							

土砂災害警戒区域等の指定の公示に係る図書(その2-3)



様式-2-3(急)
 土砂災害特別警戒区域の区域区分図
 (急傾斜地の崩壊に伴う土石等の堆積により
 建築物の地上部に作用すると想定される力)

土砂災害防止法施行令第二条の基準に該当する区域		<input type="checkbox"/>	N 縮尺 1:1,000	自然現象 の種類	急傾斜地の崩壊	箇所番号	284
土砂災害防止法 施行令第三条の 基準に該当する 区域		<input checked="" type="checkbox"/>					
土石等の堆積の高さが9mを超える区域		<input checked="" type="checkbox"/>	告示番号		箇所名		有山(2)
それ以外の区域		<input type="checkbox"/>	告示年月日		所在地		富山県魚津市有山

図中の数字は横断測線番号を示す

