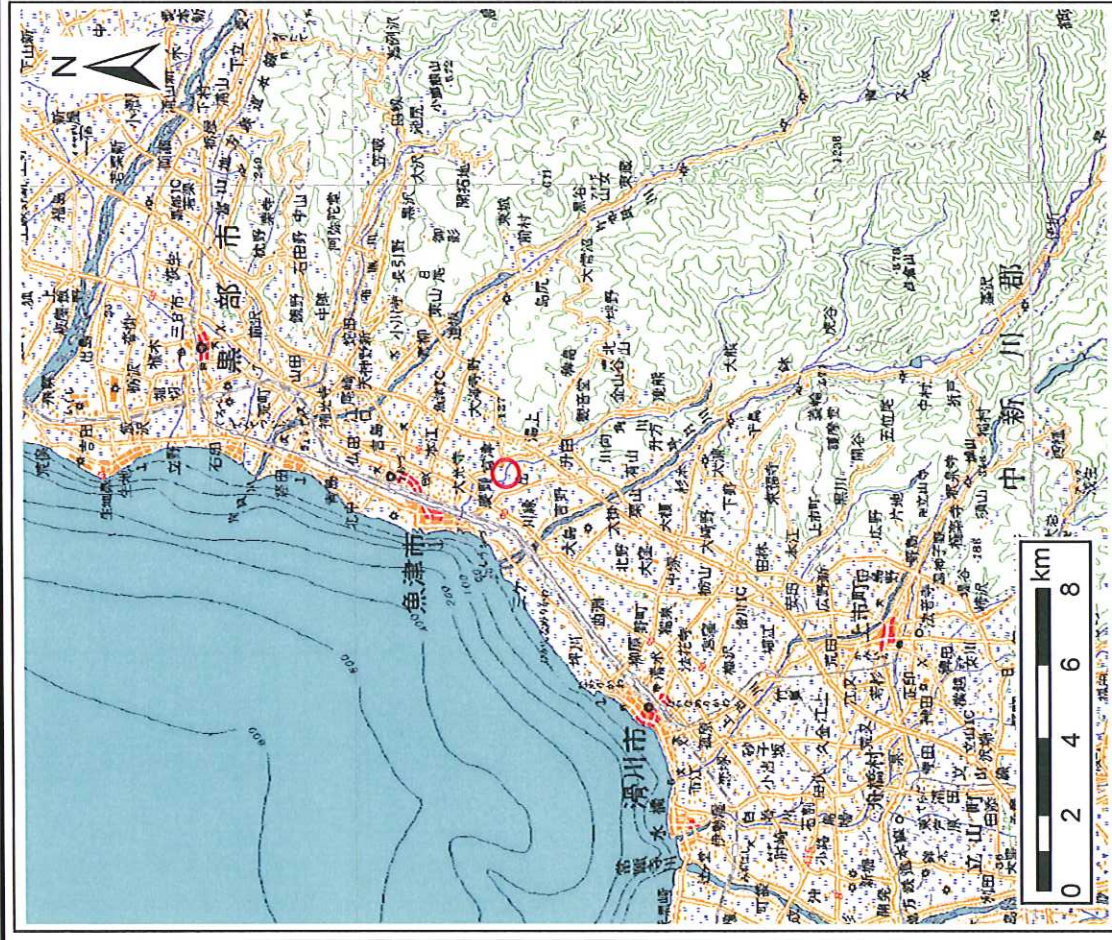
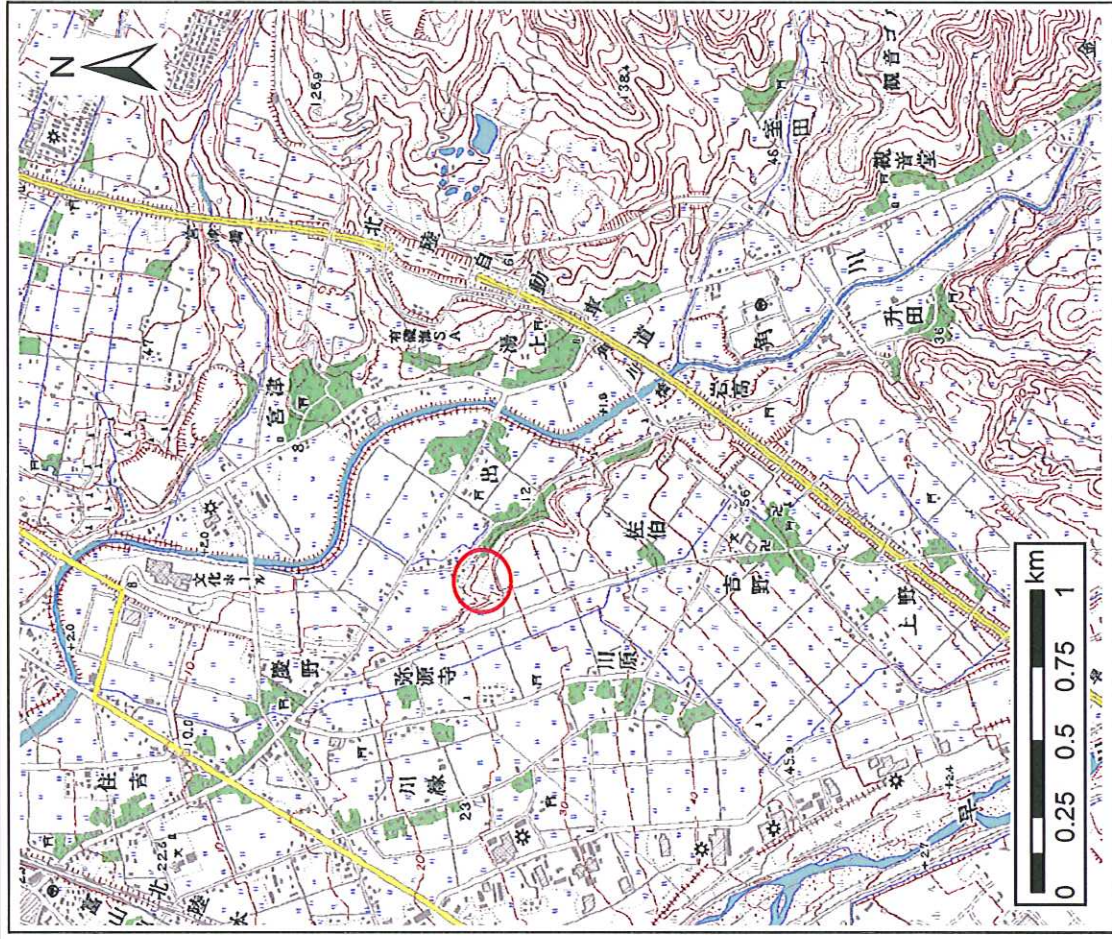


土砂災害警戒区域等の指定の公示に係る図書(その1)



(1/200,000)

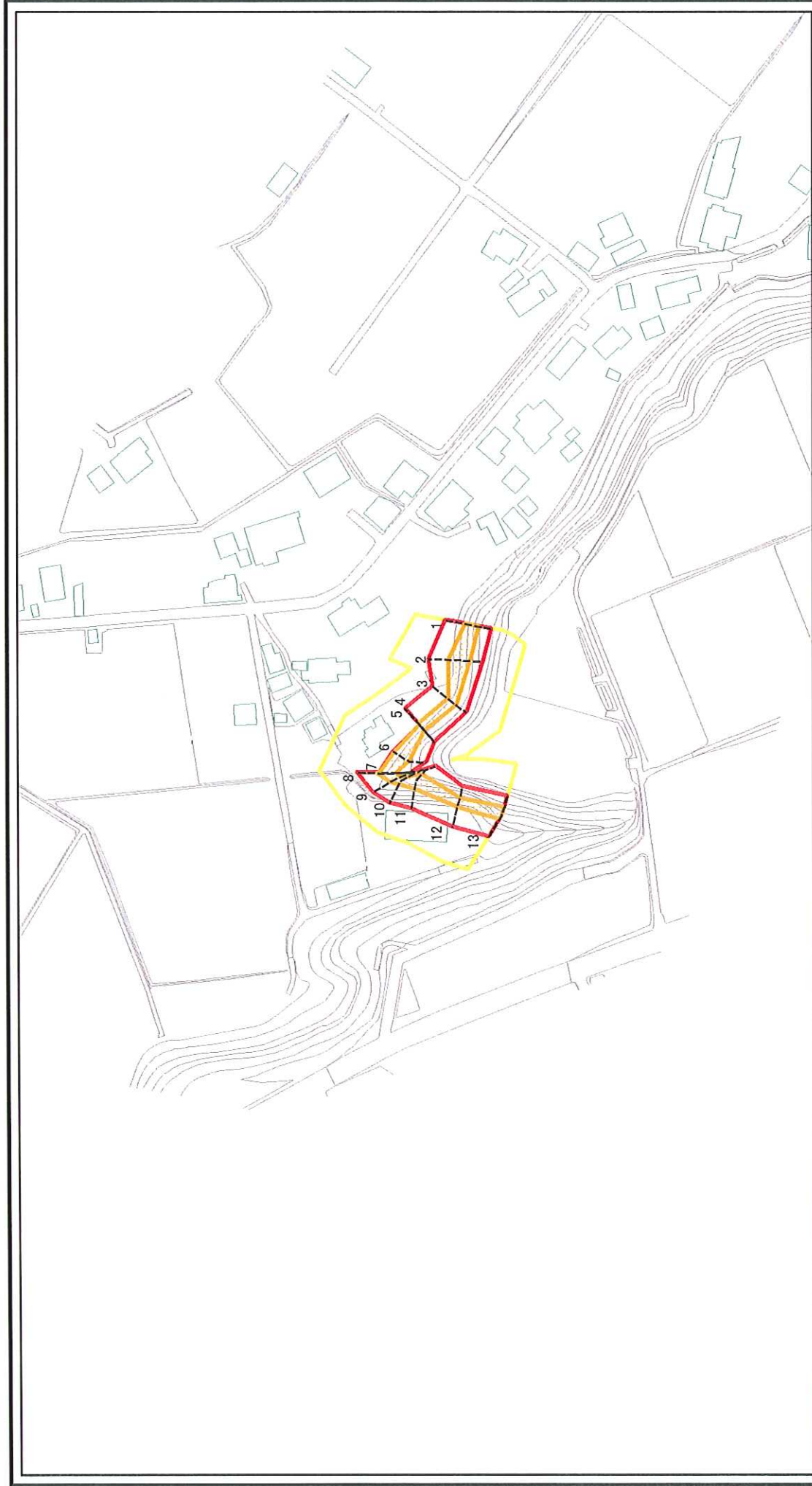


(1/25,000)

様式一1(急) 土砂災害警戒区域・土砂災害特別警戒区域 位置図	自然現象の種類	急傾斜地の崩壊
	箇所番号	285
	箇所名	出(3)
	所在地	富山県魚津市出

この地図は、国土地理院長の承認を得て、同院発行の20万分1地勢図 2万5千分1地形図を複製したものである。(認証番号 平18総複、第1078号)

土砂災害警戒区域等の指定の公示に係る図書(その2)



0 25 50 100m

様式一2(急)

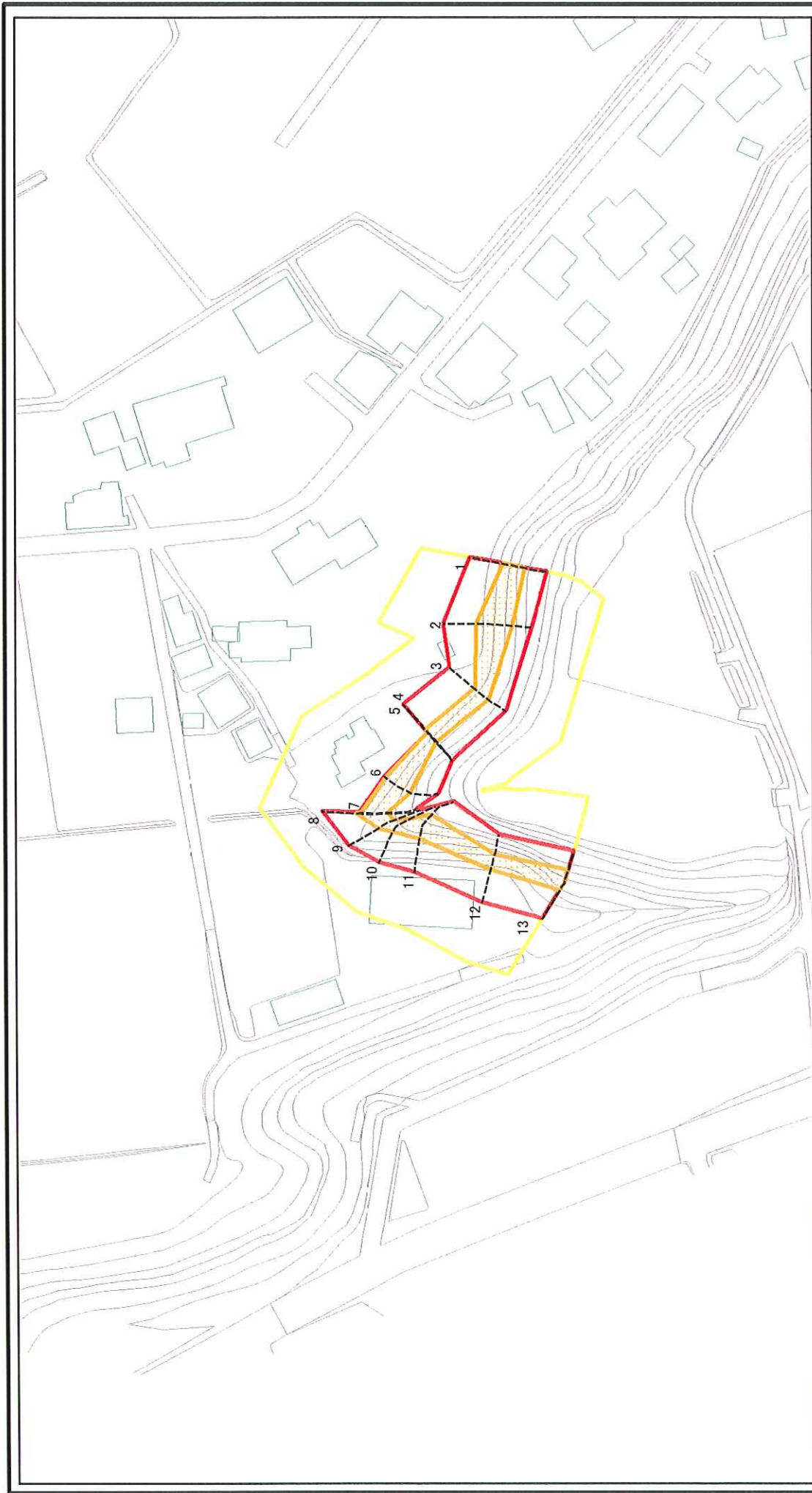
土砂災害警戒区域・土砂災害特別警戒区域

区域図(その1)

図中の数字は横断測線番号を示す

土砂災害防止法施行令第二条の基準に該当する区域		N 縮尺 1:2,500	自然現象の種類	急傾斜地の崩壊	箇所番号	285
土砂災害防止法施行令第三条の基準に該当する区域	土砂等の移動・高さが1m以下の場合 土石等の移動による力が10kN/mを超える区域					
それ以外の区域	土砂等の堆積の高さが3mを超える区域	赤色	告示年月日	所在地	富山県魚津市出	

土砂災害警戒区域等の指定の公示に係る図書(その2-1)



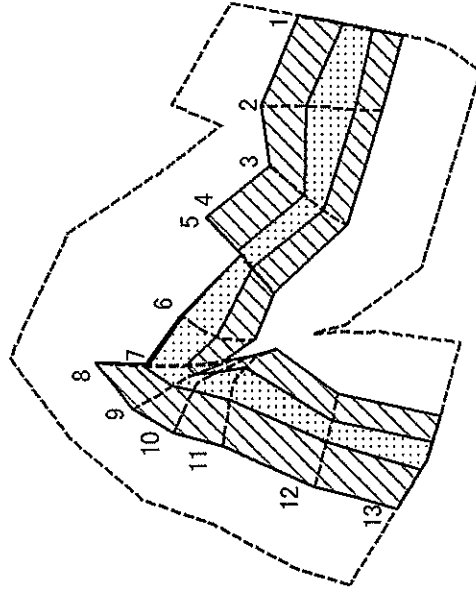
0 25 50 100m

様式-2-1(急)
土砂災害警戒区域・土砂災害特別警戒区域
区域図(その2)

図中の数字は横断測線番号を示す

土砂災害防止法施行令第二条の基準に該当する区域 土石等の移動の高さが1m以下の場合、 土石等の移動による力が100kN/mを超える区域	土砂災害防止法 施行令第三条の 基準に該当する 区域	N 縮尺 1:1,500	自然現象 の種類	箇所番号	285
			告示番号	箇所名	出(3)
			告示年月日	所在地	富山県魚津市出

土砂災害警戒区域等の指定の公示に係る図書(その2-2)



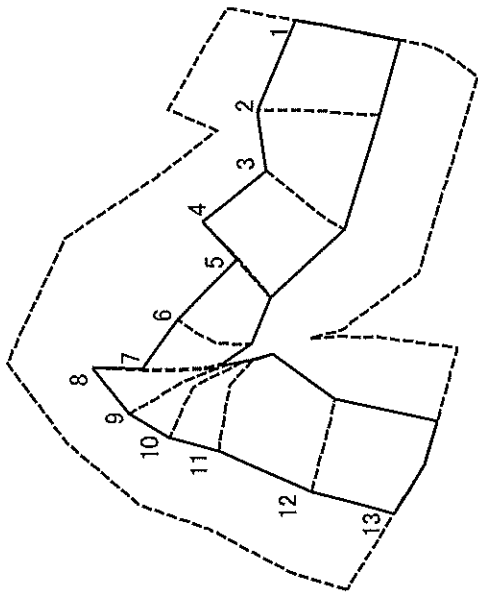
0 25 50 100 m

様式 2-2 (急)
 土砂災害特別警戒区域の区域区分図
 (急傾斜地の崩壊に伴う土石等の移動により
 建築物の地上部に作用すると想定される力)

図中の数字は横断測線番号を示す

土砂災害防止法施行令第2条の基準に該当する区域	土砂災害防止法 施行令第3条の 基準に該当する 区域	土石等の(移動)高さ1m以下の場合、 土石等の移動による力が100kN/mを超える区域 それ以外の区域	縮尺 1:1,500	自然現象 の種類 告示番号 告示年月日	急傾斜地の崩壊	箇所番号	285
						箇所名	出(3)
						所在地	富山県魚津市出

土砂災害警戒区域等の指定の公示に係る図書(その2-3)



様式 一 2-3 (急)
 土砂災害特別警戒区域の区域区分図
 (急傾斜地の崩壊に伴う土石等の堆積により
 建築物の地上部に作用すると想定される力)

図中の数字は横断測線番号を示す

土砂災害防止法施行令第2条の基礎に該当する区域	<input type="checkbox"/>	N 縮尺 1:1,500	自然現象の種類 告示番号 告示年月日	急傾斜地の崩壊	箇所番号 285	
	<input checked="" type="checkbox"/>					箇所名 出(3)
	<input type="checkbox"/>					所在地 富山県魚津市出
土砂災害防止法施行令第3条の基礎に該当する区域	<input type="checkbox"/>					
土砂災害防止法施行令第3条の基礎の高さが3mを超える区域	<input checked="" type="checkbox"/>					
それ以外の区域	<input type="checkbox"/>					

