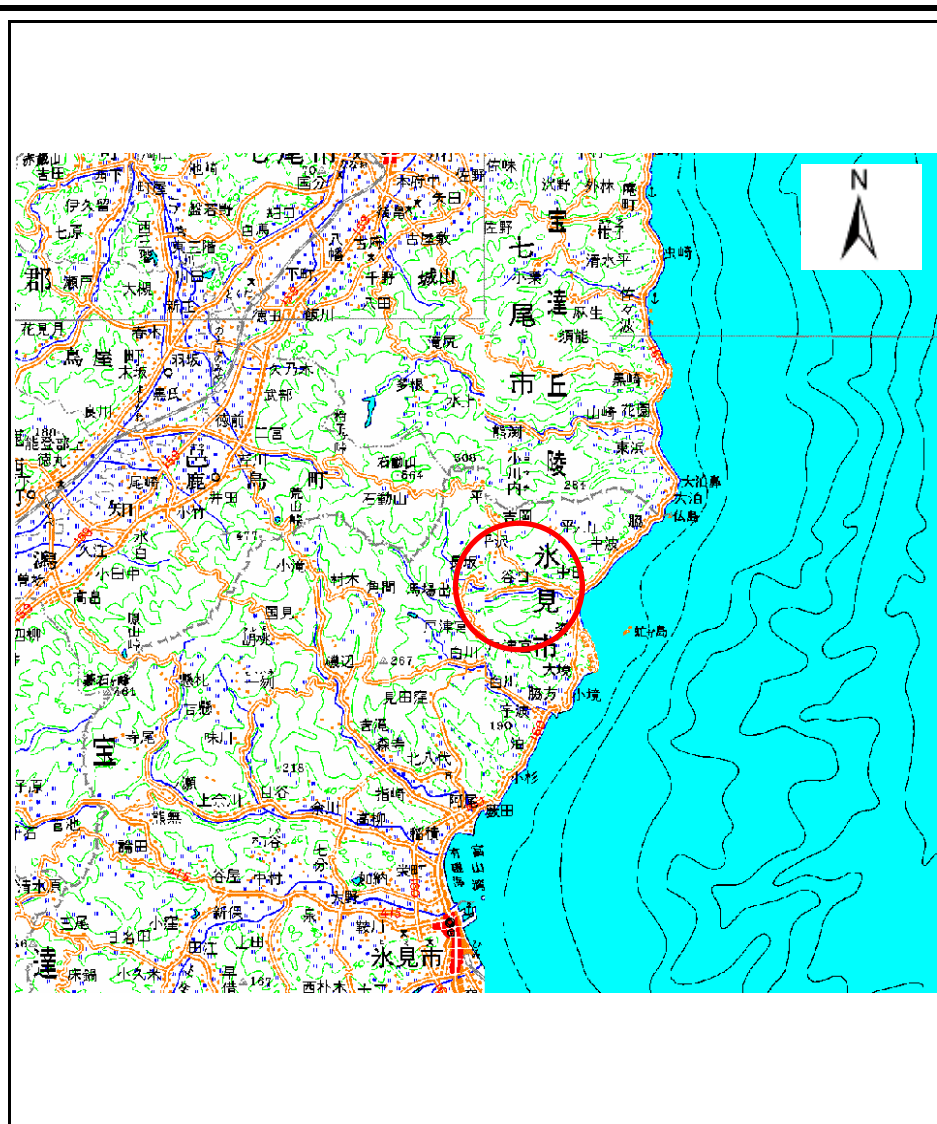
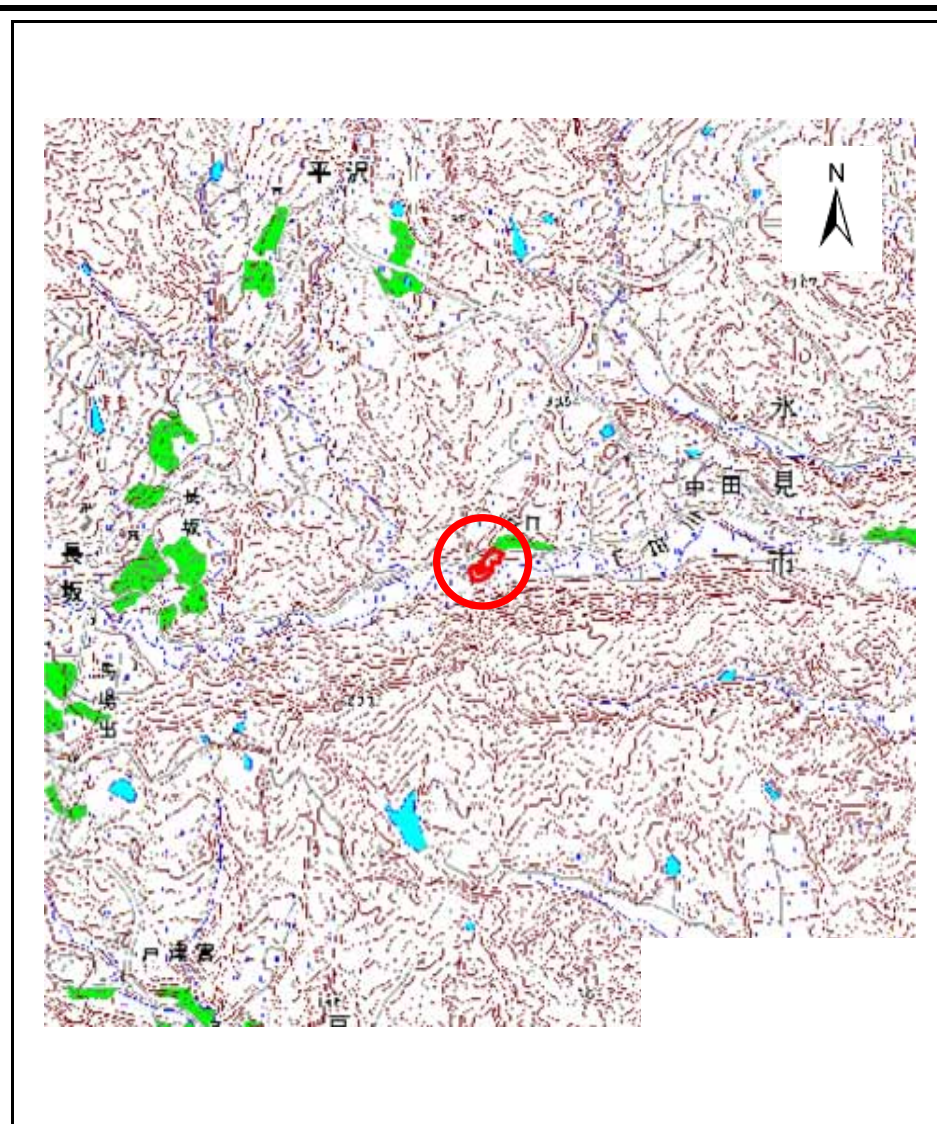


土砂災害警戒区域等の指定の公示に係る図書(その1)



(1/200,000)



(1/25,000)

様式 - 1(急)
土砂災害警戒区域・土砂災害特別警戒区域
位置図

自然現象の種類

急傾斜地の崩壊

箇所番号

1354

箇所名

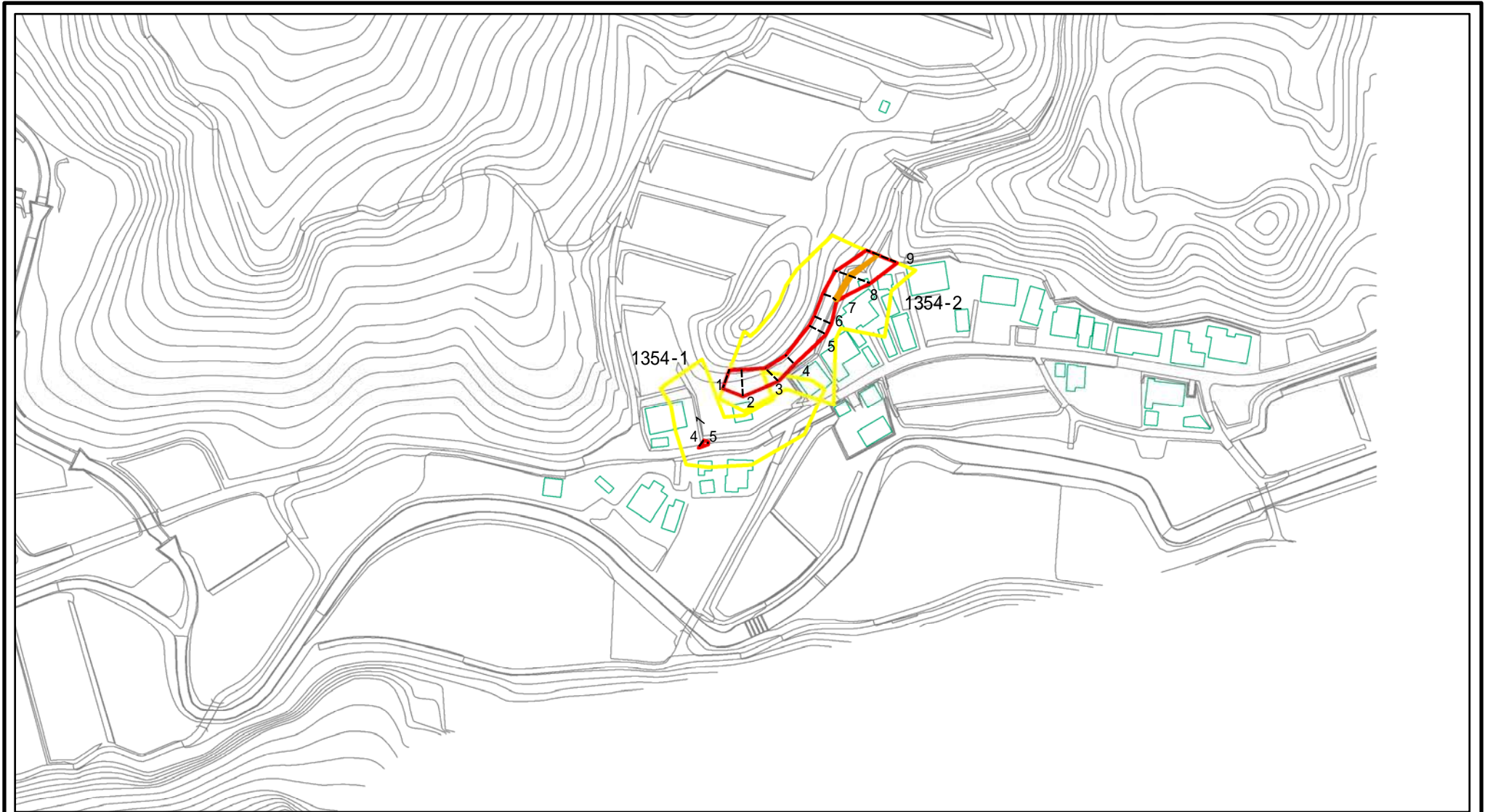
谷口(1)

所在地

富山県氷見市中田

この地図は、国土地理院の承認を得て、同院発行の20万分の1・2万5千分の1の地形図を複製したものである。(認証番号 平成17年総複 第204号)

土砂災害警戒区域等の指定の公示に係る図書(その2)

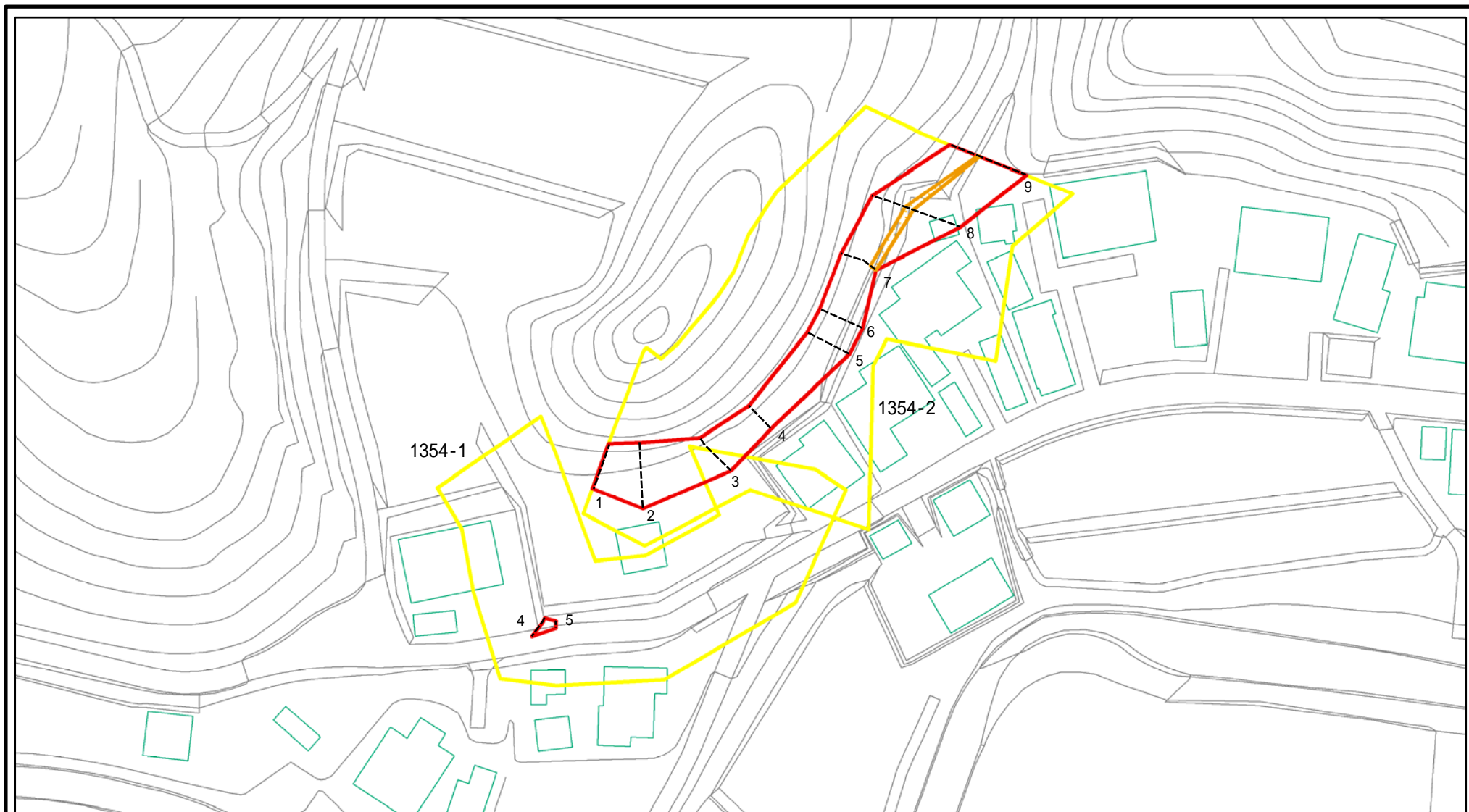


0 25 50 100
m

図中の数字は横断測線番号を示す

様式 - 2 (急) 土砂災害警戒区域・土砂災害特別警戒区域 区域図(その1)	土砂災害防止法施行令第二条の基準に該当する区域		土 縮尺 1:2,500	自然現象の種類 急傾斜地の崩壊	箇所番号 1354
	土砂災害防止法施行令第三条の基準に該当する区域			告示番号	箇所名 谷口(1)
	それ以外の区域			告示年月日	所在地 富山県氷見市中田

土砂災害警戒区域等の指定の公示に係る図書(その2 - 1)



0 25 50 100 m

図中の数字は横断測線番号を示す

様式 - 2 - 1 (急)

土砂災害警戒区域・土砂災害特別警戒区域
区域図(その2)

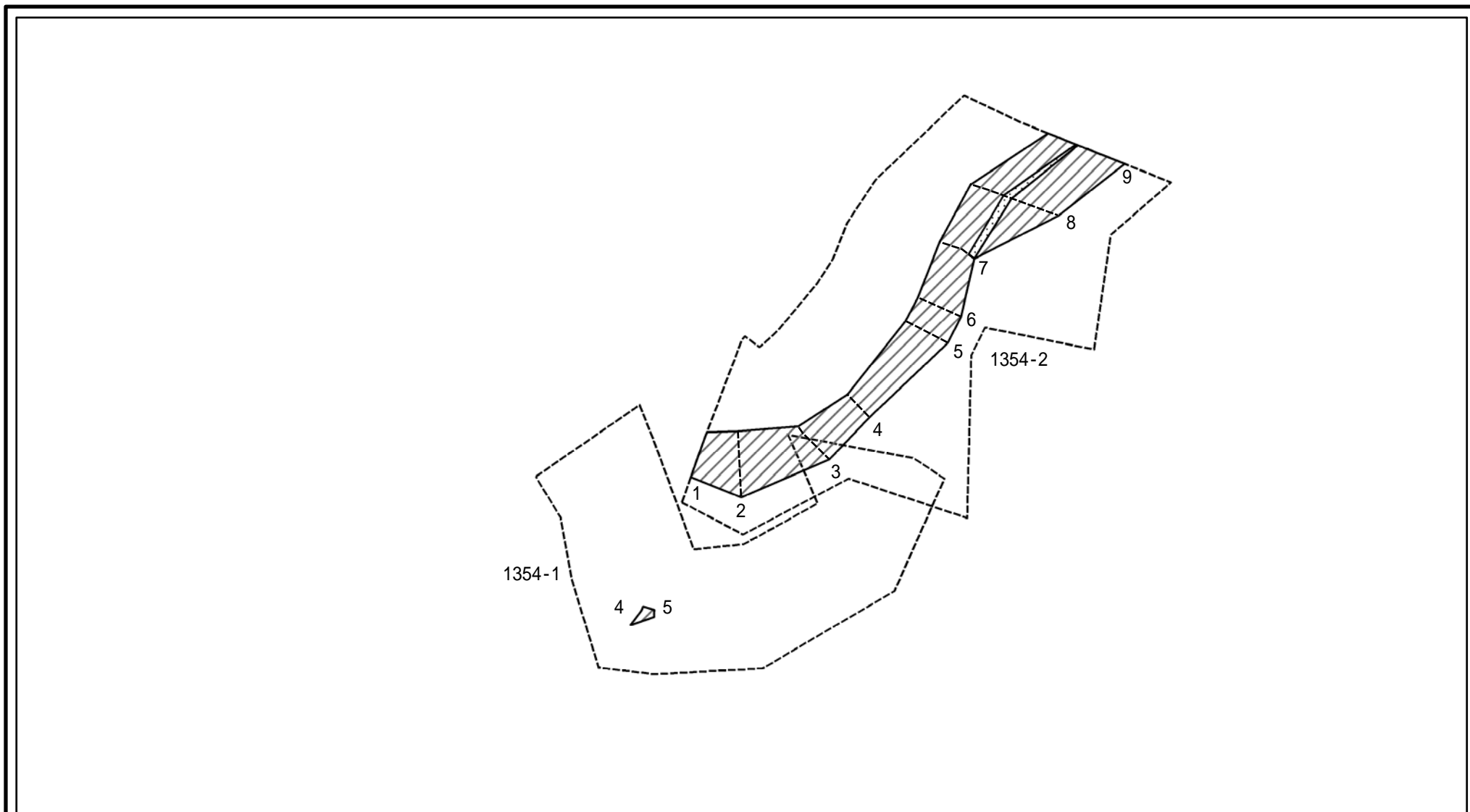
土砂災害防止法施行令第二条の基準に該当する区域	
土砂災害防止法施行令第三条の基準に該当する区域	
それ以外の区域	

土	縮尺
1:1,000	

自然現象の種類	急傾斜地の崩壊
告示番号	
告示年月日	

箇所番号	1354
箇所名	谷口(1)
所在地	富山県氷見市中田

土砂災害警戒区域等の指定の公示に係る図書(その2 - 2)



図中の数字は横断測線番号を示す

様式 - 2 - 2 (急)
 土砂災害特別警戒区域の区域区分図
 (急傾斜地の崩壊に伴う土石等の移動により
 建築物の地上部に作用すると想定される力)

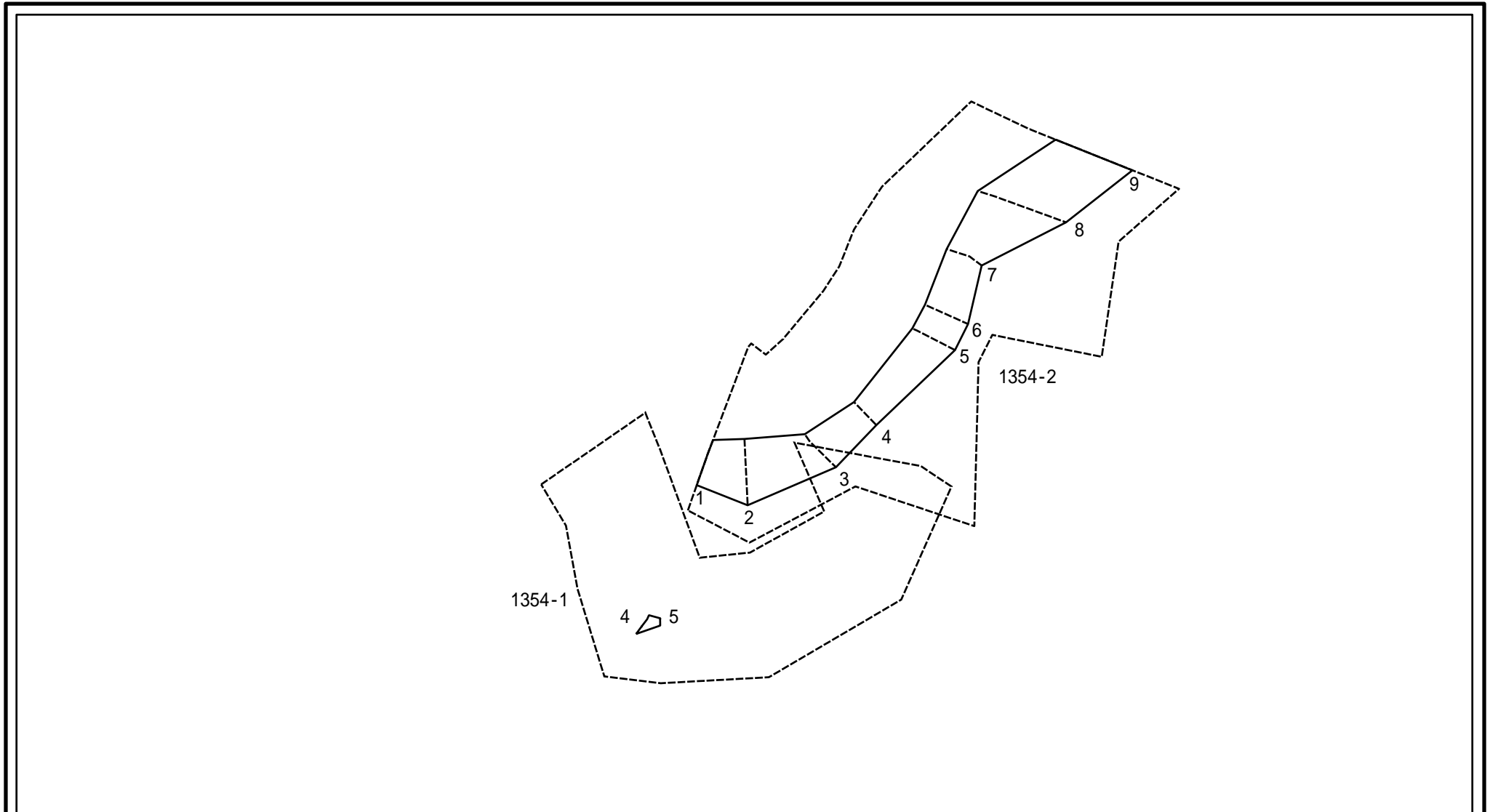
土砂災害防止法施行令第二条の基準に該当する区域	
土砂災害防止法施行令第三条の基準に該当する区域	
それ以外の区域	

土
縮尺
1:1,000

自然現象の種類	急傾斜地の崩壊
告示番号	
告示年月日	

箇所番号	1354
箇所名	谷口(1)
所在地	富山県氷見市中田

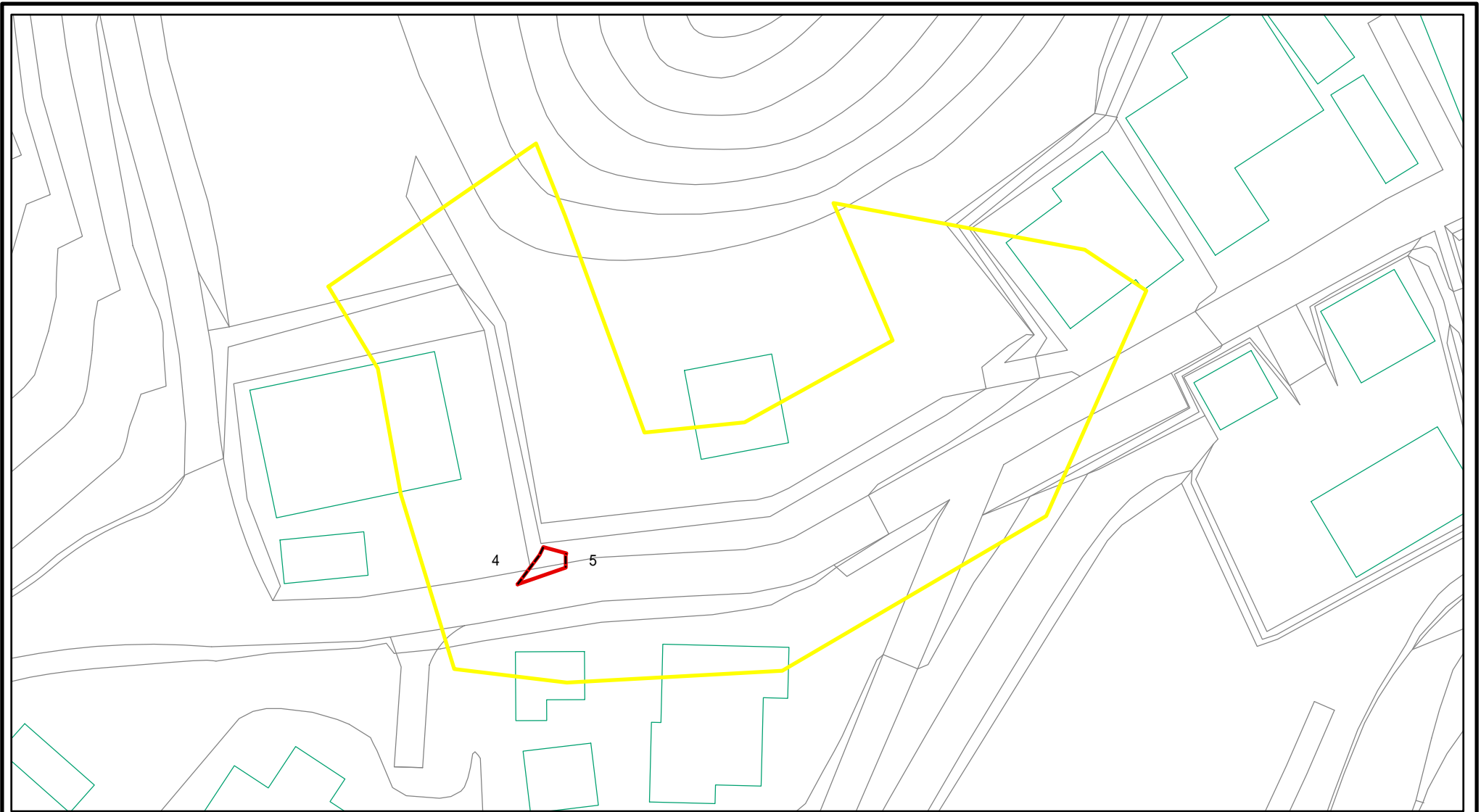
土砂災害警戒区域等の指定の公示に係る図書(その2 - 3)



図中の数字は横断測線番号を示す

様式 - 2 - 3(急) 土砂災害特別警戒区域の区域区分図 (急傾斜地の崩壊に伴う土石等の堆積により 建築物の地上部に作用すると想定される力)	土砂災害防止法施行令第二条の基準に該当する区域			土 縮尺 1:1,000	自然現象の種類	急傾斜地の崩壊	箇所番号	1354
	土砂災害防止法施行令第三条の基準に該当する区域	土石等の堆積の高さが3mを超える区域			告示番号		箇所名	谷口(1)
		それ以外の区域			告示年月日		所在地	富山県氷見市中田

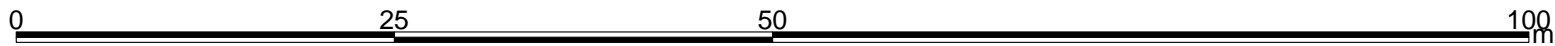
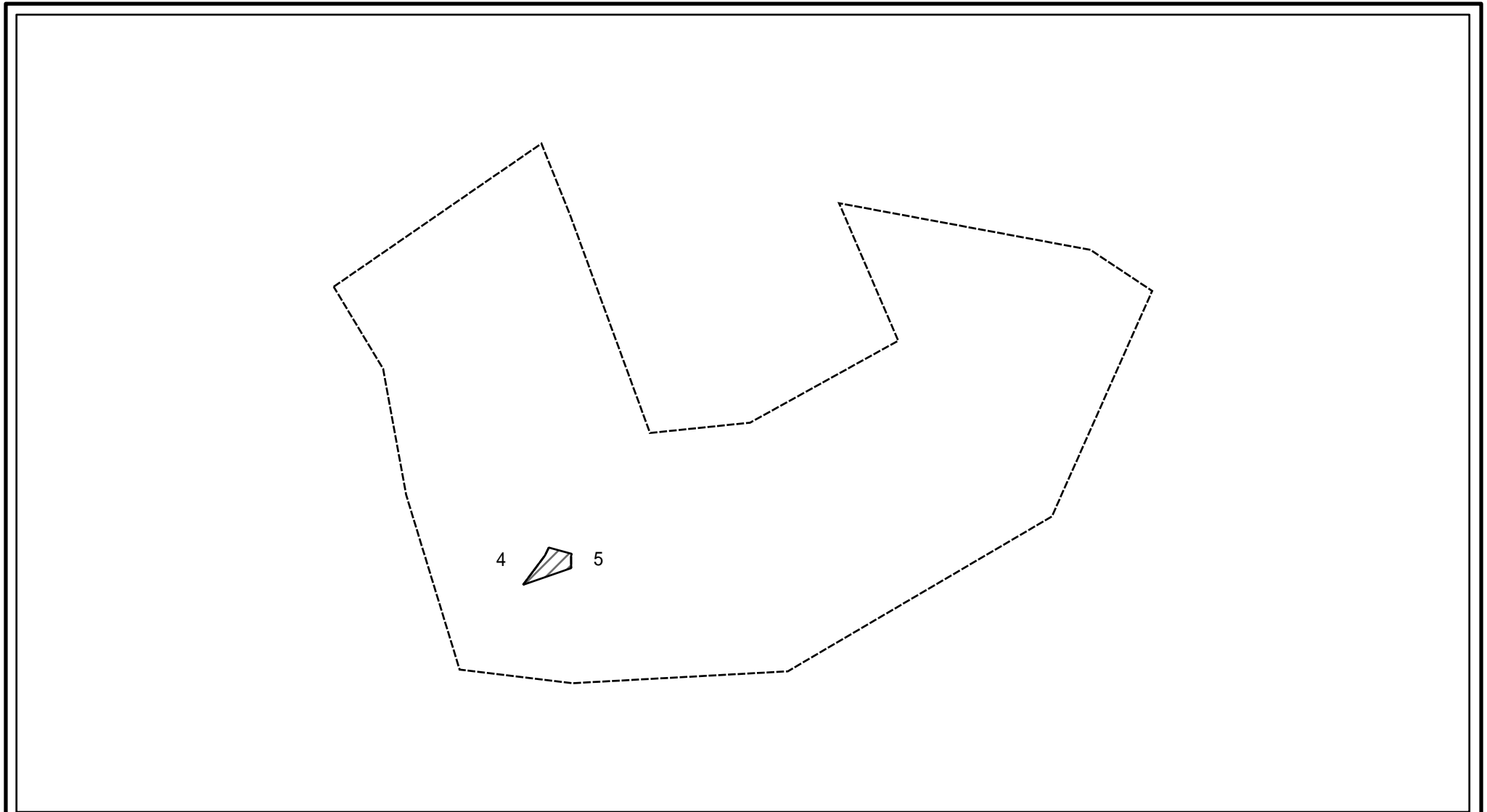
土砂災害警戒区域等の指定の公示に係る図書(その2 - 1)



0 25 50 100m 図中の数字は横断測線番号を示す

様式 - 2 - 1(急) 土砂災害警戒区域・土砂災害特別警戒区域 区域図(その2)	土砂災害防止法施行令第二条の基準に該当する区域		土 縮尺 1:500	自然現象の種類	急傾斜地の崩壊	箇所番号	1354-1
	土砂災害防止法施行令第三条の基準に該当する区域			告示番号		箇所名	谷口(1)
	それ以外の区域			告示年月日		所在地	富山県氷見市中田

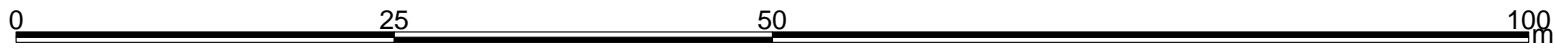
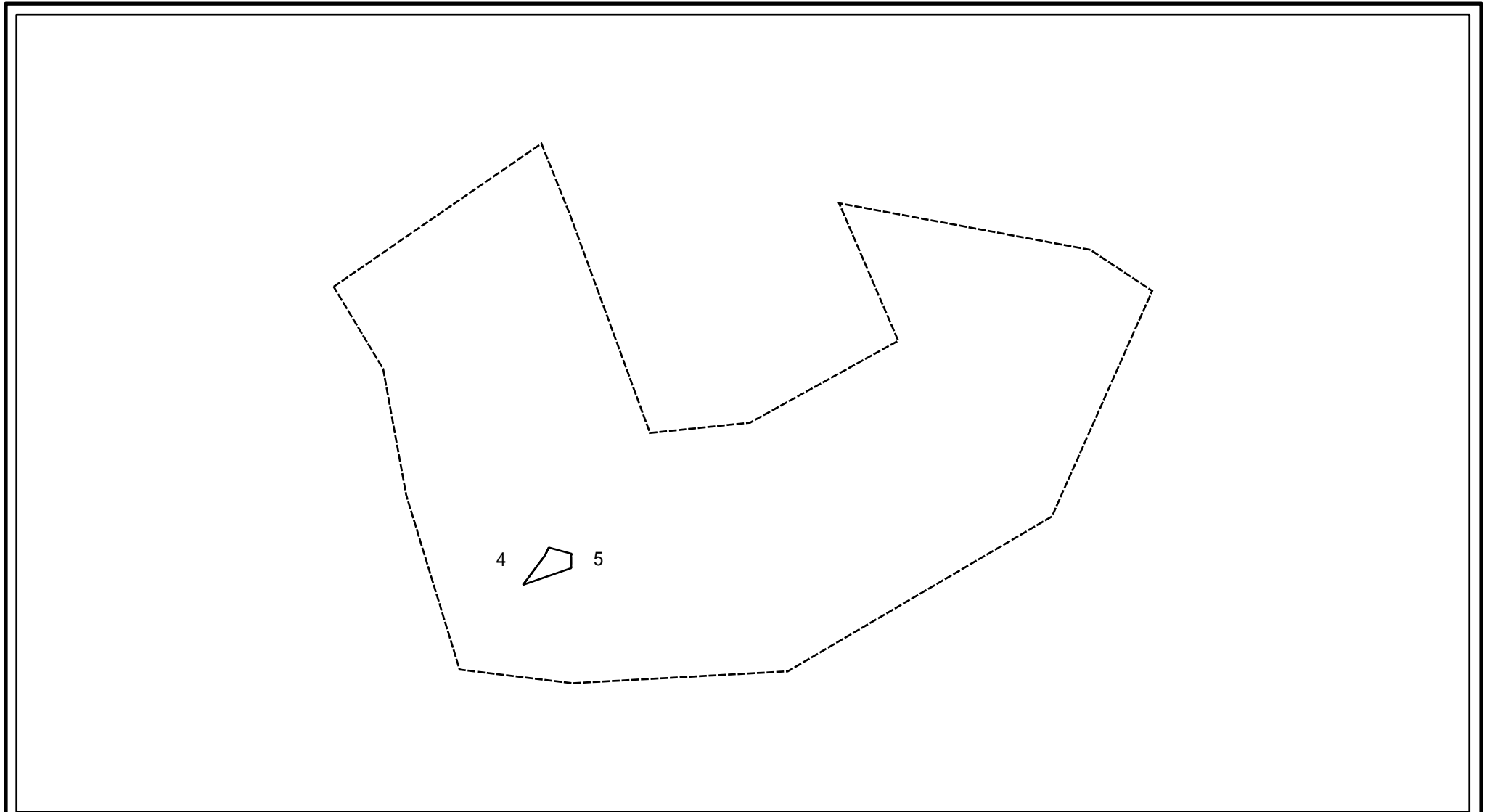
土砂災害警戒区域等の指定の公示に係る図書(その2 - 2)



図中の数字は横断測線番号を示す

様式 - 2 - 2 (急) 土砂災害特別警戒区域の区域区分図 (急傾斜地の崩壊に伴う土石等の移動により 建築物の地上部に作用すると想定される力)	土砂災害防止法施行令第二条の基準に該当する区域		土 縮尺 1:500	自然現象の種類	急傾斜地の崩壊	箇所番号	1354-1
	土砂災害防止法施行令第三条の基準に該当する区域			告示番号		箇所名	谷口(1)
	それ以外の区域		告示年月日		所在地	富山県氷見市中田	

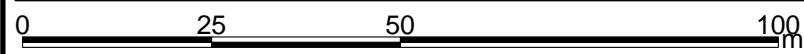
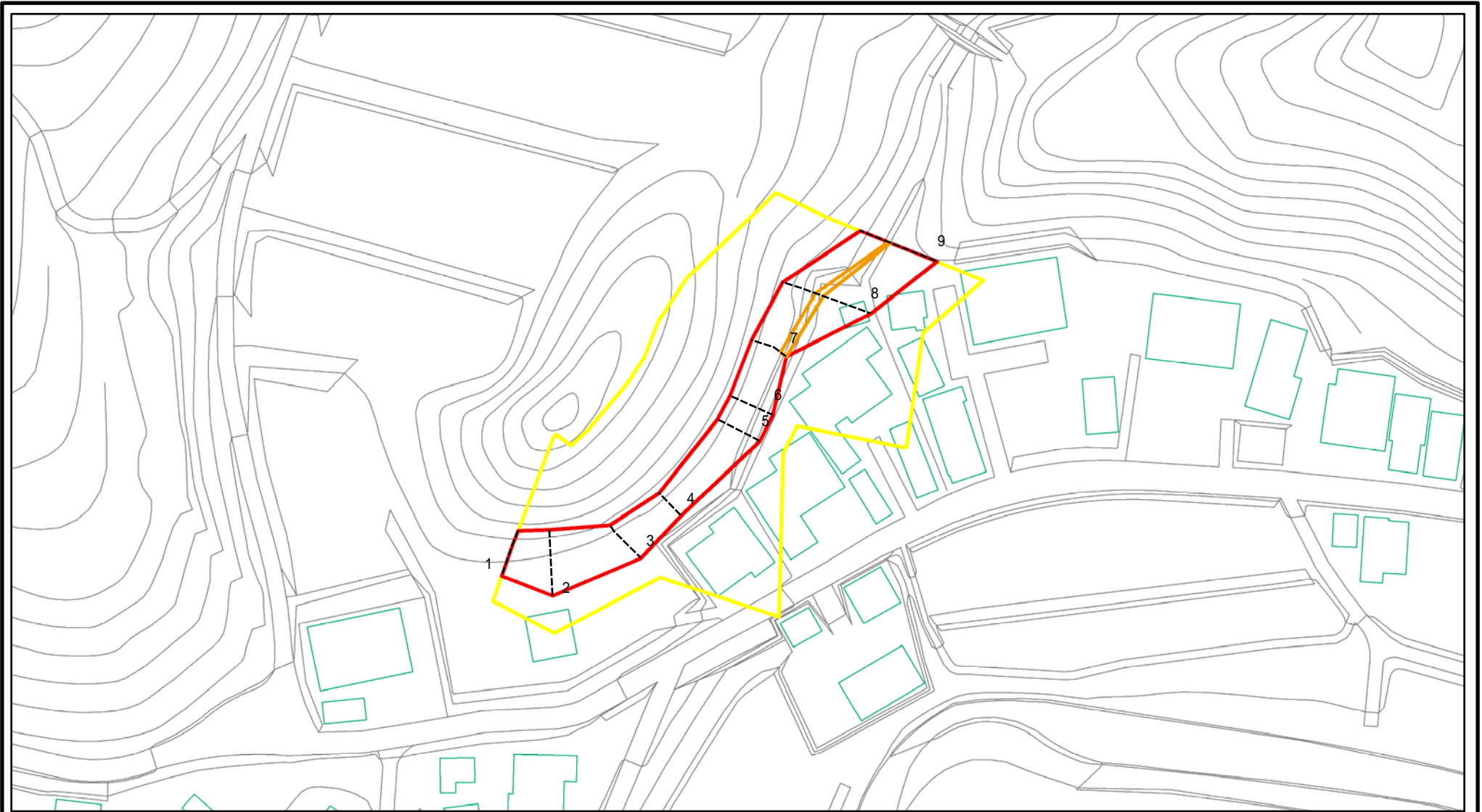
土砂災害警戒区域等の指定の公示に係る図書(その2 - 3)



図中の数字は横断測線番号を示す

様式 - 2 - 3(急) 土砂災害特別警戒区域の区域区分図 (急傾斜地の崩壊に伴う土石等の堆積により 建築物の地上部に作用すると想定される力)	土砂災害防止法施行令第二条の基準に該当する区域			土 縮尺 1:500	自然現象の種類	急傾斜地の崩壊	箇所番号	1354-1
	土砂災害防止法施行令第三条の基準に該当する区域	土石等の堆積の高さが3mを超える区域			告示番号		箇所名	谷口(1)
		それ以外の区域			告示年月日		所在地	富山県氷見市中田

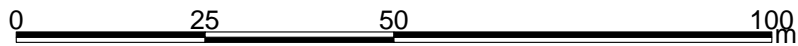
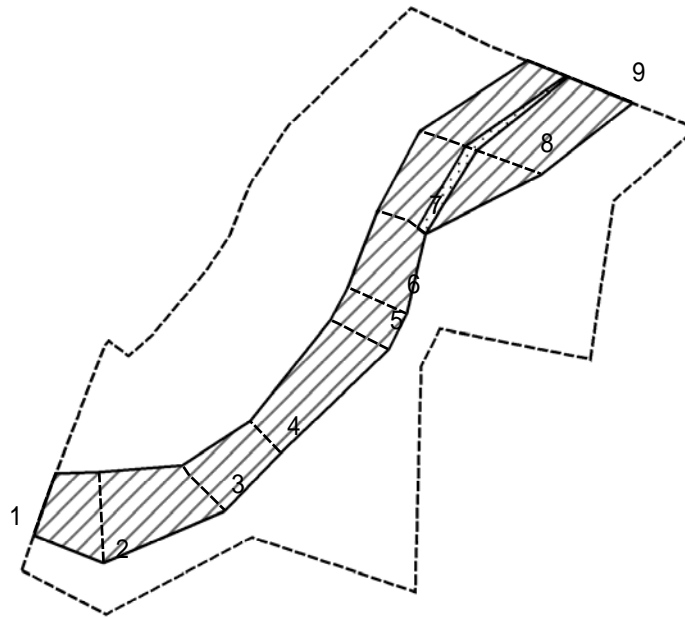
土砂災害警戒区域等の指定の公示に係る図書(その2 - 1)



図中の数字は横断測線番号を示す

様式 - 2 - 1(急) 土砂災害警戒区域・土砂災害特別警戒区域 区域図(その2)	土砂災害防止法施行令第二条の基準に該当する区域		土 縮尺 1:1,000	自然現象の種類	急傾斜地の崩壊	箇所番号	1354-2
	土砂災害防止法施行令第三条の基準に該当する区域			告示番号		箇所名	谷口(1)
	それ以外の区域			告示年月日		所在地	富山県氷見市中田

土砂災害警戒区域等の指定の公示に係る図書(その2 - 2)



図中の数字は横断測線番号を示す

様式 - 2 - 2 (急)
 土砂災害特別警戒区域の区域区分図
 (急傾斜地の崩壊に伴う土石等の移動により
 建築物の地上部に作用すると想定される力)

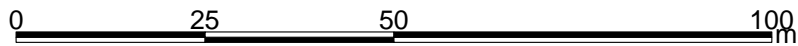
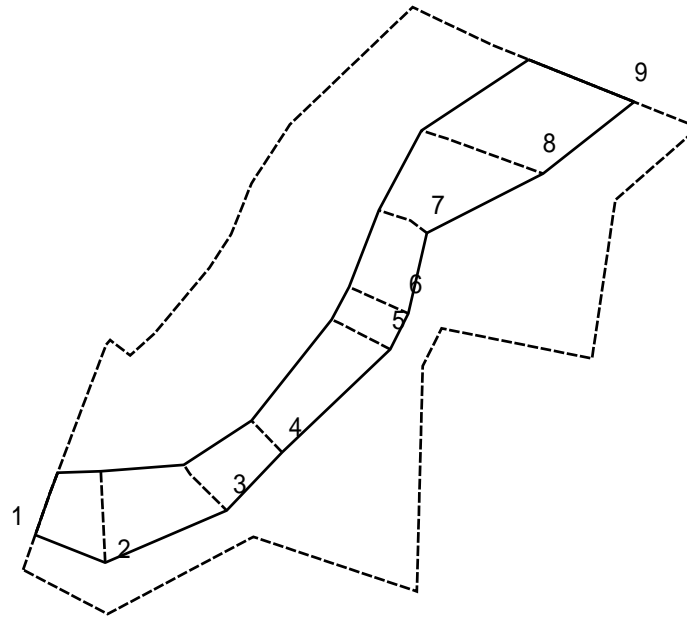
土砂災害防止法施行令第二条の基準に該当する区域	
土砂災害防止法施行令第三条の基準に該当する区域	
それ以外の区域	

土	縮尺	1:1,000
+		

自然現象の種類	急傾斜地の崩壊
告示番号	
告示年月日	

箇所番号	1354-2
箇所名	谷口(1)
所在地	富山県氷見市中田

土砂災害警戒区域等の指定の公示に係る図書(その2 - 3)



図中の数字は横断測線番号を示す

様式 - 2 - 3 (急)
 土砂災害特別警戒区域の区域区分図
 (急傾斜地の崩壊に伴う土石等の堆積により
 建築物の地上部に作用すると想定される力)

土砂災害防止法施行令第二条の基準に該当する区域	
土砂災害防止法施行令第三条の基準に該当する区域	
それ以外の区域	

+
縮尺
1:1,000

自然現象の種類	急傾斜地の崩壊	箇所番号	1354-2
告示番号		箇所名	谷口(1)
告示年月日		所在地	富山県氷見市中田

