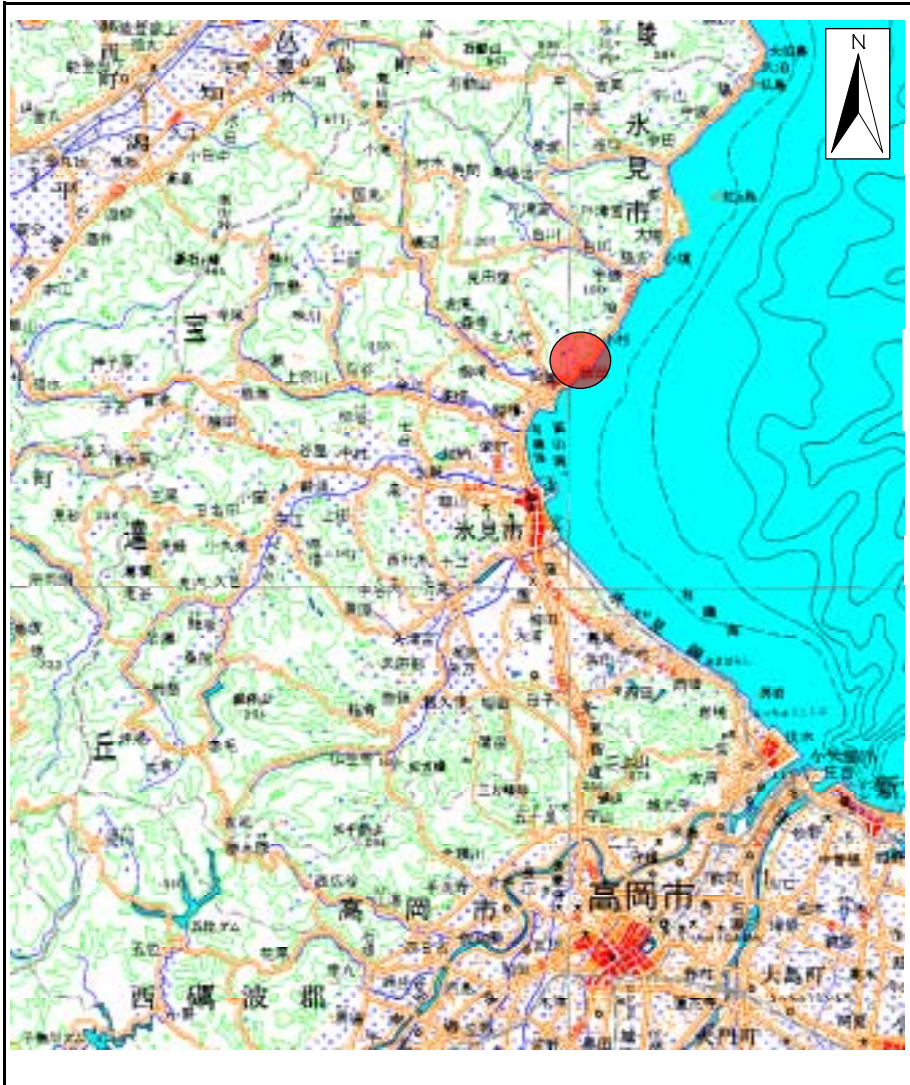
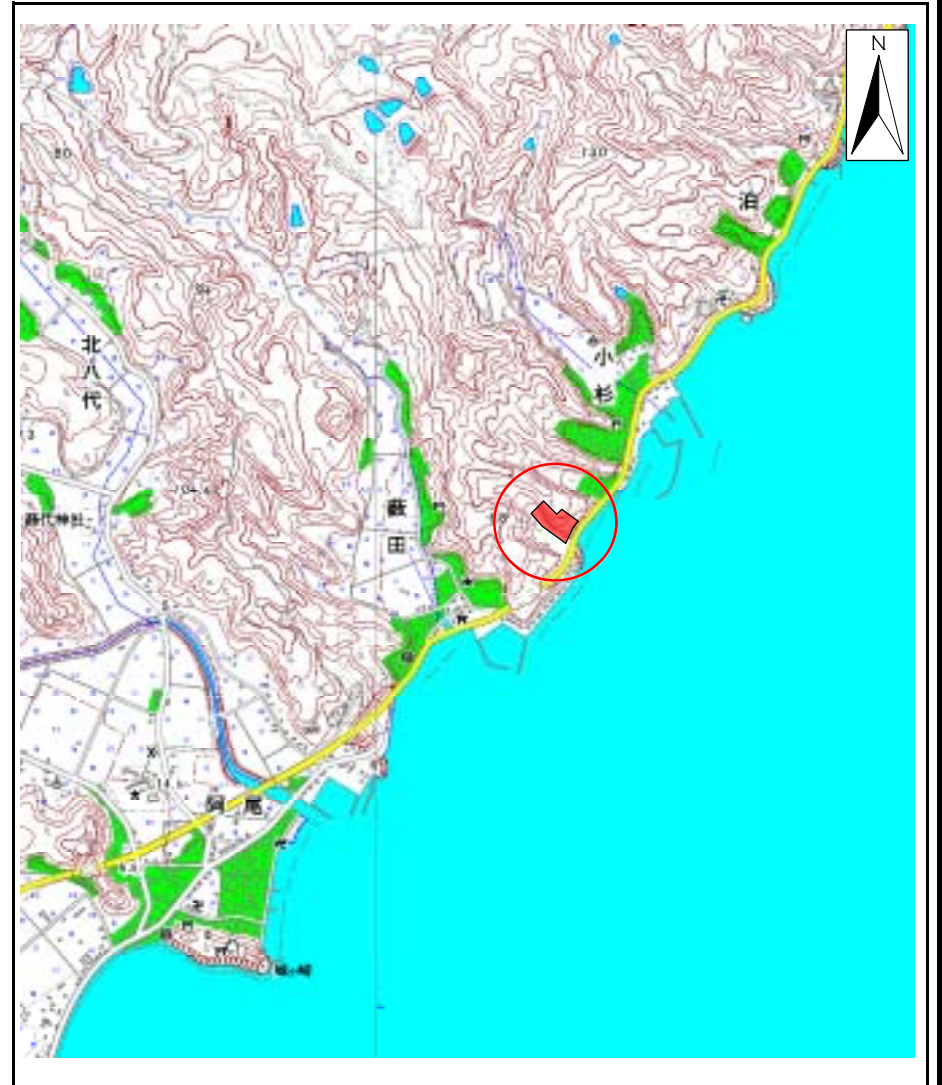


# 土砂災害警戒区域等の指定の公示に係る図書(その1)



(1/200,000)

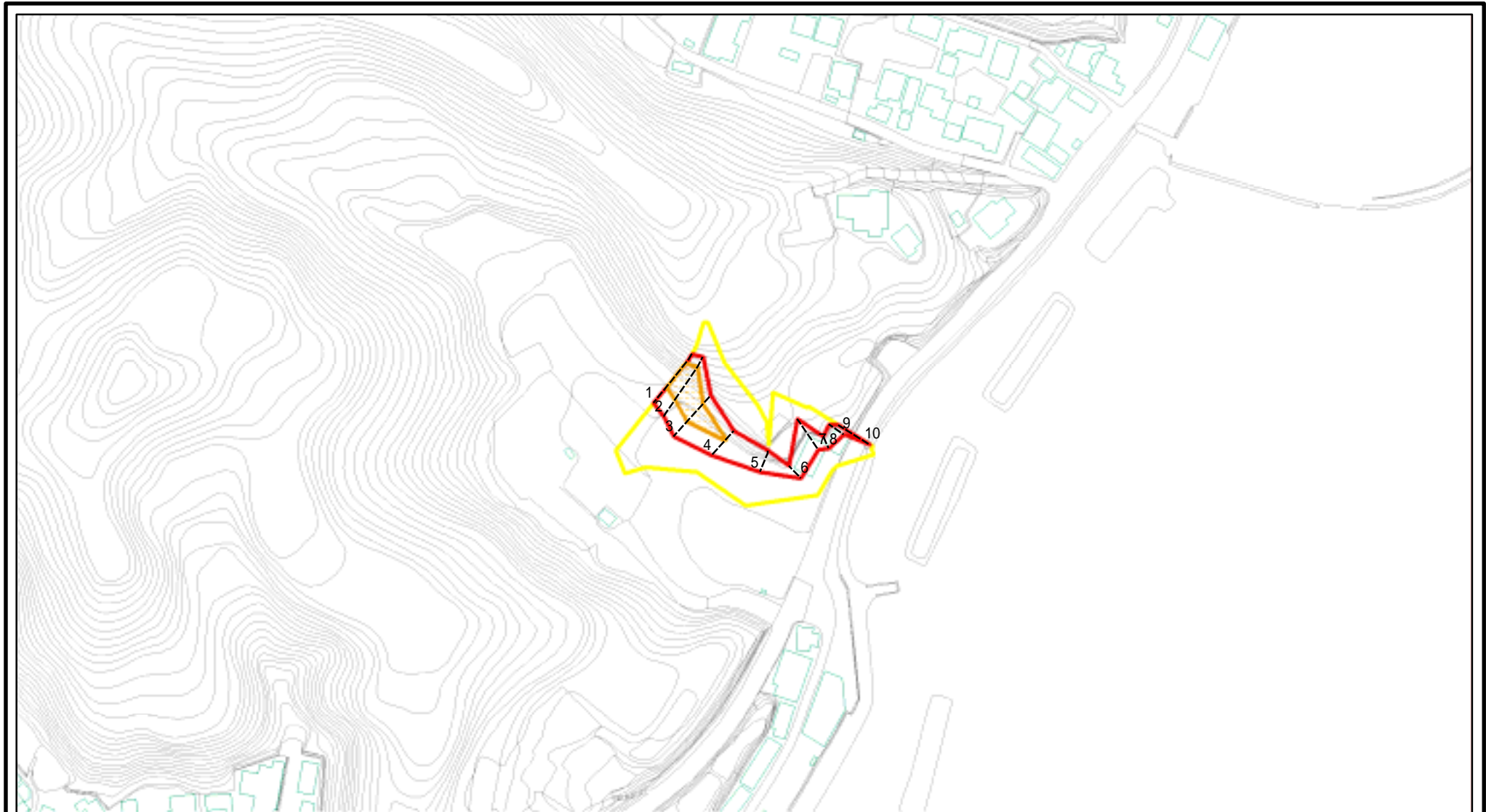


(1/25,000)

様式 - 1(急) 土砂災害警戒区域・土砂災害特別警戒区域 位置図	自然現象の種類	急傾斜地の崩壊
	箇所番号	1359
	箇所名	藪田(A)
	所在地	富山県氷見市藪田

この地図は、国土地理院の承認を得て、同院発行の20万分の1・2万5千分の1の地形図を複製したものである。(認証番号 平17総複 第204号)

# 土砂災害警戒区域等の指定の公示に係る図書(その2)

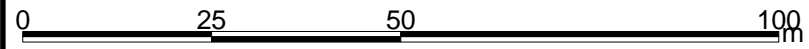
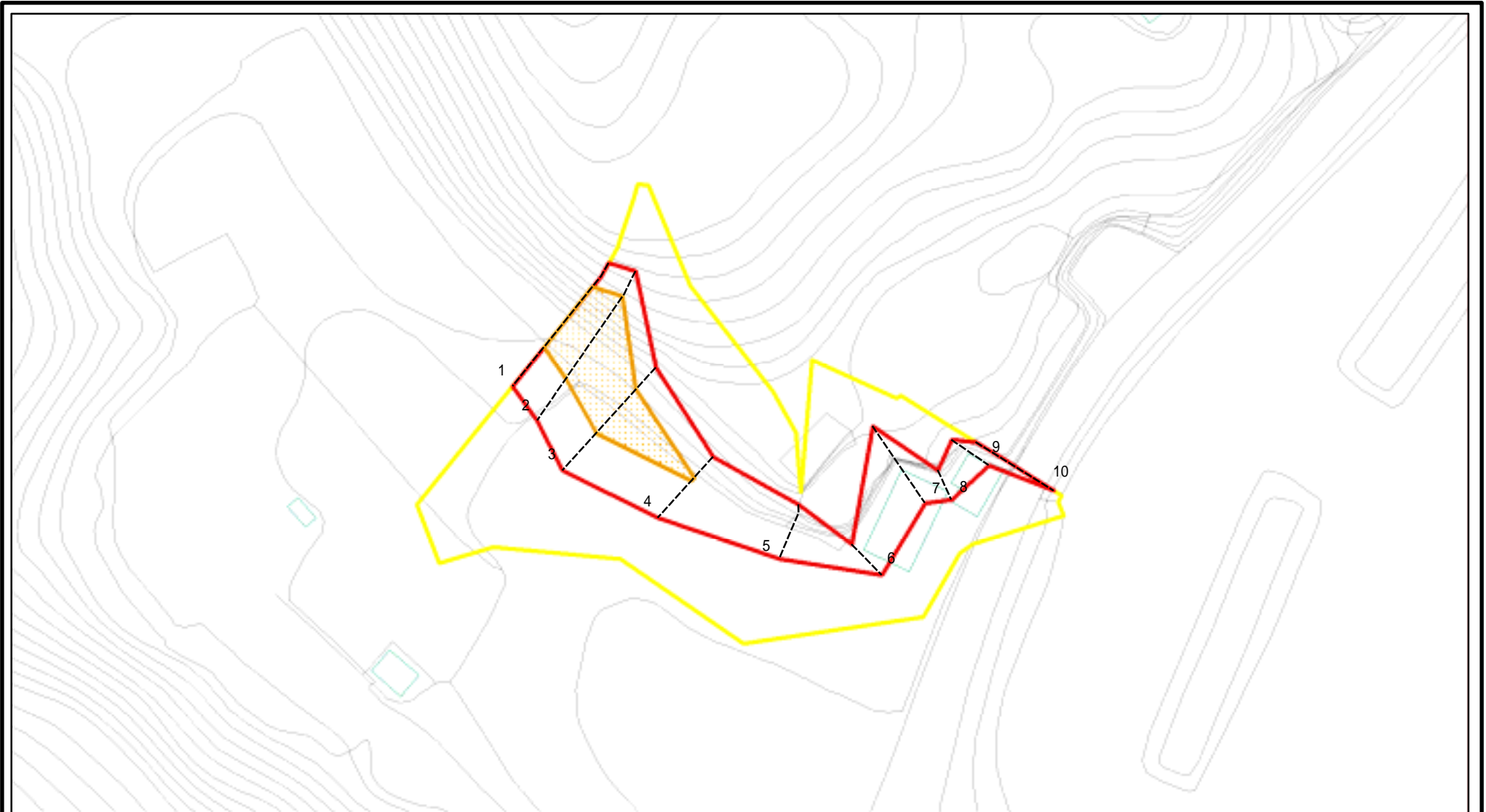


0 25 50 100m

図中の数字は横断測線番号を示す

様式 - 2(急) 土砂災害警戒区域・土砂災害特別警戒区域 区域図(その1)	土砂災害防止法施行令第二条の基準に該当する区域		土 縮尺 1:2,500	自然現象の種類	急傾斜地の崩壊	箇所番号	1359
	土砂災害防止法施行令第三条の基準に該当する区域			告示番号		箇所名	藪田(A)
	土石等の(移動)高さが1m以下の場合、土石等の移動による力が100kN/mを超える区域			告示年月日		所在地	富山県水見市藪田
	土石等の堆積の高さが3mを超える区域						
	それ以外の区域						

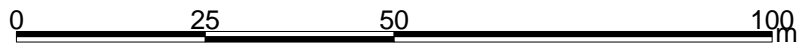
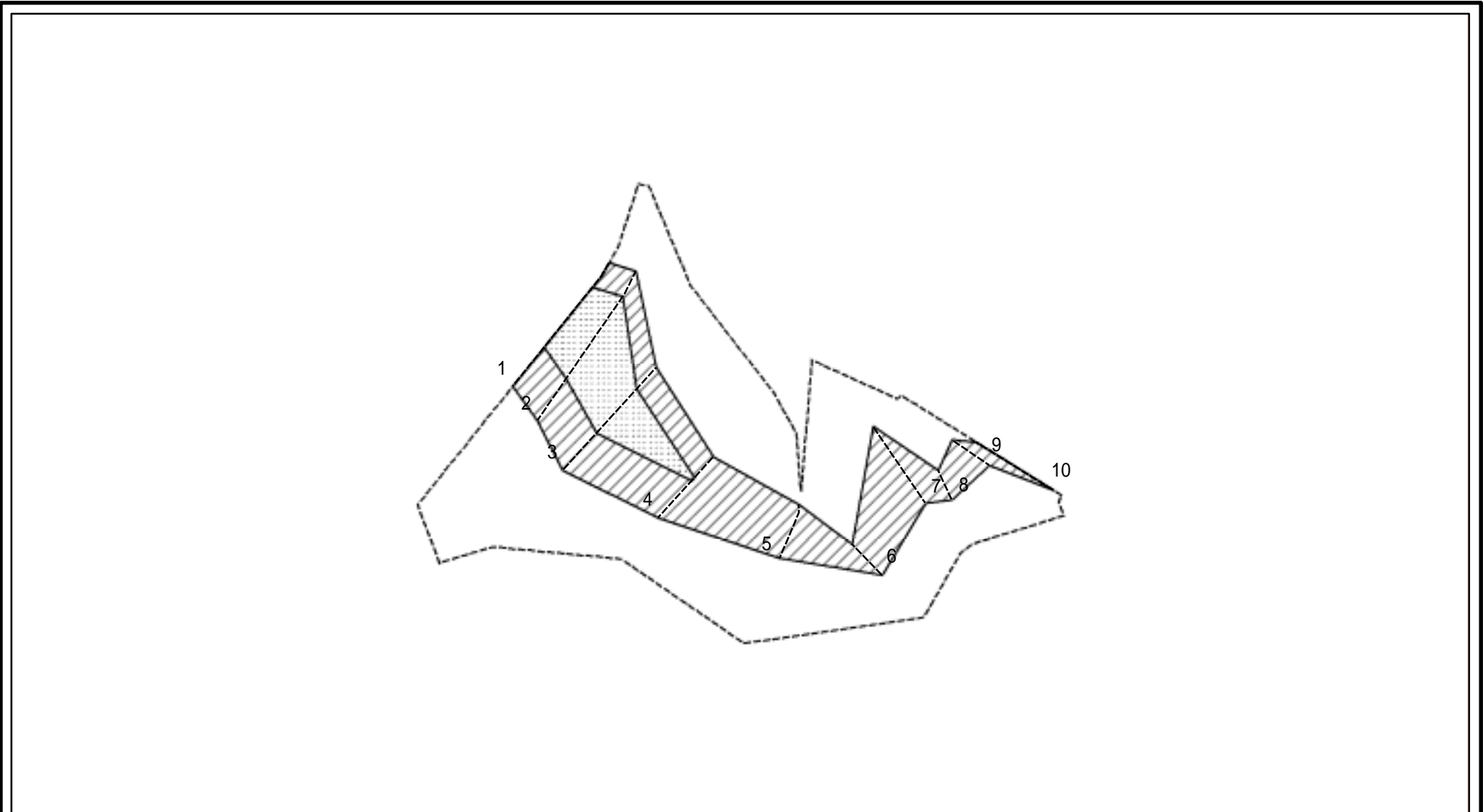
# 土砂災害警戒区域等の指定の公示に係る図書(その2 - 1)



図中の数字は横断測線番号を示す

様式 - 2 - 1(急) 土砂災害警戒区域・土砂災害特別警戒区域 区域図(その2)	土砂災害防止法施行令第二条の基準に該当する区域		土 縮尺 1:1,000	自然現象の種類	急傾斜地の崩壊	箇所番号	1359
	土砂災害防止法施行令第三条の基準に該当する区域			告示番号		箇所名	藪田(A)
	土砂等の(移動)高さが1m以下の場合 土砂等の移動による力が100kN/mを超える区域			告示年月日		所在地	富山県氷見市藪田
	土砂等の堆積の高さが3mを超える区域						
それ以外の区域							

# 土砂災害警戒区域等の指定の公示に係る図書(その2 - 2)



図中の数字は横断測線番号を示す

様式 - 2 - 2 (急)  
 土砂災害特別警戒区域の区域区分図  
 (急傾斜地の崩壊に伴う土石等の移動により  
 建築物の地上部に作用すると想定される力)

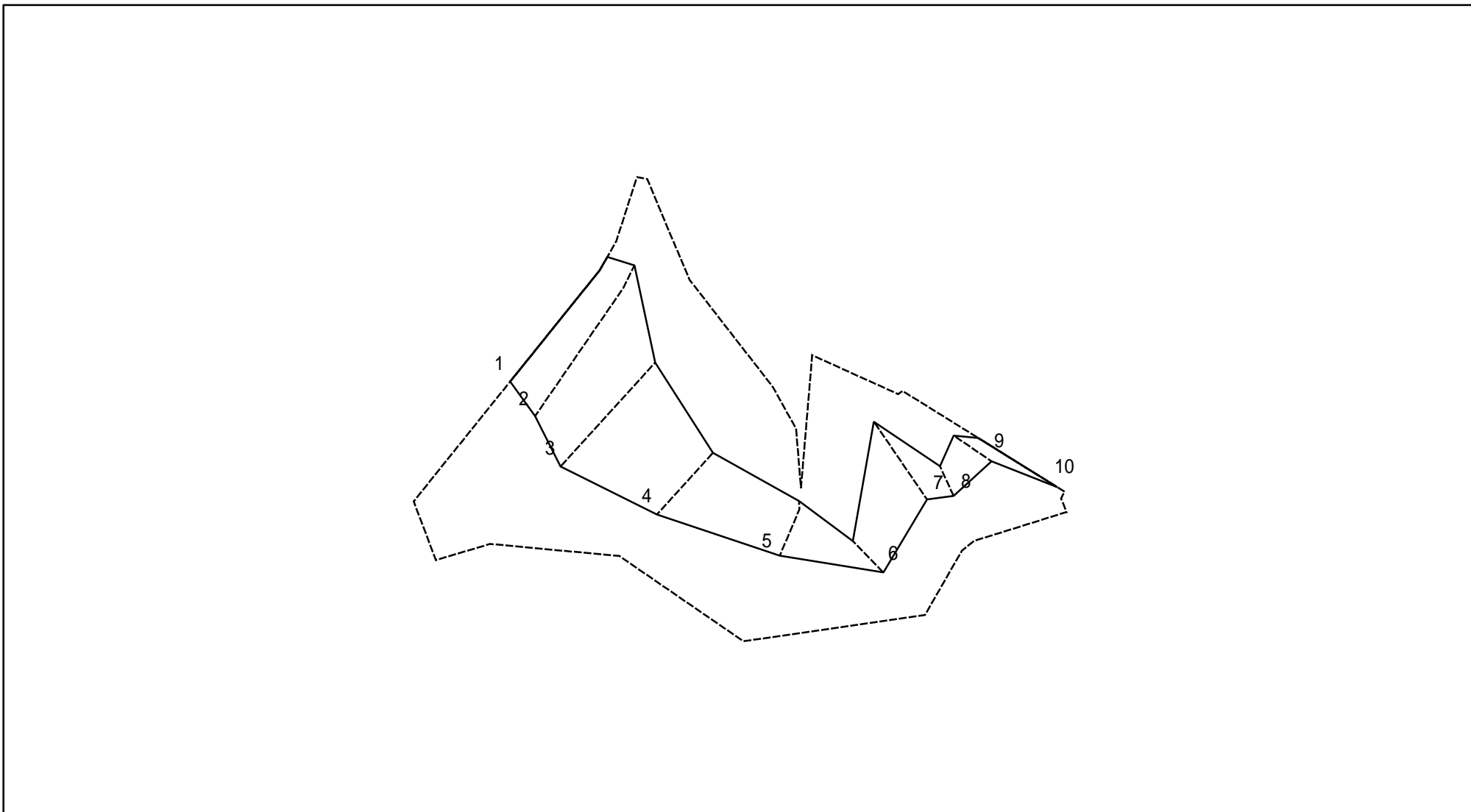
土砂災害防止法施行令第二条の基準に該当する区域	
土砂災害防止法施行令第三条の基準に該当する区域	
それ以外の区域	

縮尺	±
	1:1,000

自然現象の種類	急傾斜地の崩壊
告示番号	
告示年月日	

箇所番号	1359
箇所名	藪田(A)
所在地	富山県氷見市藪田

# 土砂災害警戒区域等の指定の公示に係る図書(その2 - 3)



図中の数字は横断測線番号を示す

様式 - 2 - 3 (急)  
 土砂災害特別警戒区域の区域区分図  
 (急傾斜地の崩壊に伴う土石等の堆積により  
 建築物の地上部に作用すると想定される力)

土砂災害防止法施行令第二条の基準に該当する区域



±

自然現象  
 の種類

急傾斜地の崩壊

箇所番号

1359

土砂災害防止法  
 施行令第三条の  
 基準に該当する  
 区域



縮尺

告示番号

箇所名

藪田(A)

1:1,000

告示年月日

所在地

富山県氷見市藪田

