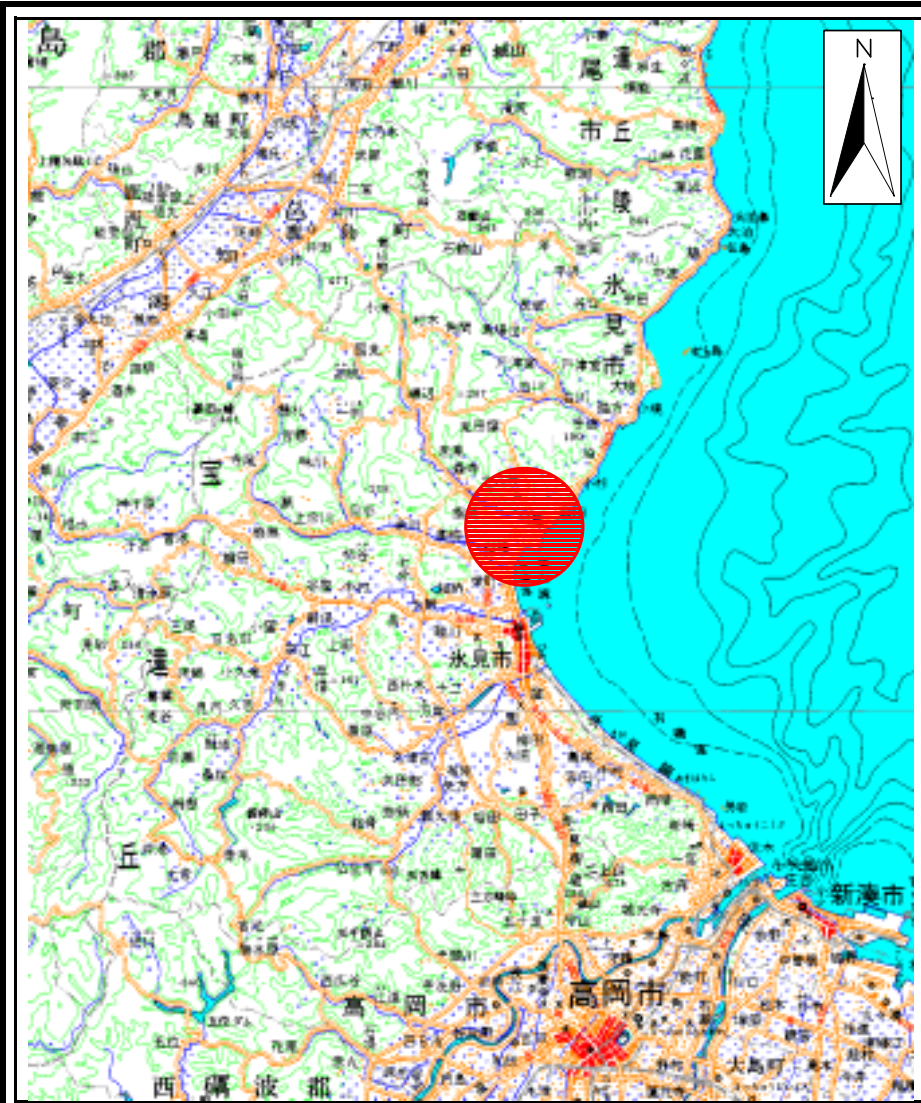
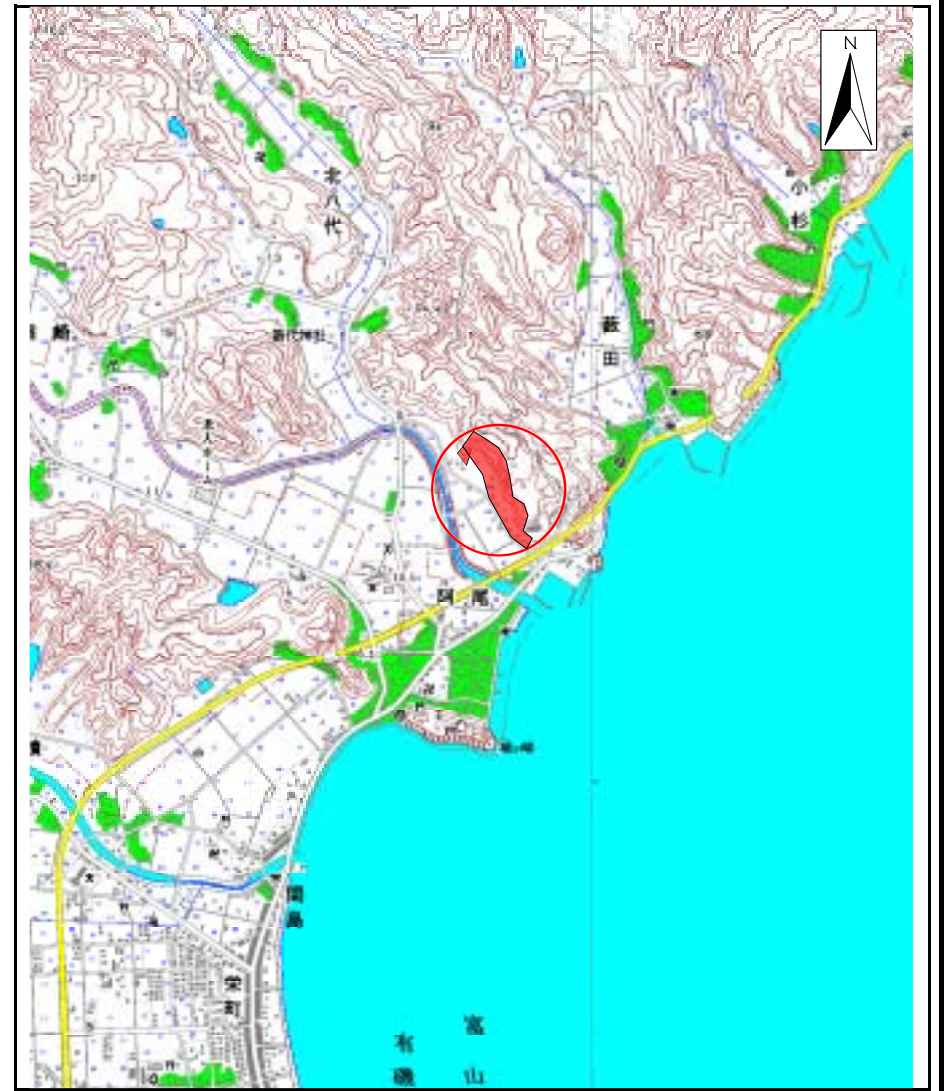


土砂災害警戒区域等の指定の公示に係る図書(その1)



(1/200,000)

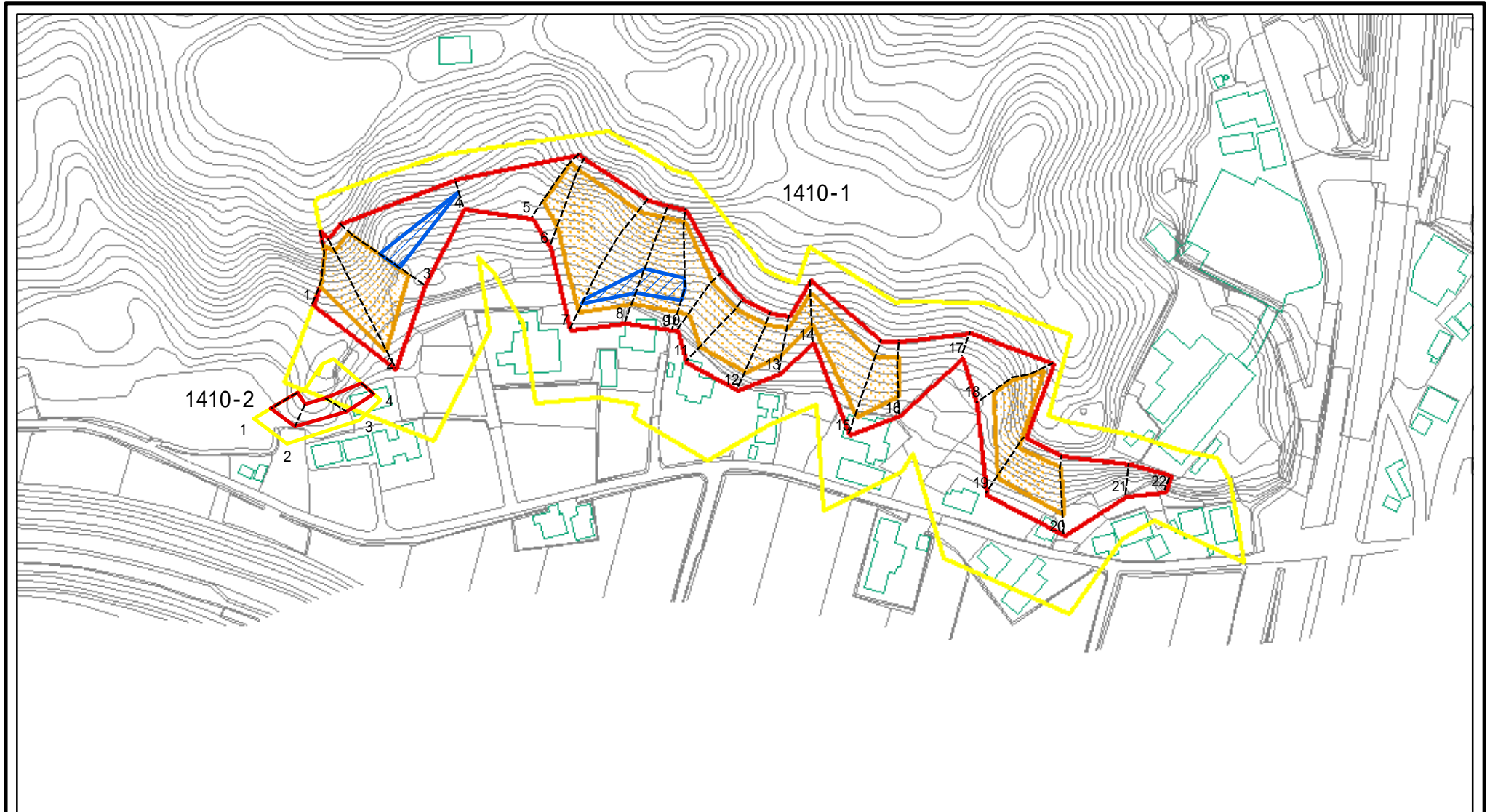


(1/25,000)

様式 - 1(急) 土砂災害警戒区域・土砂災害特別警戒区域 位置図	自然現象の種類	急傾斜地の崩壊
	箇所番号	1410
	箇所名	阿尾(5)
	所在地	富山県氷見市阿尾

この地図は、国土地理院の承認を得て、同院発行の20万分の1・2万5千分の1の地形図を複製したものである。(承認番号 平18総複 第600号)

土砂災害警戒区域等の指定の公示に係る図書(その2)



図中の数字は横断測線番号を示す

様式 - 2 (急)

土砂災害警戒区域・土砂災害特別警戒区域
区域図(その1)

土砂災害防止法施行令第二条の基準に該当する区域



自然現象
の種類

急傾斜地の崩壊

箇所番号

1410

土砂災害防止法
施行令第三条の
基準に該当する
区域



縮尺

告示番号

箇所名

阿尾(5)

土石等の(移動)高さが1m以下の場合、
土石等の移動による力が100kN/mを超える区域



1:2,500

告示年月日

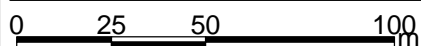
所在地

富山県水見市阿尾

土石等の堆積の高さが3mを超える区域
それ以外の区域



土砂災害警戒区域等の指定の公示に係る図書(その2 - 1)



図中の数字は横断測線番号を示す

様式 - 2 - 1(急)

土砂災害警戒区域・土砂災害特別警戒区域

区域図(その2)

土砂災害防止法施行令第二条の基準に該当する区域



自然現象の種類

急傾斜地の崩壊

箇所番号

1410-1

土砂災害防止法施行令第三条の基準に該当する区域



縮尺

告示番号

箇所名

阿尾(5)

それ以外の区域



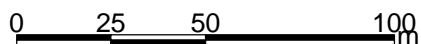
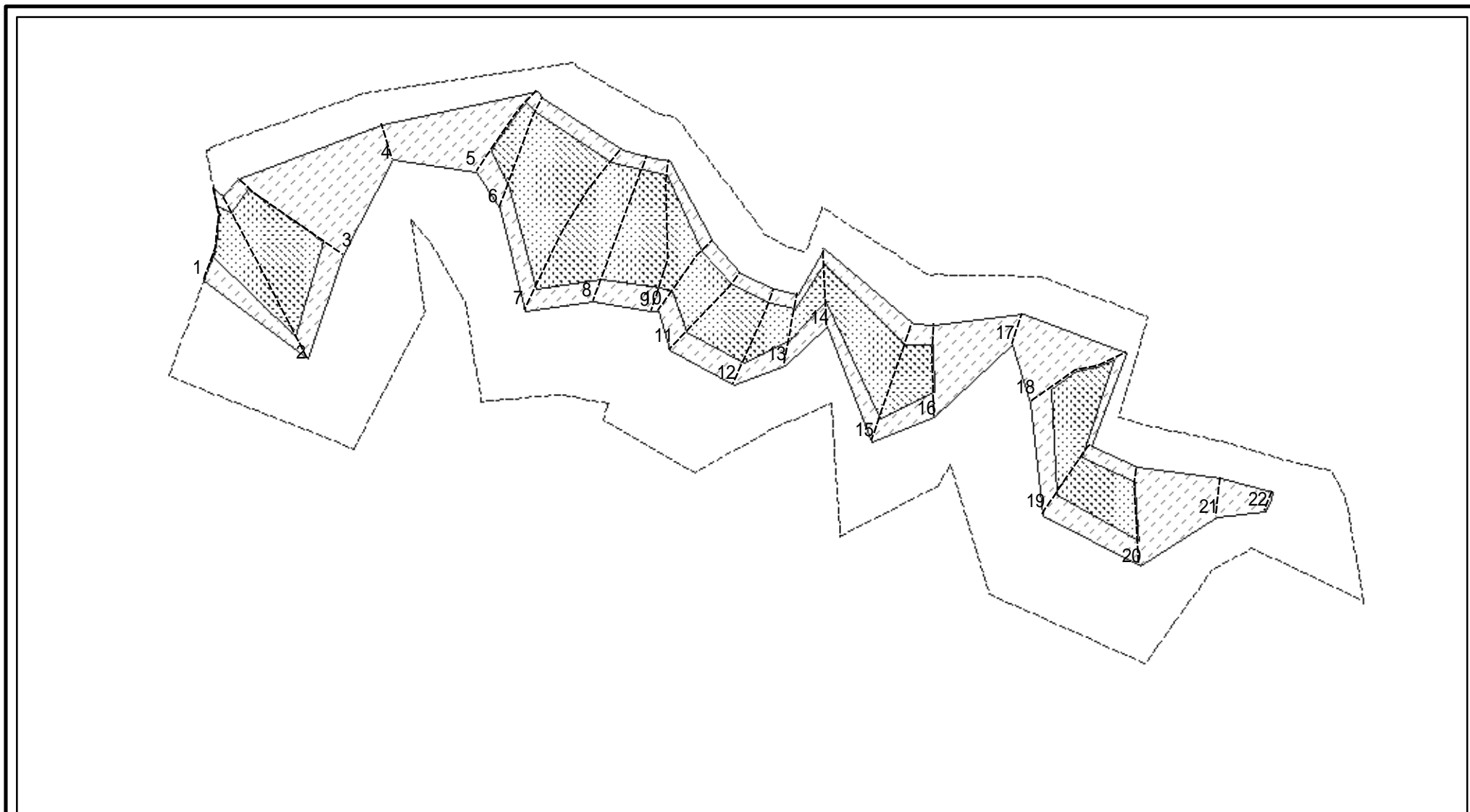
1:2,000

告示年月日

所在地

富山県氷見市阿尾

土砂災害警戒区域等の指定の公示に係る図書(その2 - 2)



図中の数字は横断測線番号を示す

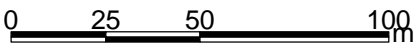
様式 - 2 - 2 (急)
 土砂災害特別警戒区域の区域区分図
 (急傾斜地の崩壊に伴う土石等の移動により
 建築物の地上部に作用すると想定される力)

土砂災害防止法施行令第二条の基準に該当する区域	
土砂災害防止法 施行令第三条の 基準に該当する 区域	
それ以外の区域	

	縮尺
	1:2,000

自然現象の種類	急傾斜地の崩壊	箇所番号	1410-1
告示番号		箇所名	阿尾(5)
告示年月日		所在地	富山県氷見市阿尾

土砂災害警戒区域等の指定の公示に係る図書(その2 - 3)



図中の数字は横断測線番号を示す

様式 - 2 - 3 (急)
 土砂災害特別警戒区域の区域区分図
 (急傾斜地の崩壊に伴う土石等の堆積により
 建築物の地上部に作用すると想定される力)

土砂災害防止法施行令第二条の基準に該当する区域	
土砂災害防止法 施行令第三条の 基準に該当する 区域	
それ以外の区域	

	縮尺
	1:2,000

自然現象 の種類	急傾斜地の崩壊
告示番号	
告示年月日	

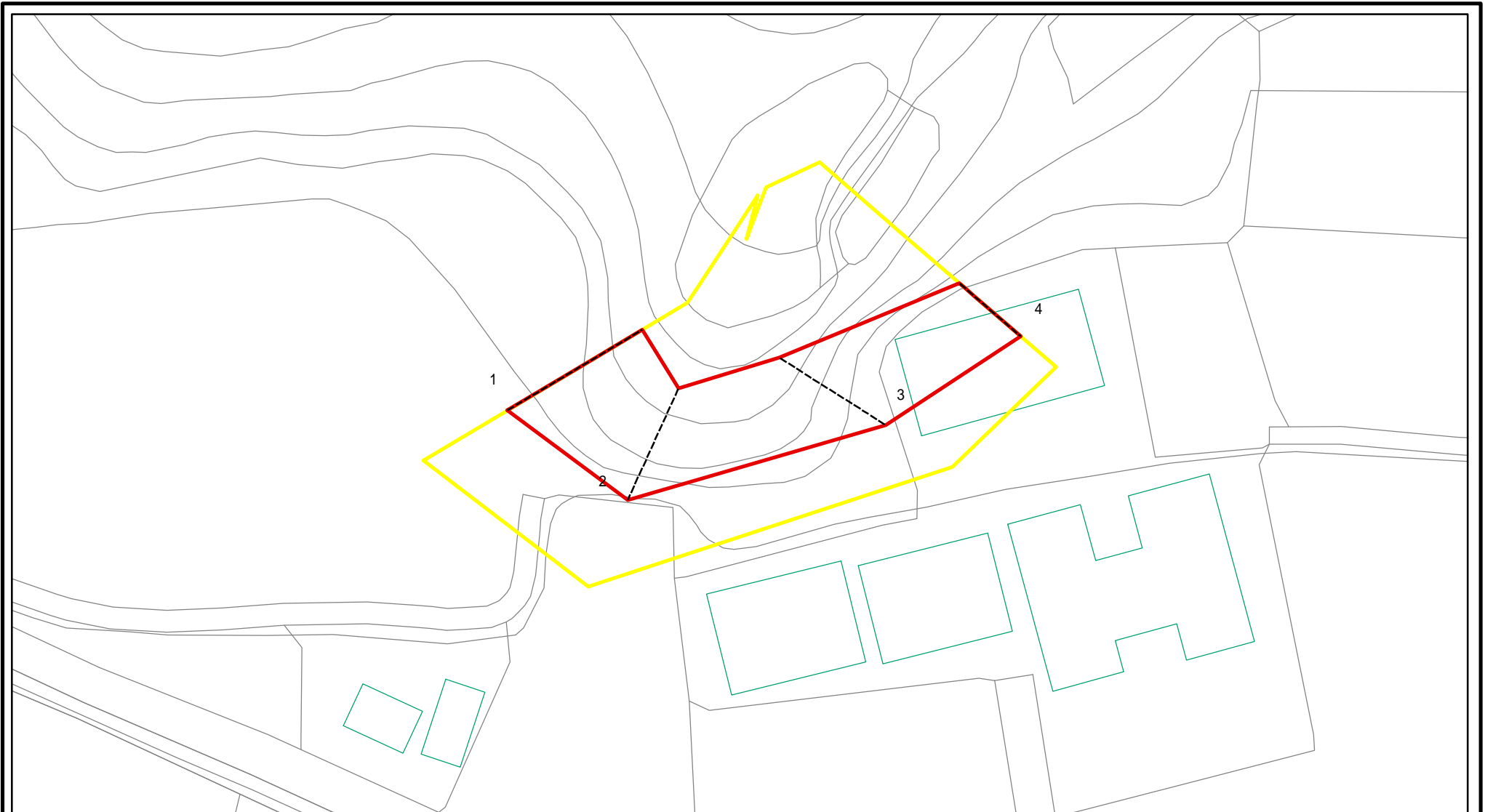
箇所番号	1410-1
箇所名	阿尾(5)
所在地	富山県氷見市阿尾

土砂災害警戒区域等の指定の公示に係る図書(その3)

横断測線の区間	土石等の移動により建築物の地上部に作用すると想定される力				土石等の堆積により建築物の地上部に作用すると想定される力			
	土石等の(移動)高さが1m以下の場合、土石等の移動による力が100kN/m ² を超える区域		それ以外の区域		土石等の堆積の高さが3mを超える区域		それ以外の区域	
	力の大きさのうち最大のもの (kN/m ²)	土石等の高さ (m)	力の大きさのうち最大のもの (kN/m ²)	土石等の高さ (m)	力の大きさのうち最大のもの (kN/m ²)	土石等の高さ (m)	力の大きさのうち最大のもの (kN/m ²)	土石等の高さ (m)
1 ~ 2	159.22	1.00	100.00	1.00	-	-	16.05	3.00
2 ~ 3	170.79	1.00	100.00	1.00	-	-	16.05	3.00
3 ~ 4	-	-	100.00	1.00	17.19	3.21	16.05	3.00
4 ~ 5	-	-	100.00	1.00	-	-	16.05	3.00
5 ~ 6	159.04	1.00	100.00	1.00	-	-	15.06	2.81
6 ~ 7	162.58	1.00	100.00	1.00	-	-	16.05	3.00
7 ~ 8	173.94	1.00	100.00	1.00	17.49	3.27	16.05	3.00
8 ~ 9	173.94	1.00	100.00	1.00	16.62	3.11	16.05	3.00
9 ~ 10	172.77	1.00	100.00	1.00	-	-	16.05	3.00
10 ~ 11	157.40	1.00	100.00	1.00	-	-	13.87	2.59
11 ~ 12	157.70	1.00	100.00	1.00	-	-	13.97	2.61
12 ~ 13	157.70	1.00	100.00	1.00	-	-	13.97	2.61
13 ~ 14	144.54	1.00	100.00	1.00	-	-	15.23	2.85
14 ~ 15	144.54	1.00	100.00	1.00	-	-	15.23	2.85
15 ~ 16	142.37	1.00	100.00	1.00	-	-	12.43	2.32
16 ~ 17	-	-	100.00	1.00	-	-	10.92	2.04
17 ~ 18	-	-	100.00	1.00	-	-	16.05	3.00
18 ~ 19	163.41	1.00	100.00	1.00	-	-	16.05	3.00
19 ~ 20	158.30	1.00	100.00	1.00	-	-	15.69	2.93
20 ~ 21	-	-	100.00	1.00	-	-	14.59	2.73
21 ~ 22	-	-	88.59	1.00	-	-	14.59	2.73
22 ~ 23	-	-	-	-	-	-	-	-
23 ~ 24	-	-	-	-	-	-	-	-
~								

様式 - 3(急) 建築物の構造の規制に必要な衝撃に関する事項	自然現象の種類	急傾斜地の崩壊	箇所番号	1410-1
	告示番号		箇所名	阿尾(5)
	告示年月日		所在地	富山県氷見市阿尾

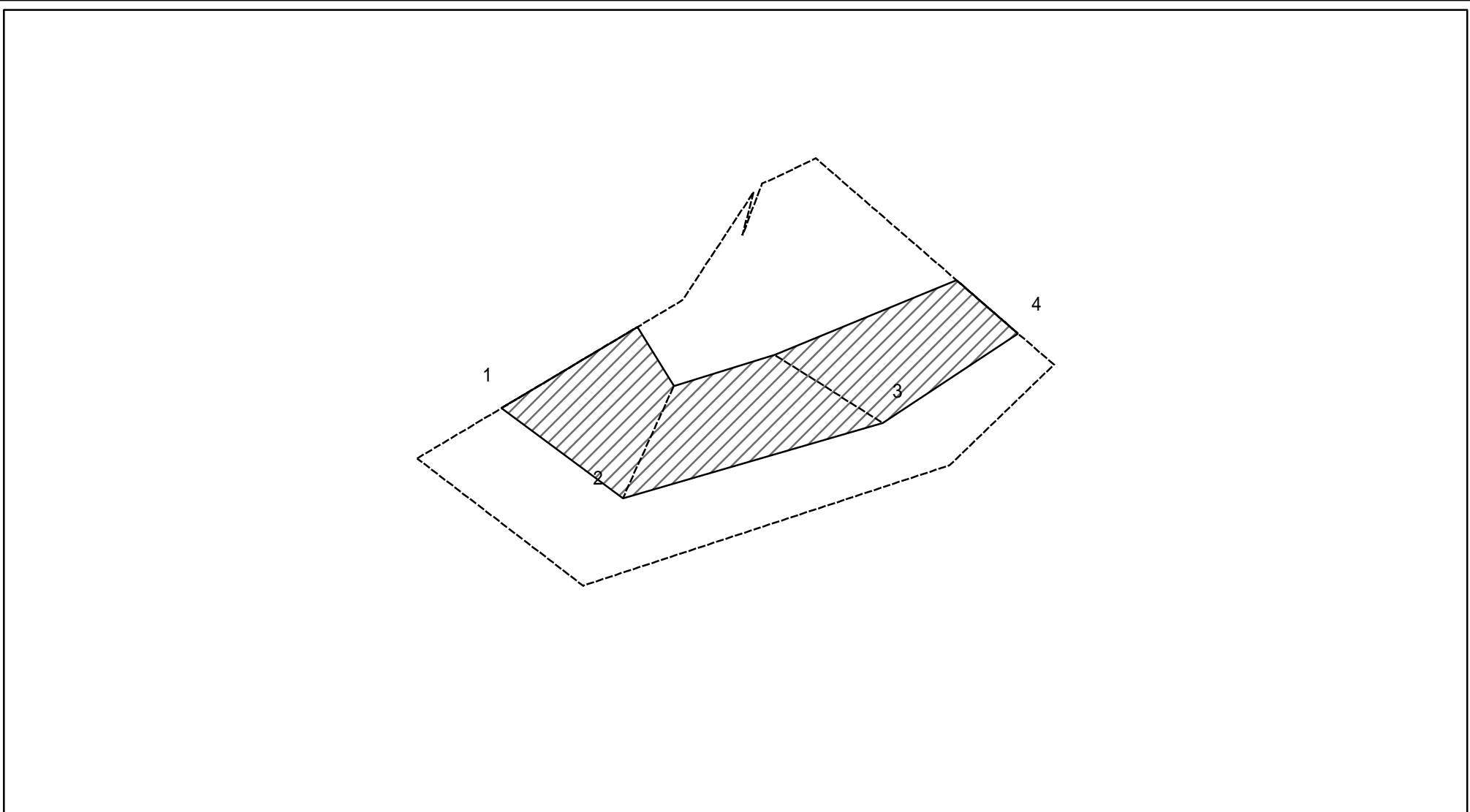
土砂災害警戒区域等の指定の公示に係る図書(その2 - 1)



0 25 50 100m 図中の数字は横断測線番号を示す

様式 - 2 - 1(急) 土砂災害警戒区域・土砂災害特別警戒区域 区域図(その2)	土砂災害防止法施行令第二条の基準に該当する区域		縮尺 1:500	自然現象の種類	急傾斜地の崩壊	箇所番号	1410-2
	土砂災害防止法施行令第三条の基準に該当する区域			告示番号		箇所名	阿尾(5)
	それ以外の区域			告示年月日		所在地	富山県氷見市阿尾

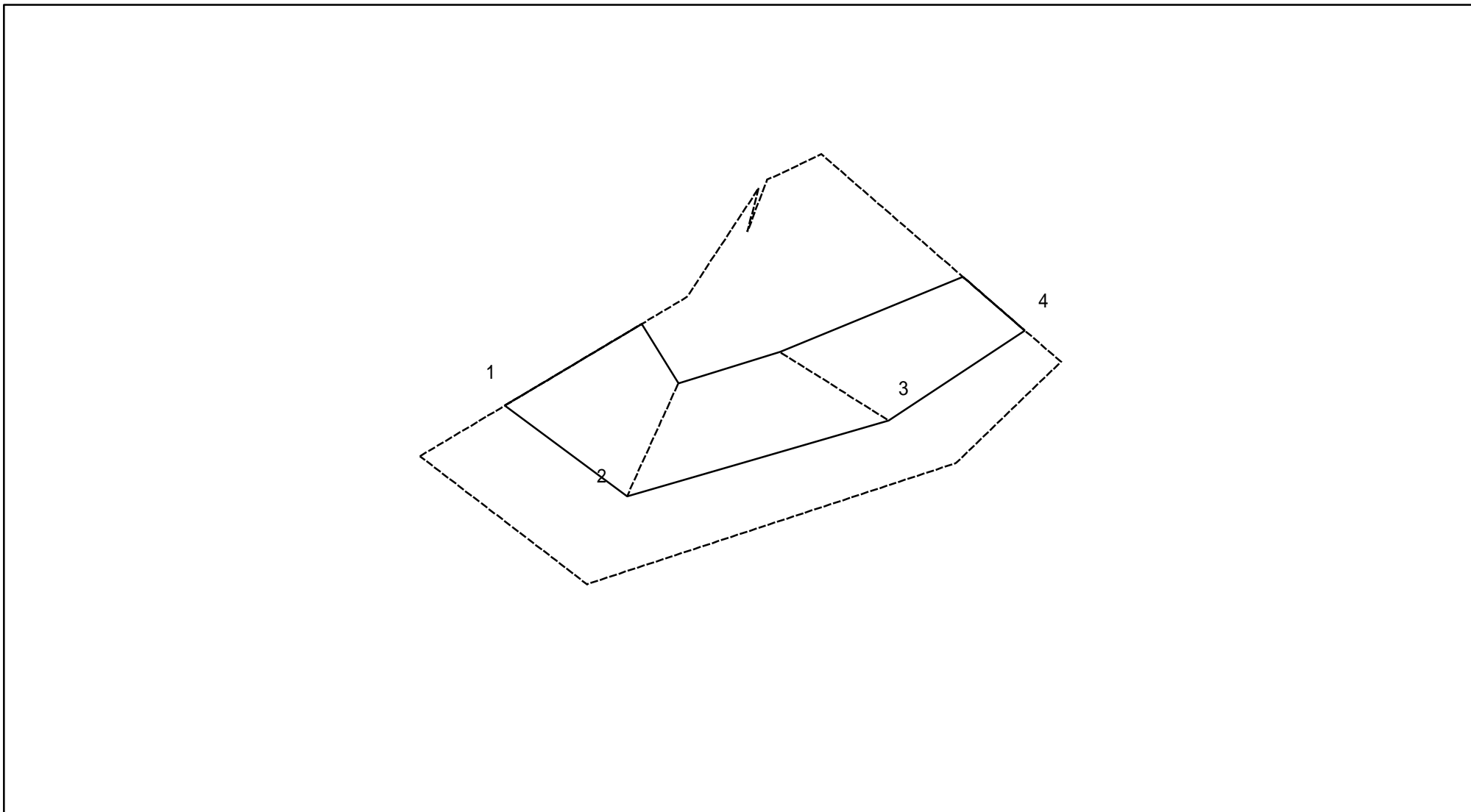
土砂災害警戒区域等の指定の公示に係る図書(その2 - 2)



0 25 50 100m 図中の数字は横断測線番号を示す

様式 - 2 - 2 (急) 土砂災害特別警戒区域の区域区分図 (急傾斜地の崩壊に伴う土石等の移動により 建築物の地上部に作用すると想定される力)	土砂災害防止法施行令第二条の基準に該当する区域		X 縮尺 1:500	自然現象の種類	急傾斜地の崩壊	箇所番号	1410-2
	土砂災害防止法施行令第三条の基準に該当する区域			告示番号		箇所名	阿尾(5)
	それ以外の区域			告示年月日		所在地	富山県氷見市阿尾

土砂災害警戒区域等の指定の公示に係る図書(その2 - 3)



0 25 50 100m 図中の数字は横断測線番号を示す

様式 - 2 - 3 (急) 土砂災害特別警戒区域の区域区分図 (急傾斜地の崩壊に伴う土石等の堆積により 建築物の地上部に作用すると想定される力)	土砂災害防止法施行令第二条の基準に該当する区域			縮尺 1:500	自然現象の種類	急傾斜地の崩壊	箇所番号	1410-2
	土砂災害防止法 施行令第三条の 基準に該当する 区域	土石等の堆積の高さが3mを超える区域			告示番号		箇所名	阿尾(5)
		それ以外の区域			告示年月日		所在地	富山県氷見市阿尾

