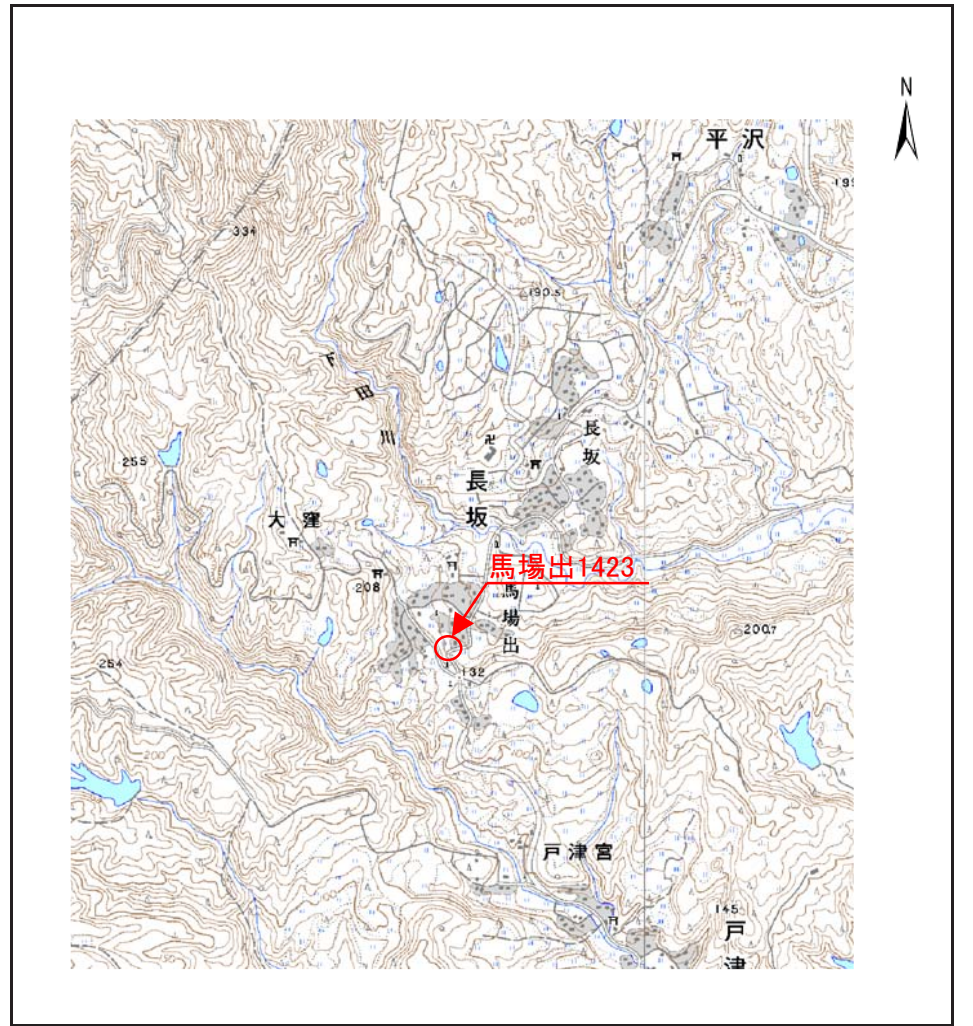


土砂災害警戒区域等の指定の公示に係る図書（その1）



(1/200,000)



(1/25,000)

様式－1（急）

土砂災害警戒区域・土砂災害特別警戒区域 位置図

自然現象の種類

急傾斜地の崩壊

箇所番号

1423

箇所名

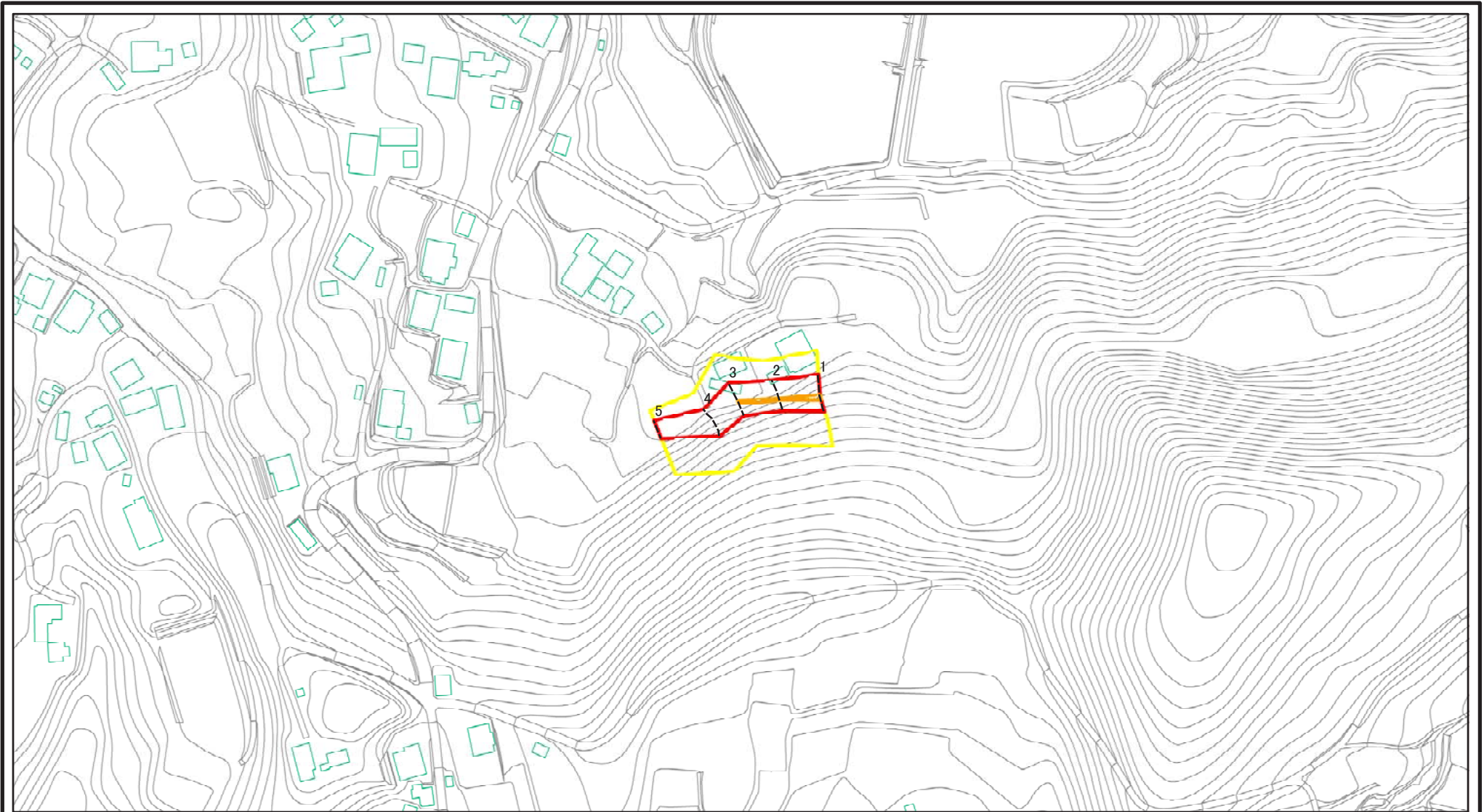
馬場出

所在地

富山県氷見市長坂

この地図は、国土地理院の承認を得て、同院発行の20万分の1・2万5千分の1の地形図を複製したものである。（承認番号 平17総複 第131号）

土砂災害警戒区域等の指定の公示に係る図書(その2)



0 25 50 100
m

図中の数字は横断測線番号を示す

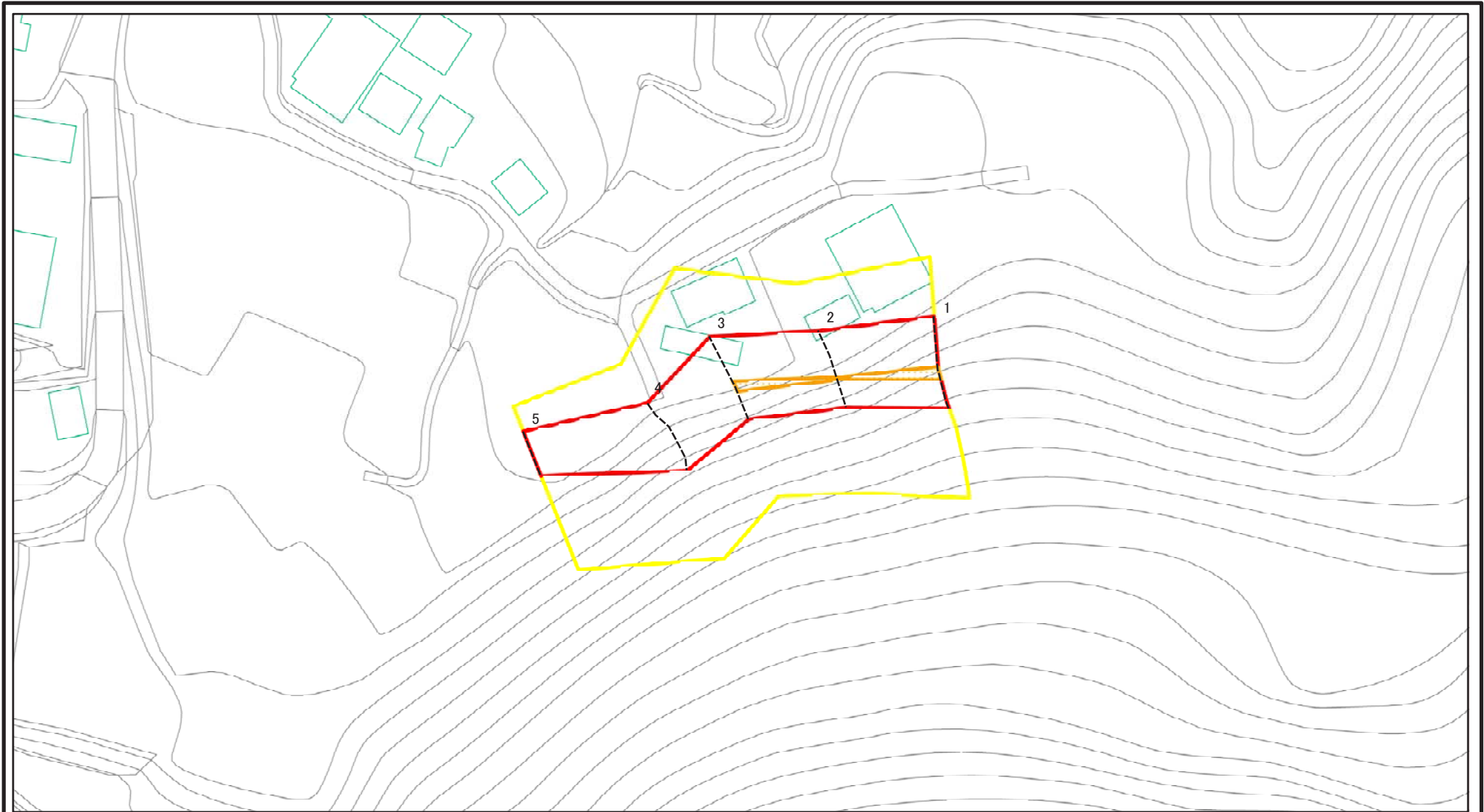
様式-2(急)
土砂災害警戒区域・土砂災害特別警戒区域
区域図(その1)

土砂災害防止法施行令第二条の基準に該当する区域	
土砂災害防止法施行令第三条の基準に該当する区域	
それ以外の区域	

	縮尺
	1:2,500

自然現象の種類	急傾斜地の崩壊	箇所番号	1423
告示番号		箇所名	馬場出
告示年月日		所在地	富山県水見市長坂

土砂災害警戒区域等の指定の公示に係る図書(その2-1)

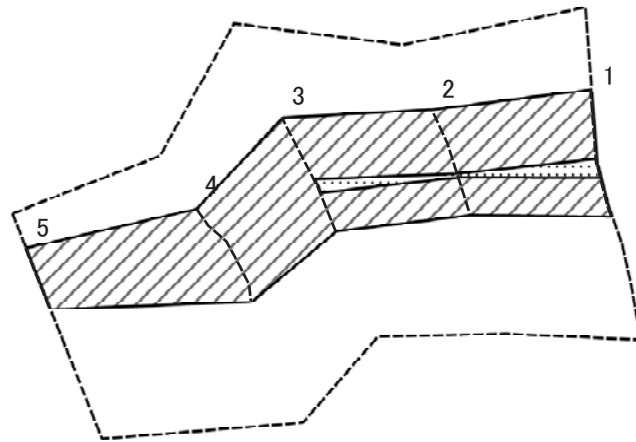


0 25 50 100m

図中の数字は横断測線番号を示す

様式-2-1(急) 土砂災害警戒区域・土砂災害特別警戒区域 区域図(その2)	土砂災害防止法施行令第二条の基準に該当する区域		N 縮尺 1:1,000	自然現象の種類	急傾斜地の崩壊	箇所番号	1423
	土砂災害防止法施行令第三条の基準に該当する区域			告示番号		箇所名	馬場出
	それ以外の区域			告示年月日		所在地	富山県氷見市長坂

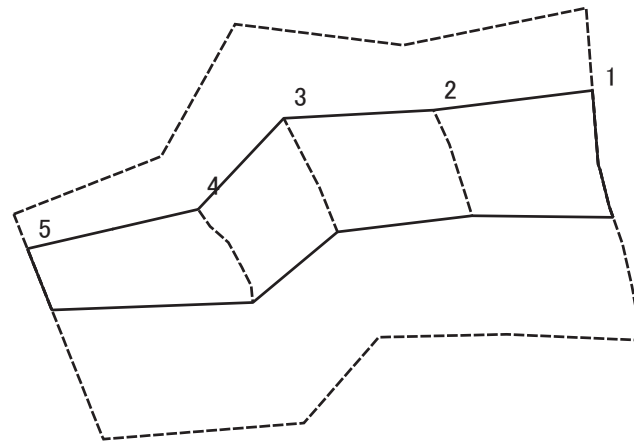
土砂災害警戒区域等の指定の公示に係る図書(その2-2)



図中の数字は横断測線番号を示す

様式-2-2(急) 土砂災害特別警戒区域の区域区分図 (急傾斜地の崩壊に伴う土石等の移動により 建築物の地上部に作用すると想定される力)	土砂災害防止法施行令第二条の基準に該当する区域		N 縮尺 1:1,000	自然現象の種類	急傾斜地の崩壊	箇所番号	1423
	土砂災害防止法施行令第三条の基準に該当する区域			告示番号		箇所名	馬場出
	それ以外の区域			告示年月日		所在地	富山県氷見市長坂

土砂災害警戒区域等の指定の公示に係る図書(その2-3)



図中の数字は横断測線番号を示す

様式-2-3(急) 土砂災害特別警戒区域の区域区分図 (急傾斜地の崩壊に伴う土石等の堆積により 建築物の地上部に作用すると想定される力)	土砂災害防止法施行令第二条の基準に該当する区域			N 縮尺 1:1,000	自然現象の種類	急傾斜地の崩壊	箇所番号	1423
	土砂災害防止法 施行令第三条の 基準に該当する 区域	土石等の堆積の高さが3mを超える区域			告示番号		箇所名	馬場出
		それ以外の区域			告示年月日		所在地	富山県氷見市長坂

