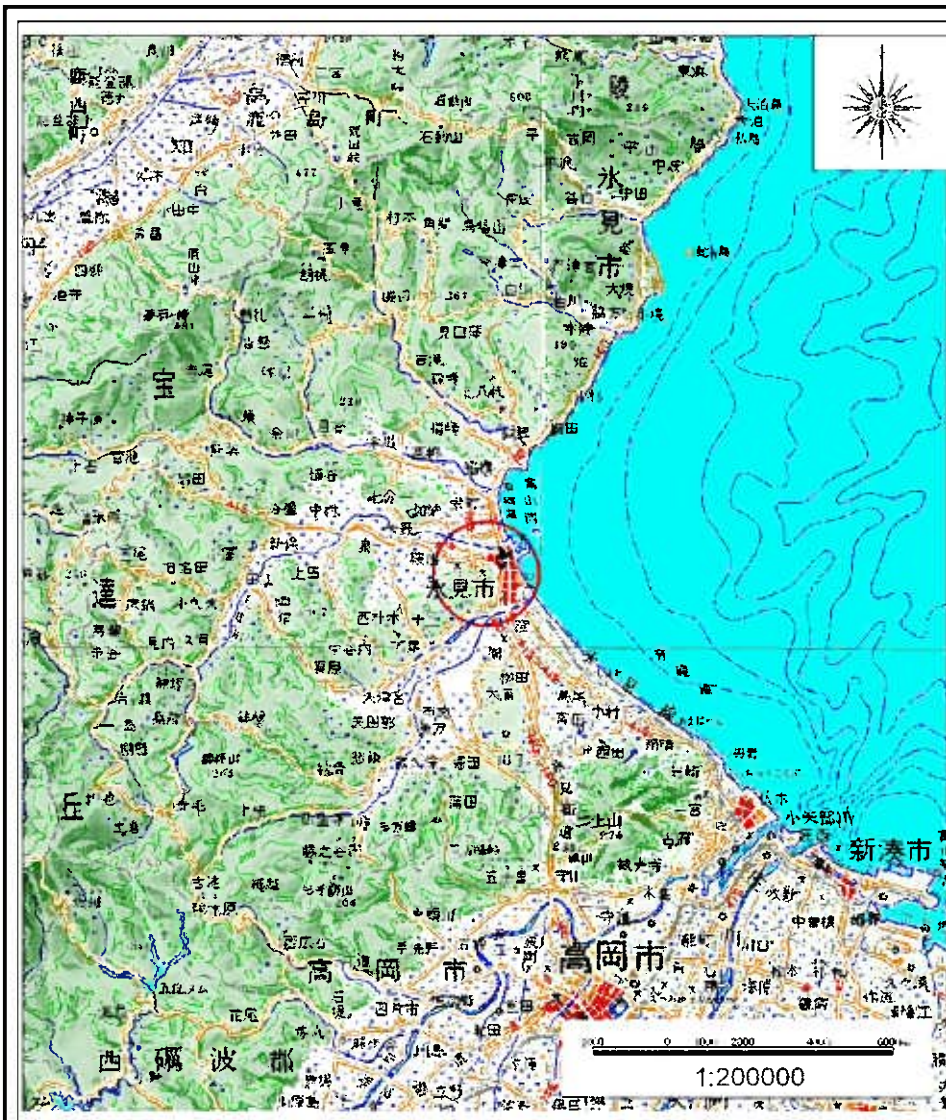


土砂災害警戒区域等の指定の公示に係る図書(その1)



(1/200,000)

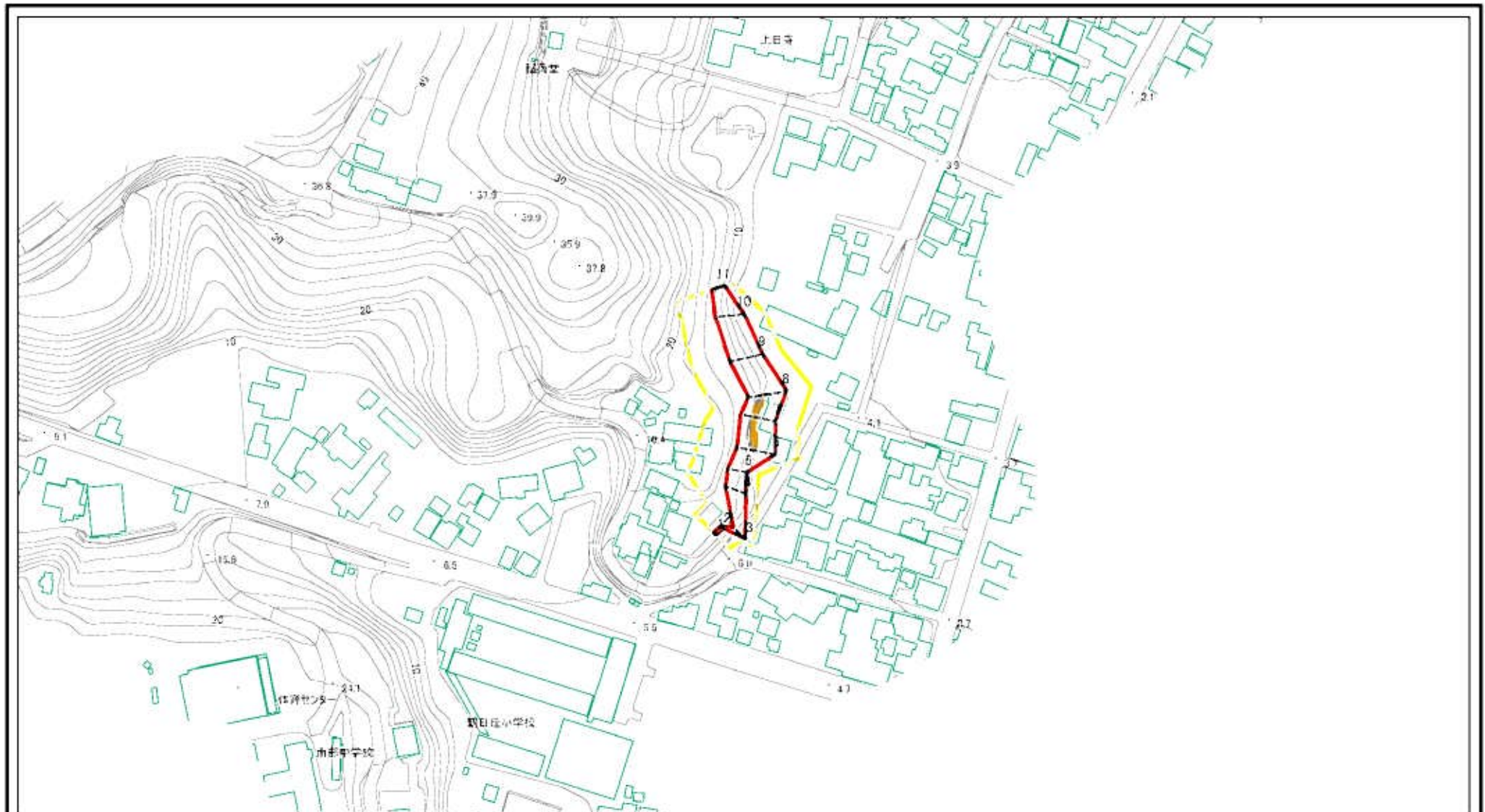


(1/25,000)

様式-1(急) 土砂災害警戒区域・土砂災害特別警戒区域 位置図	自然現象の種類	急傾斜地の崩壊
	箇所番号	1457
	箇所名	朝日本町(1)
	所在地	富山県氷見市朝日本町

この数値地図は、国土地理院の承認を得て、同院発行の数値地図20000(地図画像)及び数値地図25000(地図画像)を複製したものである。(承認番号 平20業複、第729号)

土砂災害警戒区域等の指定の公示に係る図書(その2)



0 25 50 100
m

図中の数字は横断測線番号を示す

様式-2(急)

土砂災害警戒区域・土砂災害特別警戒区域
区域図(その1)

土砂災害防止法施行令第2条の基準に該当する区域

土砂災害防止法
施行令第3条の
基準に該当する
区域



縮尺

1/2,500

自然現象
の種類

告示番号

告示年月日

急傾斜地の崩壊

箇所番号

箇所名

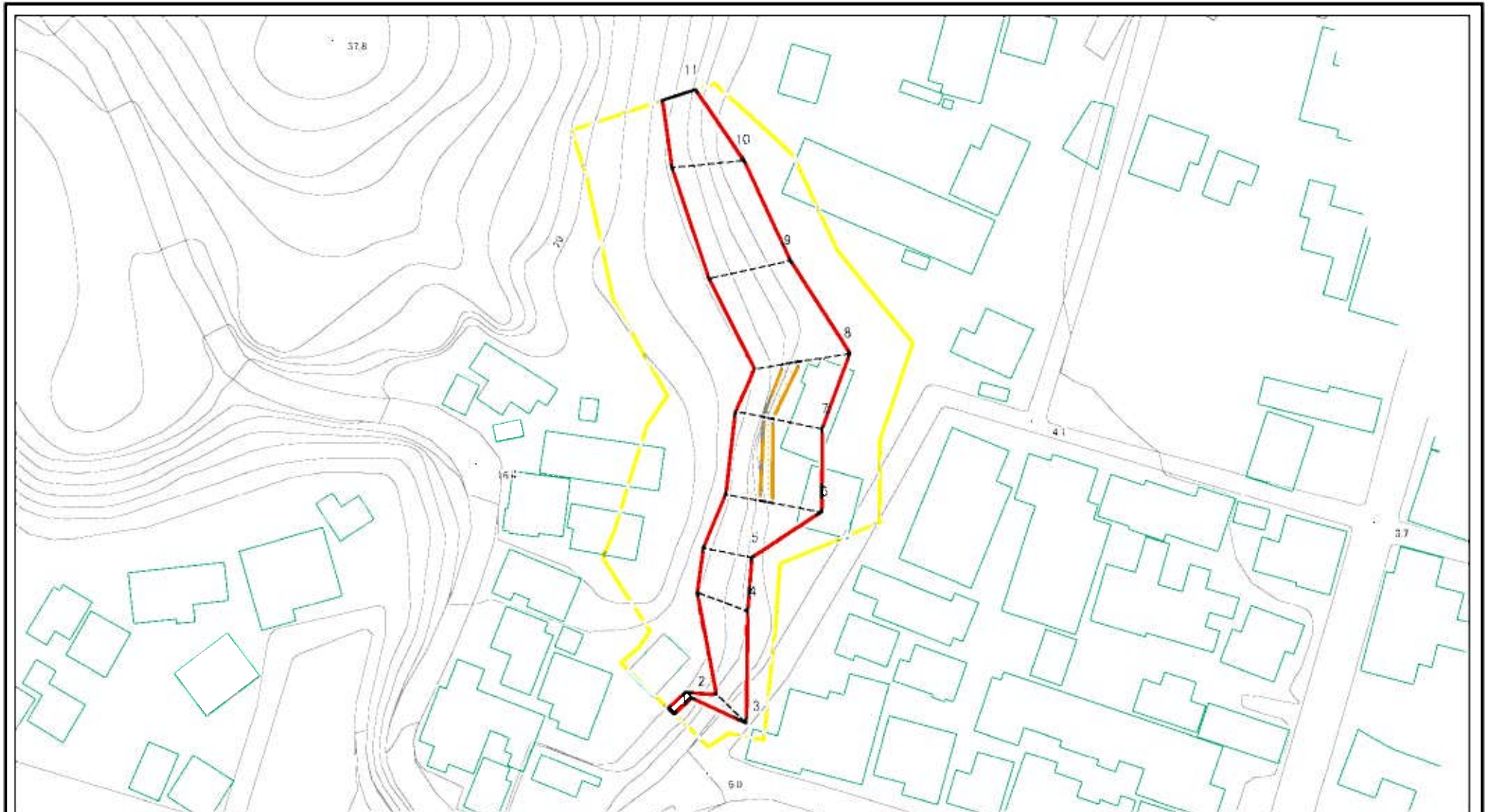
所在地

1457

朝日本町(1)

富山県氷見市朝日本町

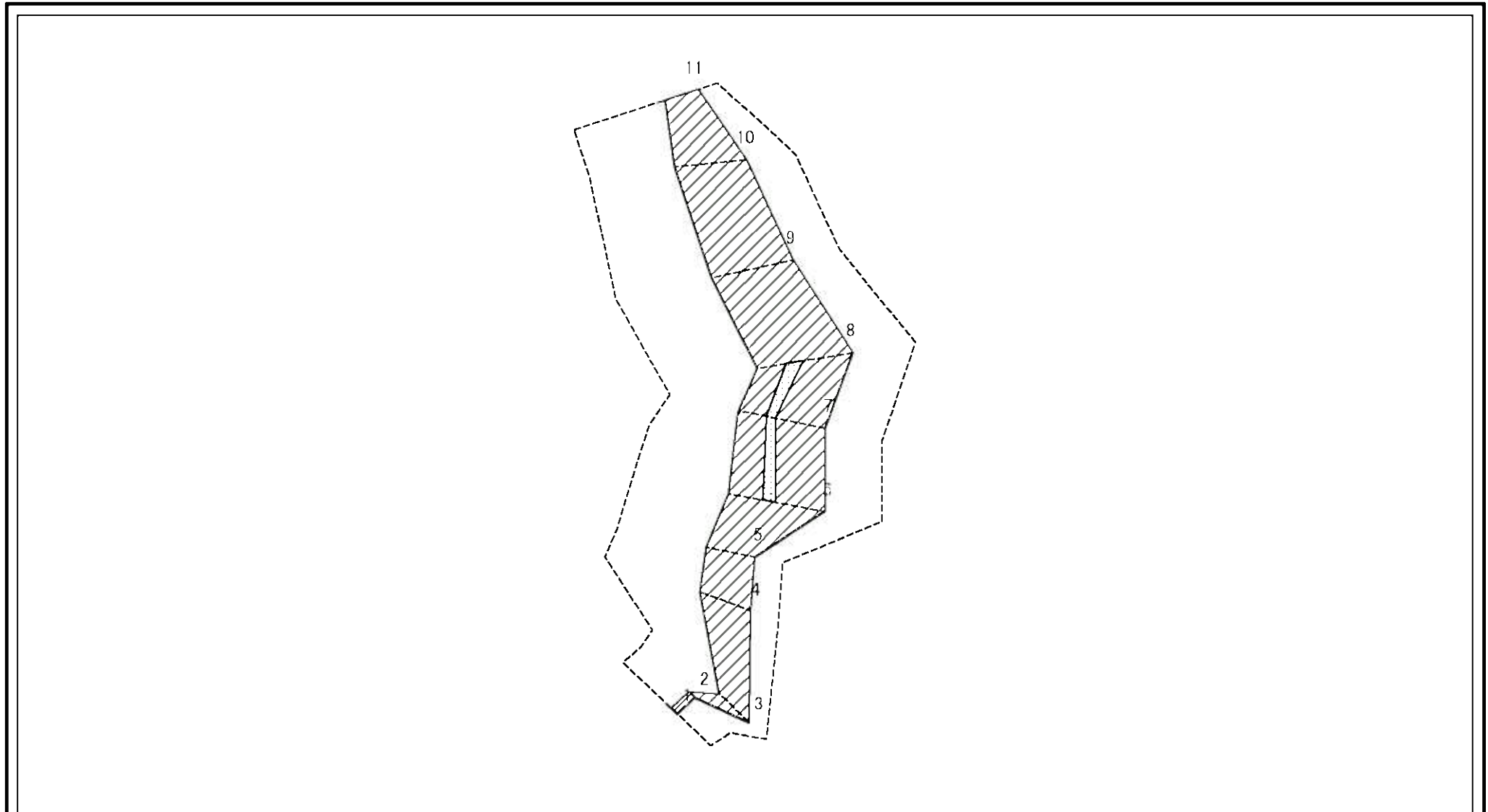
土砂災害警戒区域等の指定の公示に係る図書(その2-1)



図中の数字は横断測線番号を示す

様式-2-1(急) 土砂災害警戒区域・土砂災害特別警戒区域 区域図(その2)	土砂災害防止法施行令第二条の基準に該当する区域		N 縮尺 1:1,000	自然現象の種類	急傾斜地の崩壊	箇所番号	1457
	土砂災害防止法施行令第三条の基準に該当する区域			告示番号		箇所名	朝日本町(1)
	土砂等の堆積の高さが3mを超える区域 それ以外の区域			告示年月日		所在地	富山県氷見市朝日本町

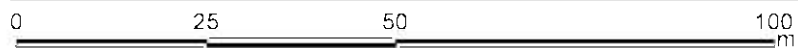
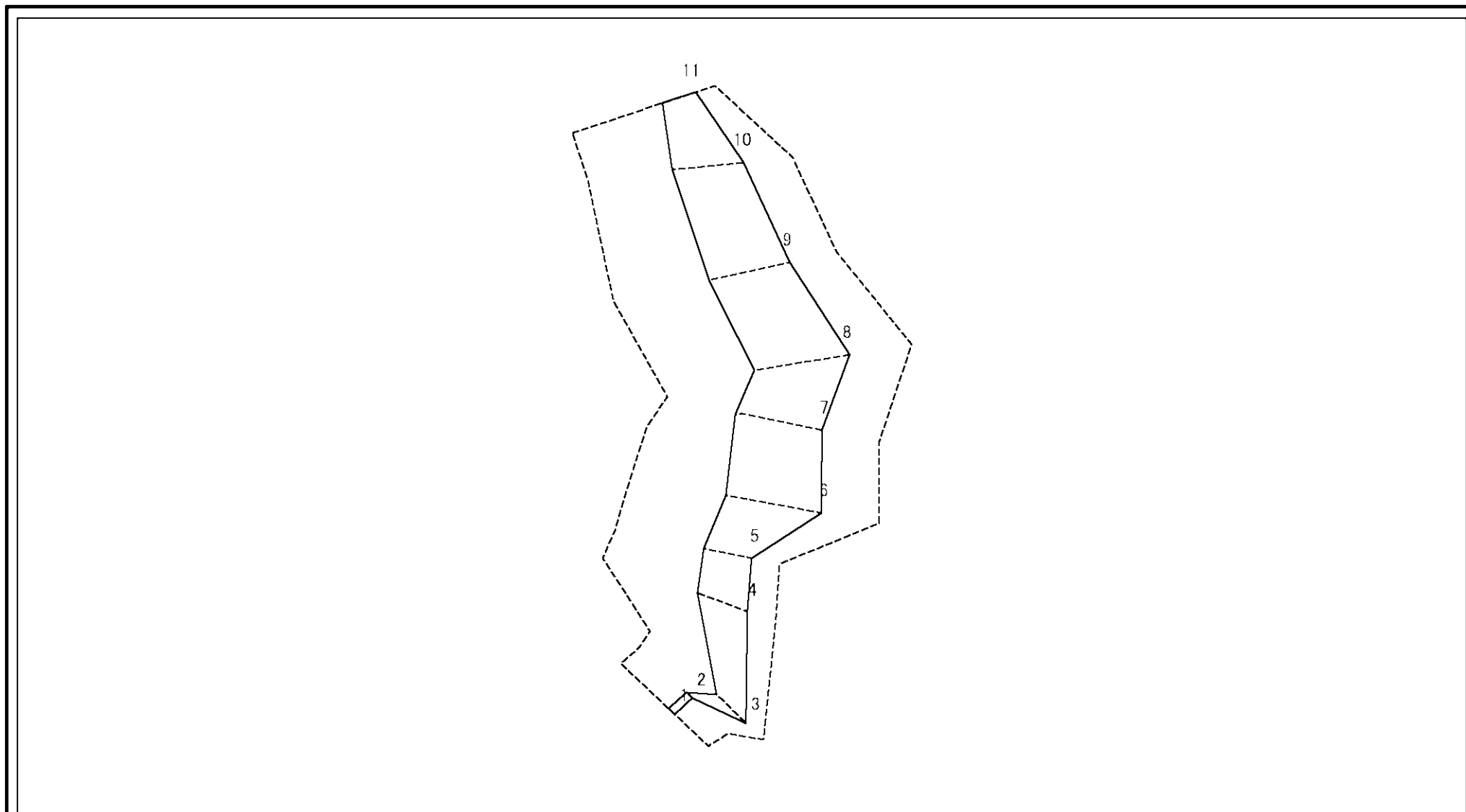
土砂災害警戒区域等の指定の公示に係る図書(その2-2)



図中の数字は横断測線番号を示す

様式-2-2(急) 土砂災害特別警戒区域の区域区分図 (急傾斜地の崩壊に伴う土石等の移動により 建築物の地上部に作用すると想定される力)	土砂災害防止法施行令第二条の基準に該当する区域		N 縮尺 1:1,000	自然現象の種類	急傾斜地の崩壊	箇所番号	1457
	土砂災害防止法施行令第三条の基準に該当する区域	土石等の(移動)高さが1m以下の場合 土石等の移動による力が100>N/mを超える区域		告示番号		箇所名	朝日本町(1)
	それ以外の区域			告示年月日		所在地	富山県氷見市朝日本町

土砂災害警戒区域等の指定の公示に係る図書(その2-3)



図中の数字は横断測線番号を示す

様式-2-3(急)

土砂災害特別警戒区域の区域区分図
(急傾斜地の崩壊に伴う土石等の堆積により
建築物の地上部に作用すると想定される力)

土砂災害防止法施行令第三条の基礎に該当する区域	
土砂災害防止法施行令第三条の基礎に該当する区域 土石等の堆積の高さが3mを超える区域	
それ以外の区域	

N
縮尺
1:1,000

自然現象の種類	急傾斜地の崩壊	箇所番号	1457
告示番号		箇所名	朝日本町(1)
告示年月日		所在地	富山県氷見市朝日本町

