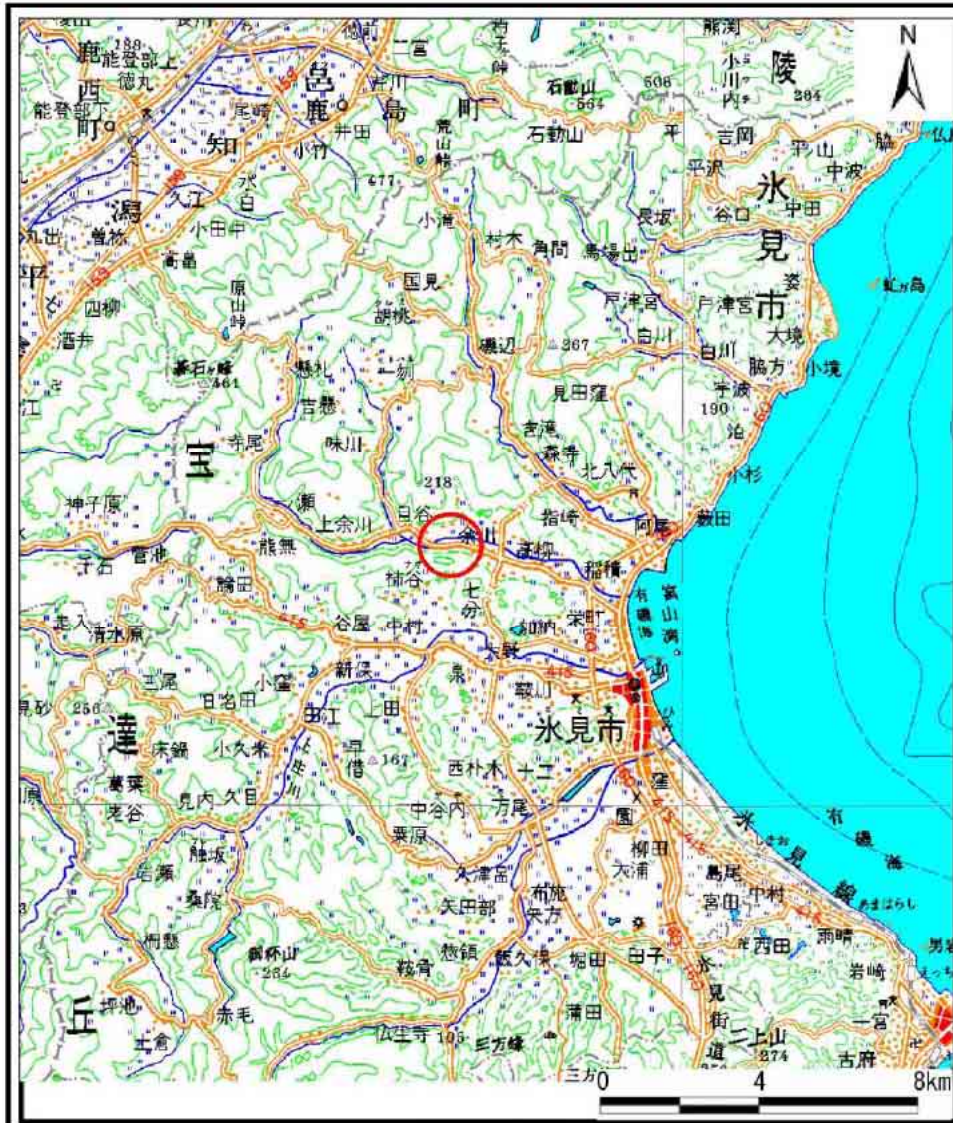
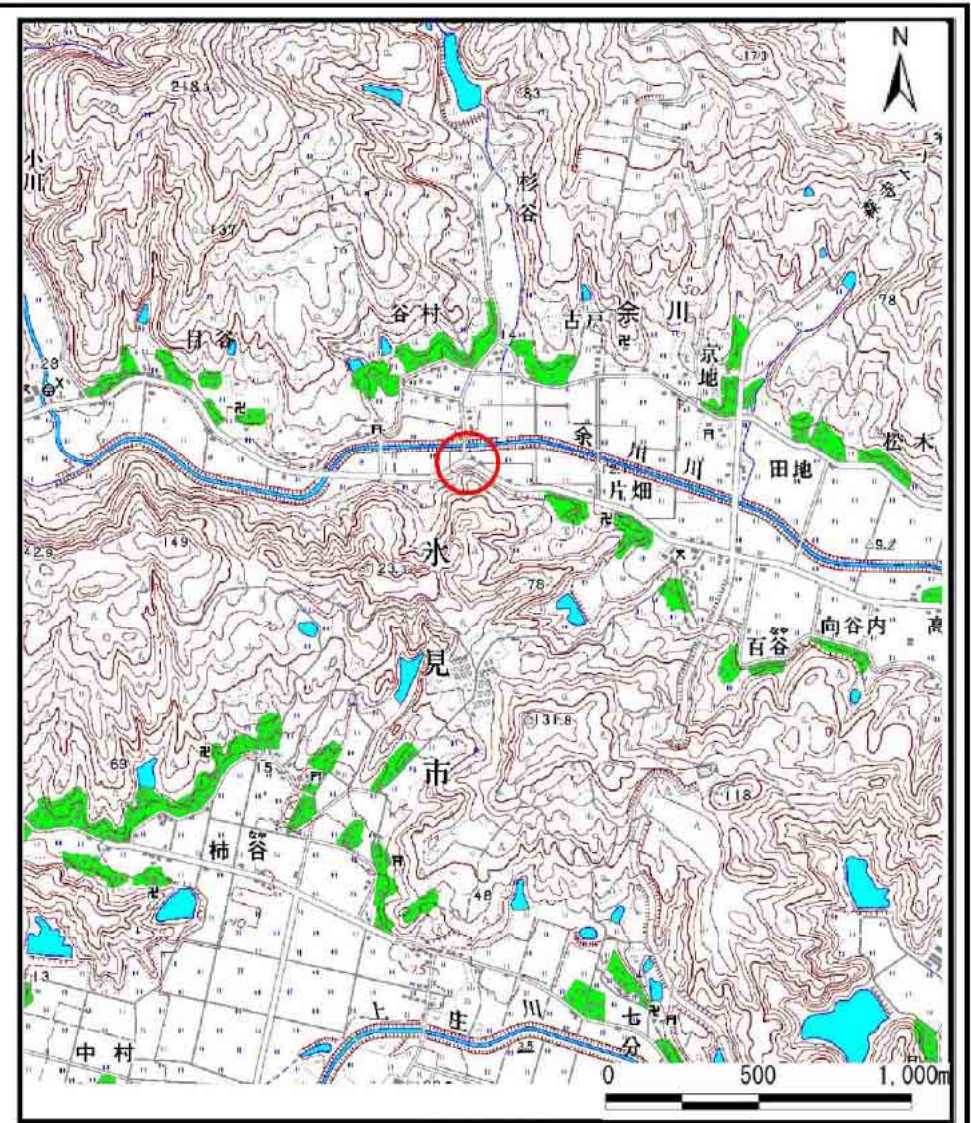


土砂災害警戒区域等の指定の公示に係る図書(その1)



(1/200,000)



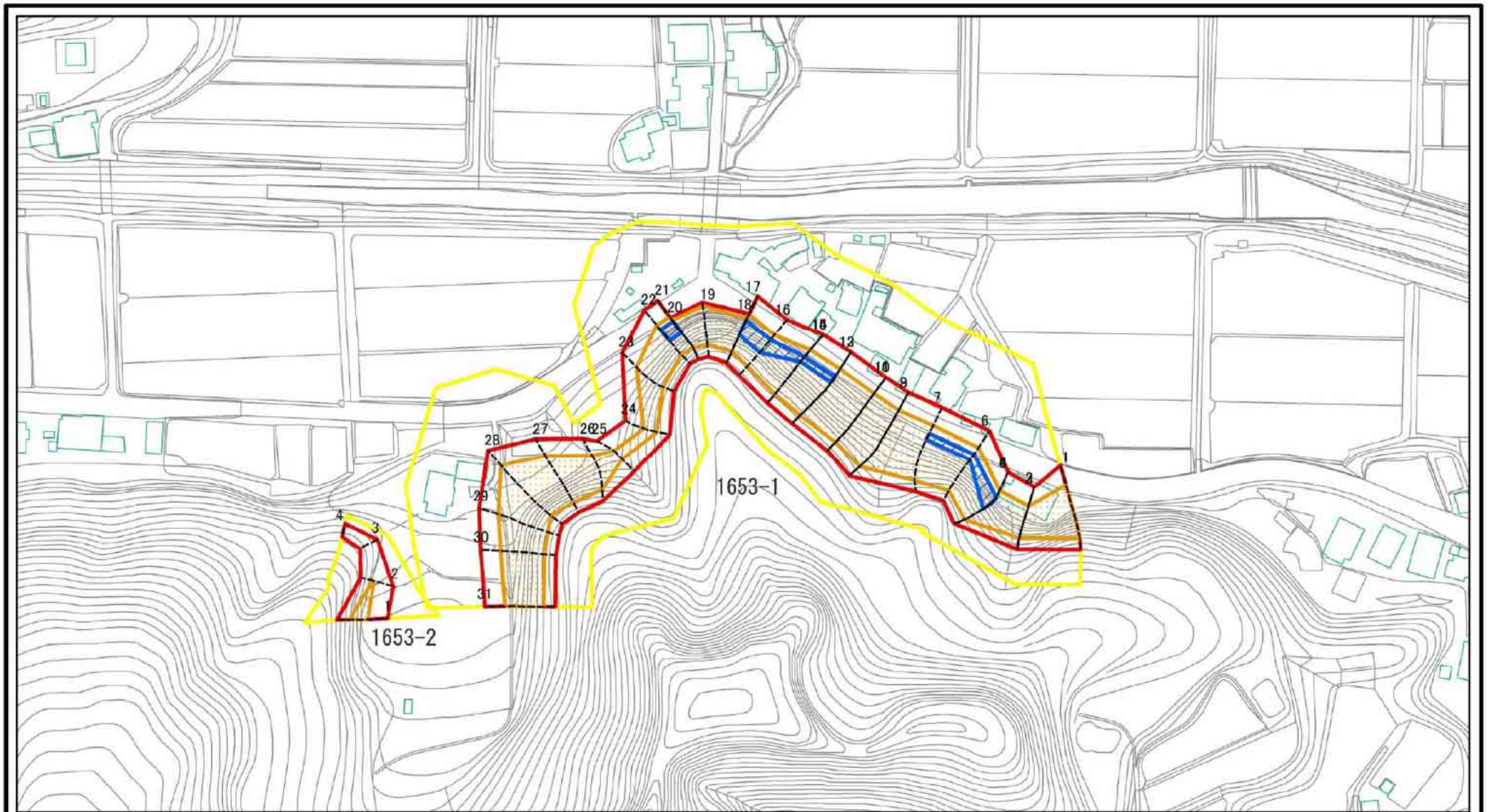
(1/25,000)

様式-1(急)
土砂災害警戒区域・土砂災害特別警戒区域 位置図

自然現象の種類	急傾斜地の崩壊
箇所番号	1653
箇所名	片畑(1)
所在地	富山県氷見市余川

この地図は、国土地理院長の承認を得て、同院発行の数値地図200000(地図画像)及び数値地図25000(地図画像)を複製したものである。(承認番号 平18総複、第600号)

土砂災害警戒区域等の指定の公示に係る図書(その2)



0 25 50 100
m

図中の数字は横断測線番号を示す

様式-2(急)

土砂災害警戒区域・土砂災害特別警戒区域
区域図(その1)

土砂災害防止法施行令第二条の基準に該当する区域	
土砂災害防止法施行令第三条の基準に該当する区域	
それ以外の区域	

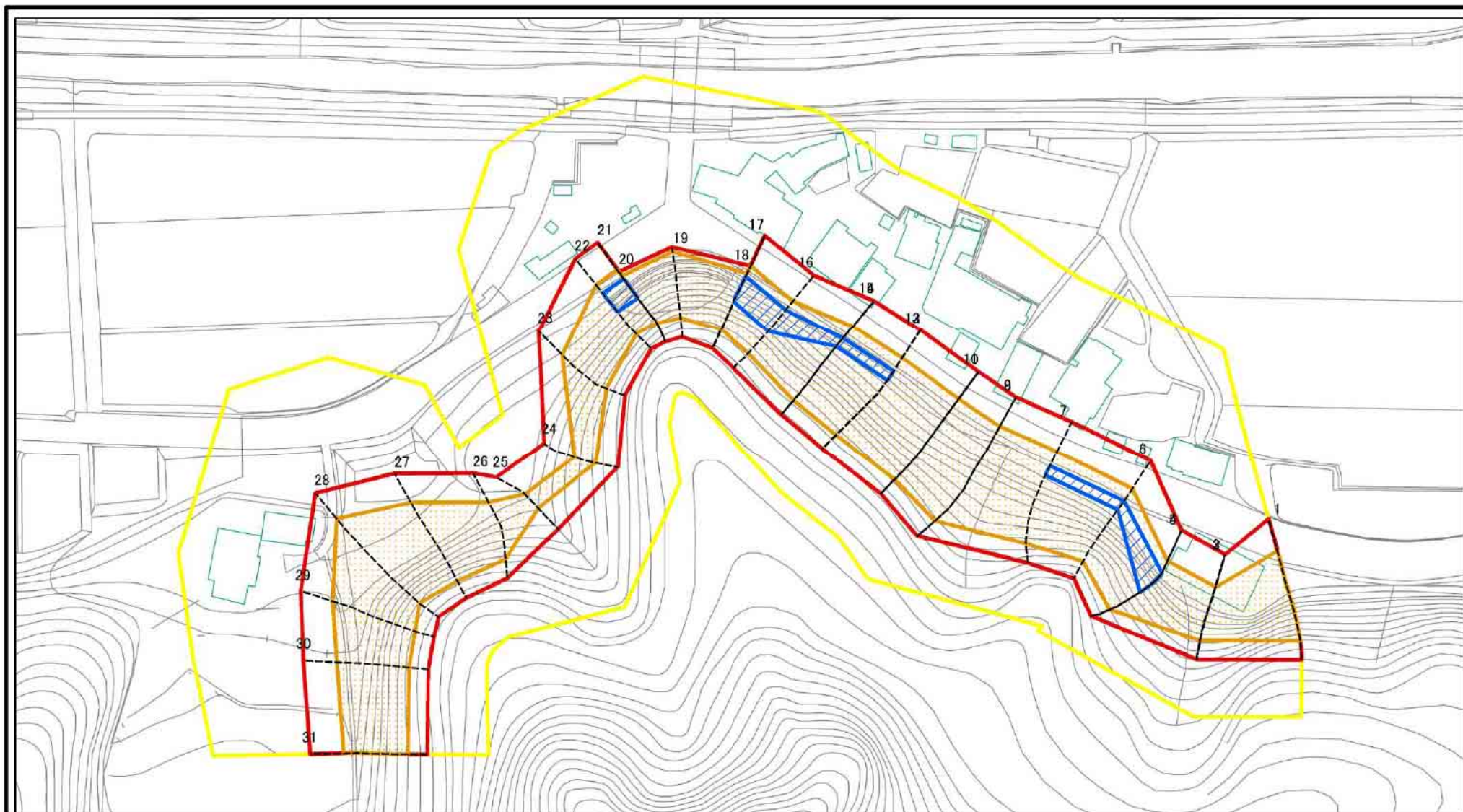
N
縮尺
1:2,500

自然現象の種類
告示番号
告示年月日

急傾斜地の崩壊

箇所番号	1653
箇所名	片畑(1)
所在地	富山県氷見市余川

土砂災害警戒区域等の指定の公示に係る図書(その2-1)



0 25 50 100 m

図中の数字は横断測線番号を示す

様式-2-1(急)

土砂災害警戒区域・土砂災害特別警戒区域
区域図(その2)

土砂災害防止法施行令第二条の基準に該当する区域



自然現象
の種類

急傾斜地の崩壊

箇所番号

1653-1

土砂災害防止法
施行令第三条の
基準に該当する
区域



縮尺

告示番号

箇所名

片畑(1)

土石等の(移動)高さが1m以下の場合、
土石等の移動による力が100kN/m²を超える区域



告示年月日

所在地

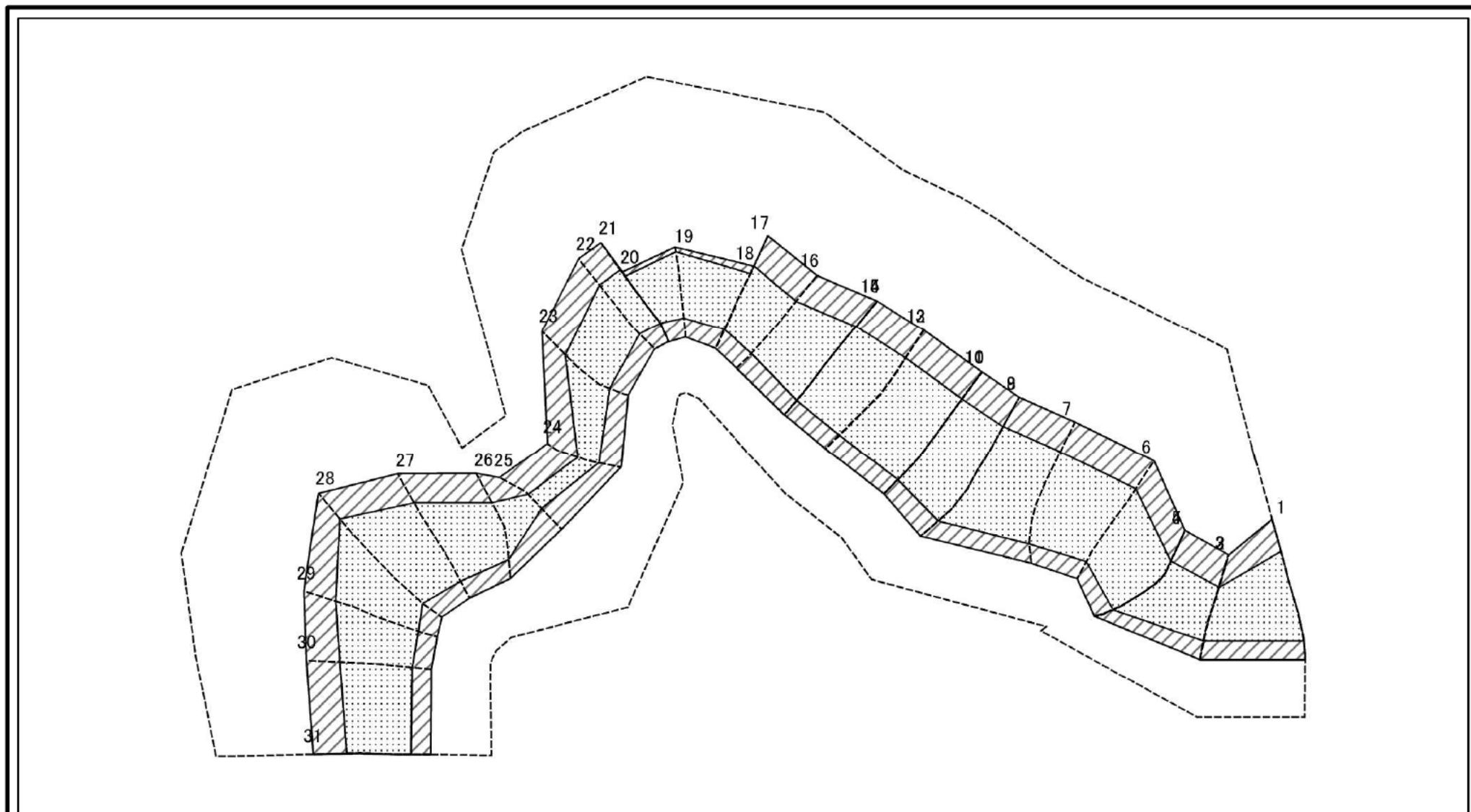
富山県水見市余川

土石等の堆積の高さが3mを超える区域
それ以外の区域



1:1,500

土砂災害警戒区域等の指定の公示に係る図書(その2-2)



図中の数字は横断測線番号を示す

様式-2-2(急)
土砂災害特別警戒区域の区域区分図
(急傾斜地の崩壊に伴う土石等の移動により
建築物の地上部に作用すると想定される力)

土砂災害防止法施行令第二条の基準に該当する区域	
土砂災害防止法施行令第三条の基準に該当する区域	
それ以外の区域	

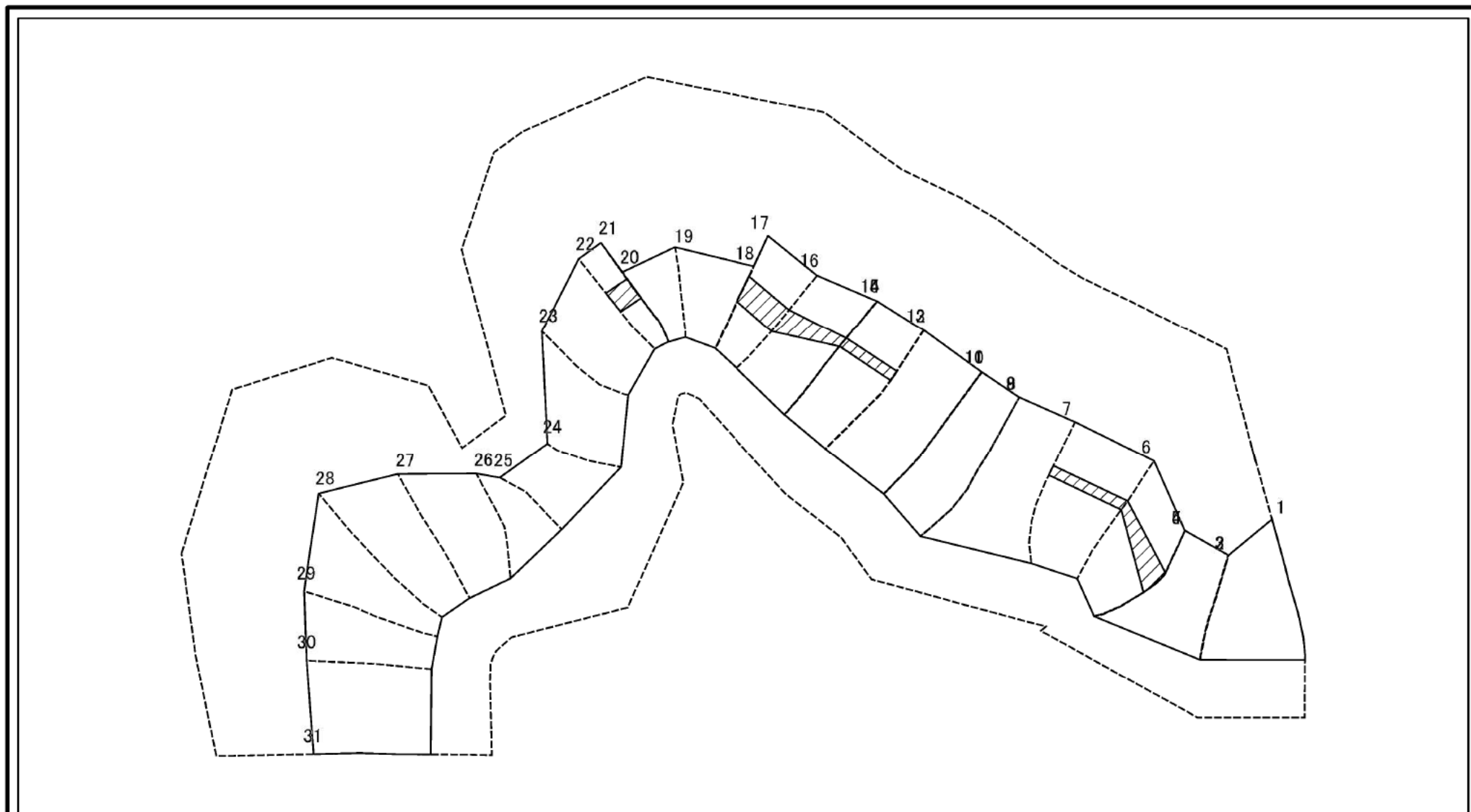
N
縮尺
1:1,500

自然現象の種類
告示番号
告示年月日

急傾斜地の崩壊

箇所番号	1653-1
箇所名	片畑(1)
所在地	富山県水見市余川

土砂災害警戒区域等の指定の公示に係る図書(その2-3)



図中の数字は横断測線番号を示す

様式-2-3(急)
土砂災害特別警戒区域の区域区分図
(急傾斜地の崩壊に伴う土石等の堆積により
建築物の地上部に作用すると想定される力)

土砂災害防止法施行令第二条の基準に該当する区域



土砂災害防止法
施行令第三条の
基準に該当する
区域

土石等の堆積の高さが3mを超える区域



それ以外の区域



縮尺

1:1,500

自然現象
の種類

告示番号

告示年月日

急傾斜地の崩壊

箇所番号

箇所名

所在地

1653-1

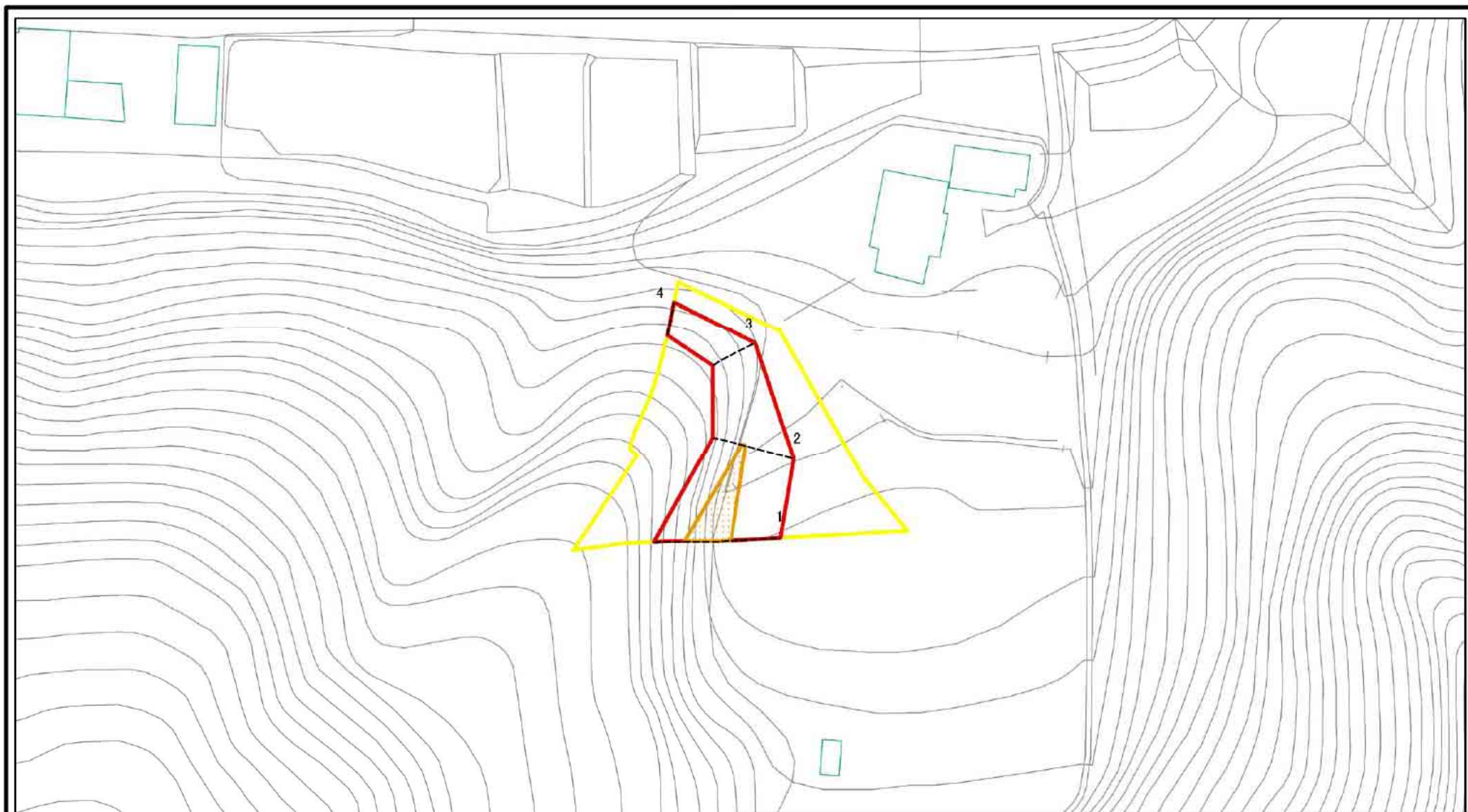
片畑(1)

富山県氷見市余川

土砂災害警戒区域等の指定の公示に係る図書(その3)

横断測線の区間	土石等の移動により建築物の地上部に作用すると想定される力				土石等の堆積により建築物の地上部に作用すると想定される力				横断測線の区間	土石等の移動により建築物の地上部に作用すると想定される力				土石等の堆積により建築物の地上部に作用すると想定される力			
	土石等の(移動)高さが1m以下の場合、土石等の移動による力が100kN/m ² を超える区域		それ以外の区域		土石等の堆積の高さが3mを超える区域		それ以外の区域			土石等の(移動)高さが1m以下の場合、土石等の移動による力が100kN/m ² を超える区域		それ以外の区域		土石等の堆積の高さが3mを超える区域		それ以外の区域	
	力の大きさのうち最大のもの (kN/m ²)	土石等の高さ (m)	力の大きさのうち最大のもの (kN/m ²)	土石等の高さ (m)	力の大きさのうち最大のもの (kN/m ²)	土石等の高さ (m)	力の大きさのうち最大のもの (kN/m ²)	土石等の高さ (m)		力の大きさのうち最大のもの (kN/m ²)	土石等の高さ (m)	力の大きさのうち最大のもの (kN/m ²)	土石等の高さ (m)	力の大きさのうち最大のもの (kN/m ²)	土石等の高さ (m)	力の大きさのうち最大のもの (kN/m ²)	土石等の高さ (m)
1 ~ 2	163.2	1.0	100.0	1.0	-	-	16.1	3.0	27 ~ 28	161.4	1.0	100.0	1.0	-	-	16.1	3.0
2 ~ 3	146.7	1.0	100.0	1.0	-	-	13.0	2.4	28 ~ 29	157.5	1.0	100.0	1.0	-	-	14.9	2.8
3 ~ 4	158.3	1.0	100.0	1.0	-	-	16.1	3.0	29 ~ 30	157.5	1.0	100.0	1.0	-	-	14.6	2.7
4 ~ 5	158.3	1.0	100.0	1.0	17.9	3.4	16.1	3.0	30 ~ 31	153.1	1.0	100.0	1.0	-	-	14.6	2.7
5 ~ 6	162.3	1.0	100.0	1.0	17.9	3.4	16.1	3.0									
6 ~ 7	163.3	1.0	100.0	1.0	17.2	3.2	16.1	3.0									
7 ~ 8	163.3	1.0	100.0	1.0	-	-	16.1	3.0									
8 ~ 9	154.1	1.0	100.0	1.0	-	-	14.9	2.8									
9 ~ 10	161.6	1.0	100.0	1.0	-	-	15.9	3.0									
10 ~ 11	161.6	1.0	100.0	1.0	-	-	15.9	3.0									
11 ~ 12	163.0	1.0	100.0	1.0	-	-	16.1	3.0									
12 ~ 13	163.0	1.0	100.0	1.0	16.1	3.0	16.1	3.0									
13 ~ 14	163.4	1.0	100.0	1.0	16.7	3.1	16.1	3.0									
14 ~ 15	163.4	1.0	100.0	1.0	16.7	3.1	16.1	3.0									
15 ~ 16	163.4	1.0	100.0	1.0	16.7	3.1	16.1	3.0									
16 ~ 17	154.1	1.0	100.0	1.0	18.5	3.5	16.1	3.0									
17 ~ 18	154.2	1.0	100.0	1.0	18.4	3.4	16.1	3.0									
18 ~ 19	157.9	1.0	100.0	1.0	-	-	16.1	3.0									
19 ~ 20	157.9	1.0	100.0	1.0	-	-	16.1	3.0									
20 ~ 21	152.7	1.0	100.0	1.0	18.3	3.4	16.1	3.0									
21 ~ 22	152.4	1.0	100.0	1.0	18.5	3.5	16.1	3.0									
22 ~ 23	150.5	1.0	100.0	1.0	-	-	16.1	3.0									
23 ~ 24	147.7	1.0	100.0	1.0	-	-	16.0	3.0									
24 ~ 25	118.1	1.0	100.0	1.0	-	-	11.0	2.1									
25 ~ 26	148.7	1.0	100.0	1.0	-	-	14.9	2.8									
26 ~ 27	161.4	1.0	100.0	1.0	-	-	16.1	3.0									
様式-3(急) 建築物の構造の規制に必要な衝撃に関する事項	自然現象の種類		急傾斜地の崩壊		箇所番号		1653-1										
	告示番号		告示年月日		箇所名		片畑(1)										
	告示年月日		所在地		富山県氷見市余川												

土砂災害警戒区域等の指定の公示に係る図書(その2-1)



図中の数字は横断測線番号を示す

様式-2-1(急)

土砂災害警戒区域・土砂災害特別警戒区域
区域図(その2)

土砂災害防止法施行令第二条の基準に該当する区域	
土砂災害防止法施行令第三条の基準に該当する区域	
土砂等の(移動)高さが1m以下の場合、土砂等の移動による力が100kN/m ² を超える区域	
土砂等の堆積の高さが3mを超える区域	
それ以外の区域	



縮尺

1:1,000

自然現象の種類

急傾斜地の崩壊

告示番号

告示年月日

箇所番号

箇所名

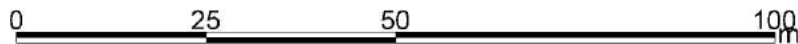
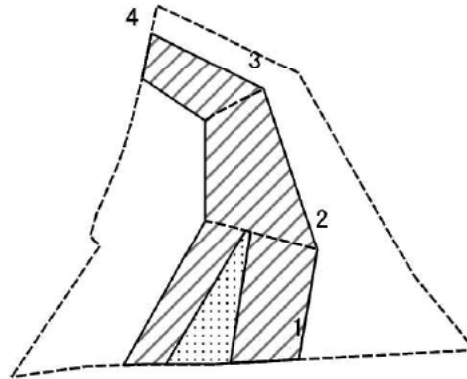
所在地

1653-2

片畑(1)

富山県水見市余川

土砂災害警戒区域等の指定の公示に係る図書(その2-2)



図中の数字は横断測線番号を示す

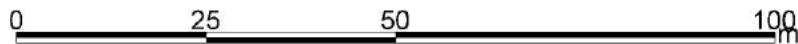
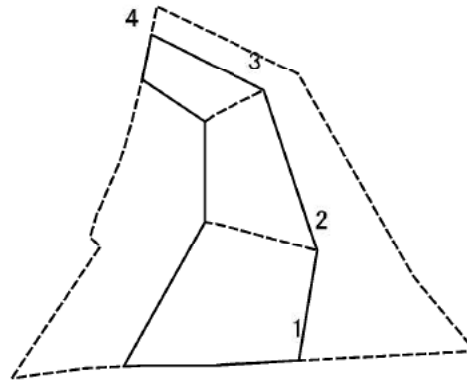
様式-2-2(急)
土砂災害特別警戒区域の区域区分図
(急傾斜地の崩壊に伴う土石等の移動により
建築物の地上部に作用すると想定される力)

土砂災害防止法施行令第二条の基準に該当する区域	
土砂災害防止法施行令第三条の基準に該当する区域	
それ以外の区域	

N	縮尺
1:1,000	

自然現象の種類	急傾斜地の崩壊	箇所番号	1653-2
告示番号		箇所名	片畑(1)
告示年月日		所在地	富山県氷見市余川

土砂災害警戒区域等の指定の公示に係る図書(その2-3)



図中の数字は横断測線番号を示す

様式-2-3(急)
土砂災害特別警戒区域の区域区分図
(急傾斜地の崩壊に伴う土石等の堆積により
建築物の地上部に作用すると想定される力)

土砂災害防止法施行令第二条の基準に該当する区域	
土砂災害防止法施行令第三条の基準に該当する区域	
それ以外の区域	

N ↑

縮尺
1:1,000

自然現象の種類	急傾斜地の崩壊	箇所番号	1653-2
告示番号		箇所名	片畑(1)
告示年月日		所在地	富山県氷見市余川

