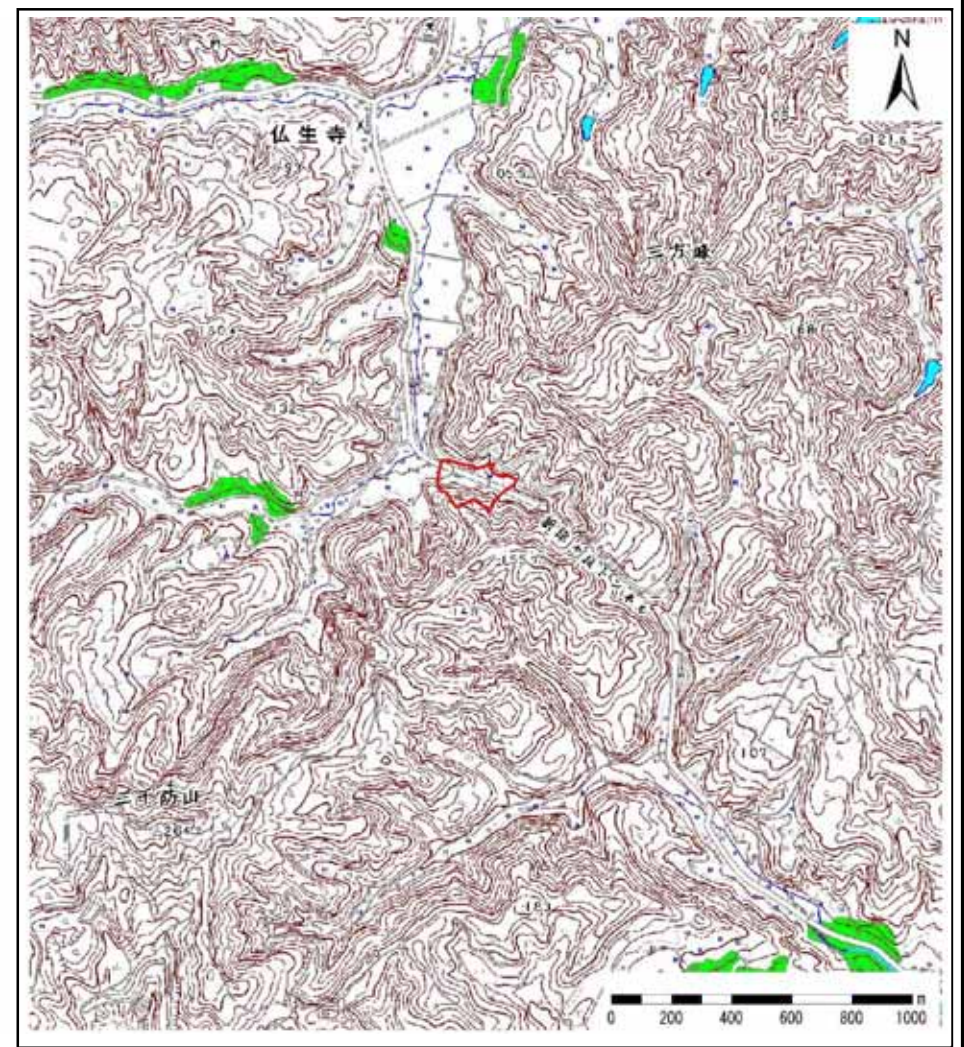


# 土砂災害警戒区域等の指定の公示に係る図書

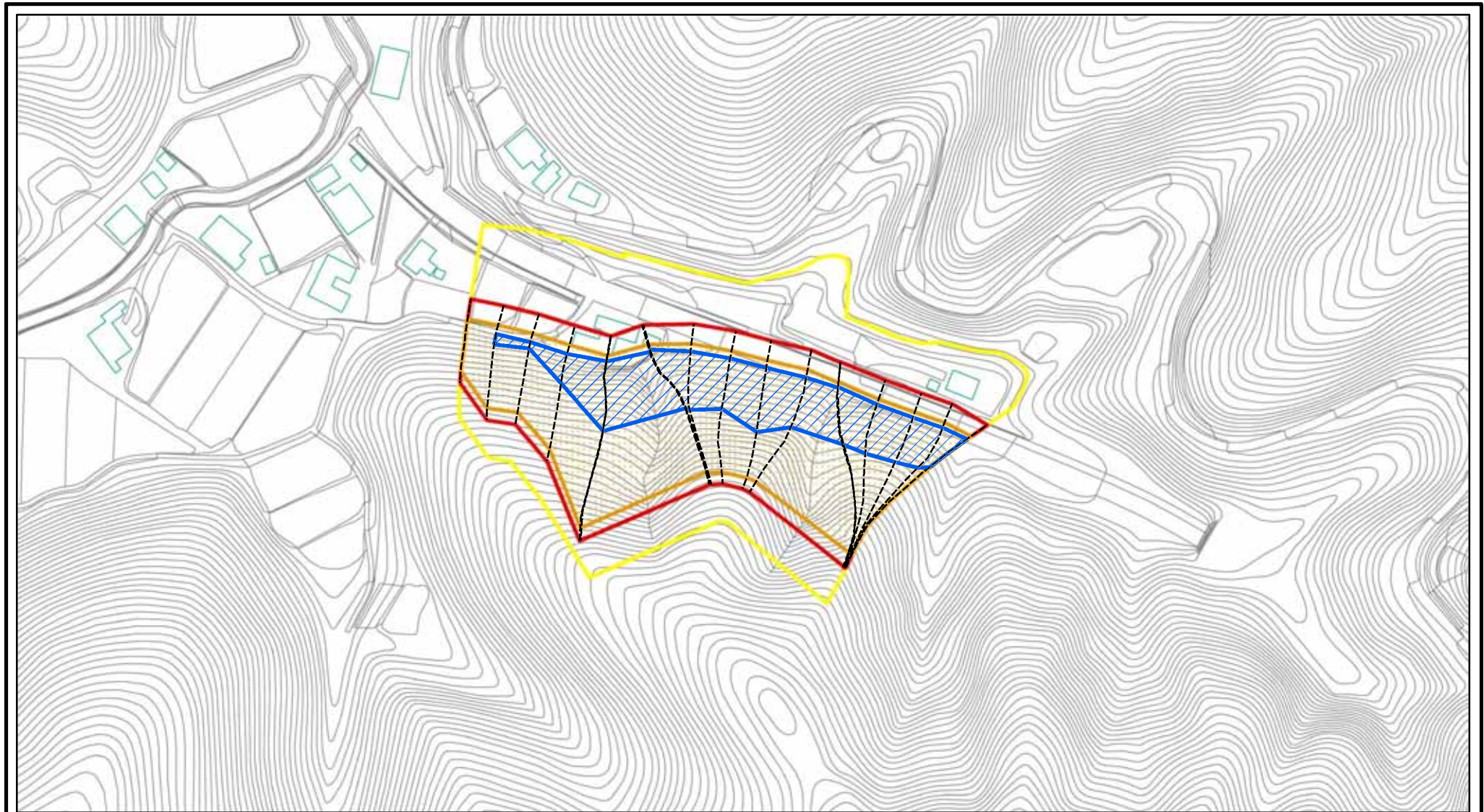


様式－1(急)  
土砂災害警戒区域・特別警戒区域  
位置図

自然現象の種類	急傾斜地の崩壊	区域番号	1658
告示番号		区域の名称	脇之谷内(13)
告示年月日		所在地	富山県氷見市仏生寺

この地図は、国土地理院長の承認を得て、同院発行の数値地図200000(地図画像)及び数値地図25000(地図画像)を複製したものである。(承認番号 平18総複、第587号)

# 土砂災害警戒区域等の指定の公示に係る図書(その2)



0 25 50 100  
m

様式-2(急)

土砂災害警戒区域・土砂災害特別警戒区域  
区域図(その1)

土砂災害防止法施行令第二条の基準に該当する区域

土砂災害防止法  
施行令第三条の  
基準に該当する  
区域

土石等の(移動)高さが1m以下の場合、  
土石等の移動による力が100kN/m<sup>2</sup>を超える区域

土石等の堆積の高さが3mを超える区域  
それ以外の区域



土

縮尺

1:2,500

自然現象  
の種類

告示番号

告示年月日

急傾斜地の崩壊

箇所番号

箇所名

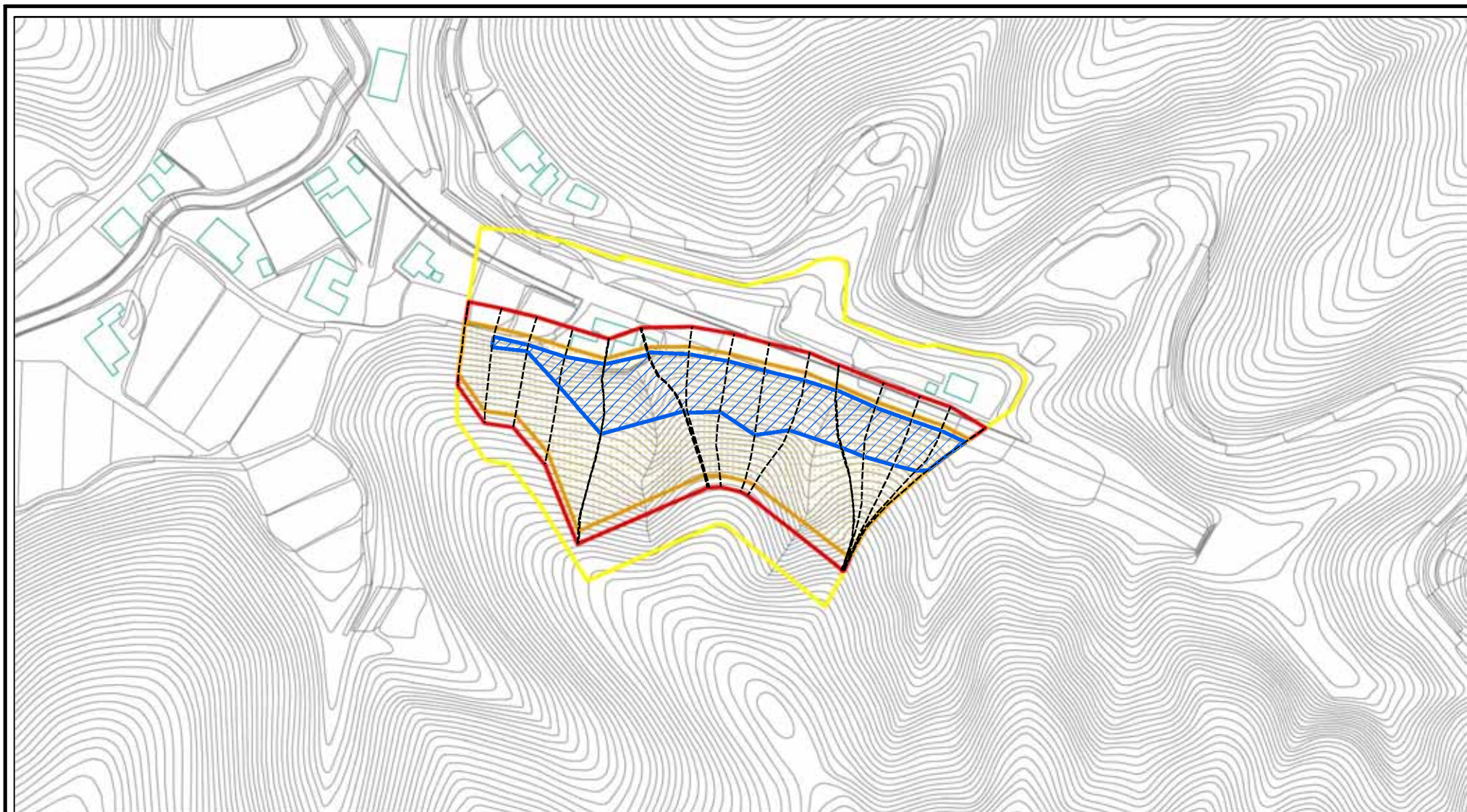
所在地

1658

脇之谷内(13)

富山県氷見市仏生寺

# 土砂災害警戒区域等の指定の公示に係る図書(その2-1)



0 25 50 100  
m

様式-2-1(急)

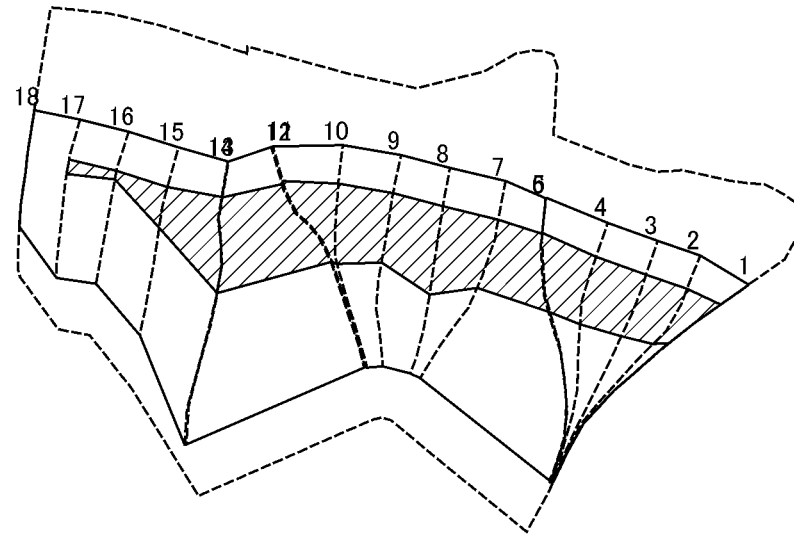
土砂災害警戒区域・土砂災害特別警戒区域  
区域図(その2)

土砂災害防止法施行令第二条の基準に該当する区域	
土砂災害防止法施行令第三条の基準に該当する区域	
それ以外の区域	

±  
縮尺  
1:2,500

自然現象の種類	急傾斜地の崩壊	箇所番号	1658
告示番号		箇所名	脇之谷内(13)
告示年月日		所在地	富山県氷見市仏生寺

# 土砂災害警戒区域等の指定の公示に係る図書(その2-3)



0 25 50 100  
m

図中の数字は横断測線番号を示す

様式-2-3(急)  
土砂災害特別警戒区域の区域区分図  
(急傾斜地の崩壊に伴う土石等の堆積により  
建築物の地上部に作用すると想定される力)

土砂災害防止法施行令第二条の基準に該当する区域



土砂災害防止法  
施行令第三条の  
基準に該当する  
区域

土石等の堆積の高さが3mを超える区域

それ以外の区域



**土**

縮尺

1:2,500

自然現象  
の種類

急傾斜地の崩壊

告示番号

告示年月日

箇所番号

箇所名

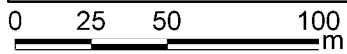
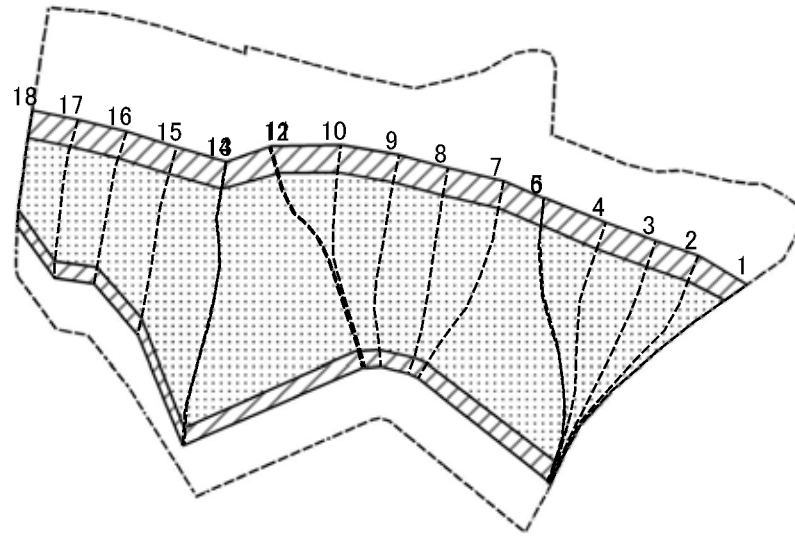
所在地

1658

脇之谷内(13)

富山県氷見市仏生寺

# 土砂災害警戒区域等の指定の公示に係る図書(その2-2)



図中の数字は横断測線番号を示す

<b>様式-2-2(急)</b> <b>土砂災害特別警戒区域の区域区分図</b> (急傾斜地の崩壊に伴う土石等の移動により 建築物の地上部に作用すると想定される力)	土砂災害防止法施行令第二条の基準に該当する区域		<b>±</b> 縮尺 1:2,500	自然現象の種類	急傾斜地の崩壊	箇所番号	1658
	土砂災害防止法施行令第三条の基準に該当する区域			告示番号		箇所名	脇之谷内(13)
	それ以外の区域			告示年月日		所在地	富山県氷見市仏生寺

# 土砂災害警戒区域等の指定の公示に係る図書

横断測線の区間	土石等の移動により建築物の地上部に作用すると想定される力				土石等の堆積により建築物の地上部に作用すると想定される力				横断測線の区間	土石等の移動により建築物の地上部に作用すると想定される力				土石等の堆積により建築物の地上部に作用すると想定される力			
	土石等の(移動)高さが1m以下の場合、土石等の移動による力が100kN/m <sup>2</sup> を超える区域		それ以外の区域		土石等の堆積の高さが3mを超える区域		それ以外の区域			土石等の(移動)高さが1m以下の場合、土石等の移動による力が100kN/m <sup>2</sup> を超える区域		それ以外の区域		土石等の堆積の高さが3mを超える区域		それ以外の区域	
	力の大きさのうち最大のもの (kN/m <sup>2</sup> )	土石等の高さ(m)	力の大きさのうち最大のもの (kN/m <sup>2</sup> )	土石等の高さ(m)	力の大きさのうち最大のもの (kN/m <sup>2</sup> )	土石等の高さ(m)	力の大きさのうち最大のもの (kN/m <sup>2</sup> )	土石等の高さ(m)		力の大きさのうち最大のもの (kN/m <sup>2</sup> )	土石等の高さ(m)	力の大きさのうち最大のもの (kN/m <sup>2</sup> )	土石等の高さ(m)	力の大きさのうち最大のもの (kN/m <sup>2</sup> )	土石等の高さ(m)	力の大きさのうち最大のもの (kN/m <sup>2</sup> )	土石等の高さ(m)
1～2	159.75	1.00	100.00	1.00	19.61	3.57	16.05	3.00									
2～3	165.60	1.00	100.00	1.00	20.11	3.76	16.05	3.00									
3～4	165.94	1.00	100.00	1.00	20.14	3.76	16.05	3.00									
4～5	165.94	1.00	100.00	1.00	20.14	3.76	16.05	3.00									
5～6	159.52	1.00	100.00	1.00	19.58	3.66	16.05	3.00									
6～7	170.97	1.00	100.00	1.00	19.58	3.66	16.05	3.00									
7～8	173.86	1.00	100.00	1.00	19.25	3.60	16.05	3.00									
8～9	173.86	1.00	100.00	1.00	19.25	3.60	16.05	3.00									
9～10	172.48	1.00	100.00	1.00	19.03	3.56	16.05	3.00									
10～11	170.97	1.00	100.00	1.00	20.52	3.83	16.05	3.00									
11～12	169.38	1.00	100.00	1.00	20.52	3.83	16.05	3.00									
12～13	169.79	1.00	100.00	1.00	20.49	3.83	16.05	3.00									
13～14	169.79	1.00	100.00	1.00	20.49	3.83	16.05	3.00									
14～15	169.89	1.00	100.00	1.00	20.46	3.83	16.05	3.00									
15～16	167.75	1.00	100.00	1.00	16.36	3.06	16.05	3.00									
16～17	167.11	1.00	100.00	1.00	16.46	3.08	16.05	3.00									
17～18	167.11	1.00	100.00	1.00	16.46	3.08	16.05	3.00									

様式-5(急) 建築物の構造の規制に必要な衝撃に関する事項	自然現象の種類	急傾斜地の崩壊	区域番号	1658
	告示番号		区域の名称	脇之谷内(13)
	告示年月日		所在地	富山県氷見市仏生寺