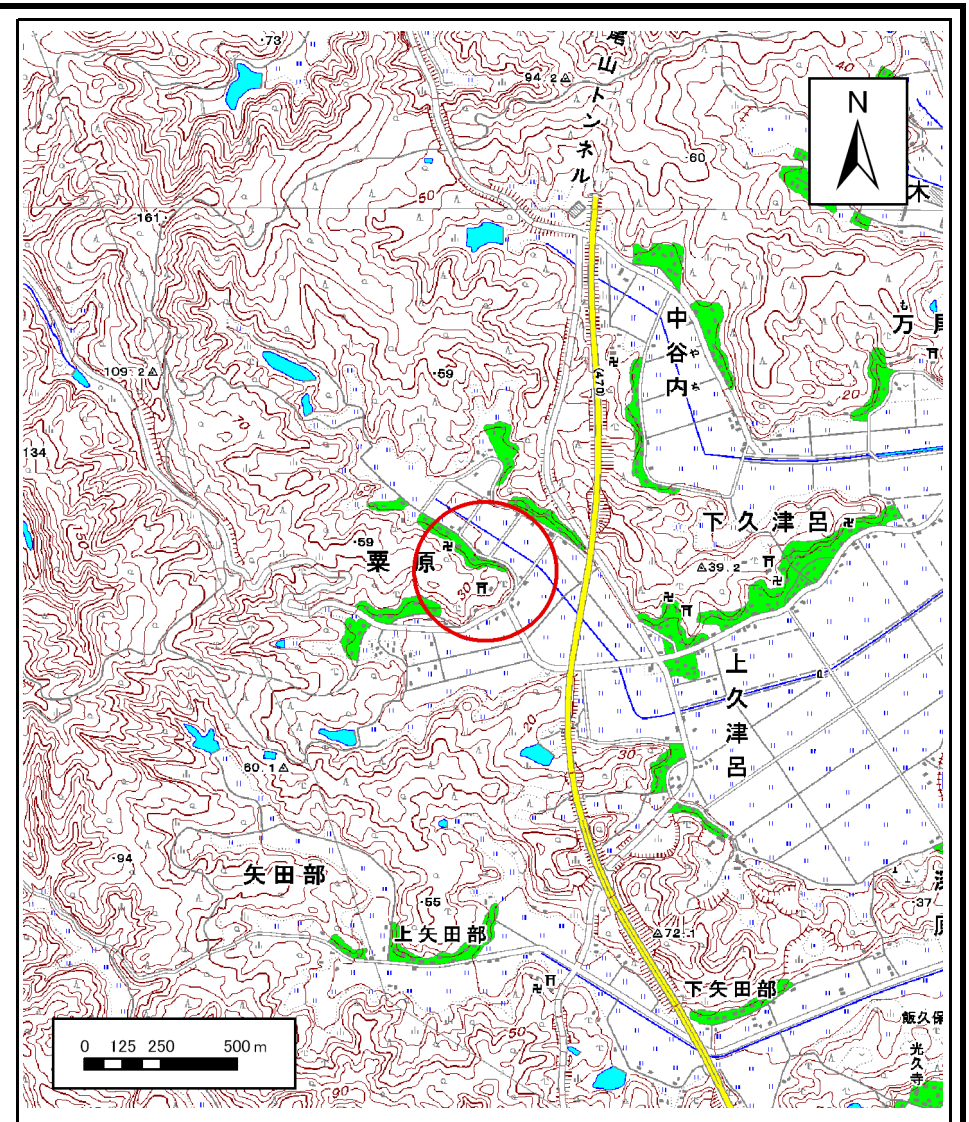
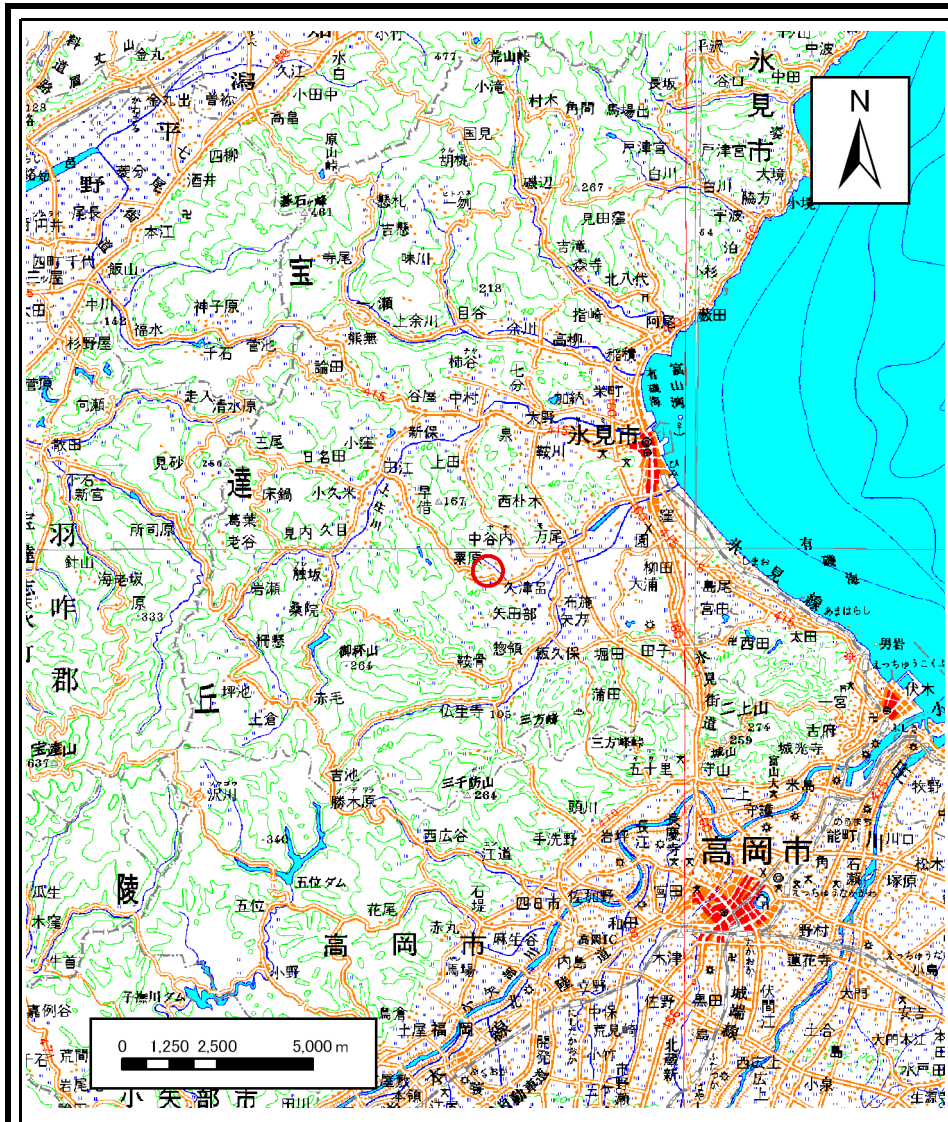


土砂災害警戒区域等の指定の公示に係る図書(その1)



様式-1(急)
土砂災害警戒区域・土砂災害特別警戒区域
位置図

自然現象の種類

箇所番号

箇所名

所在地

急傾斜地の崩壊

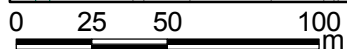
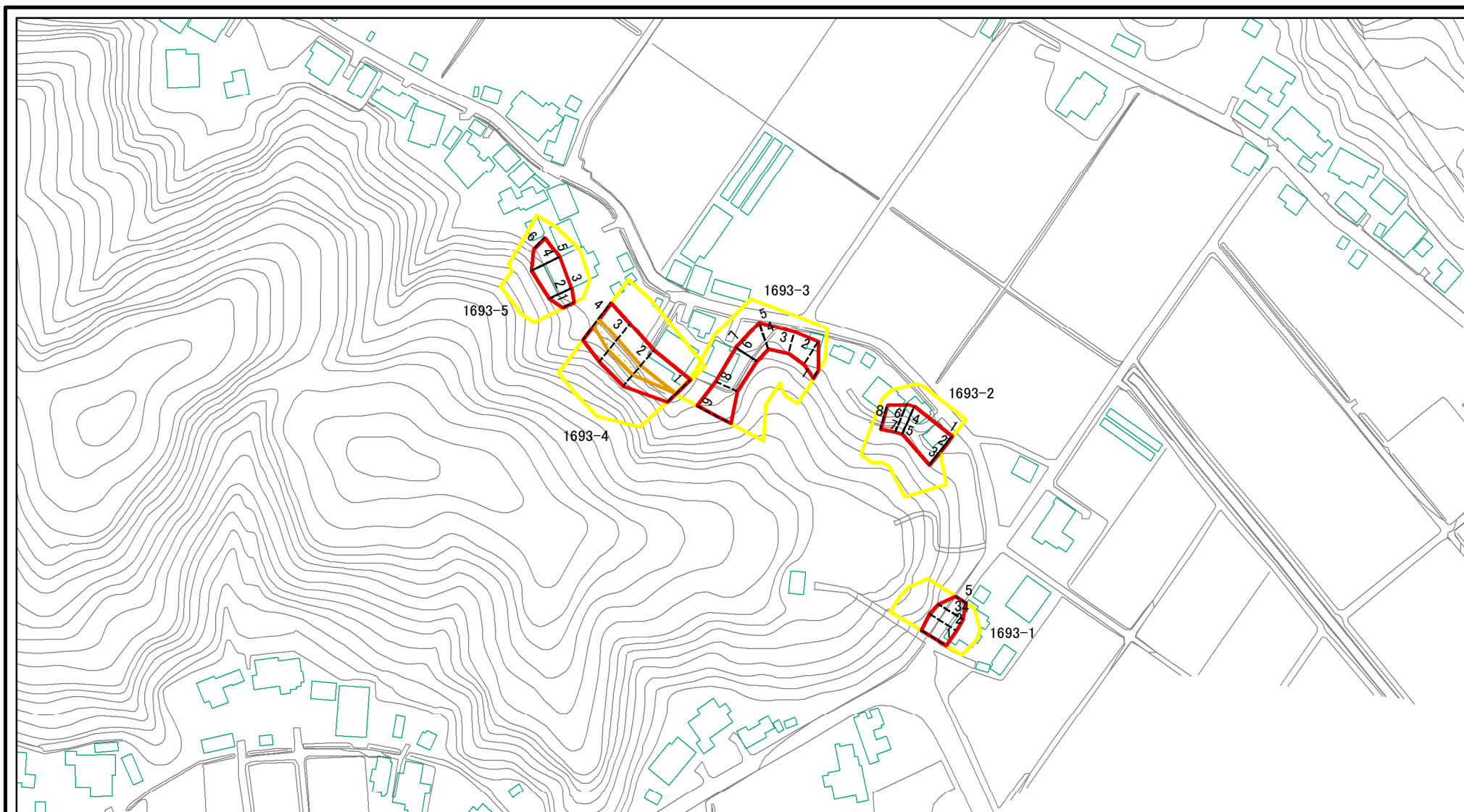
1693

粟原(4)

富山県氷見市粟原

この地図は、国土地理院長の承認を得て、同院発行の数値地図20000(地図画像)及び数値地図25000(地図画像)を複製したものである。(承認番号 平20業複 第729号)

土砂災害警戒区域等の指定の公示に係る図書(その2)



図中の数字は横断測線番号を示す

様式-2(急)

土砂災害警戒区域・土砂災害特別警戒区域

区域図(その1)

土砂災害防止法施行令第二条の基準に該当する区域

土砂災害防止法
施行令第三条の
基準に該当する
区域



縮尺

1:2,500

自然現象
の種類

急傾斜地の崩壊

告示番号

告示年月日

箇所番号

1693

箇所名

栗原(4)

所在地

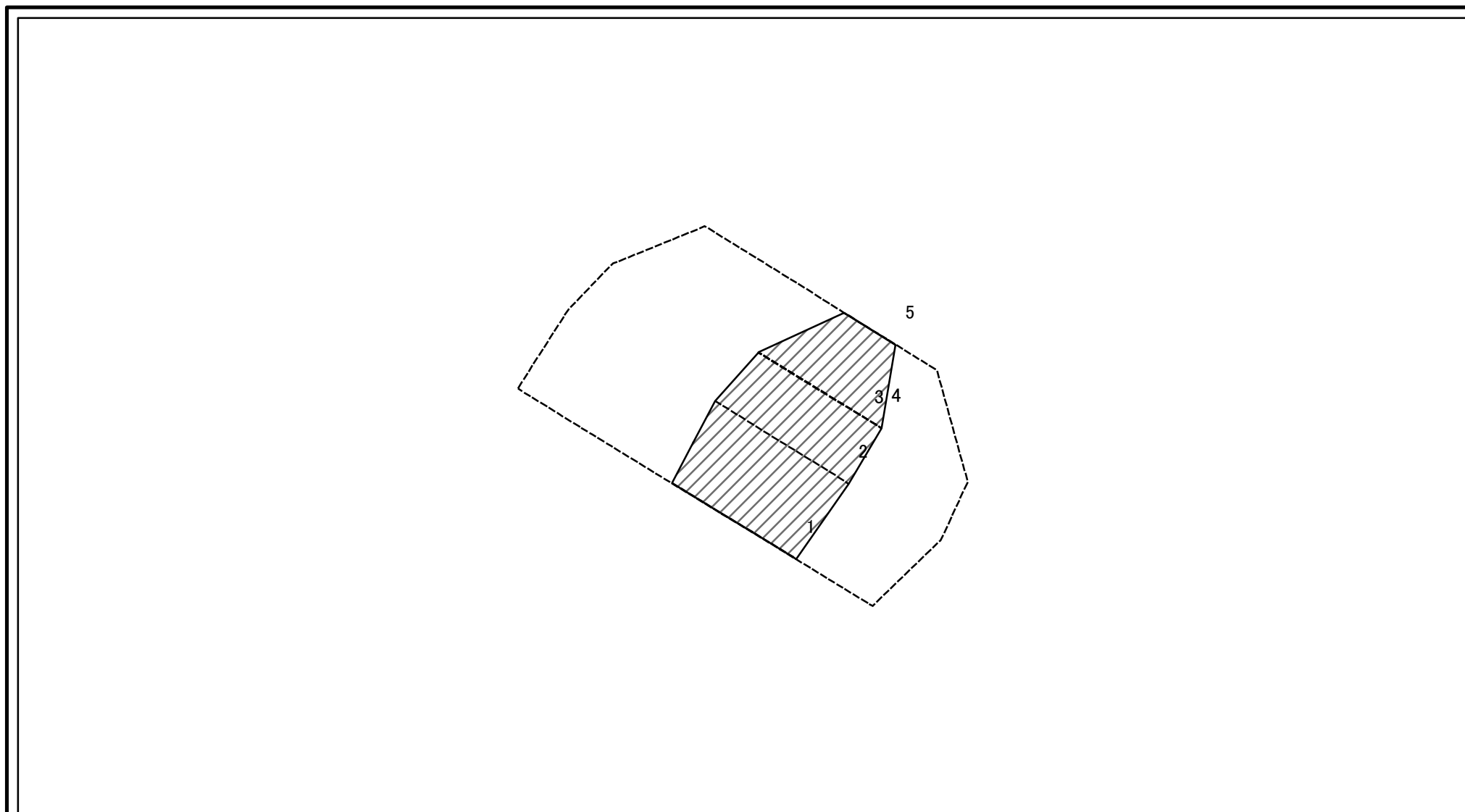
富山県水見市栗原

土砂災害警戒区域等の指定の公示に係る図書(その2-1)



様式-2-1(急) 土砂災害警戒区域・土砂災害特別警戒区域 区域図(その2)	土砂災害防止法施行令第二条の基準に該当する区域		 縮尺 1:500	自然現象の種類	急傾斜地の崩壊	箇所番号	1693-1
	土砂災害防止法施行令第三条の基準に該当する区域			告示番号		箇所名	粟原(4)
	それ以外の区域			告示年月日		所在地	富山県水見市粟原

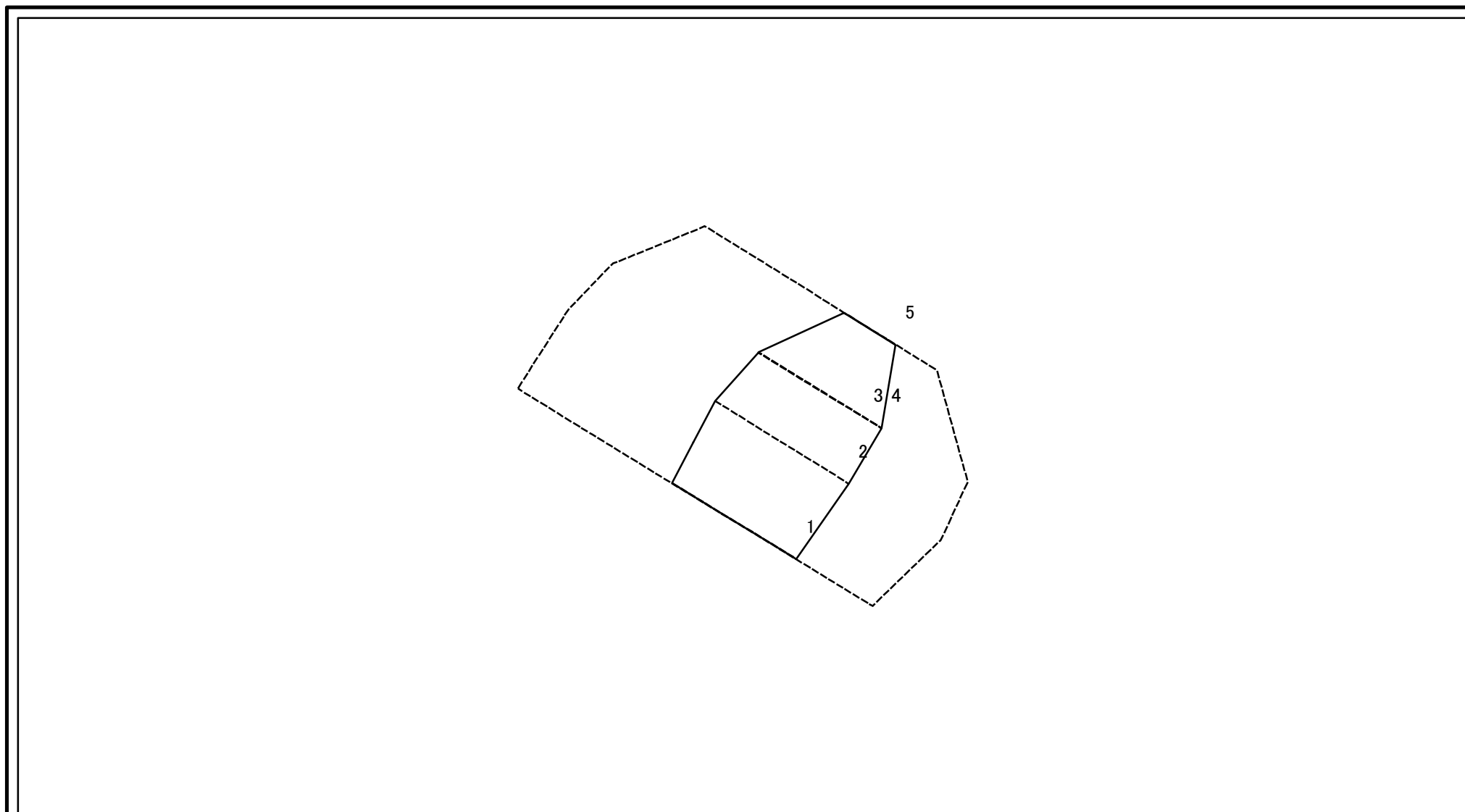
土砂災害警戒区域等の指定の公示に係る図書(その2-2)



0 25 50 100 m 図中の数字は横断測線番号を示す

様式-2-2(急) 土砂災害特別警戒区域の区域区分図 (急傾斜地の崩壊に伴う土石等の移動により 建築物の地上部に作用すると想定される力)	土砂災害防止法施行令第二条の基準に該当する区域		N 縮尺 1:500	自然現象の種類	急傾斜地の崩壊	箇所番号	1693-1
	土砂災害防止法施行令第三条の基準に該当する区域			告示番号		箇所名	栗原(4)
	それ以外の区域		告示年月日		所在地	富山県氷見市栗原	

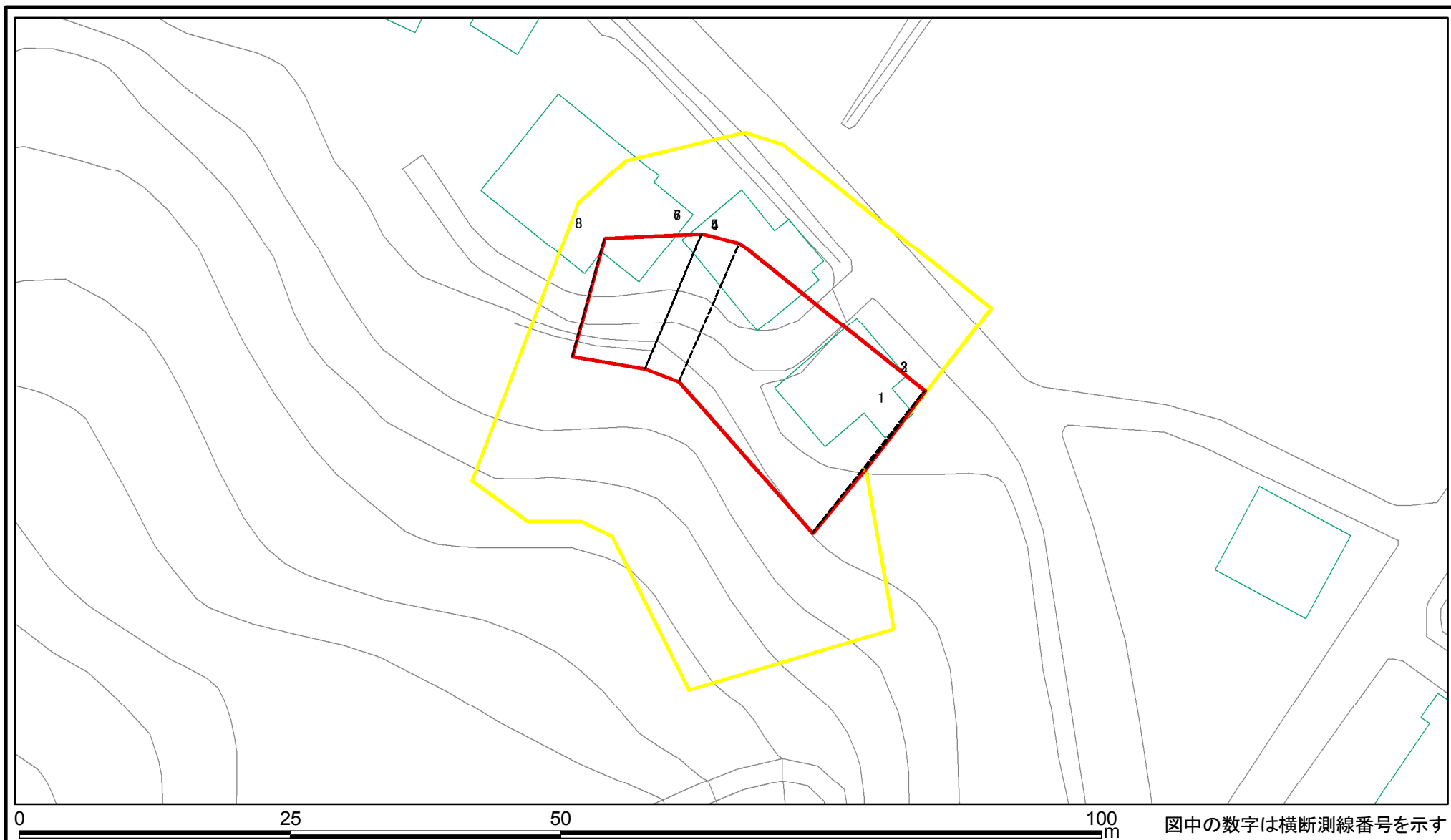
土砂災害警戒区域等の指定の公示に係る図書(その2-3)



図中の数字は横断測線番号を示す

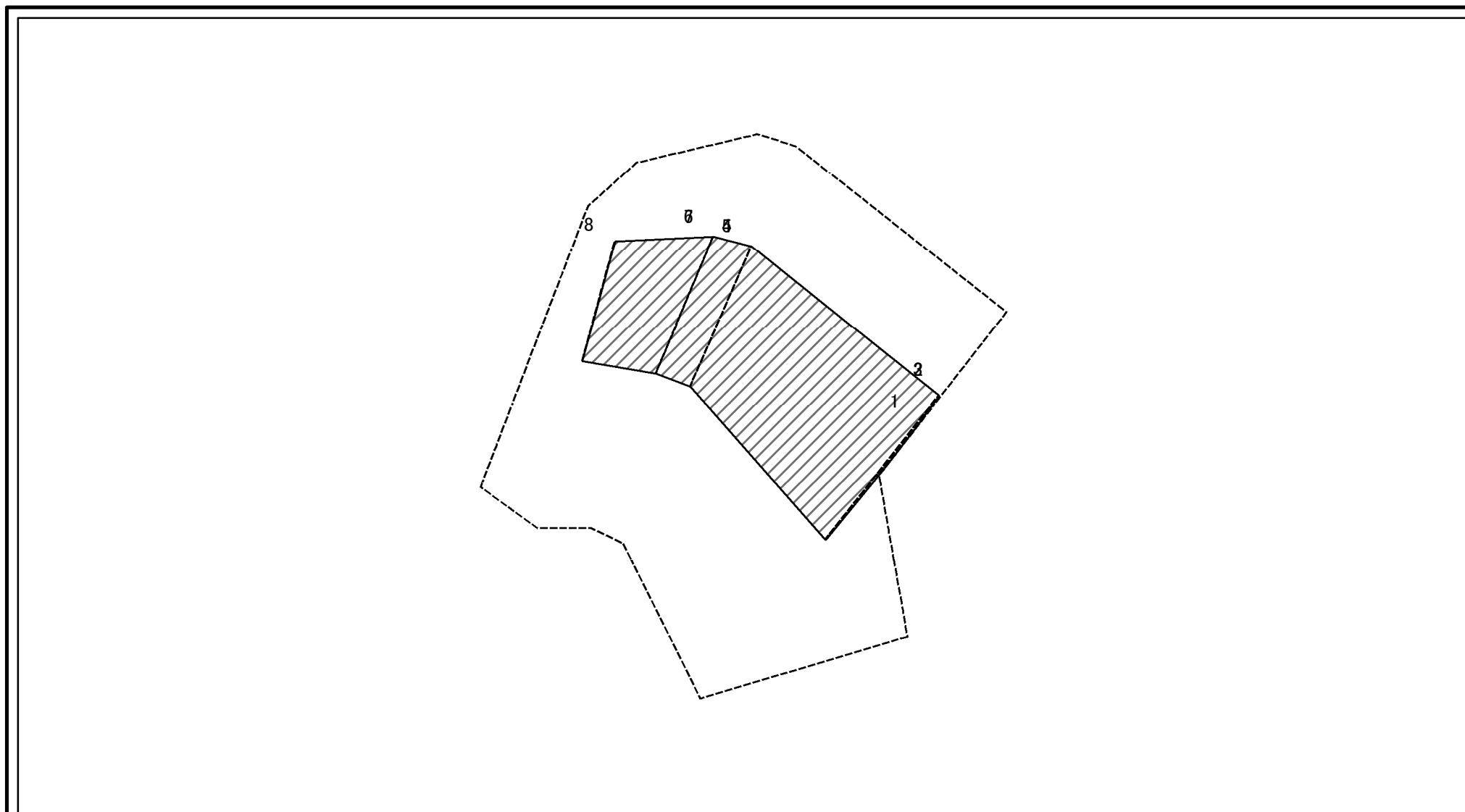
様式-2-3(急) 土砂災害特別警戒区域の区域区分図 (急傾斜地の崩壊に伴う土石等の堆積により 建築物の地上部に作用すると想定される力)	土砂災害防止法施行令第二条の基準に該当する区域			N 縮尺 1:500	自然現象の種類	急傾斜地の崩壊	箇所番号	1693-1
	土砂災害防止法施行令第三条の基準に該当する区域	土石等の堆積の高さが3mを超える区域			告示番号		箇所名	栗原(4)
		それ以外の区域		告示年月日		所在地	富山県水見市栗原	

土砂災害警戒区域等の指定の公示に係る図書(その2-1)



様式-2-1(急) 土砂災害警戒区域・土砂災害特別警戒区域 区域図(その2)	土砂災害防止法施行令第二条の基準に該当する区域		N 縮尺 1:500	自然現象の種類	急傾斜地の崩壊	箇所番号	1693-2
	土砂災害防止法施行令第三条の基準に該当する区域			告示番号		箇所名	粟原(4)
	それ以外の区域			告示年月日		所在地	富山県水見市粟原

土砂災害警戒区域等の指定の公示に係る図書(その2-2)



0 25 50 100 m

図中の数字は横断測線番号を示す

様式-2-2(急)
土砂災害特別警戒区域の区域区分図
(急傾斜地の崩壊に伴う土石等の移動により
建築物の地上部に作用すると想定される力)

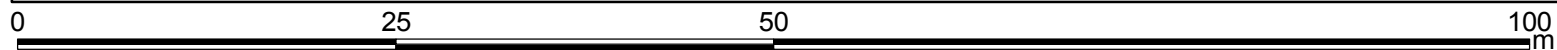
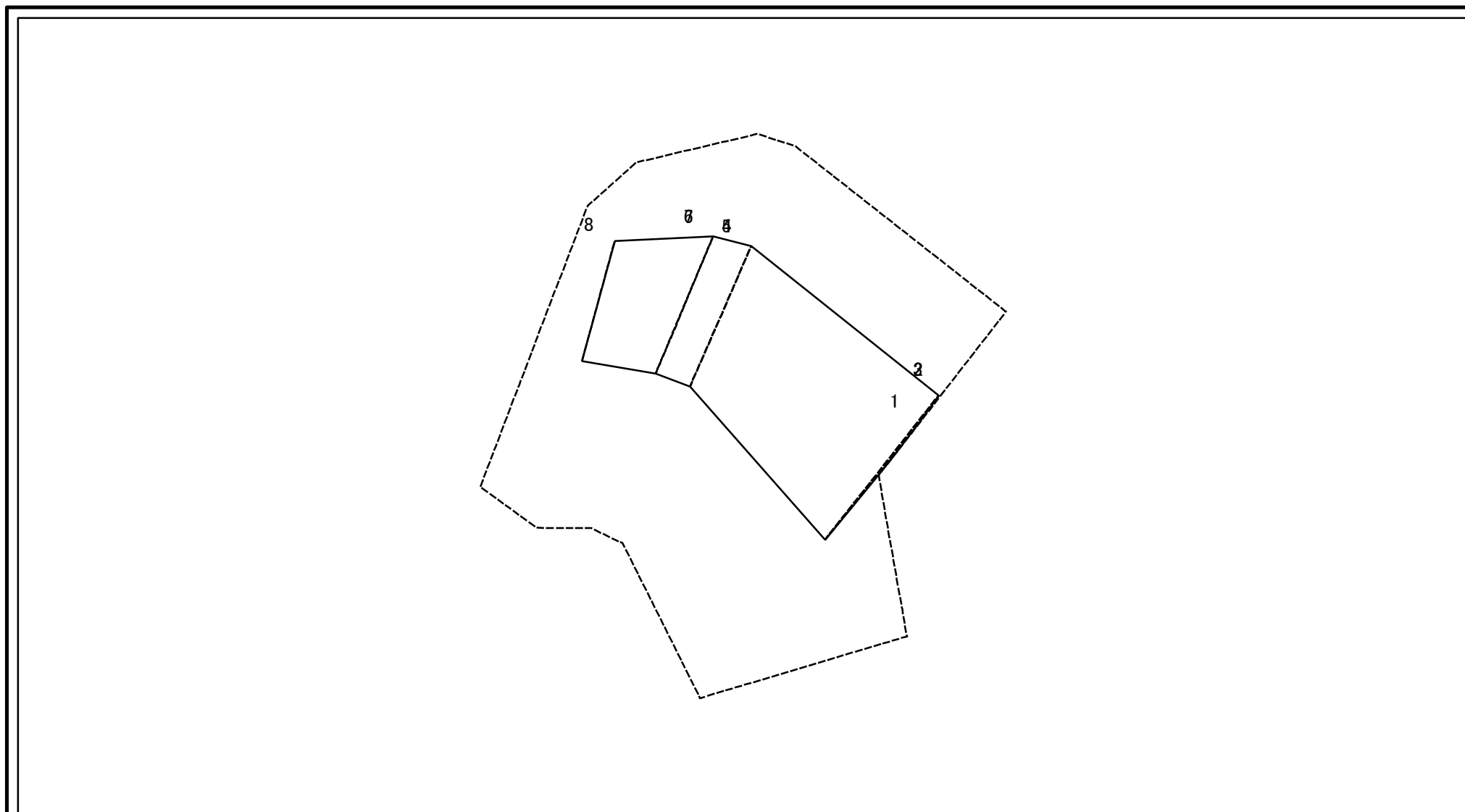
土砂災害防止法施行令第二条の基準に該当する区域	
土砂災害防止法施行令第三条の基準に該当する区域	
それ以外の区域	

N	
縮尺	
1:500	

自然現象の種類	急傾斜地の崩壊
告示番号	
告示年月日	

箇所番号	1693-2
箇所名	栗原(4)
所在地	富山県水見市栗原

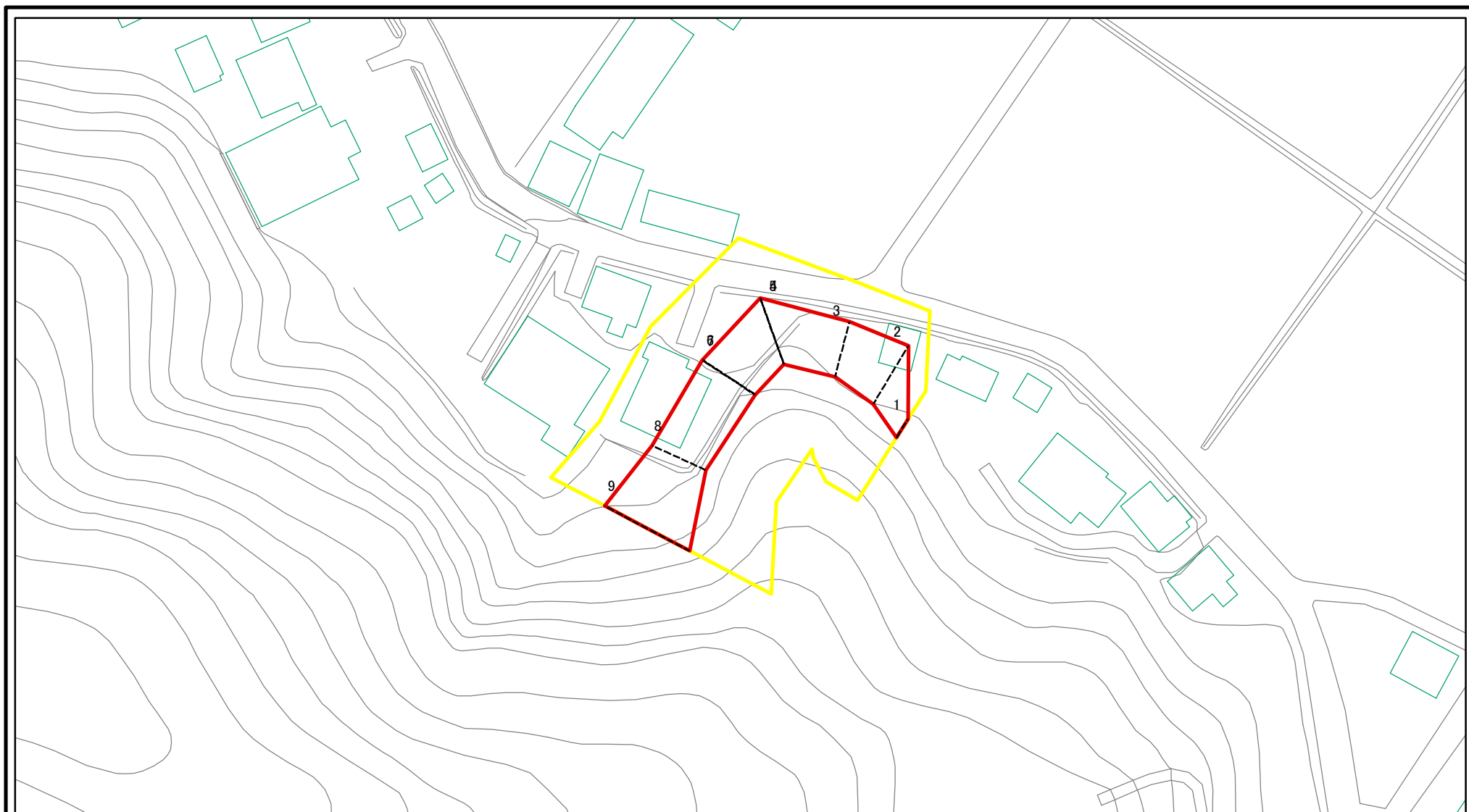
土砂災害警戒区域等の指定の公示に係る図書(その2-3)



図中の数字は横断測線番号を示す

様式-2-3(急) 土砂災害特別警戒区域の区域区分図 (急傾斜地の崩壊に伴う土石等の堆積により 建築物の地上部に作用すると想定される力)	土砂災害防止法施行令第二条の基準に該当する区域			N 縮尺 1:500	自然現象の種類	急傾斜地の崩壊	箇所番号	1693-2
	土砂災害防止法施行令第三条の基準に該当する区域	土石等の堆積の高さが3mを超える区域			告示番号		箇所名	栗原(4)
		それ以外の区域			告示年月日		所在地	富山県水見市栗原

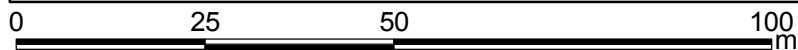
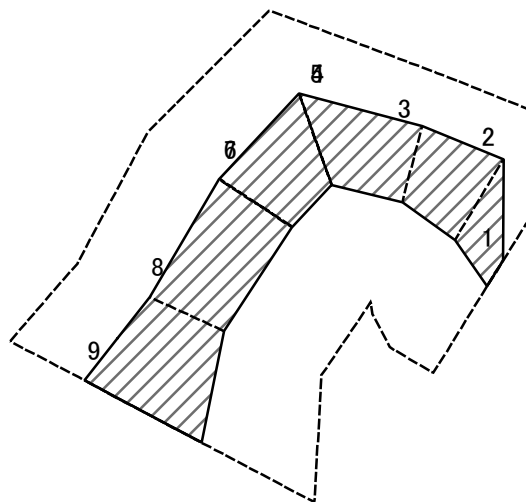
土砂災害警戒区域等の指定の公示に係る図書(その2-1)



図中の数字は横断測線番号を示す

様式-2-1(急) 土砂災害警戒区域・土砂災害特別警戒区域 区域図(その2)	土砂災害防止法施行令第二条の基準に該当する区域		N 縮尺 1:1,000	自然現象の種類	急傾斜地の崩壊	箇所番号	1693-3
	土砂災害防止法施行令第三条の基準に該当する区域			告示番号		箇所名	粟原(4)
	それ以外の区域			告示年月日		所在地	富山県水見市粟原

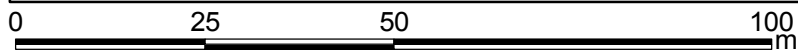
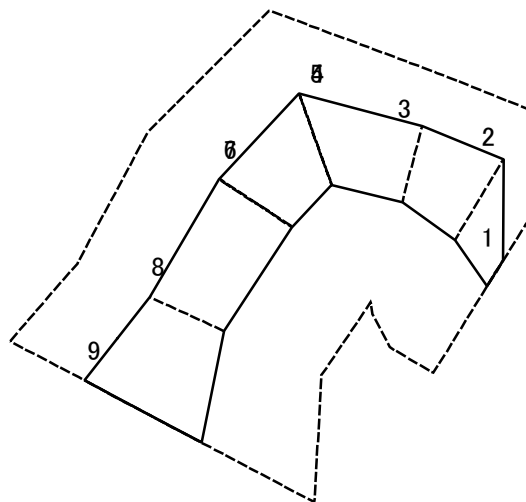
土砂災害警戒区域等の指定の公示に係る図書(その2-2)



図中の数字は横断測線番号を示す

様式-2-2(急) 土砂災害特別警戒区域の区域区分図 (急傾斜地の崩壊に伴う土石等の移動により 建築物の地上部に作用すると想定される力)	土砂災害防止法施行令第二条の基準に該当する区域		N 縮尺 1:1,000	自然現象の種類	急傾斜地の崩壊	箇所番号	1693-3
	土砂災害防止法施行令第三条の基準に該当する区域			告示番号		箇所名	栗原(4)
	それ以外の区域			告示年月日		所在地	富山県水見市栗原

土砂災害警戒区域等の指定の公示に係る図書(その2-3)



図中の数字は横断測線番号を示す

様式-2-3(急)
土砂災害特別警戒区域の区域区分図
(急傾斜地の崩壊に伴う土石等の堆積により
建築物の地上部に作用すると想定される力)

土砂災害防止法施行令第二条の基準に該当する区域	
土砂災害防止法施行令第三条の基準に該当する区域	
それ以外の区域	

N
縮尺
1:1,000

自然現象の種類	急傾斜地の崩壊
告示番号	
告示年月日	

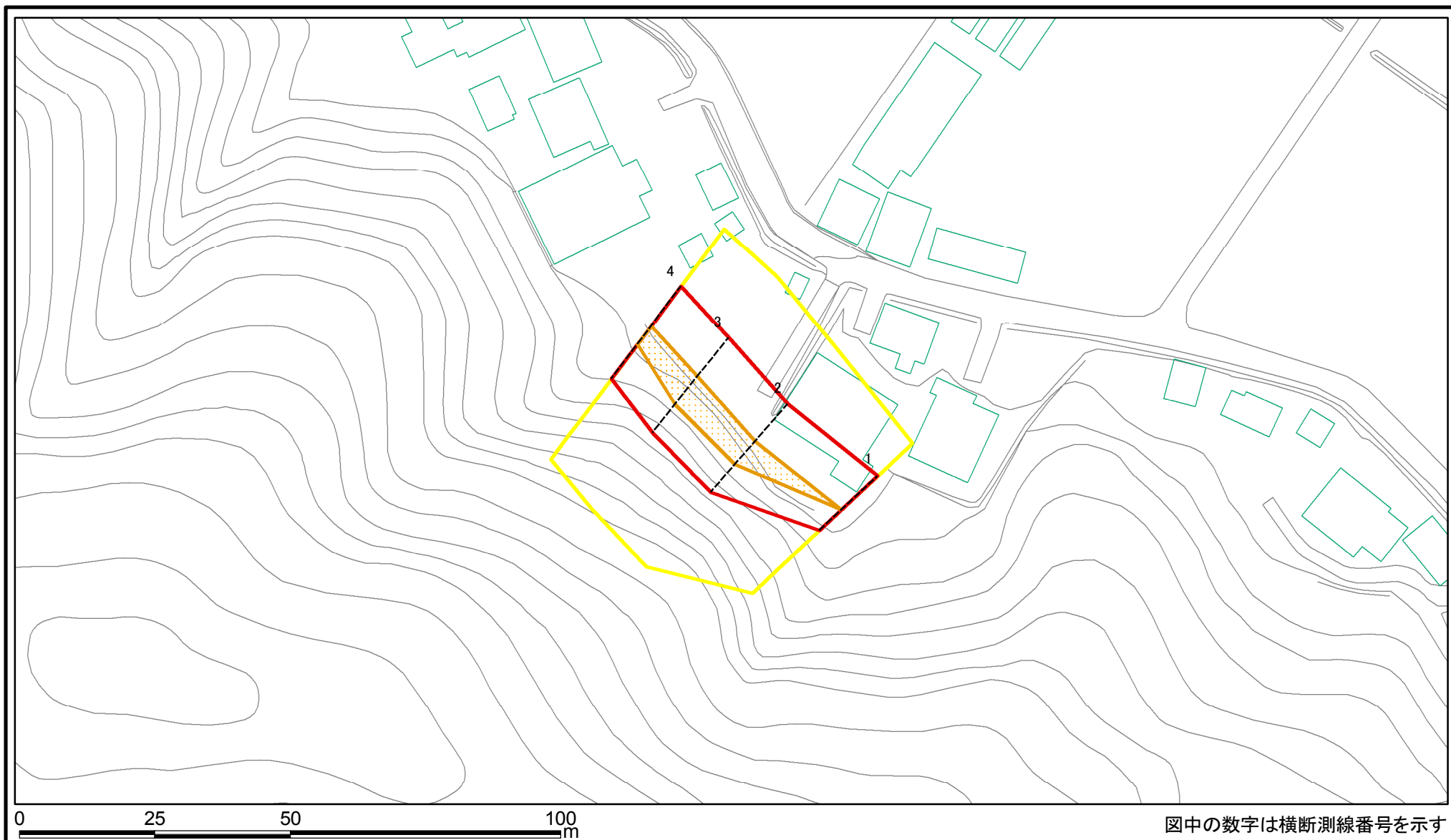
箇所番号	1693-3
箇所名	栗原(4)
所在地	富山県水見市栗原

土砂災害警戒区域等の指定の公示に係る図書(その3)

横断測線の区間	土石等の移動により建築物の地上部に作用すると想定される力				土石等の堆積により建築物の地上部に作用すると想定される力				横断測線の区間	土石等の移動により建築物の地上部に作用すると想定される力				土石等の堆積により建築物の地上部に作用すると想定される力			
	土石等の(移動)高さが1m以下の場合、土石等の移動による力が100kN/m ² を超える区域		それ以外の区域		土石等の堆積の高さが3mを超える区域		それ以外の区域			土石等の(移動)高さが1m以下の場合、土石等の移動による力が100kN/m ² を超える区域		それ以外の区域		土石等の堆積の高さが3mを超える区域		それ以外の区域	
	力の大きさのうち最大のもの(kN/m ²)	土石等の高さ(m)	力の大きさのうち最大のもの(kN/m ²)	土石等の高さ(m)	力の大きさのうち最大のもの(kN/m ²)	土石等の高さ(m)	力の大きさのうち最大のもの(kN/m ²)	土石等の高さ(m)		力の大きさのうち最大のもの(kN/m ²)	土石等の高さ(m)	力の大きさのうち最大のもの(kN/m ²)	土石等の高さ(m)	力の大きさのうち最大のもの(kN/m ²)	土石等の高さ(m)	力の大きさのうち最大のもの(kN/m ²)	土石等の高さ(m)
1 ~ 2	-	-	92.13	1.00	-	-	11.98	2.24	~								
2 ~ 3	-	-	92.13	1.00	-	-	10.05	1.88	~								
3 ~ 4	-	-	90.46	1.00	-	-	13.72	2.56	~								
5 ~ 6	-	-	90.42	1.00	-	-	11.09	2.07	~								
7 ~ 8	-	-	82.92	1.00	-	-	11.14	2.08	~								
8 ~ 9	-	-	100.00	1.00	-	-	11.47	2.14	~								
~									~								
~									~								
~									~								
~									~								
~									~								
~									~								
~									~								
~									~								
~									~								
~									~								
~									~								
~									~								
~									~								
~									~								

様式-3(急) 建築物の構造の規制に必要な衝撃に関する事項	自然現象の種類	急傾斜地の崩壊	箇所番号	1693-3
	告示番号		箇所名	栗原(4)
	告示年月日		所在地	富山県氷見市栗原

土砂災害警戒区域等の指定の公示に係る図書(その2-1)



様式-2-1(急)

土砂災害警戒区域・土砂災害特別警戒区域

区域図(その2)

土砂災害防止法施行令第二条の基準に該当する区域



自然現象の種類

急傾斜地の崩壊

箇所番号

1693-4

土砂災害防止法施行令第三条の基準に該当する区域



縮尺

告示番号

箇所名

栗原(4)

土砂等の(移動)高さが1m以下の場合、土砂等の移動による力が100kN/mを超える区域



1:1,000

告示年月日

所在地

富山県氷見市栗原

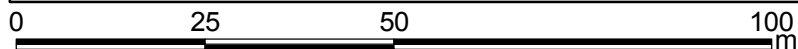
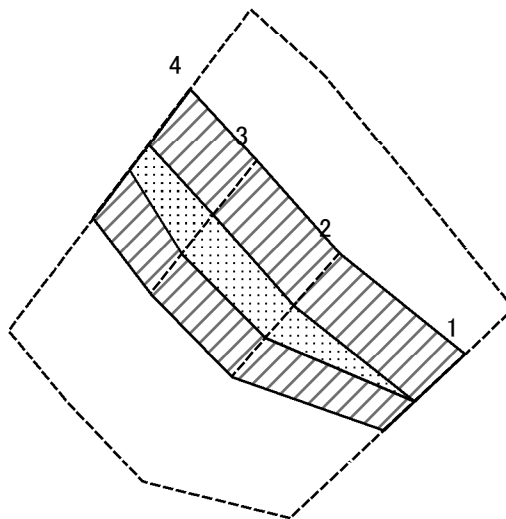
土砂等の堆積の高さが3mを超える区域



それ以外の区域

図中の数字は横断測線番号を示す

土砂災害警戒区域等の指定の公示に係る図書(その2-2)



図中の数字は横断測線番号を示す

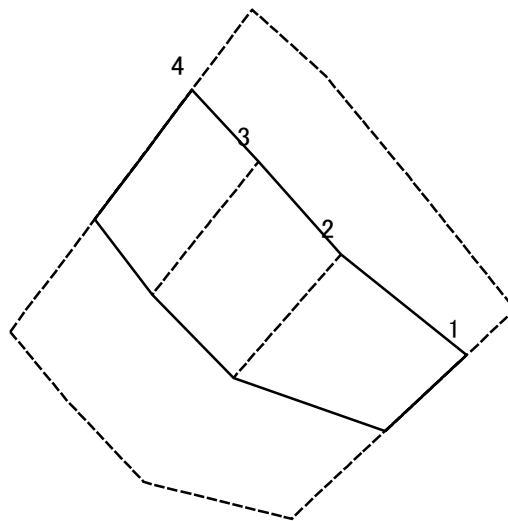
様式-2-2(急)
土砂災害特別警戒区域の区域区分図
(急傾斜地の崩壊に伴う土石等の移動により
建築物の地上部に作用すると想定される力)

土砂災害防止法施行令第二条の基準に該当する区域	
土砂災害防止法施行令第三条の基準に該当する区域	
それ以外の区域	

縮尺	N
	1:1,000

自然現象の種類	急傾斜地の崩壊	箇所番号	1693-4
告示番号		箇所名	栗原(4)
告示年月日		所在地	富山県水見市栗原

土砂災害警戒区域等の指定の公示に係る図書(その2-3)



図中の数字は横断測線番号を示す

様式-2-3(急)
土砂災害特別警戒区域の区域区分図
(急傾斜地の崩壊に伴う土石等の堆積により
建築物の地上部に作用すると想定される力)

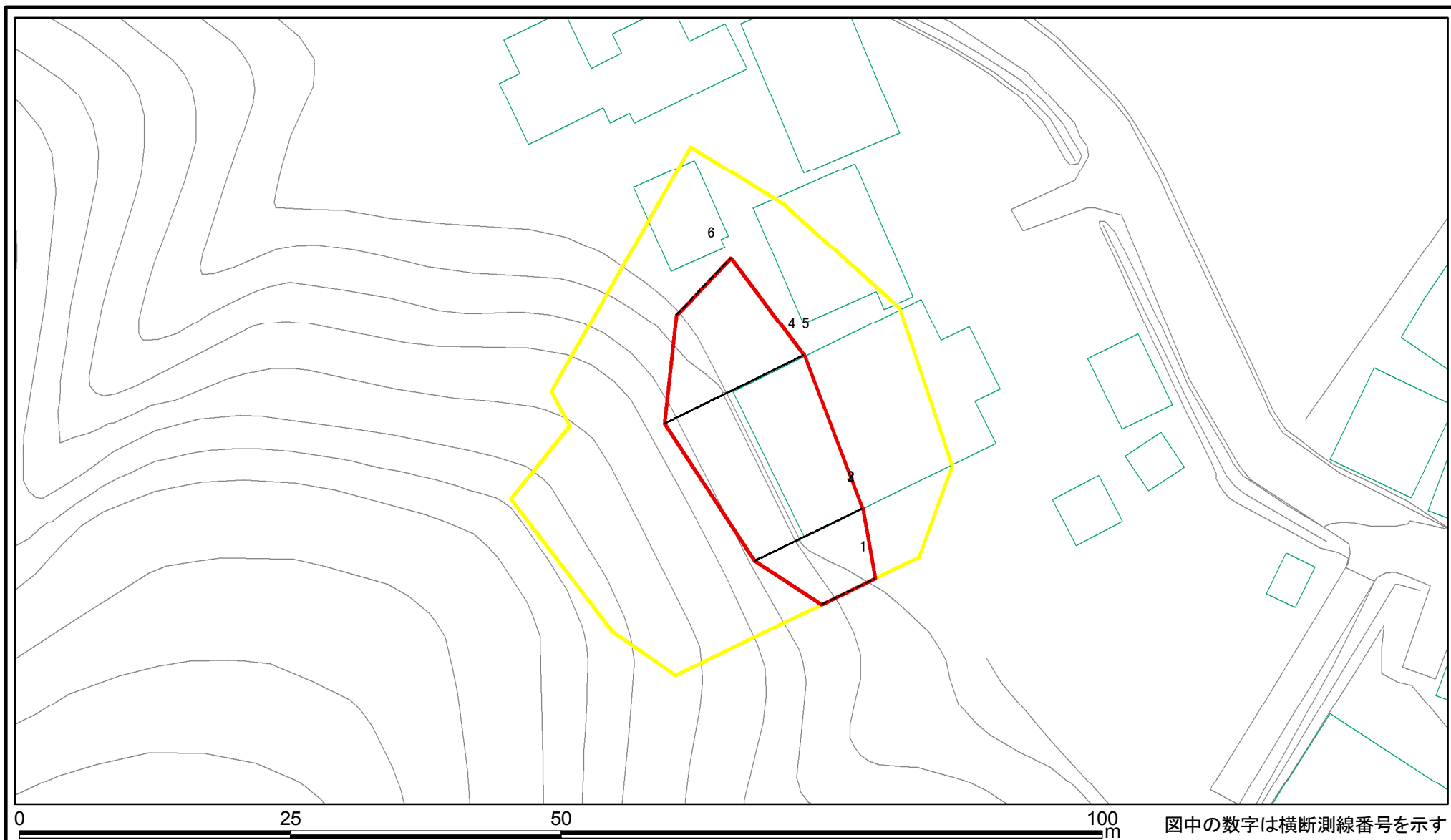
土砂災害防止法施行令第二条の基準に該当する区域	
土砂災害防止法施行令第三条の基準に該当する区域	
それ以外の区域	

N
縮尺
1:1,000

自然現象の種類	急傾斜地の崩壊
告示番号	
告示年月日	

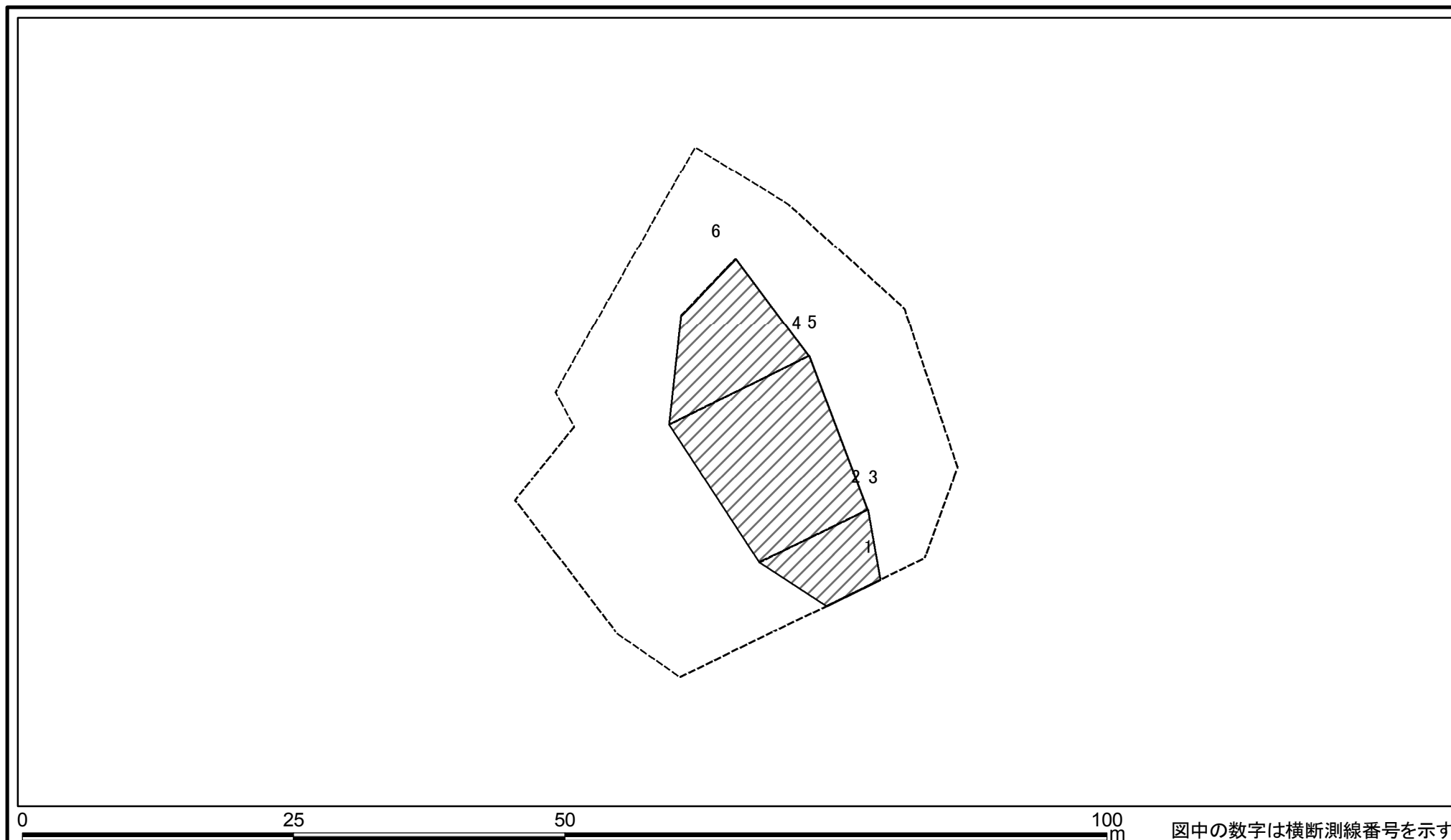
箇所番号	1693-4
箇所名	栗原(4)
所在地	富山県水見市栗原

土砂災害警戒区域等の指定の公示に係る図書(その2-1)



様式-2-1(急) 土砂災害警戒区域・土砂災害特別警戒区域 区域図(その2)	土砂災害防止法施行令第二条の基準に該当する区域		N 縮尺 1:500	自然現象の種類	急傾斜地の崩壊	箇所番号	1693-5
	土砂災害防止法施行令第三条の基準に該当する区域			告示番号		箇所名	粟原(4)
	それ以外の区域			告示年月日		所在地	富山県氷見市粟原

土砂災害警戒区域等の指定の公示に係る図書(その2-2)



様式-2-2(急)
 土砂災害特別警戒区域の区域区分図
 (急傾斜地の崩壊に伴う土石等の移動により
 建築物の地上部に作用すると想定される力)

土砂災害防止法施行令第二条の基準に該当する区域	
土砂災害防止法 施行令第三条の 基準に該当する 区域	
それ以外の区域	

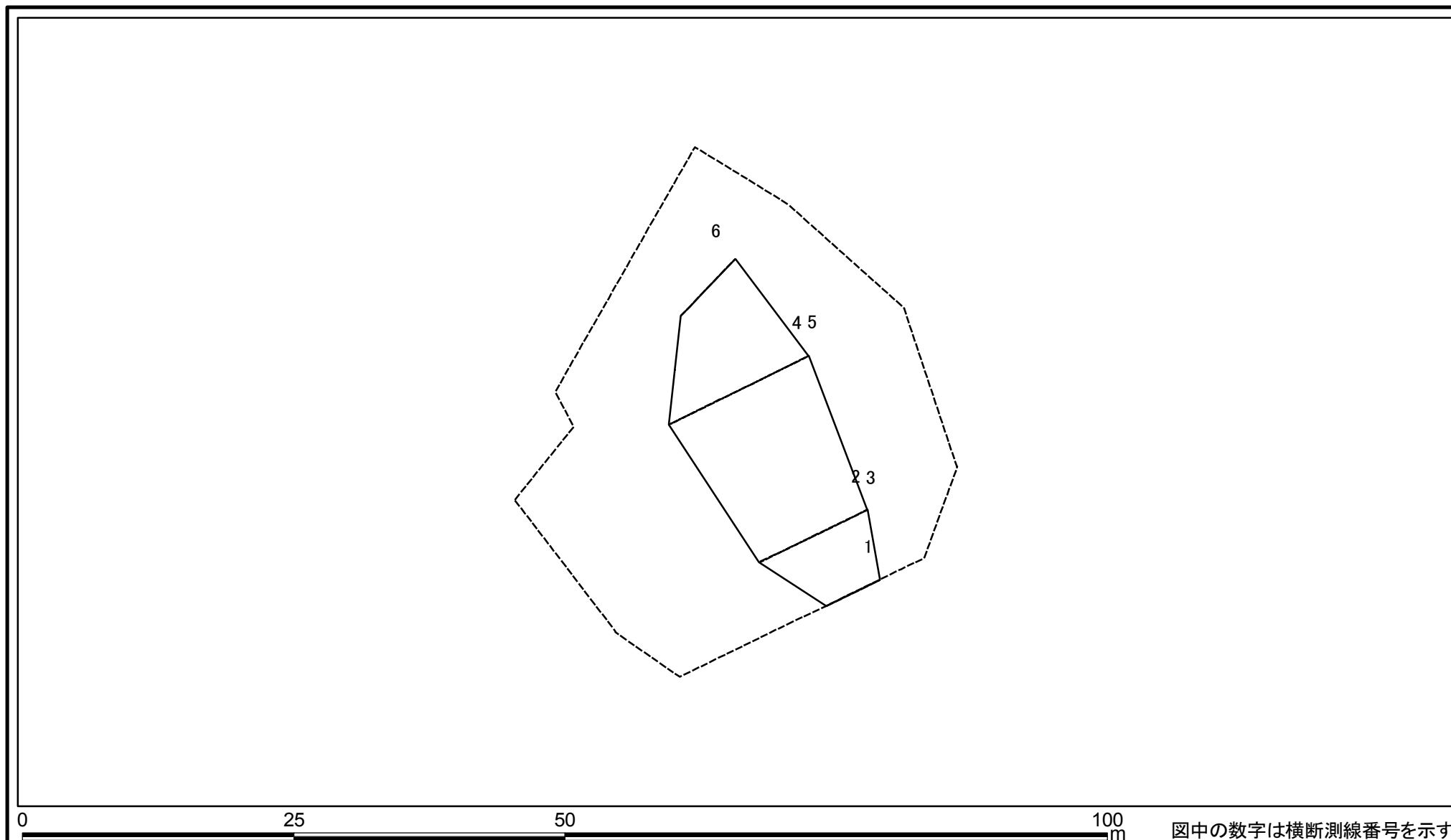
縮尺	1:500
----	-------

自然現象の種類	急傾斜地の崩壊
告示番号	
告示年月日	

箇所番号	1693-5
箇所名	栗原(4)
所在地	富山県水見市栗原

図中の数字は横断測線番号を示す

土砂災害警戒区域等の指定の公示に係る図書(その2-3)



様式-2-3(急) 土砂災害特別警戒区域の区域区分図 (急傾斜地の崩壊に伴う土石等の堆積により 建築物の地上部に作用すると想定される力)	土砂災害防止法施行令第二条の基準に該当する区域		N 縮尺 1:500	自然現象の種類	急傾斜地の崩壊	箇所番号	1693-5
	土砂災害防止法施行令第三条の基準に該当する区域			告示番号		箇所名	栗原(4)
	それ以外の区域			告示年月日		所在地	富山県水見市栗原

