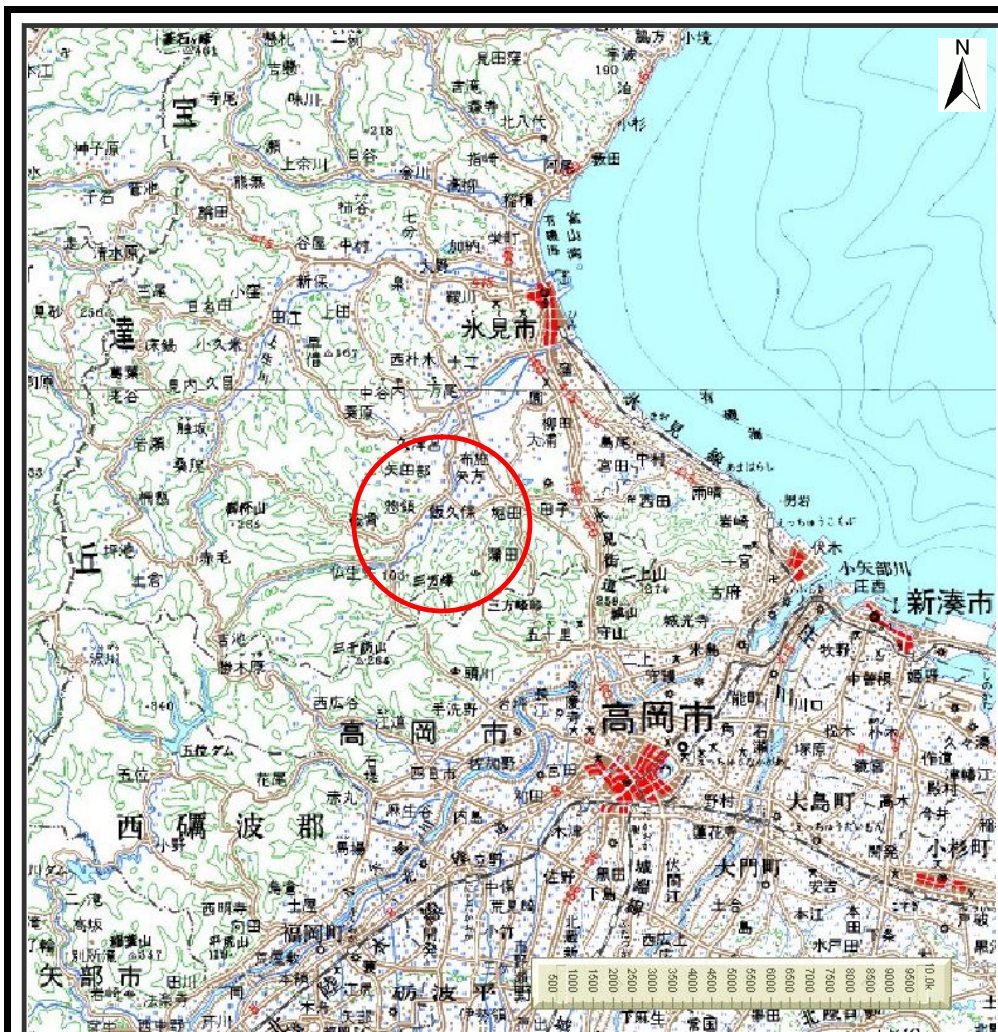
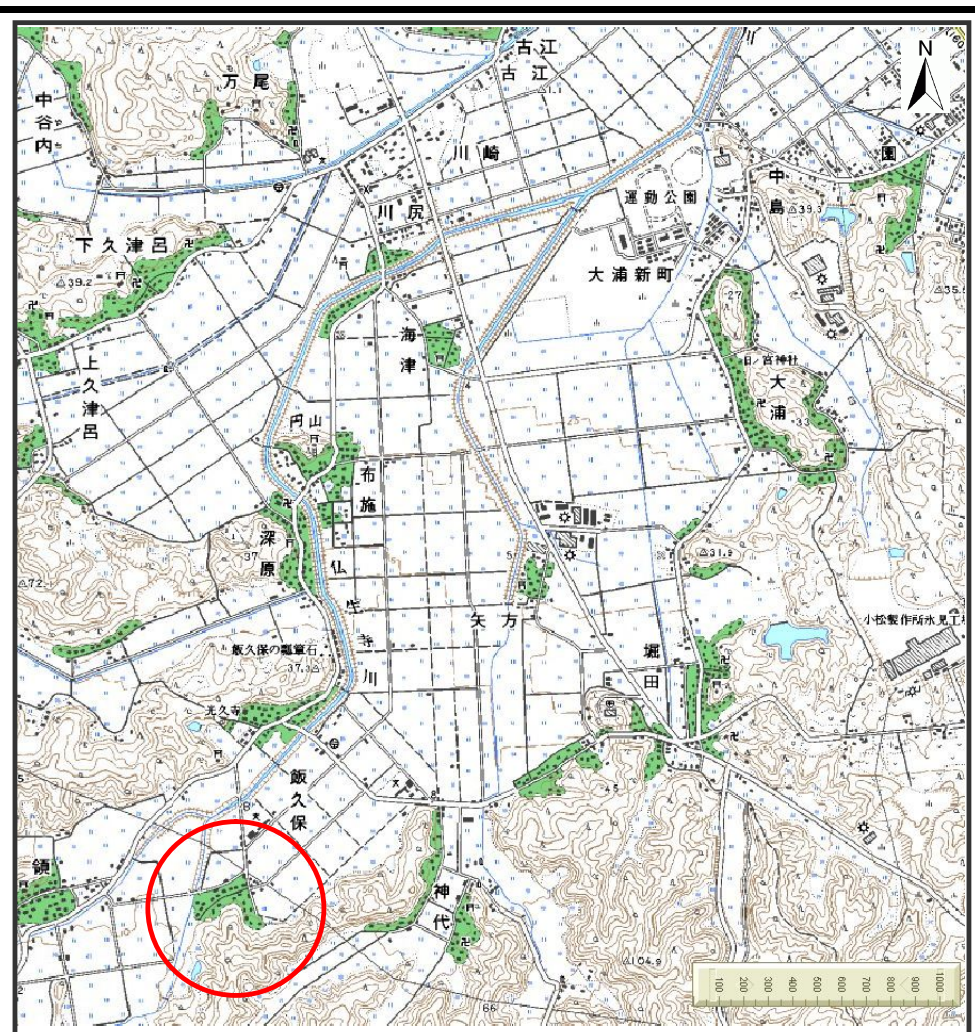


## 土砂災害警戒区域等の指定の公示に係る図書（その1）



(1/200,000)

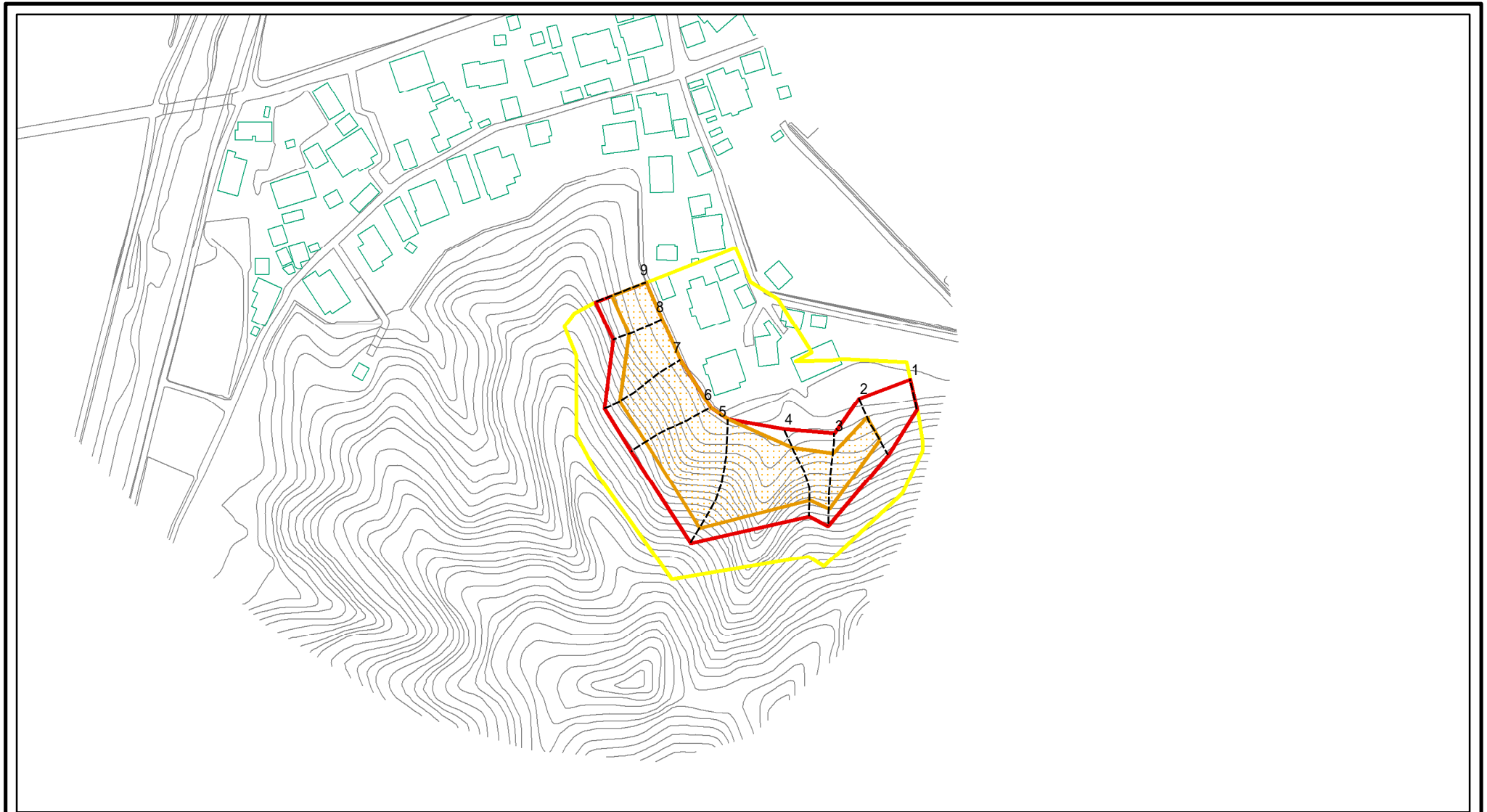


(1/25,000)

様式 - 1 (急) 土砂災害警戒区域・土砂災害特別警戒区域 位置図	自然現象の種類	急傾斜地の崩壊
	箇所番号	1698
	箇所名	城飯久保
	所在地	富山県氷見市飯久保

この地図は、国土地理院長の承認を得て、同院発行の数値地図20000(地図画像)及び数値地図25000(地図画像)を複製したものである。(承認番号 平20業複、第729号)

# 土砂災害警戒区域等の指定の公示に係る図書(その2)



0 25 50 100  
m

図中の数字は横断測線番号を示す

様式 - 2 (急)

土砂災害警戒区域・土砂災害特別警戒区域

区域図(その1)

土砂災害防止法施行令第二条の基準に該当する区域



自然現象の種類

急傾斜地の崩壊

箇所番号

1698

土砂災害防止法施行令第三条の基準に該当する区域



縮尺

告示番号

箇所名

城飯久保

土砂等の(移動)高さが1m以下の場合、土砂等の移動による力が100kN/mを超える区域

土砂等の堆積の高さが3mを超える区域

1:2,500

告示年月日

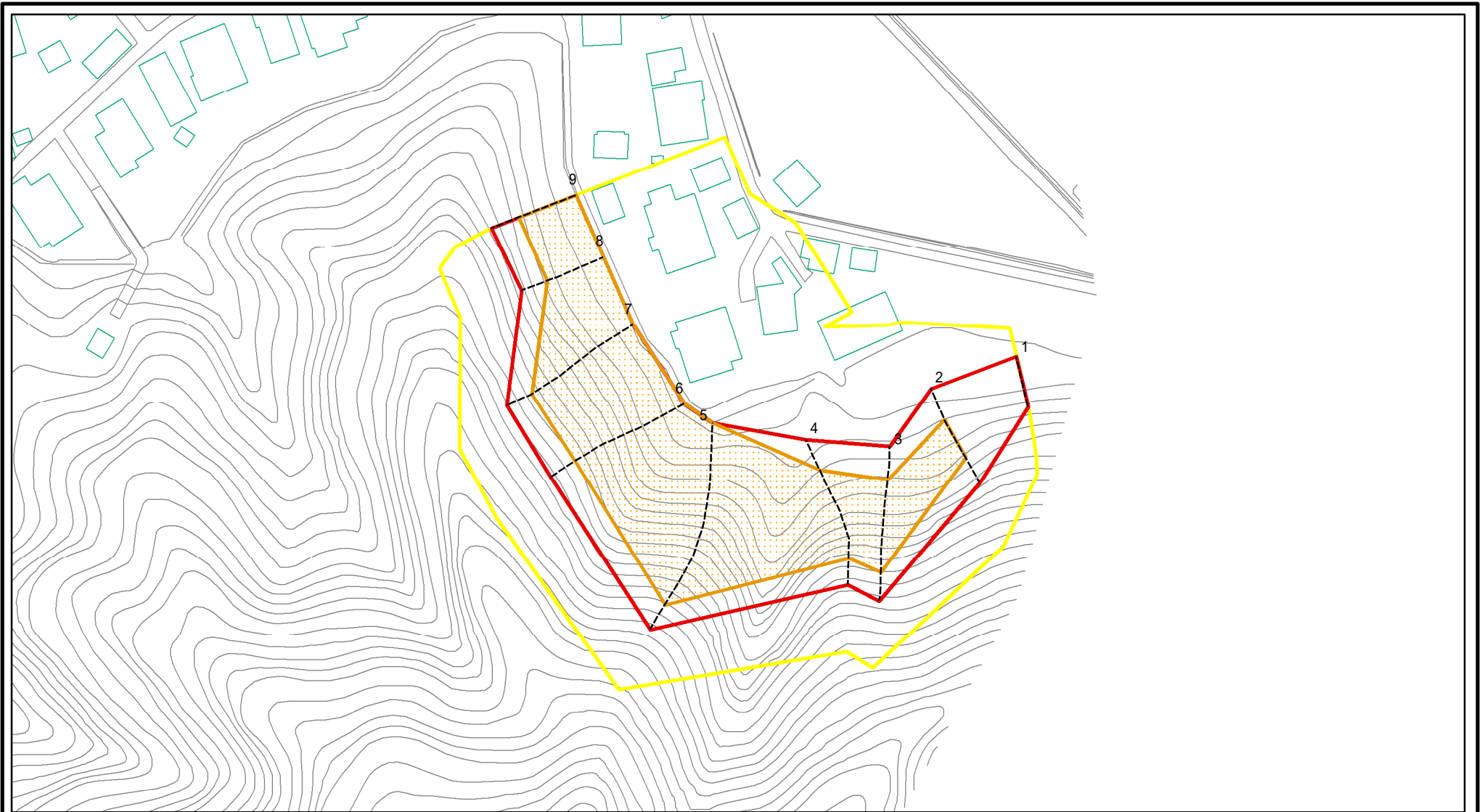
所在地

富山県氷見市飯久保

それ以外の区域



# 土砂災害警戒区域等の指定の公示に係る図書(その2 - 1)



図中の数字は横断測線番号を示す

様式 - 2 - 1(急)

土砂災害警戒区域・土砂災害特別警戒区域

区域図(その2)

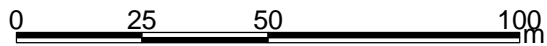
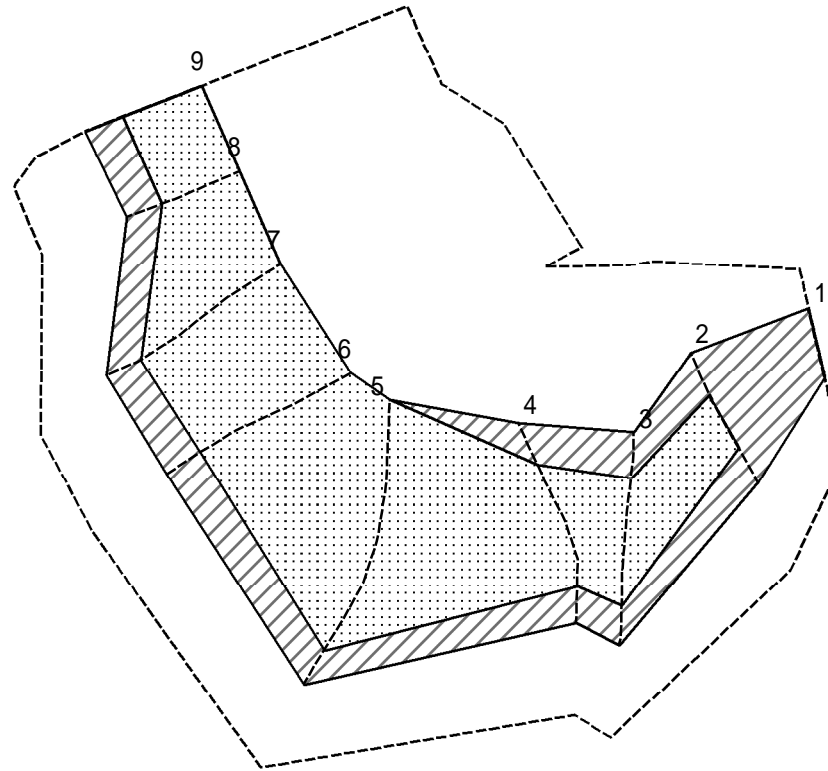
土砂災害防止法 施行令第二条の 基準に該当する 区域	土砂災害防止法 施行令第三条の 基準に該当する 区域	それ以外の区域
-------------------------------------	-------------------------------------	---------

--	--	--	--

N	縮尺
	1:1,500

自然現象の種類	急傾斜地の崩壊	箇所番号	1698
告示番号		箇所名	城飯久保
告示年月日		所在地	富山県氷見市飯久保

# 土砂災害警戒区域等の指定の公示に係る図書(その2 - 2)



図中の数字は横断測線番号を示す

様式 - 2 - 2 (急)  
土砂災害特別警戒区域の区域区分図  
(急傾斜地の崩壊に伴う土石等の移動により  
建築物の地上部に作用すると想定される力)

土砂災害防止法施行令第二条の基準に該当する区域



土砂災害防止法  
施行令第三条の  
基準に該当する  
区域

土石等の(移動)高さが1m以下の場合、  
土石等の移動による力が100kN/mを超える区域



それ以外の区域



縮尺

1:1,500

自然現象  
の種類

急傾斜地の崩壊

告示番号

告示年月日

箇所番号

1698

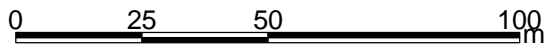
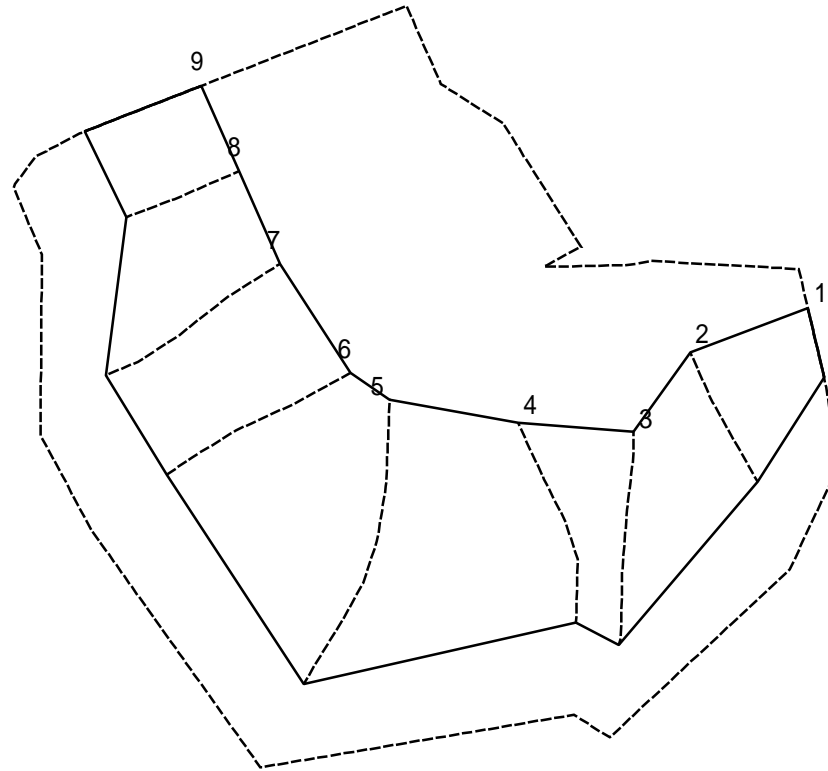
箇所名

城飯久保

所在地

富山県水見市飯久保

# 土砂災害警戒区域等の指定の公示に係る図書(その2 - 3)



図中の数字は横断測線番号を示す

様式 - 2 - 3 (急)  
 土砂災害特別警戒区域の区域区分図  
 (急傾斜地の崩壊に伴う土石等の堆積により  
 建築物の地上部に作用すると想定される力)

土砂災害防止法施行令第二條の基準に該当する区域	
土砂災害防止法 施行令第三條の 基準に該当する 区域	
それ以外の区域	

N
縮尺
1:1,500

自然現象 の種類	急傾斜地の崩壊	箇所番号	1698
告示番号		箇所名	城飯久保
告示年月日		所在地	富山県氷見市飯久保

