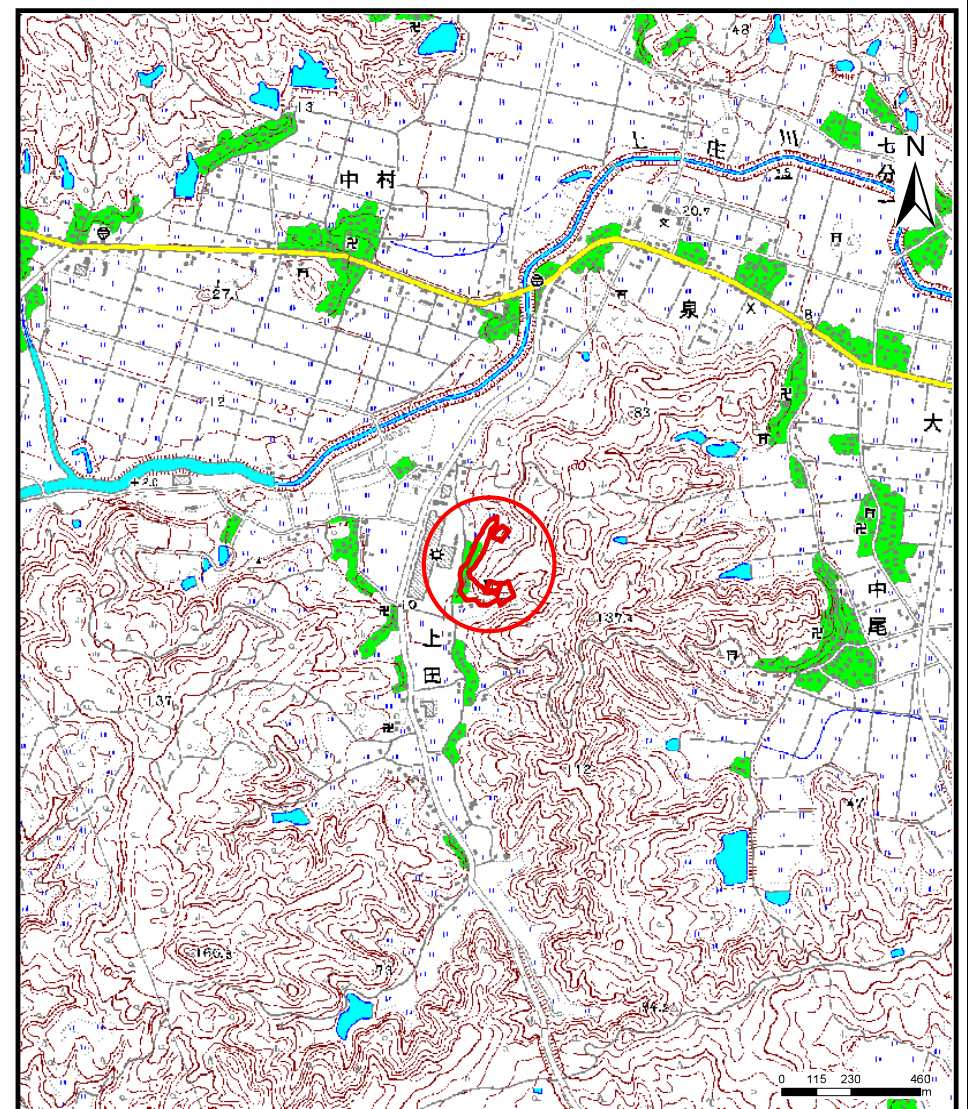
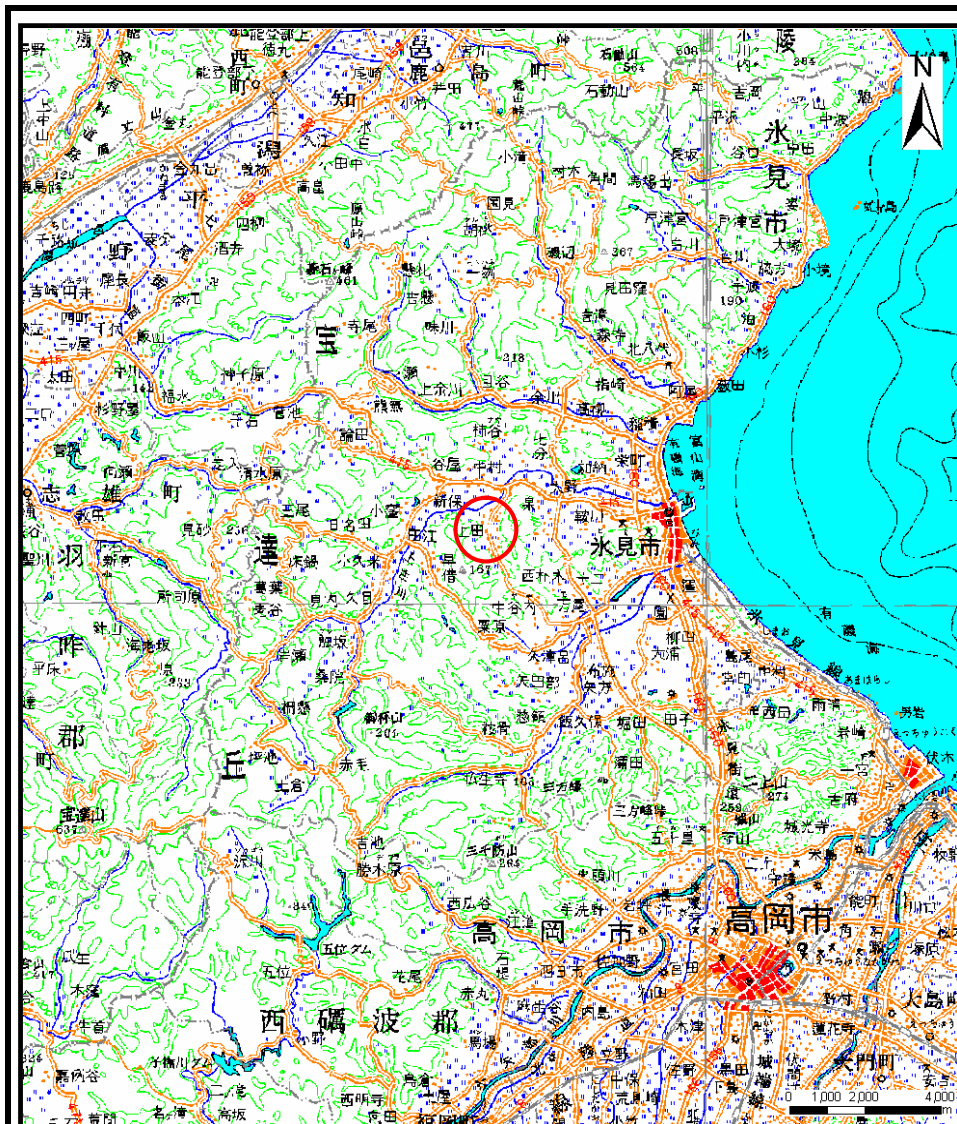


土砂災害警戒区域等の指定の公示に係る図書(その1)



様式-1(急)

土砂災害警戒区域・土砂災害特別警戒区域
位置図

自然現象の種類

箇所番号

箇所名

所在地

急傾斜地の崩壊

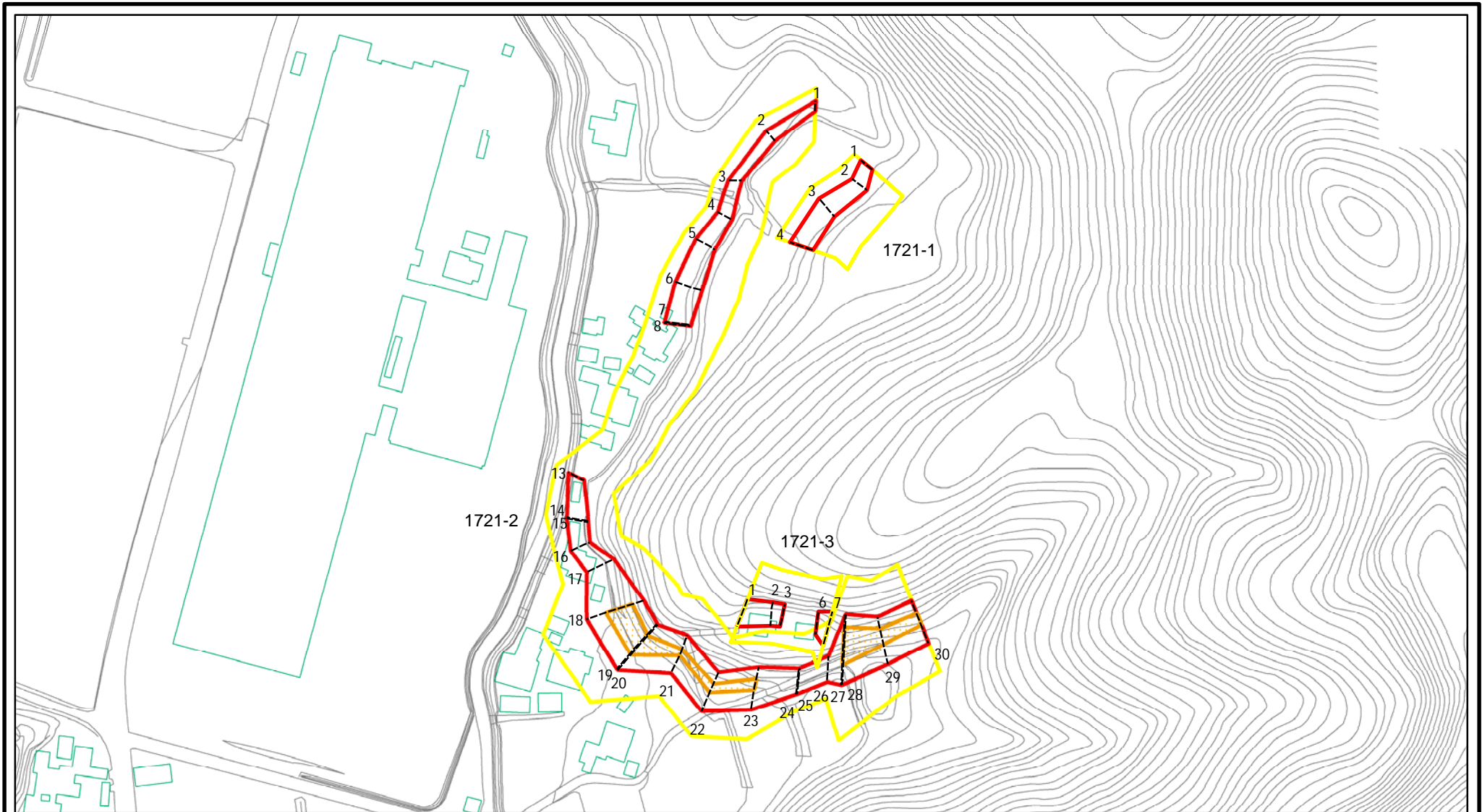
1721

上田(3)

富山県氷見市上田

この地図は、国土地理院の承認を得て、同院発行の20万分の1・2万5千分の1の地形図を複製したものである。(承認番号 平18総複 第600号)

土砂災害警戒区域等の指定の公示に係る図書 (その2)



図中の数字は横断測線番号を示す

様式 - 2 (急)

土砂災害警戒区域・土砂災害特別警戒区域
区域図 (その1)

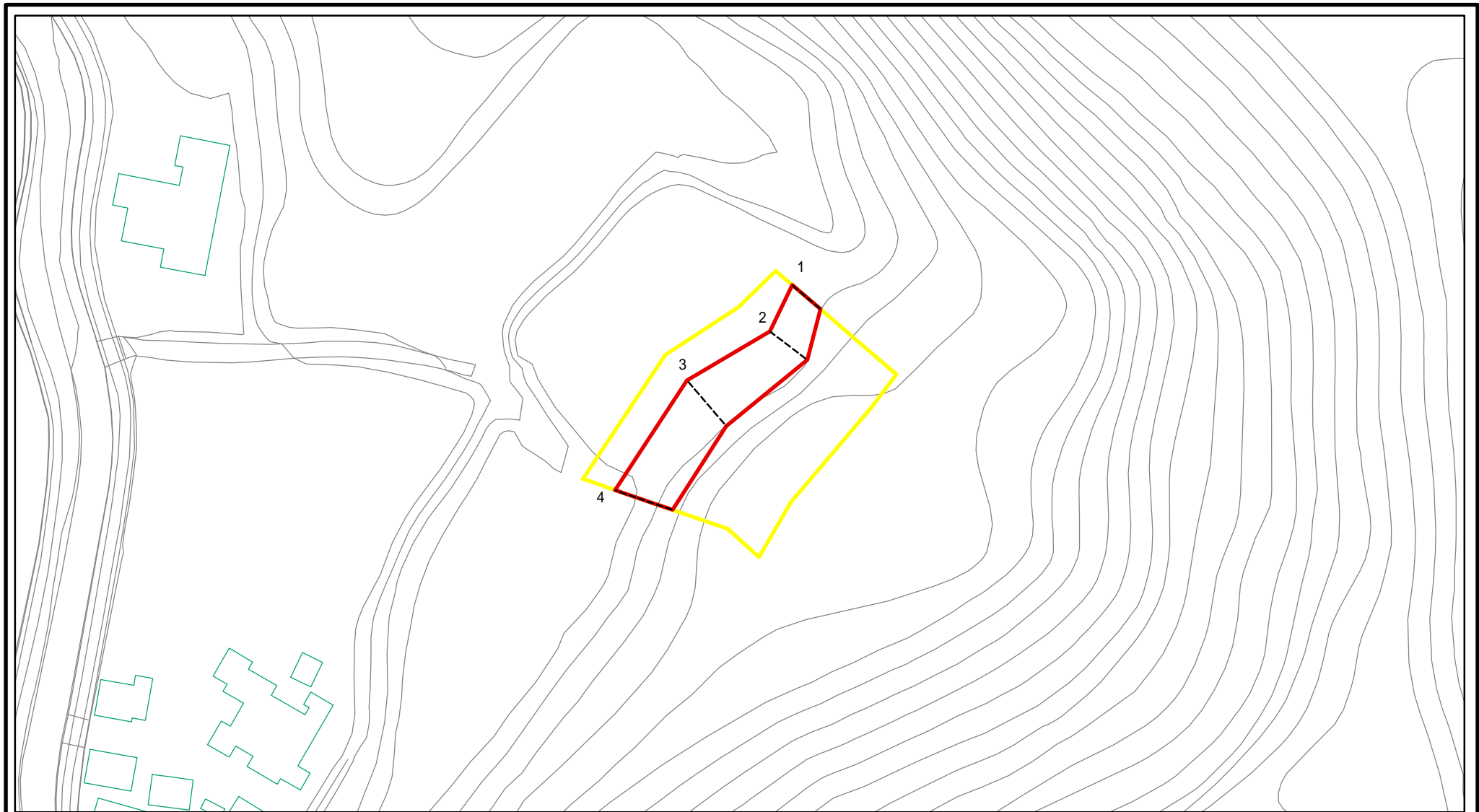
土砂災害防止法施行令第二条の基準に該当する区域	
土砂災害防止法施行令第三条の基準に該当する区域	
それ以外の区域	

	縮尺
	1:2,500

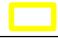


自然現象の種類	急傾斜地の崩壊
告示番号	
告示年月日	

箇所番号	1721
箇所名	上田(3)
所在地	富山県氷見市上田

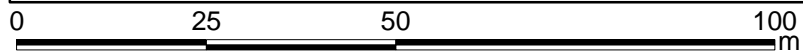
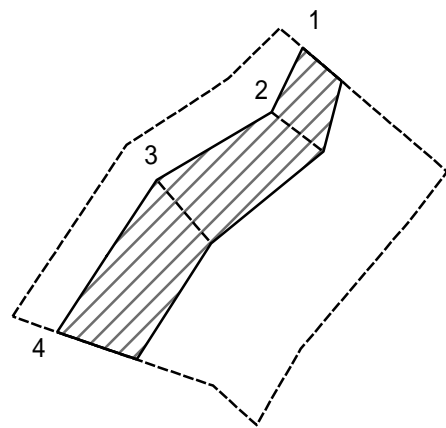
土砂災害警戒区域等の指定の公示に係る図書(その2 - 1)



図中の数字は横断測線番号を示す

様式 - 2 - 1 (急) 土砂災害警戒区域・土砂災害特別警戒区域 区域図(その2)	土砂災害防止法施行令第二条の基準に該当する区域		土 縮尺 1:1,000	自然現象の種類	急傾斜地の崩壊	箇所番号	1721-1
	土砂災害防止法施行令第三条の基準に該当する区域			告示番号		箇所名	上田(3)
	それ以外の区域			告示年月日		所在地	富山県水見市上田

土砂災害警戒区域等の指定の公示に係る図書(その2 - 2)



図中の数字は横断測線番号を示す

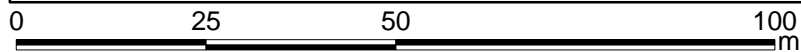
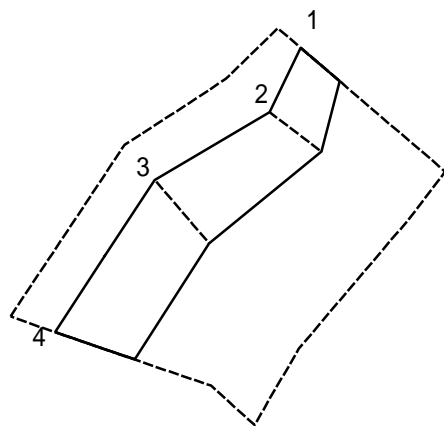
様式 - 2 - 2 (急)
土砂災害特別警戒区域の区域区分図
(急傾斜地の崩壊に伴う土石等の移動により
建築物の地上部に作用すると想定される力)

土砂災害防止法施行令第二条の基準に該当する区域	
土砂災害防止法 施行令第三条の 基準に該当する 区域	土石等の(移動)高さが1m以下の場合、 土石等の移動による力が100kN/mを超える区域
	それ以外の区域

土	縮尺 1:1,000

自然現象 の種類	急傾斜地の崩壊	箇所番号	1721-1
告示番号		箇所名	上田(3)
告示年月日		所在地	富山県氷見市上田

土砂災害警戒区域等の指定の公示に係る図書(その2 - 3)



図中の数字は横断測線番号を示す

様式 - 2 - 3 (急)
 土砂災害特別警戒区域の区域区分図
 (急傾斜地の崩壊に伴う土石等の堆積により
 建築物の地上部に作用すると想定される力)

土砂災害防止法施行令第二条の基準に該当する区域



土砂災害防止法
 施行令第三条の
 基準に該当する
 区域

土石等の堆積の高さが3mを超える区域



それ以外の区域



土

縮尺

1:1,000

自然現象
 の種類

急傾斜地の崩壊

告示番号

告示年月日

箇所番号

1721-1

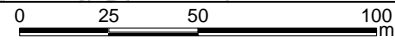
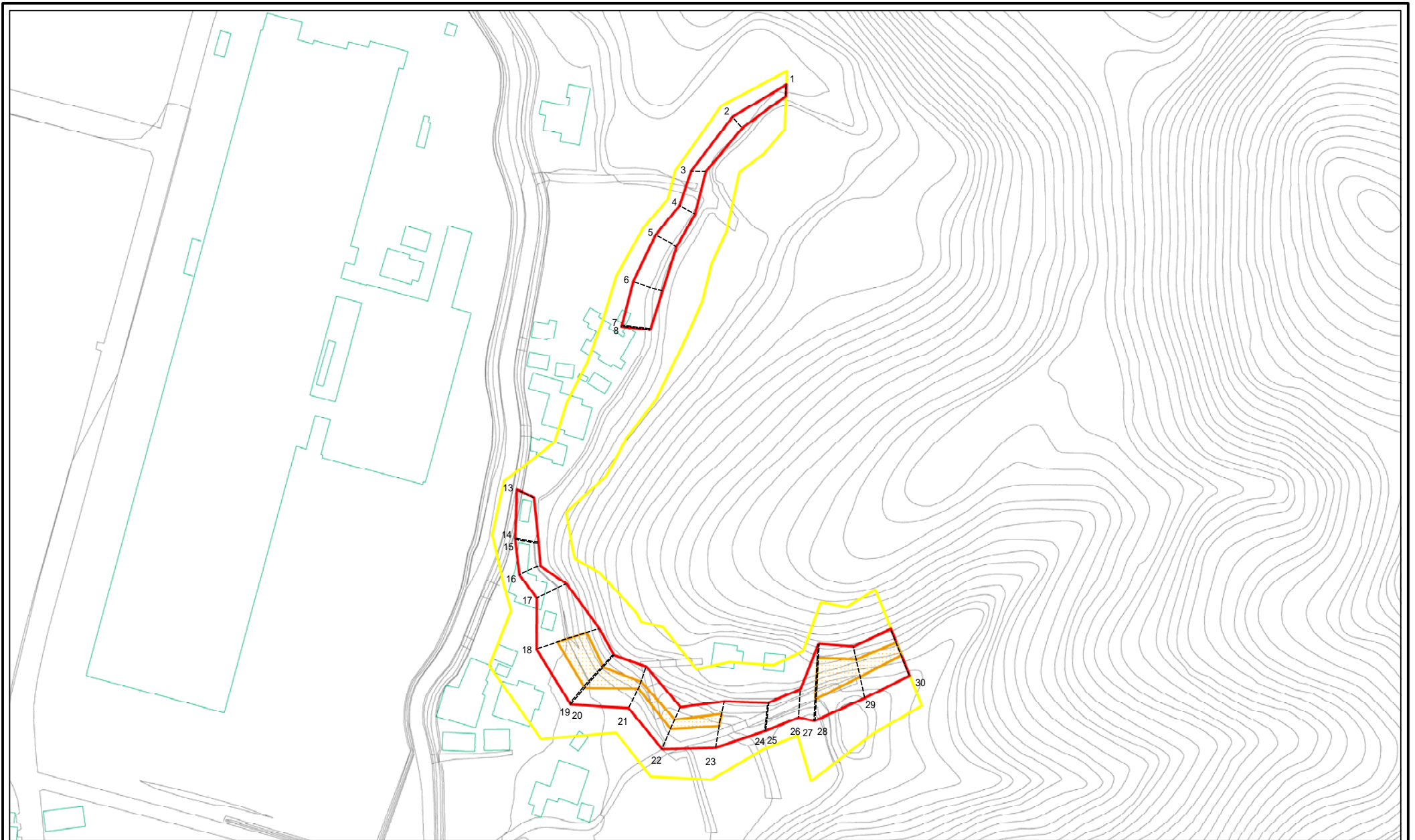
箇所名

上田(3)

所在地

富山県氷見市上田

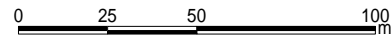
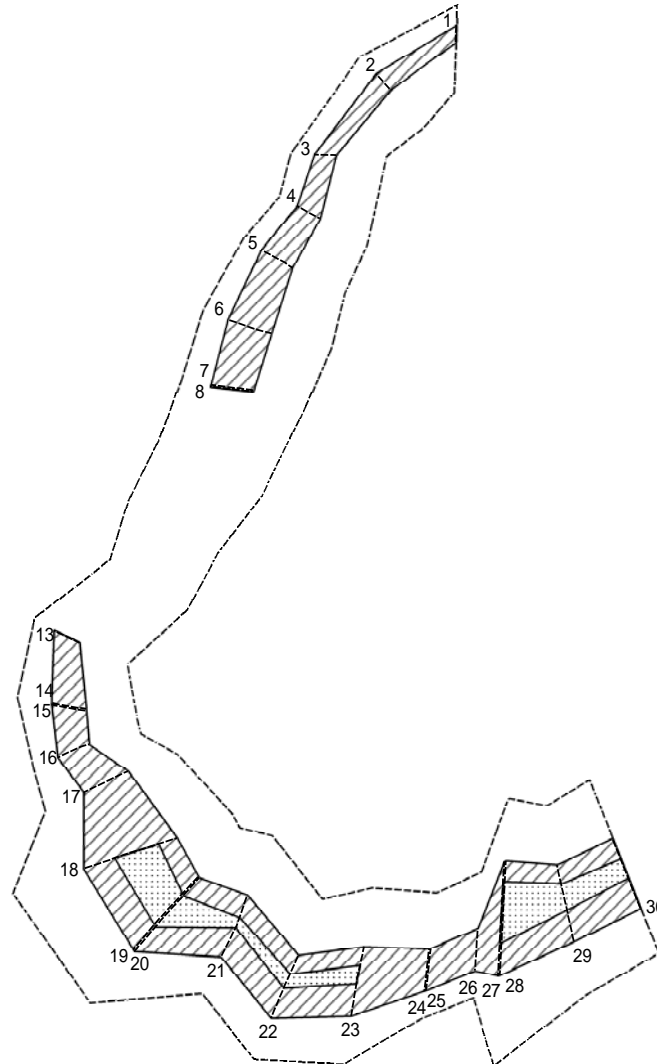
土砂災害警戒区域等の指定の公示に係る図書(その2 - 1)



図中の数字は横断測線番号を示す

様式 - 2 - 1 (急) 土砂災害警戒区域・土砂災害特別警戒区域 区域図(その2)	土砂災害防止法施行令第二条の基準に該当する区域		+	自然現象の種類	急傾斜地の崩壊	箇所番号	1721-2
	土砂災害防止法施行令第三条の基準に該当する区域			縮尺	告示番号		箇所名
	土砂等の移動高さ1m以下の場合、土砂等の移動による力が100kN/m ² を超える区域		1:1,500	告示年月日		所在地	富山県氷見市上田
	土砂等の堆積の高さが3mを超える区域						
	それ以外の区域						

土砂災害警戒区域等の指定の公示に係る図書(その2 - 2)



図中の数字は横断測線番号を示す

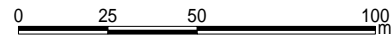
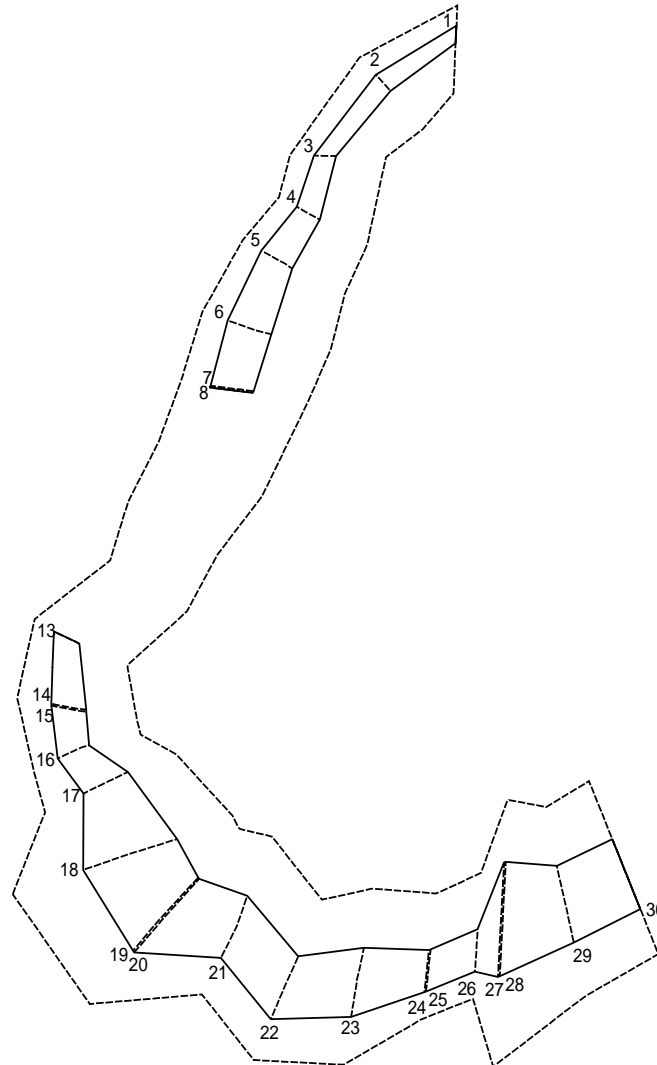
様式 - 2 - 2 (急)
 土砂災害特別警戒区域の区域区分図
 (急傾斜地の崩壊に伴う土石等の移動により
 建築物の地上部に作用すると想定される力)

土砂災害防止法施行令第二条の基準に該当する区域
 土砂災害防止法
 施行令第三条の
 基準に該当する
 区域
 土石等の(移動)高さが1m以下の場合
 土石等の移動による力が100kN/mを超える区域
 それ以外の区域

縮尺
 1:1,500

自然現象の種類	急傾斜地の崩壊	箇所番号	1721-2
告示番号		箇所名	上田(3)
告示年月日		所在地	富山県水見市上田

土砂災害警戒区域等の指定の公示に係る図書(その2 - 3)



図中の数字は横断測線番号を示す

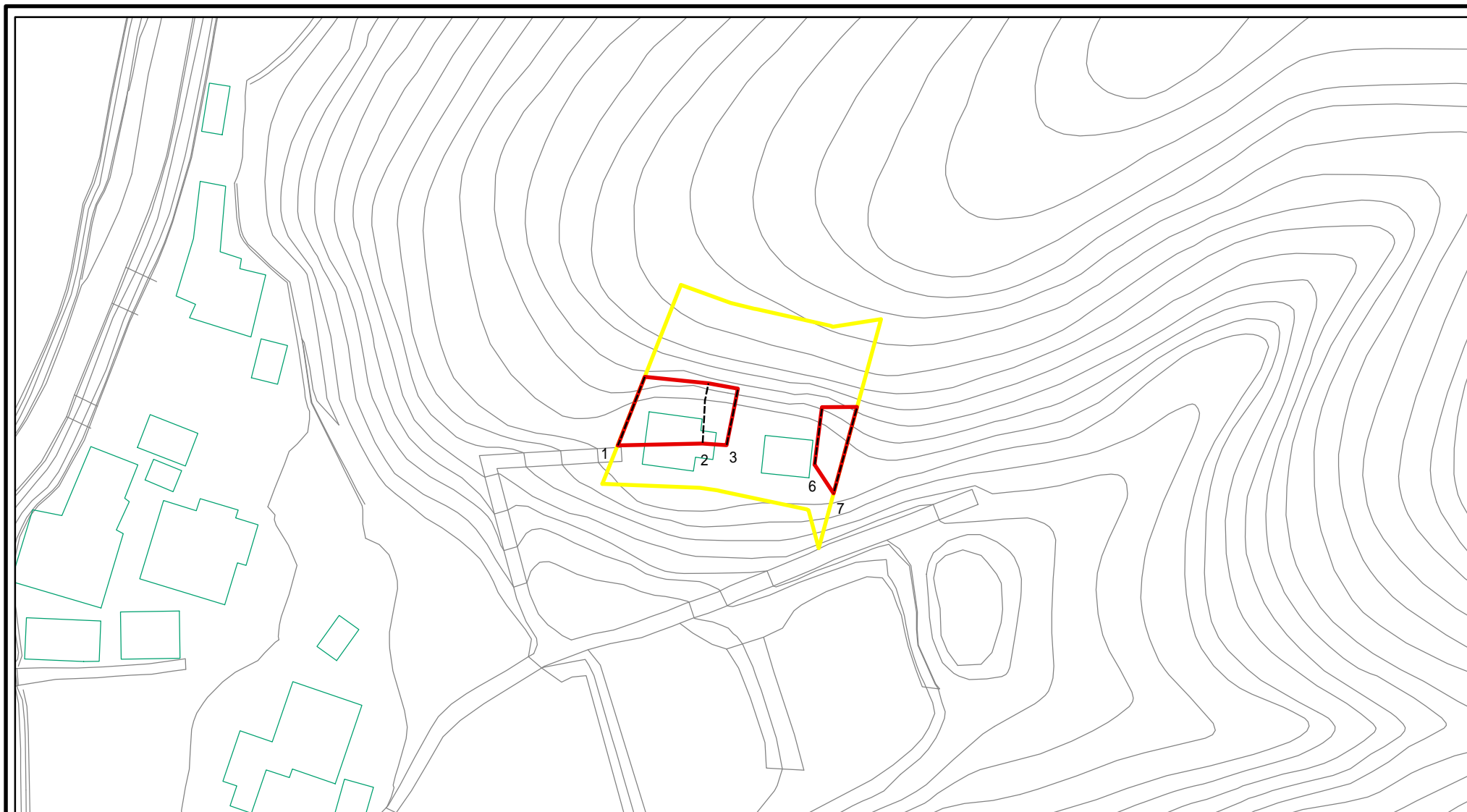
様式 - 2 - 3 (急) 土砂災害特別警戒区域の区域区分図 (急傾斜地の崩壊に伴う土石等の堆積により 建築物の地上部に作用すると想定される力)	土砂災害防止法施行令第二條の基準に該当する区域		土 縮尺 1:1,500	自然現象の種類	急傾斜地の崩壊	箇所番号	1721-2
	土砂災害防止法施行令第三條の基準に該当する区域			告示番号		箇所名	上田(3)
	それ以外の区域			告示年月日		所在地	富山県氷見市上田

土砂災害警戒区域等の指定の公示に係る図書(その3)

横断測線の区間	土石等の移動により建築物の地上部に作用すると想定される力				土石等の堆積により建築物の地上部に作用すると想定される力				横断測線の区間	土石等の移動により建築物の地上部に作用すると想定される力				土石等の堆積により建築物の地上部に作用すると想定される力			
	土石等の(移動)高さが1m以下の場合、土石等の移動による力が100kN/m ² を超える区域		それ以外の区域		土石等の堆積の高さが3mを超える区域		それ以外の区域			土石等の(移動)高さが1m以下の場合、土石等の移動による力が100kN/m ² を超える区域		それ以外の区域		土石等の堆積の高さが3mを超える区域		それ以外の区域	
	力の大きさのうち最大のもの(kN/m ²)	土石等の高さ(m)	力の大きさのうち最大のもの(kN/m ²)	土石等の高さ(m)	力の大きさのうち最大のもの(kN/m ²)	土石等の高さ(m)	力の大きさのうち最大のもの(kN/m ²)	土石等の高さ(m)		力の大きさのうち最大のもの(kN/m ²)	土石等の高さ(m)	力の大きさのうち最大のもの(kN/m ²)	土石等の高さ(m)	力の大きさのうち最大のもの(kN/m ²)	土石等の高さ(m)	力の大きさのうち最大のもの(kN/m ²)	土石等の高さ(m)
1 ~ 2	-	-	56.13	1.00	-	-	11.33	2.12	27 ~ 28	142.99	1.00	100.00	1.00	-	-	11.94	2.23
2 ~ 3	-	-	56.13	1.00	-	-	11.33	2.12	28 ~ 29	142.99	1.00	100.00	1.00	-	-	11.94	2.23
3 ~ 4	-	-	67.18	1.00	-	-	11.33	2.12	29 ~ 30	124.32	1.00	100.00	1.00	-	-	11.58	2.16
4 ~ 5	-	-	82.24	1.00	-	-	10.30	1.92	~								
5 ~ 6	-	-	92.79	1.00	-	-	9.32	1.74	~								
6 ~ 7	-	-	92.79	1.00	-	-	9.94	1.86	~								
7 ~ 8	-	-	90.16	1.00	-	-	9.94	1.86	~								
8 ~ 9	-	-	-	-	-	-	-	-	~								
9 ~ 10	-	-	-	-	-	-	-	-	~								
10 ~ 11	-	-	-	-	-	-	-	-	~								
11 ~ 12	-	-	-	-	-	-	-	-	~								
12 ~ 13	-	-	-	-	-	-	-	-	~								
13 ~ 14	-	-	75.25	1.00	-	-	11.15	2.08	~								
14 ~ 15	-	-	75.25	1.00	-	-	11.15	2.08	~								
15 ~ 16	-	-	77.14	1.00	-	-	11.15	2.08	~								
16 ~ 17	-	-	95.20	1.00	-	-	10.63	1.99	~								
17 ~ 18	-	-	100.00	1.00	-	-	11.46	2.14	~								
18 ~ 19	137.48	1.00	100.00	1.00	-	-	11.46	2.14	~								
19 ~ 20	129.18	1.00	100.00	1.00	-	-	11.48	2.14	~								
20 ~ 21	128.76	1.00	100.00	1.00	-	-	11.48	2.14	~								
21 ~ 22	114.45	1.00	100.00	1.00	-	-	11.29	2.11	~								
22 ~ 23	118.34	1.00	100.00	1.00	-	-	11.67	2.18	~								
23 ~ 24	-	-	100.00	1.00	-	-	11.67	2.18	~								
24 ~ 25	-	-	89.93	1.00	-	-	9.61	1.80	~								
25 ~ 26	-	-	89.93	1.00	-	-	9.61	1.79	~								
26 ~ 27	-	-	100.00	1.00	-	-	11.93	2.23	~								

様式-3(急) 建築物の構造の規制に必要な衝撃に関する事項	自然現象の種類	急傾斜地の崩壊	箇所番号	1721-2
	告示番号		箇所名	上田(3)
	告示年月日		所在地	富山県氷見市上田

土砂災害警戒区域等の指定の公示に係る図書(その2 - 1)



0 25 50 100 m

図中の数字は横断測線番号を示す

様式 - 2 - 1 (急)

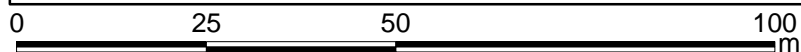
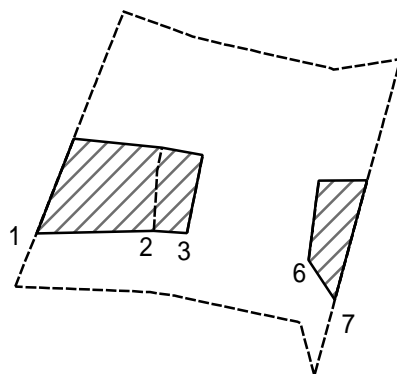
土砂災害警戒区域・土砂災害特別警戒区域
区域図(その2)

土砂災害防止法施行令第二条の基準に該当する区域	
土砂災害防止法施行令第三条の基準に該当する区域	
それ以外の区域	

土	
縮尺	1:1,000

自然現象の種類	急傾斜地の崩壊	箇所番号	1721-3
告示番号		箇所名	上田(3)
告示年月日		所在地	富山県水見市上田

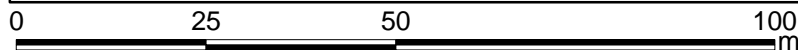
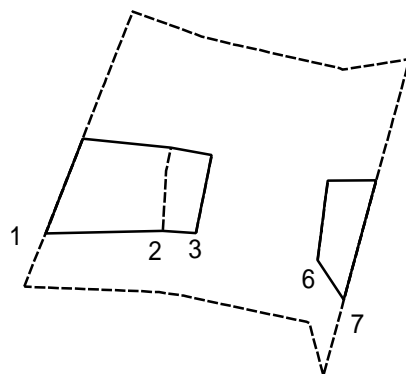
土砂災害警戒区域等の指定の公示に係る図書(その2 - 2)



図中の数字は横断測線番号を示す

様式 - 2 - 2 (急) 土砂災害特別警戒区域の区域区分図 (急傾斜地の崩壊に伴う土石等の移動により 建築物の地上部に作用すると想定される力)	土砂災害防止法施行令第二条の基準に該当する区域		土 縮尺 1:1,000	自然現象の種類	急傾斜地の崩壊	箇所番号	1721-3
	土砂災害防止法施行令第三条の基準に該当する区域			告示番号		箇所名	上田(3)
	それ以外の区域			告示年月日		所在地	富山県氷見市上田

土砂災害警戒区域等の指定の公示に係る図書(その2 - 3)



図中の数字は横断測線番号を示す

様式 - 2 - 3 (急)
土砂災害特別警戒区域の区域区分図
(急傾斜地の崩壊に伴う土石等の堆積により
建築物の地上部に作用すると想定される力)

土砂災害防止法施行令第二条の基準に該当する区域



土

自然現象
の種類

急傾斜地の崩壊

箇所番号

1721-3

土砂災害防止法
施行令第三条の
基準に該当する
区域



縮尺

告示番号

箇所名

上田(3)

それ以外の区域



1:1,000

告示年月日

所在地

富山県氷見市上田

