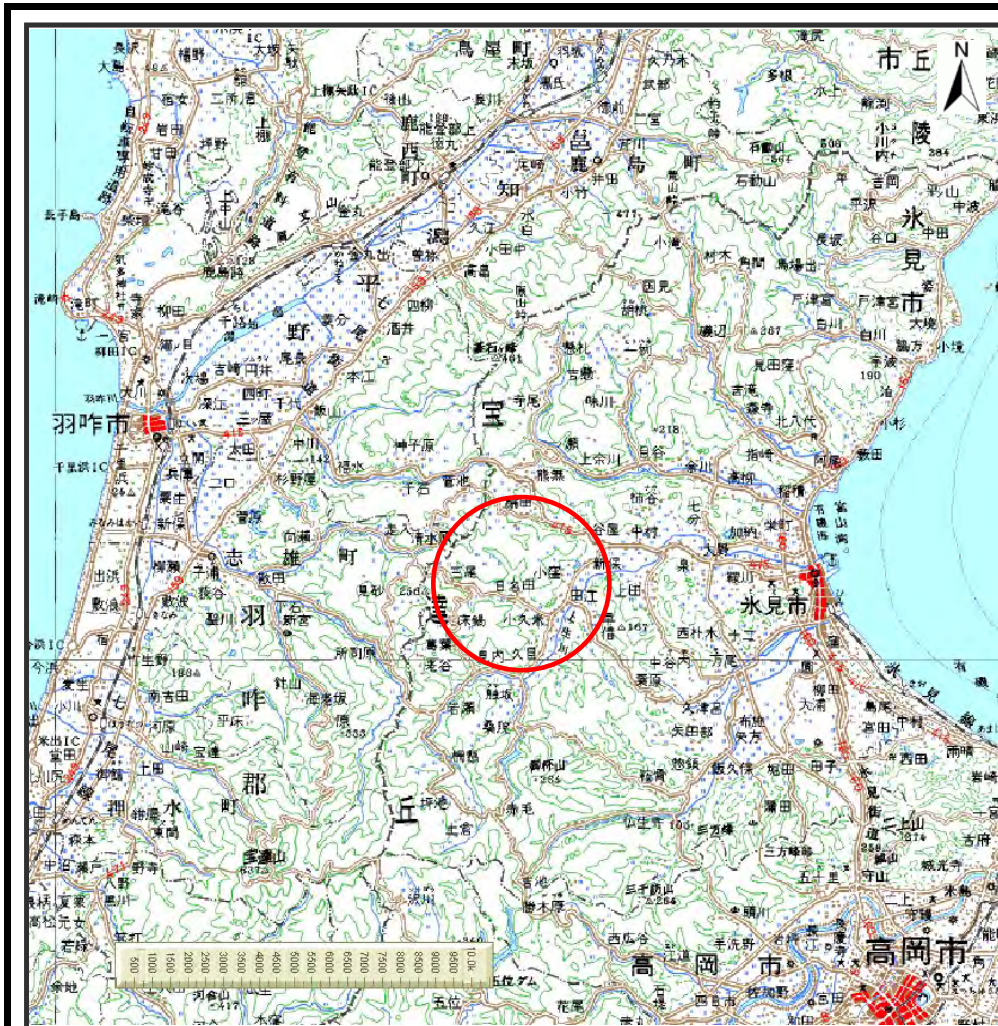
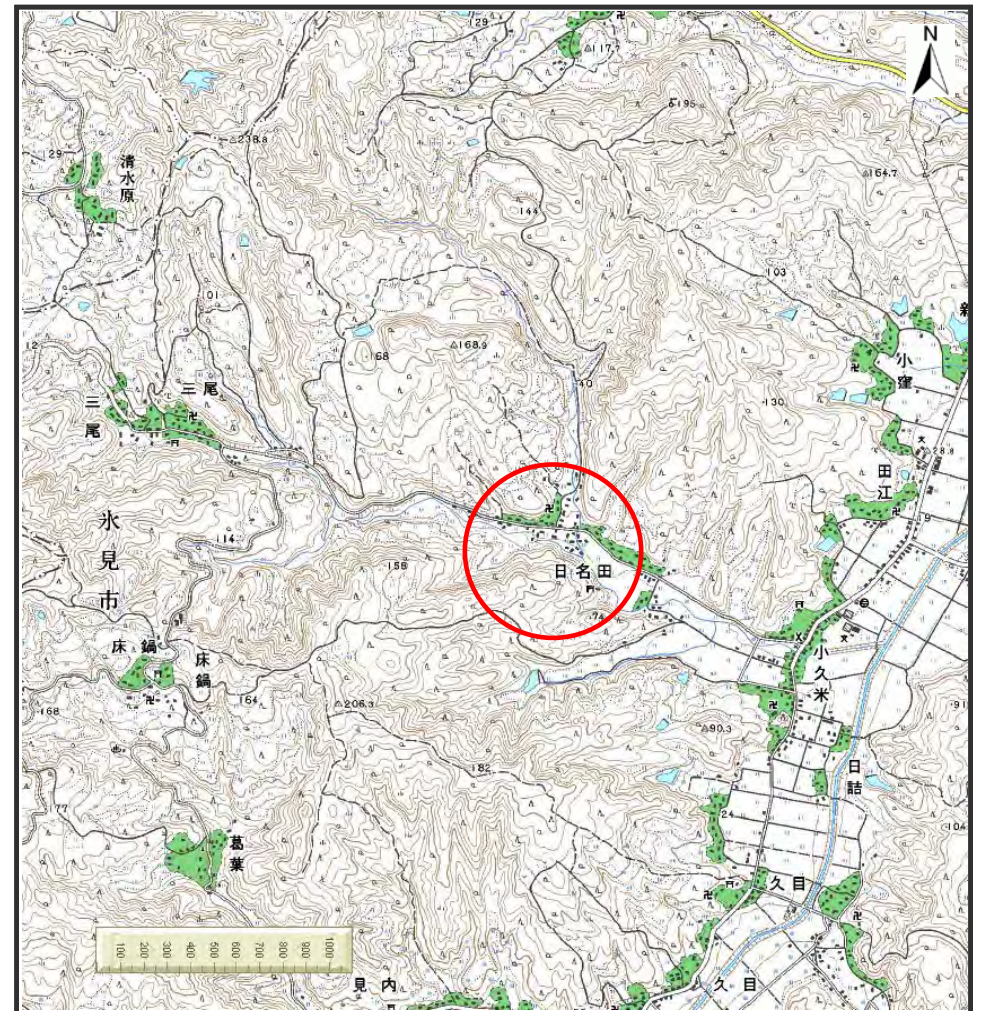


# 土砂災害警戒区域等の指定の公示に係る図書（その1）



(1/200,000)



(1/25,000)

様式－1（急）

土砂災害警戒区域・土砂災害特別警戒区域

位置図

自然現象の種類

箇所番号

箇所名

所在地

急傾斜地の崩壊

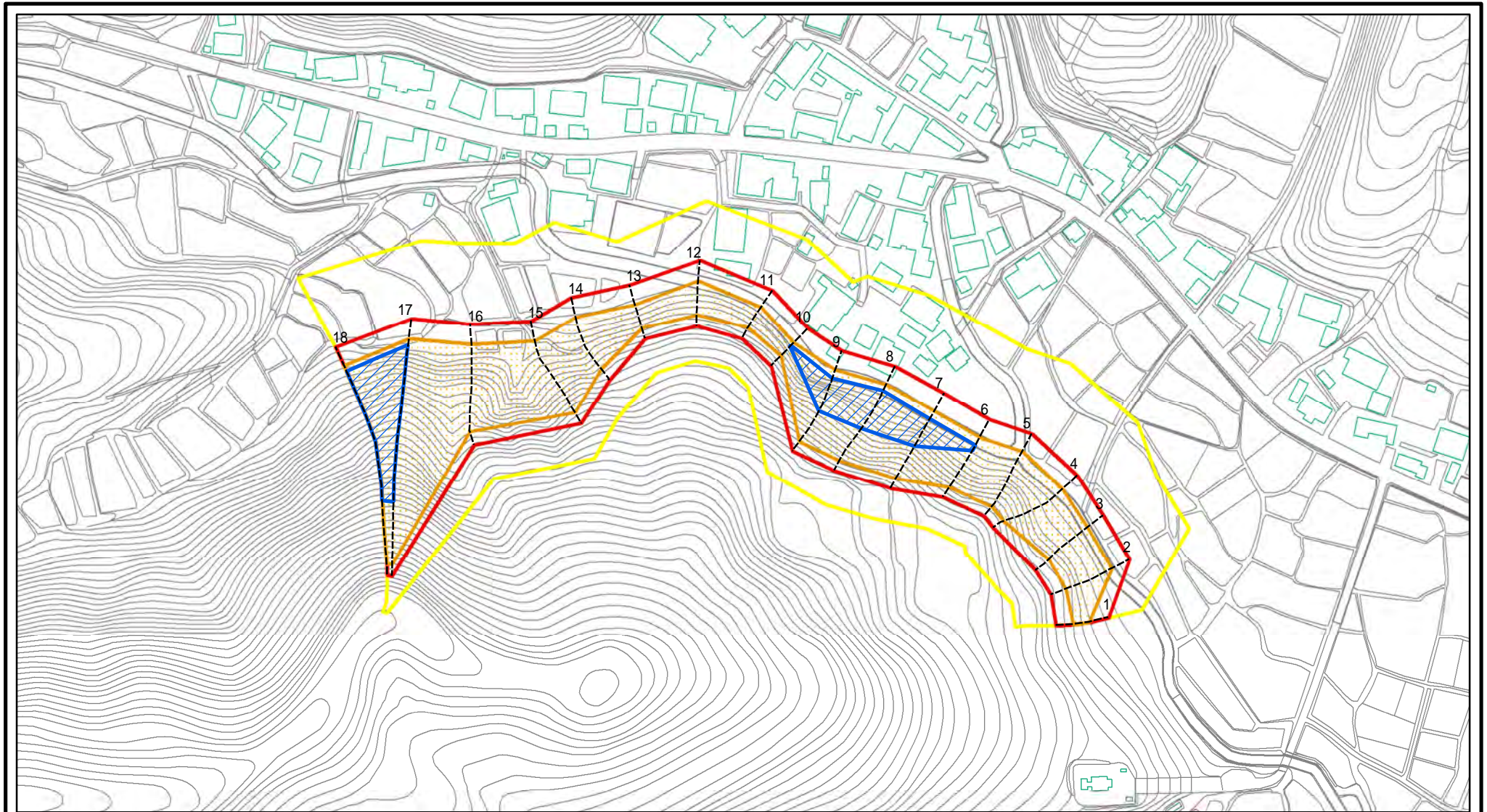
1908

日名田(3)

富山県氷見市日名田

この地図は、国土地理院長の承認を得て、同院発行の数値地図20000(地図画像)及び数値地図25000(地図画像)を複製したものである。(承認番号 平18総複、第600号)

# 土砂災害警戒区域等の指定の公示に係る図書(その2)



図中の数字は横断測線番号を示す

様式 - 2 (急)

土砂災害警戒区域・土砂災害特別警戒区域  
区域図(その1)

土砂災害防止法施行令第二条の基準に該当する区域



自然現象  
の種類

急傾斜地の崩壊

箇所番号

1908

土砂災害防止法  
施行令第三条の  
基準に該当する  
区域



縮尺

告示番号

箇所名

日名田(3)

土砂等の(移動)高さが1m以下の場合、  
土砂等の移動による力が100kN/mを超える区域



1:2,500

告示年月日

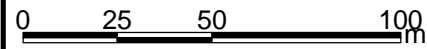
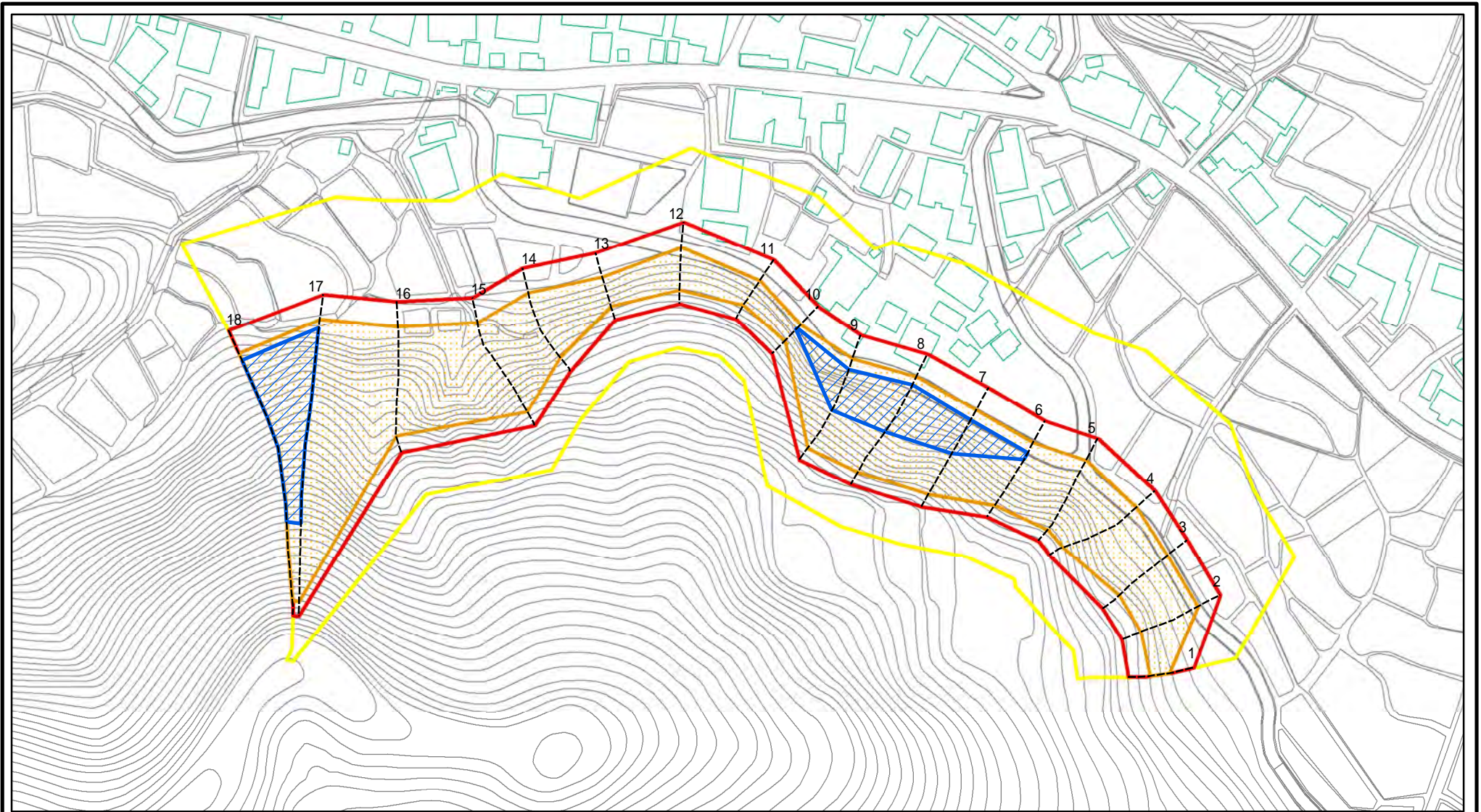
所在地

富山県氷見市日名田

土砂等の堆積の高さが3mを超える区域  
それ以外の区域



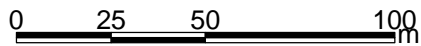
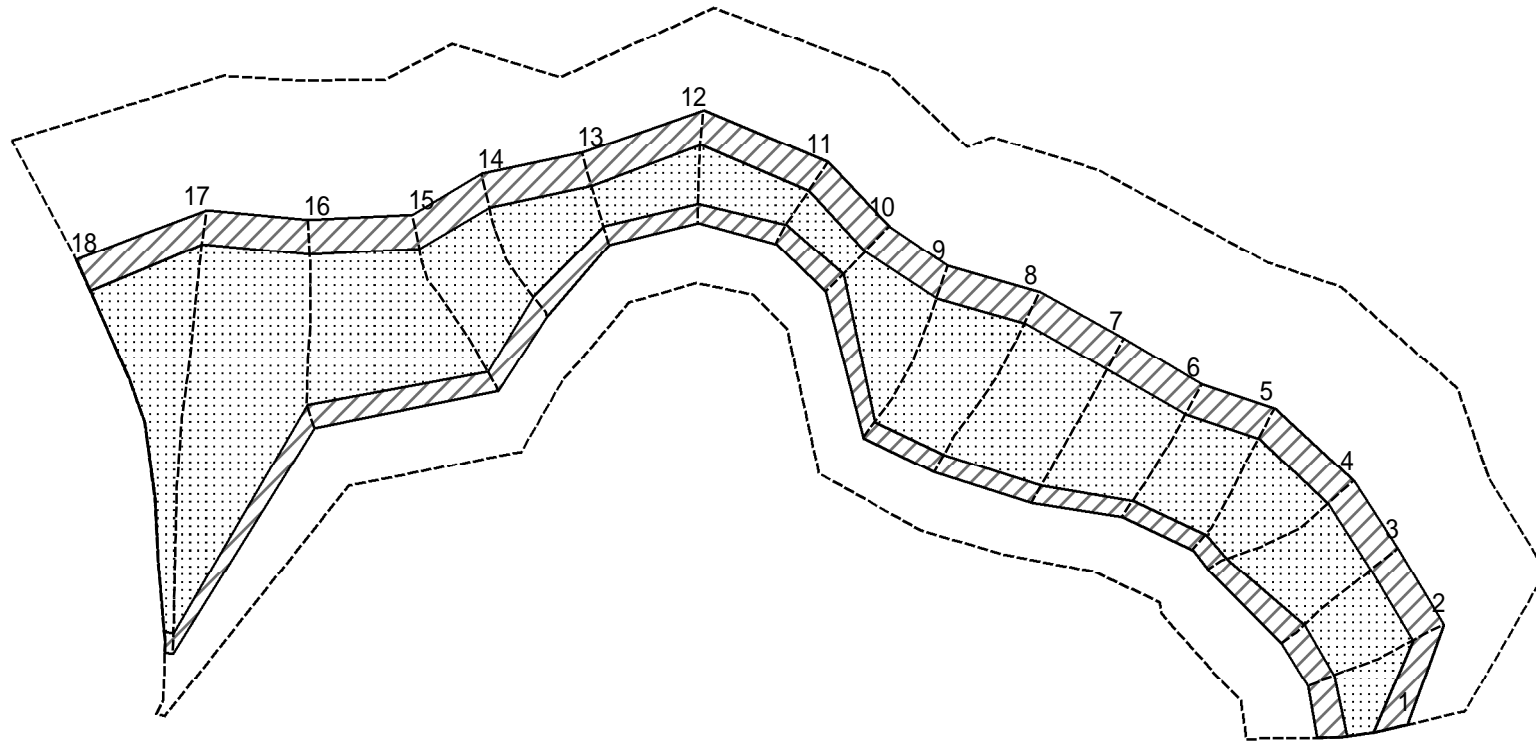
# 土砂災害警戒区域等の指定の公示に係る図書(その2 - 1)



図中の数字は横断測線番号を示す

様式 - 2 - 1(急) 土砂災害警戒区域・土砂災害特別警戒区域 区域図(その2)	土砂災害防止法施行令第二条の基準に該当する区域		N 縮尺 1:2,000	自然現象の種類	急傾斜地の崩壊	箇所番号	1908
	土砂災害防止法施行令第三条の基準に該当する区域			告示番号		箇所名	日名田(3)
	それ以外の区域			告示年月日		所在地	富山県氷見市日名田

# 土砂災害警戒区域等の指定の公示に係る図書(その2 - 2)



図中の数字は横断測線番号を示す

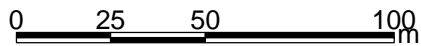
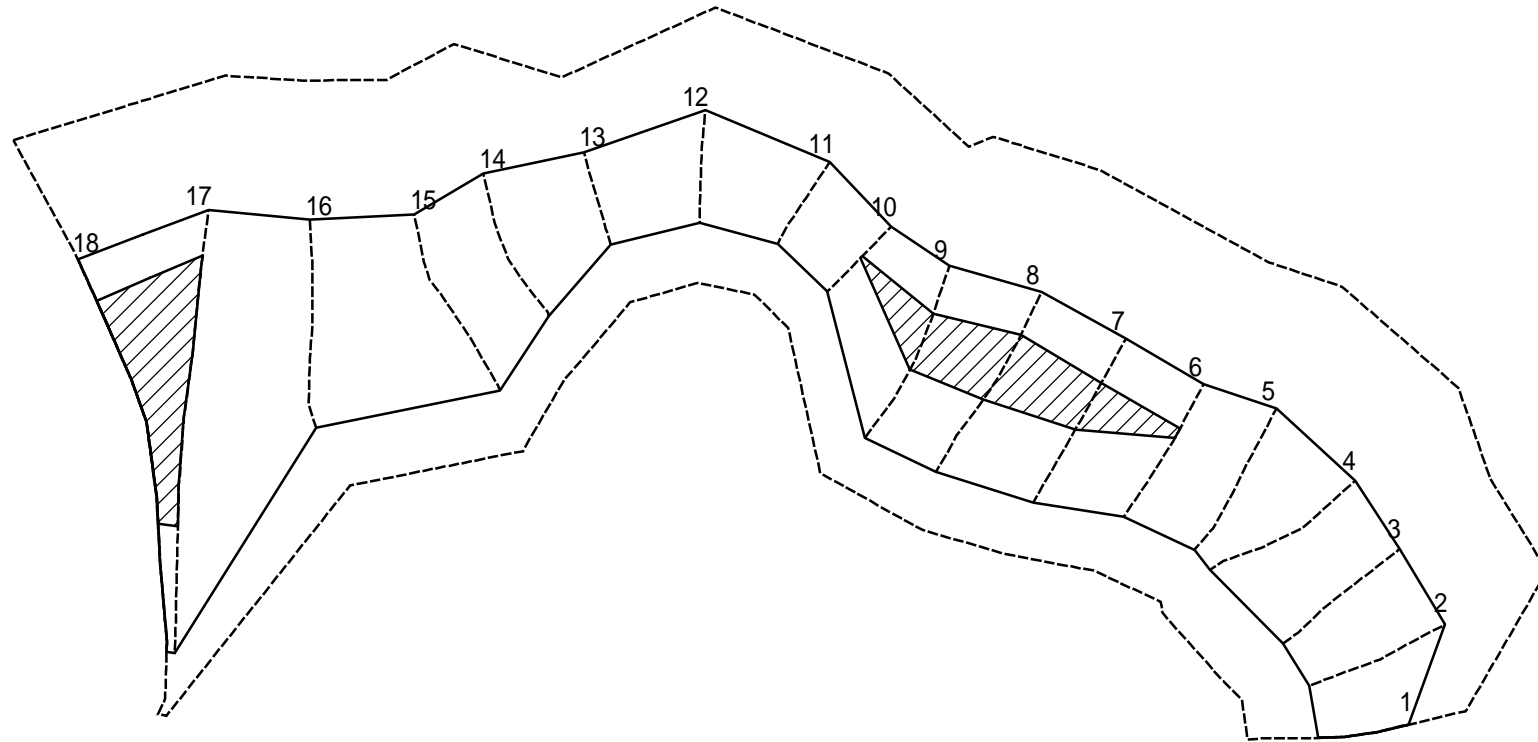
様式 - 2 - 2 (急)  
 土砂災害特別警戒区域の区域区分図  
 (急傾斜地の崩壊に伴う土石等の移動により  
 建築物の地上部に作用すると想定される力)

土砂災害防止法施行令第二条の基準に該当する区域	
土砂災害防止法施行令第三条の基準に該当する区域	
それ以外の区域	

N	
縮尺	
1:2,000	

自然現象の種類	急傾斜地の崩壊	箇所番号	1908
告示番号		箇所名	日名田(3)
告示年月日		所在地	富山県氷見市日名田

# 土砂災害警戒区域等の指定の公示に係る図書(その2 - 3)



図中の数字は横断測線番号を示す

様式 - 2 - 3 (急)  
 土砂災害特別警戒区域の区域区分図  
 (急傾斜地の崩壊に伴う土石等の堆積により  
 建築物の地上部に作用すると想定される力)

土砂災害防止法施行令第二條の基準に該当する区域	
土砂災害防止法 施行令第三條の 基準に該当する 区域	
それ以外の区域	

N	
縮尺	
1:2,000	

自然現象 の種類	急傾斜地の崩壊
告示番号	
告示年月日	

箇所番号	1908
箇所名	日名田(3)
所在地	富山県氷見市日名田

## 土砂災害警戒区域等の指定の公示に係る図書（その3）

横断測線の区間	土石等の移動により建築物の地上部に作用すると想定される力				土石等の堆積により建築物の地上部に作用すると想定される力				横断測線の区間	土石等の移動により建築物の地上部に作用すると想定される力				土石等の堆積により建築物の地上部に作用すると想定される力			
	土石等の(移動)高さが1m以下の場合、土石等の移動による力が100kN/m <sup>2</sup> を超える区域		それ以外の区域		土石等の堆積の高さが3mを超える区域		それ以外の区域			土石等の(移動)高さが1m以下の場合、土石等の移動による力が100kN/m <sup>2</sup> を超える区域		それ以外の区域		土石等の堆積の高さが3mを超える区域		それ以外の区域	
	力の大きさのうち最大のもの(kN/m <sup>2</sup> )	土石等の高さ(m)	力の大きさのうち最大のもの(kN/m <sup>2</sup> )	土石等の高さ(m)	力の大きさのうち最大のもの(kN/m <sup>2</sup> )	土石等の高さ(m)	力の大きさのうち最大のもの(kN/m <sup>2</sup> )	土石等の高さ(m)		力の大きさのうち最大のもの(kN/m <sup>2</sup> )	土石等の高さ(m)	力の大きさのうち最大のもの(kN/m <sup>2</sup> )	土石等の高さ(m)	力の大きさのうち最大のもの(kN/m <sup>2</sup> )	土石等の高さ(m)	力の大きさのうち最大のもの(kN/m <sup>2</sup> )	土石等の高さ(m)
1～2	141.0	1.0	100.0	1.0	-	-	13.01	2.4	～								
2～3	141.0	1.0	100.0	1.0	-	-	13.01	2.4	～								
3～4	160.8	1.0	100.0	1.0	-	-	15.55	2.9	～								
4～5	162.7	1.0	100.0	1.0	-	-	15.97	3.0	～								
5～6	163.2	1.0	100.0	1.0	-	-	16.05	3.0	～								
6～7	172.4	1.0	100.0	1.0	18.05	3.4	16.05	3.0	～								
7～8	175.0	1.0	100.0	1.0	20.53	3.8	16.05	3.0	～								
8～9	175.0	1.0	100.0	1.0	20.53	3.8	16.05	3.0	～								
9～10	173.2	1.0	100.0	1.0	18.20	3.4	16.05	3.0	～								
10～11	136.5	1.0	100.0	1.0	-	-	16.05	3.0	～								
11～12	147.6	1.0	100.0	1.0	-	-	14.39	2.7	～								
12～13	147.6	1.0	100.0	1.0	-	-	13.15	2.5	～								
13～14	150.9	1.0	100.0	1.0	-	-	13.46	2.5	～								
14～15	164.0	1.0	100.0	1.0	-	-	16.17	3.0	～								
15～16	164.0	1.0	100.0	1.0	-	-	16.17	3.0	～								
16～17	175.9	1.0	100.0	1.0	-	-	16.05	3.0	～								
17～18	175.9	1.0	100.0	1.0	21.24	4.0	16.05	3.0	～								
～									～								
～									～								
～									～								
～									～								
～									～								
～									～								
～									～								
～									～								
～									～								
～									～								
～									～								

様式－3（急）  建築物の構造の規制に必要な衝撃に関する事項	自然現象の種類	急傾斜地の崩壊	箇所番号	1908
	告示番号		箇所名	日名田（3）
	告示年月日		所在地	富山県氷見市日名田