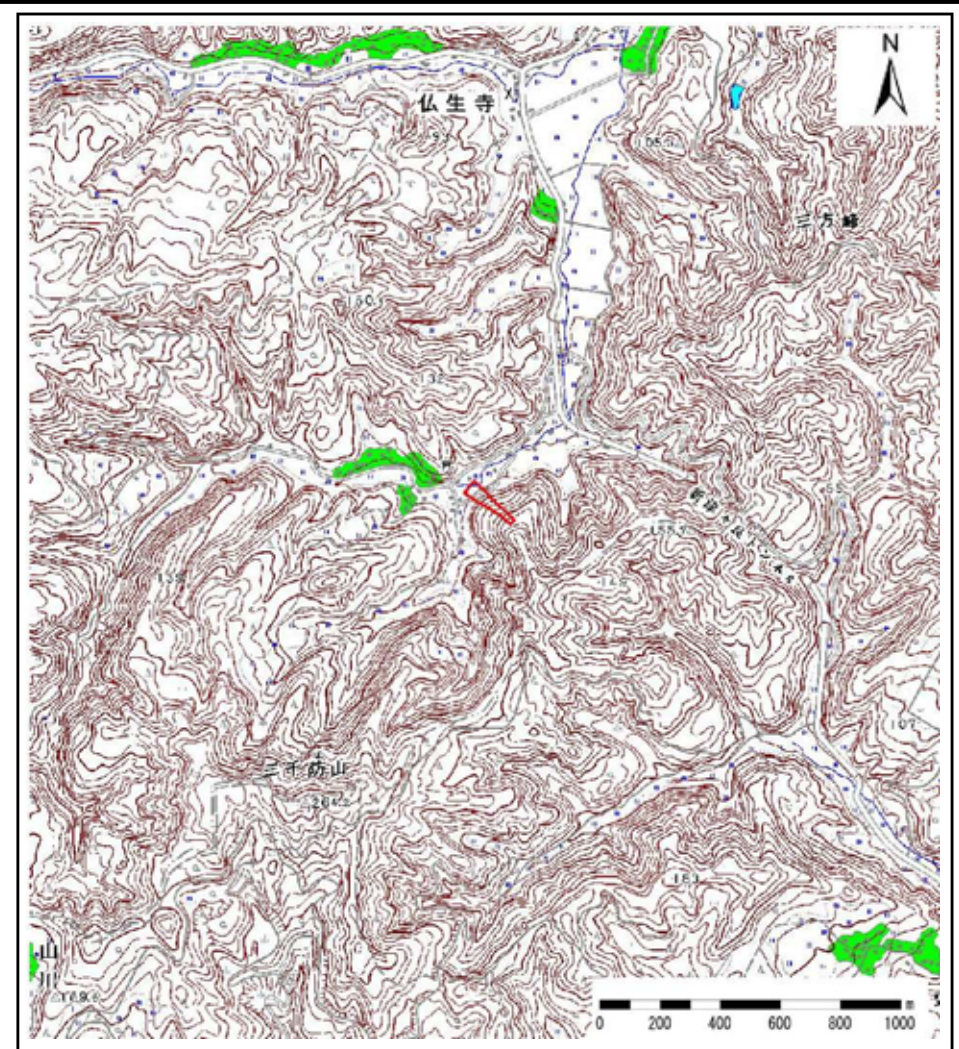


土砂災害警戒区域等の指定の公示に係る図書



(1/200,000)



(1/25,000)

様式－1(急) 土砂災害警戒区域・特別警戒区域 位置図	自然現象の種類	急傾斜地の崩壊	区域番号	J277
	告示番号		区域の名称	脇之谷内(19)
	告示年月日		所在地	富山県氷見市仏生寺

この地図は、国土地理院長の承認を得て、同院発行の数値地図200000(地図画像)及び数値地図25000(地図画像)を複製したものである。(承認番号 平18総複、第587号)

土砂災害警戒区域等の指定の公示に係る図書(その2)



0 25 50 100
m

様式-2(急)

土砂災害警戒区域・土砂災害特別警戒区域
区域図(その1)

土砂災害防止法施行令第二条の基準に該当する区域



土砂災害防止法
施行令第三条の
基準に該当する
区域



土砂等の(移動)高さが1m以下の場合、
土砂等の移動による力が100kN/m²を超える区域
土砂等の堆積の高さが3mを超える区域
それ以外の区域



土

縮尺

1:2,500

自然現象
の種類

急傾斜地の崩壊

告示番号

告示年月日

箇所番号

J277

箇所名

脇之谷内(17)

所在地

富山県氷見市仏生寺

土砂災害警戒区域等の指定の公示に係る図書(その2-1)



0 25 50 100
m

様式-2-1(急)

土砂災害警戒区域・土砂災害特別警戒区域
区域図(その2)

土砂災害防止法施行令第二条の基準に該当する区域



土

自然現象
の種類

急傾斜地の崩壊

箇所番号

J277

土砂災害防止法
施行令第三条の
基準に該当する
区域



縮尺

告示番号

箇所名

脇之谷内(17)

土砂等の(移動)高さが1m以下の場合、
土砂等の移動による力が100kN/mを超える区域



1:2,500

告示年月日

所在地

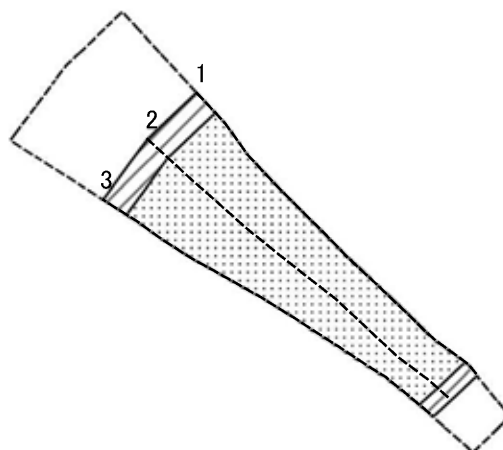
富山県水見市仏生寺

土砂等の堆積の高さが3mを超える区域



それ以外の区域

土砂災害警戒区域等の指定の公示に係る図書(その2-2)



0 25 50 100
m

図中の数字は横断測線番号を示す

様式-2-2(急)
土砂災害特別警戒区域の区域区分図
(急傾斜地の崩壊に伴う土石等の移動により
建築物の地上部に作用すると想定される力)

土砂災害防止法施行令第二条の基準に該当する区域	
土砂災害防止法施行令第三条の基準に該当する区域	
それ以外の区域	

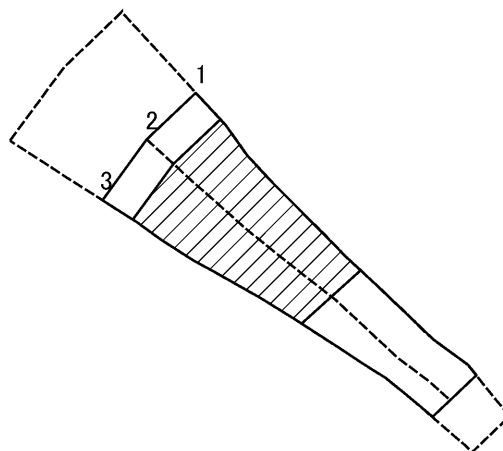
±

縮尺

1:2,500

自然現象の種類	急傾斜地の崩壊	箇所番号	J277
告示番号		箇所名	脇之谷内(17)
告示年月日		所在地	富山県氷見市仏生寺

土砂災害警戒区域等の指定の公示に係る図書(その2-3)



0 25 50 100
m

図中の数字は横断測線番号を示す

様式-2-3(急)
土砂災害特別警戒区域の区域区分図
(急傾斜地の崩壊に伴う土石等の堆積により
建築物の地上部に作用すると想定される力)

土砂災害防止法施行令第二条の基準に該当する区域	
土砂災害防止法施行令第三条の基準に該当する区域	
それ以外の区域	

土
縮尺
1:2,500

自然現象の種類	急傾斜地の崩壊	箇所番号	J277
告示番号		箇所名	脇之谷内(17)
告示年月日		所在地	富山県氷見市仏生寺

