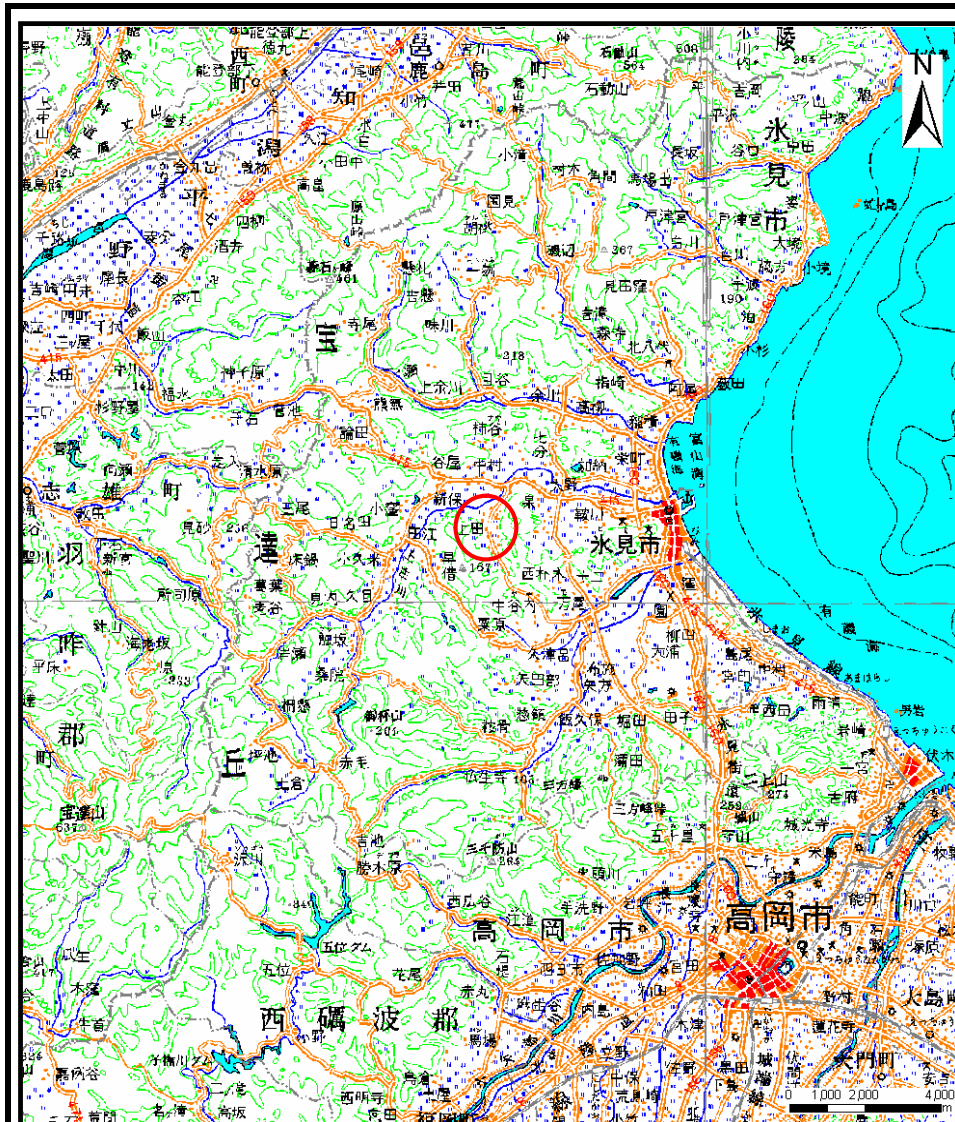
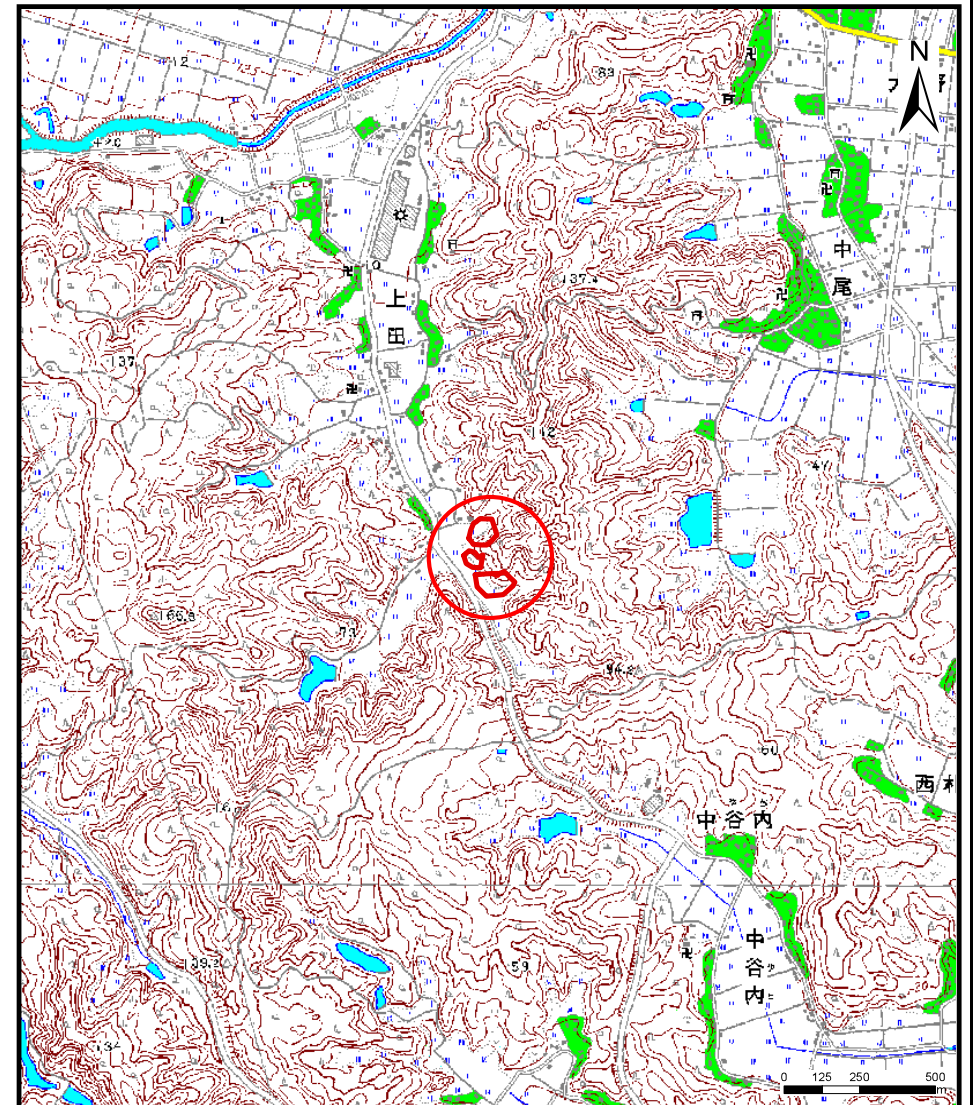


# 土砂災害警戒区域等の指定の公示に係る図書(その1)



(1/200,000)



(1/25,000)

様式-1(急)  
土砂災害警戒区域・土砂災害特別警戒区域  
位置図

自然現象の種類

急傾斜地の崩壊

箇所番号

J280

箇所名

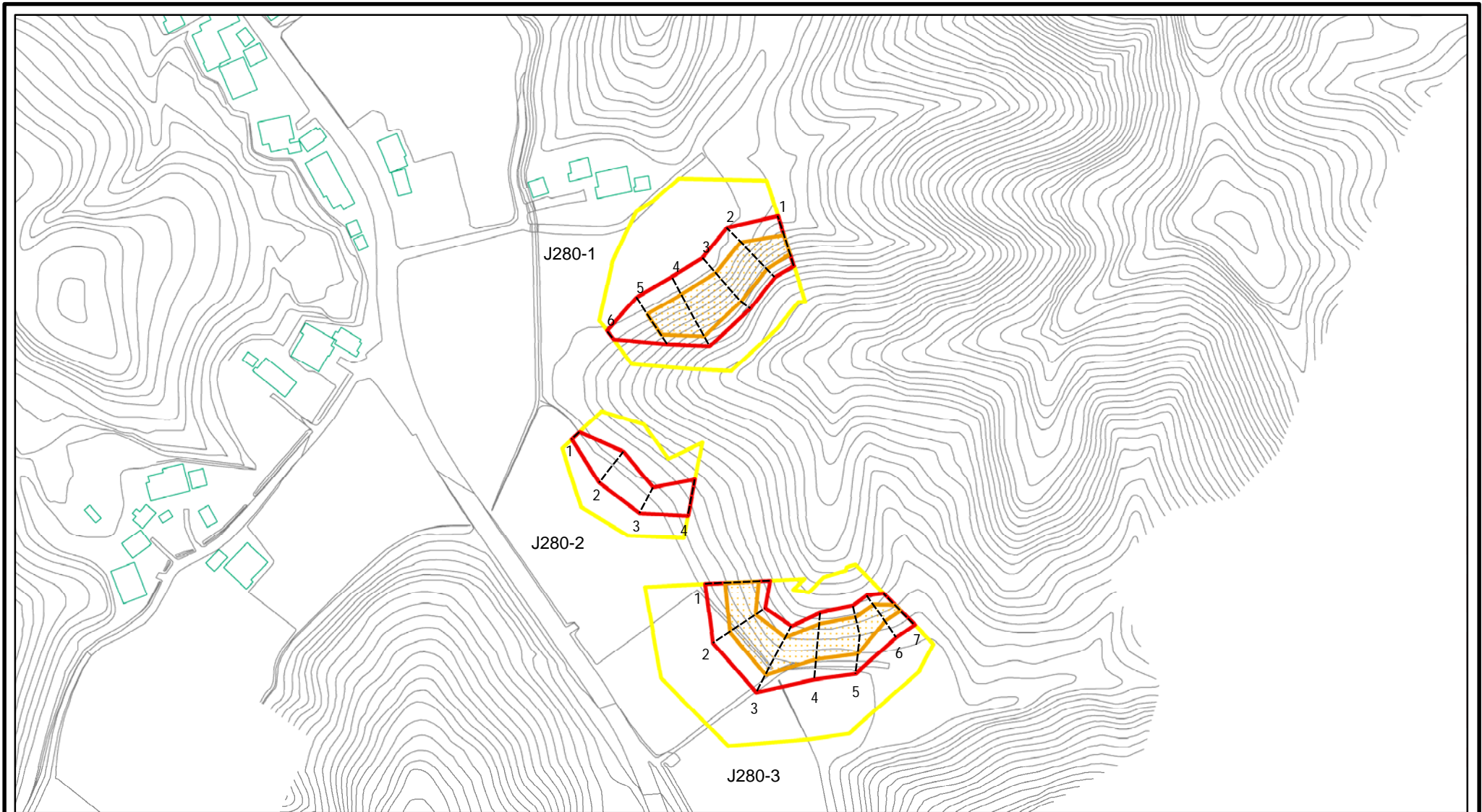
上田(19)

所在地

富山県氷見市上田

この地図は、国土地理院の承認を得て、同院発行の20万分の1・2万5千分の1の地形図を複製したものである。(承認番号 平18総複 第600号)

# 土砂災害警戒区域等の指定の公示に係る図書 (その2)



0 25 50 100  
m

図中の数字は横断測線番号を示す

様式 - 2 (急)

土砂災害警戒区域・土砂災害特別警戒区域  
区域図 (その1)

土砂災害防止法施行令第二条の基準に該当する区域

土砂災害防止法  
施行令第三条の  
基準に該当する  
区域



縮尺

1:2,500

自然現象  
の種類

急傾斜地の崩壊

告示番号

告示年月日

箇所番号

箇所名

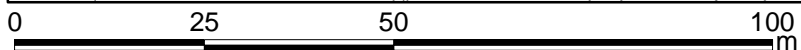
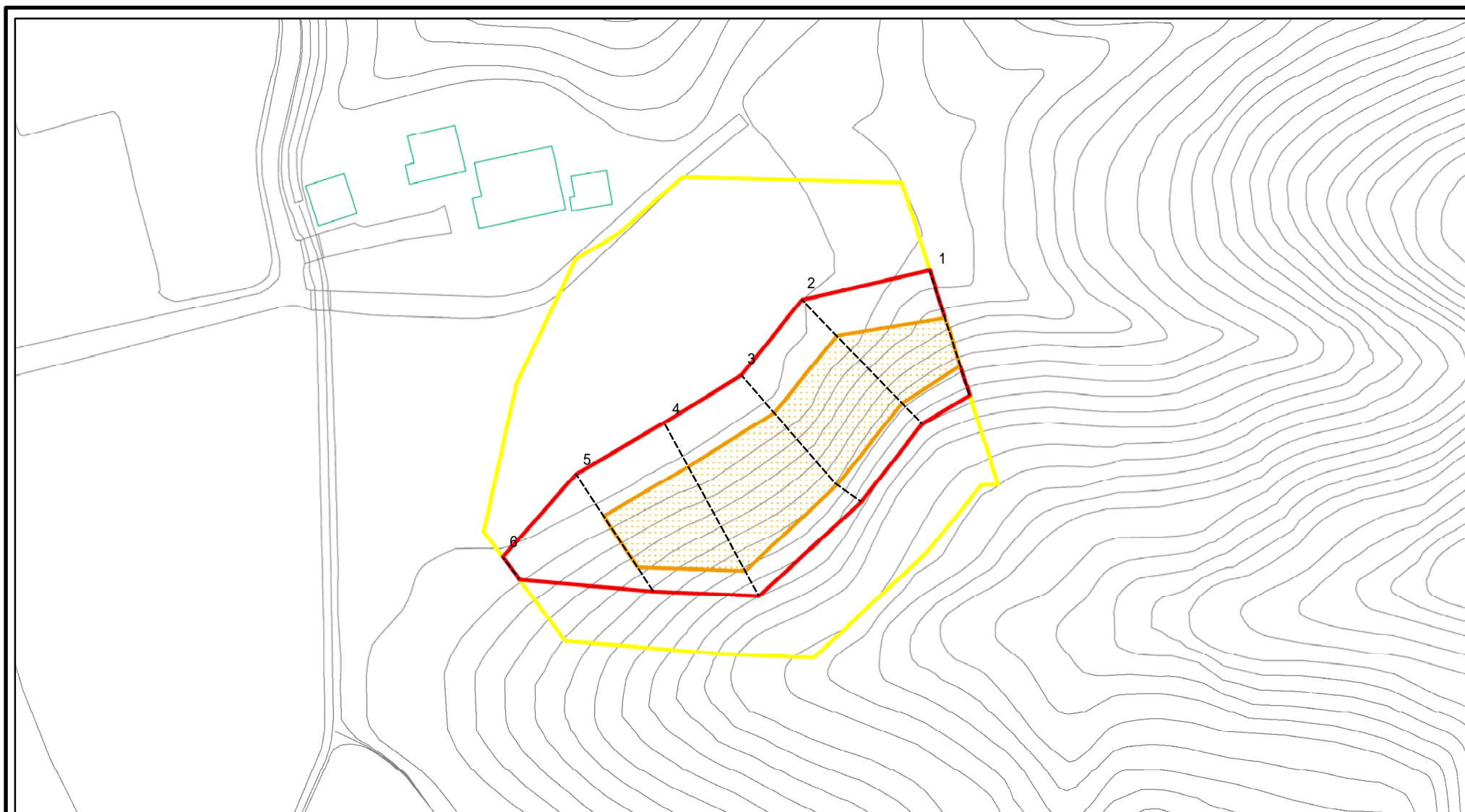
所在地

J280

上田(19)

富山県氷見市上田

# 土砂災害警戒区域等の指定の公示に係る図書(その2 - 1)



図中の数字は横断測線番号を示す

様式 - 2 - 1 (急)

土砂災害警戒区域・土砂災害特別警戒区域  
区域図(その2)

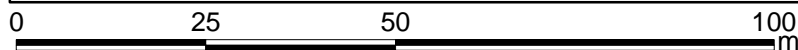
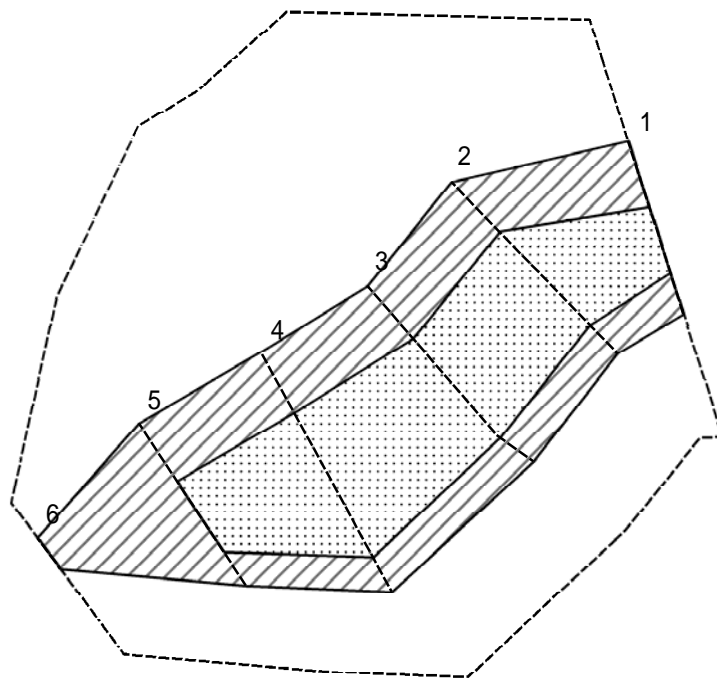
|                         |  |
|-------------------------|--|
| 土砂災害防止法施行令第二条の基準に該当する区域 |  |
| 土砂災害防止法施行令第三条の基準に該当する区域 |  |
| それ以外の区域                 |  |

|   |         |
|---|---------|
| 土 | 縮尺      |
|   | 1:1,000 |

|         |         |
|---------|---------|
| 自然現象の種類 | 急傾斜地の崩壊 |
| 告示番号    |         |
| 告示年月日   |         |

|      |          |
|------|----------|
| 箇所番号 | J280-1   |
| 箇所名  | 上田(19)   |
| 所在地  | 富山県水見市上田 |

# 土砂災害警戒区域等の指定の公示に係る図書(その2 - 2)



図中の数字は横断測線番号を示す

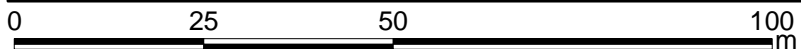
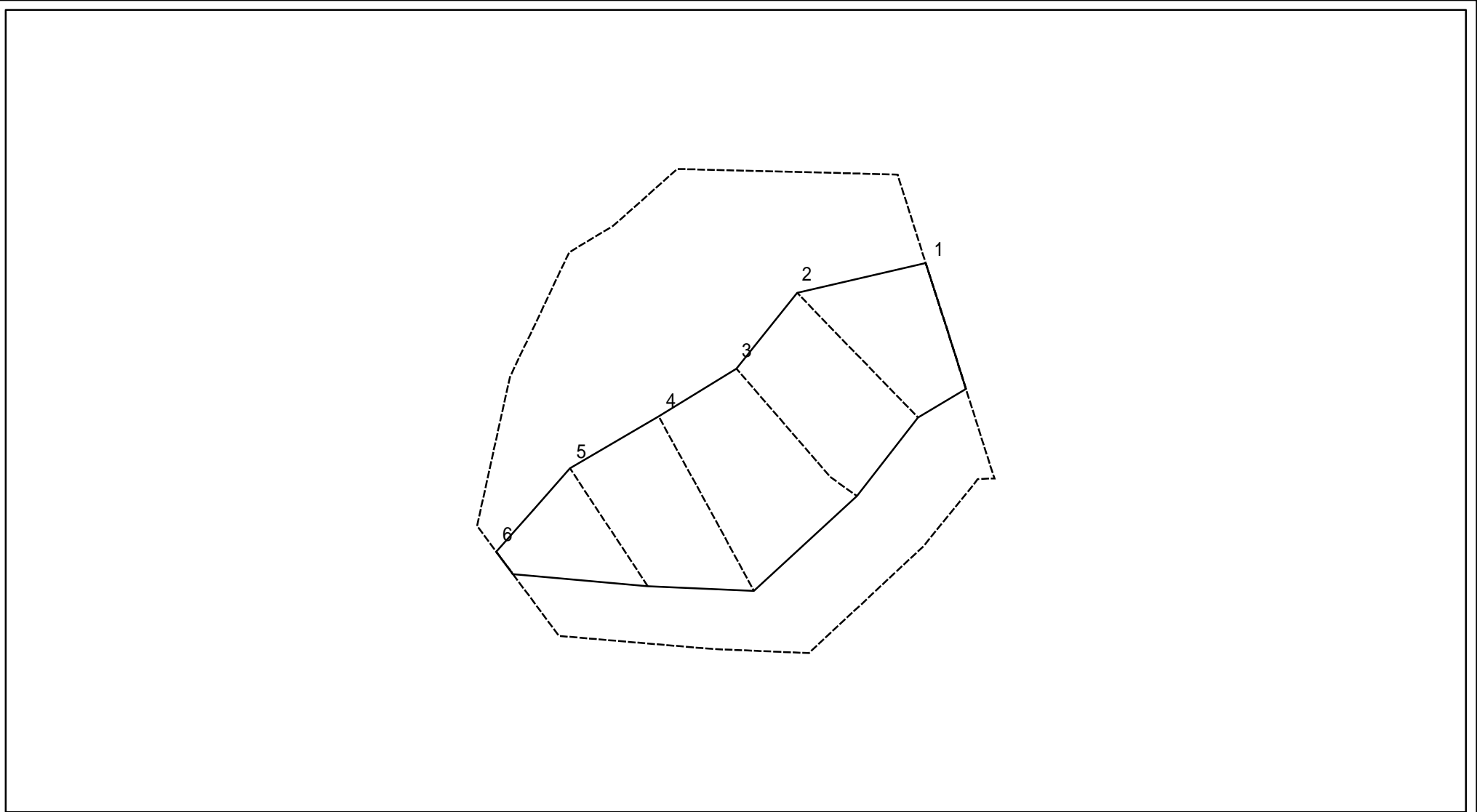
様式 - 2 - 2 (急)  
土砂災害特別警戒区域の区域区分図  
(急傾斜地の崩壊に伴う土石等の移動により  
建築物の地上部に作用すると想定される力)

|                         |  |
|-------------------------|--|
| 土砂災害防止法施行令第二条の基準に該当する区域 |  |
| 土砂災害防止法施行令第三条の基準に該当する区域 |  |
| それ以外の区域                 |  |

|         |
|---------|
| 土       |
| 縮尺      |
| 1:1,000 |

|         |         |      |          |
|---------|---------|------|----------|
| 自然現象の種類 | 急傾斜地の崩壊 | 箇所番号 | J280-1   |
| 告示番号    |         | 箇所名  | 上田(19)   |
| 告示年月日   |         | 所在地  | 富山県氷見市上田 |

# 土砂災害警戒区域等の指定の公示に係る図書(その2 - 3)



図中の数字は横断測線番号を示す

様式 - 2 - 3 (急)  
 土砂災害特別警戒区域の区域区分図  
 (急傾斜地の崩壊に伴う土石等の堆積により  
 建築物の地上部に作用すると想定される力)

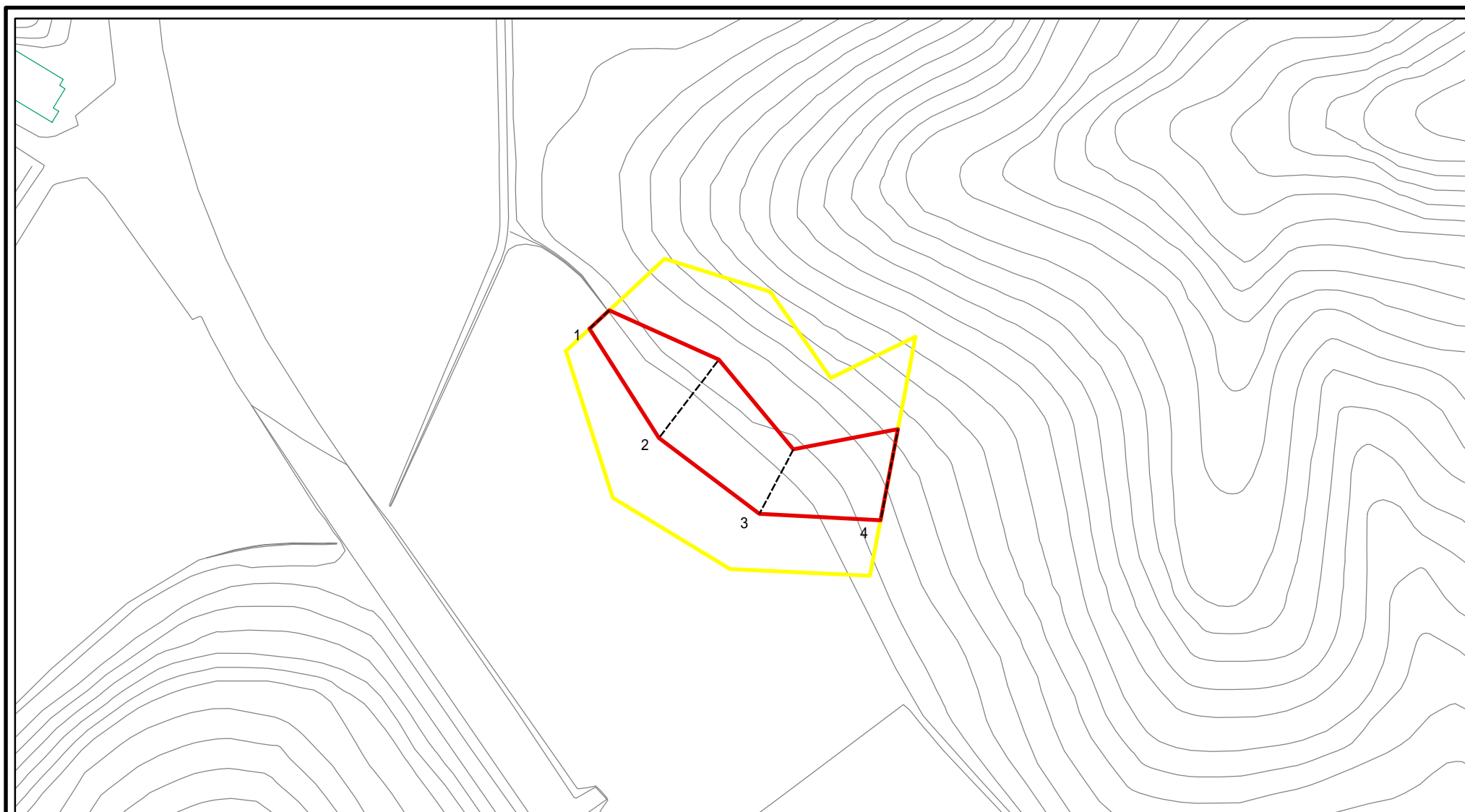
|                                     |                    |  |
|-------------------------------------|--------------------|--|
| 土砂災害防止法施行令第二条の基準に該当する区域             |                    |  |
| 土砂災害防止法<br>施行令第三条の<br>基準に該当する<br>区域 | 土石等の堆積の高さが3mを超える区域 |  |
|                                     | それ以外の区域            |  |

|             |         |
|-------------|---------|
| 土<br><br>縮尺 | 1:1,000 |
|-------------|---------|

|         |         |      |          |
|---------|---------|------|----------|
| 自然現象の種類 | 急傾斜地の崩壊 | 箇所番号 | J280-1   |
| 告示番号    |         | 箇所名  | 上田(19)   |
| 告示年月日   |         | 所在地  | 富山県氷見市上田 |



# 土砂災害警戒区域等の指定の公示に係る図書(その2 - 1)



0 25 50 100 m

図中の数字は横断測線番号を示す

様式 - 2 - 1 (急)

土砂災害警戒区域・土砂災害特別警戒区域  
区域図(その2)

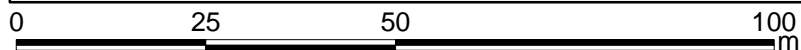
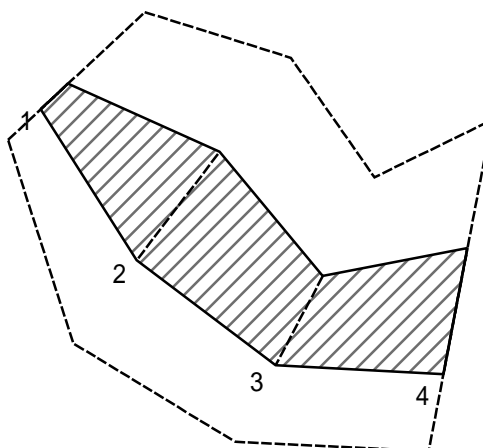
|                         |  |
|-------------------------|--|
| 土砂災害防止法施行令第二条の基準に該当する区域 |  |
| 土砂災害防止法施行令第三条の基準に該当する区域 |  |
| それ以外の区域                 |  |

|   |               |
|---|---------------|
| 土 | 縮尺<br>1:1,000 |
|   |               |
|   |               |

|         |         |
|---------|---------|
| 自然現象の種類 | 急傾斜地の崩壊 |
| 告示番号    |         |
| 告示年月日   |         |

|      |          |
|------|----------|
| 箇所番号 | J280-2   |
| 箇所名  | 上田(19)   |
| 所在地  | 富山県水見市上田 |

# 土砂災害警戒区域等の指定の公示に係る図書(その2 - 2)



図中の数字は横断測線番号を示す

様式 - 2 - 2 (急)  
土砂災害特別警戒区域の区域区分図  
(急傾斜地の崩壊に伴う土石等の移動により  
建築物の地上部に作用すると想定される力)

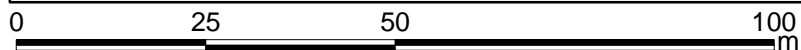
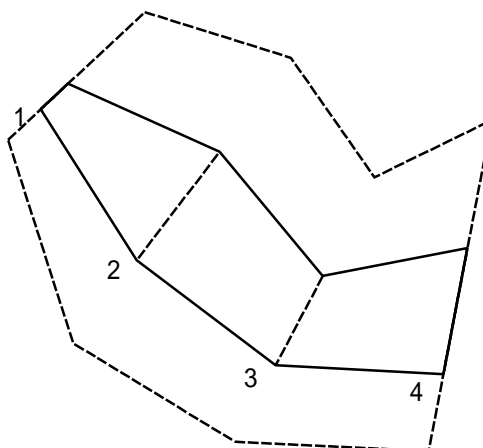
|                                     |   |
|-------------------------------------|---|
| 土砂災害防止法施行令第二条の基準に該当する区域             |   |
| 土砂災害防止法<br>施行令第三条の<br>基準に該当する<br>区域 | 土石等の(移動)高さが1m以下の場合、<br>土石等の移動による力が100kN/mを超える区域 |
|                                     | それ以外の区域   |

|         |
|---------|
| 土       |
| 縮尺      |
| 1:1,000 |

|             |         |      |          |
|-------------|---------|------|----------|
| 自然現象<br>の種類 | 急傾斜地の崩壊 | 箇所番号 | J280-2   |
| 告示番号        |         | 箇所名  | 上田(19)   |
| 告示年月日       |         | 所在地  | 富山県氷見市上田 |



# 土砂災害警戒区域等の指定の公示に係る図書(その2 - 3)



図中の数字は横断測線番号を示す

様式 - 2 - 3 (急)  
 土砂災害特別警戒区域の区域区分図  
 (急傾斜地の崩壊に伴う土石等の堆積により  
 建築物の地上部に作用すると想定される力)

土砂災害防止法施行令第二条の基準に該当する区域



土

自然現象  
の種類

急傾斜地の崩壊

箇所番号

J280-2

土砂災害防止法  
施行令第三条の  
基準に該当する  
区域



縮尺

告示番号

箇所名

上田(19)

1:1,000

告示年月日

所在地

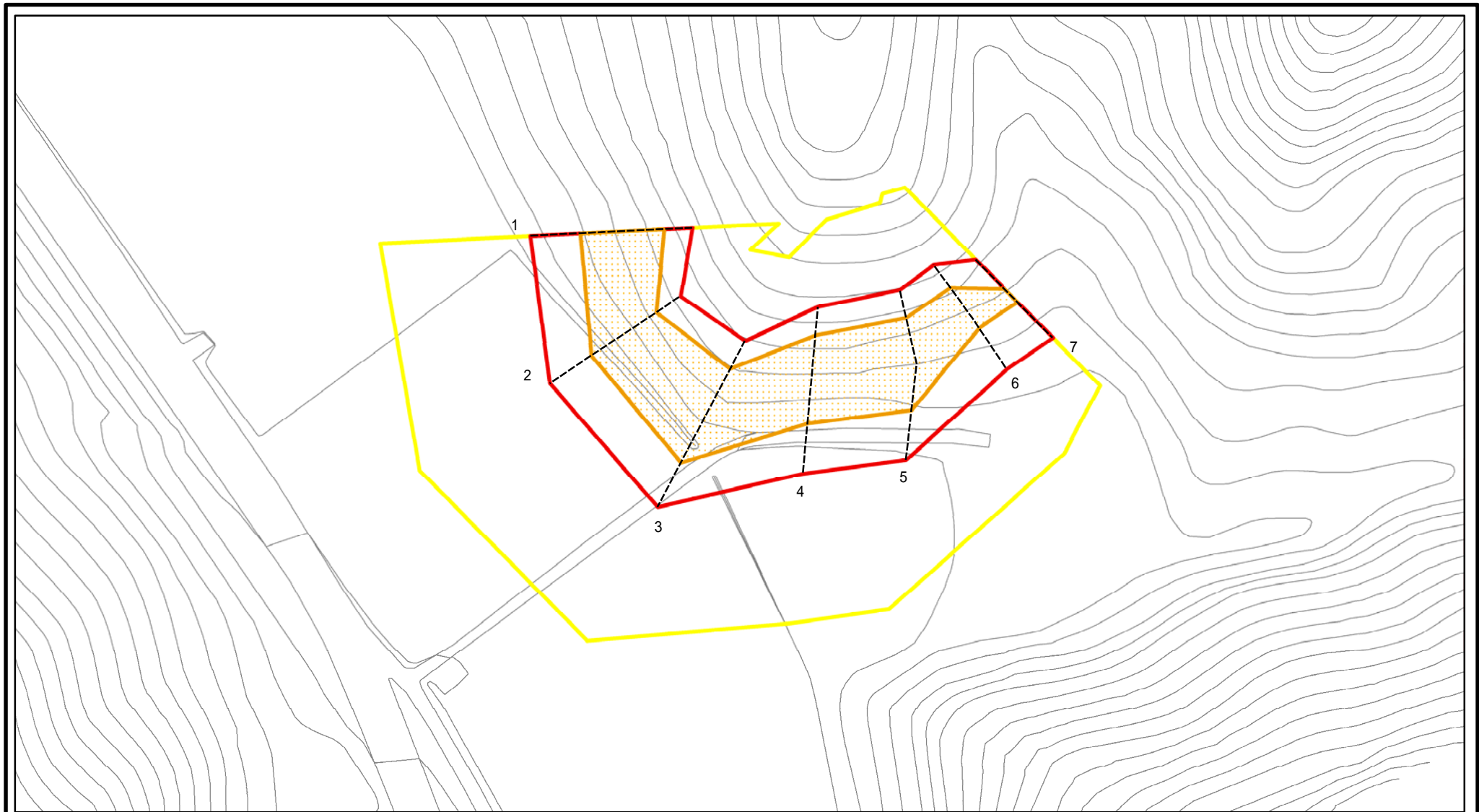
富山県氷見市上田



それ以外の区域



# 土砂災害警戒区域等の指定の公示に係る図書(その2 - 1)

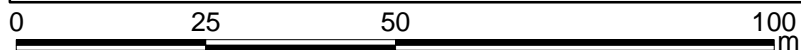
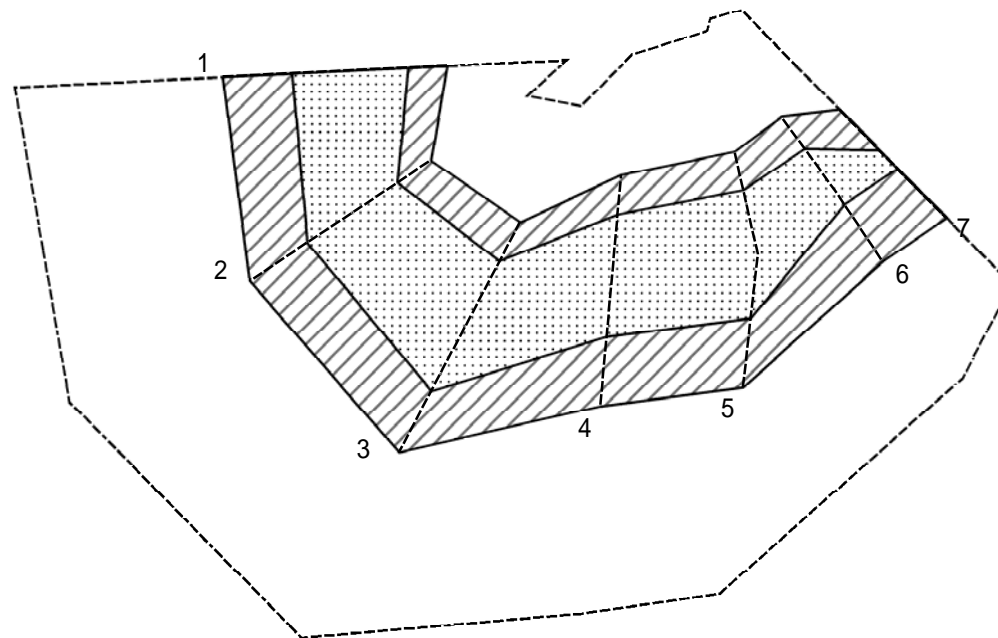


0 25 50 100 m

図中の数字は横断測線番号を示す

|   |                         |  |                    |         |         |      |          |
|---|-------------------------|--|--------------------|---------|---------|------|----------|
| 様式 - 2 - 1 (急)<br>土砂災害警戒区域・土砂災害特別警戒区域<br>区域図(その2) | 土砂災害防止法施行令第二条の基準に該当する区域 |  | 土<br>縮尺<br>1:1,000 | 自然現象の種類 | 急傾斜地の崩壊 | 箇所番号 | J280-3   |
|   | 土砂災害防止法施行令第三条の基準に該当する区域 |  |                    | 告示番号    |         | 箇所名  | 上田(19)   |
|   | それ以外の区域                 |  |                    | 告示年月日   |         | 所在地  | 富山県水見市上田 |

# 土砂災害警戒区域等の指定の公示に係る図書(その2 - 2)



図中の数字は横断測線番号を示す

様式 - 2 - 2 (急)  
土砂災害特別警戒区域の区域区分図  
(急傾斜地の崩壊に伴う土石等の移動により  
建築物の地上部に作用すると想定される力)

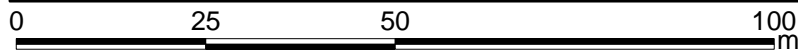
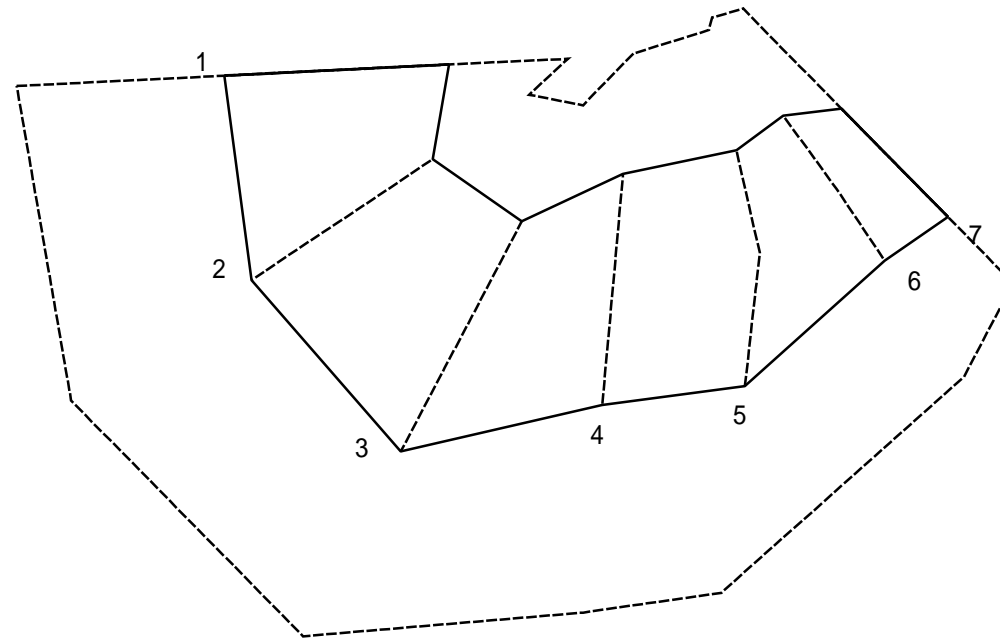
|                                     |  |
|-------------------------------------|--|
| 土砂災害防止法施行令第二条の基準に該当する区域             |  |
| 土砂災害防止法<br>施行令第三条の<br>基準に該当する<br>区域 |  |
| それ以外の区域                             |  |

土  
縮尺  
1:1,000

|             |         |
|-------------|---------|
| 自然現象<br>の種類 | 急傾斜地の崩壊 |
| 告示番号        |         |
| 告示年月日       |         |

|      |          |
|------|----------|
| 箇所番号 | J280-3   |
| 箇所名  | 上田(19)   |
| 所在地  | 富山県氷見市上田 |

# 土砂災害警戒区域等の指定の公示に係る図書(その2 - 3)



図中の数字は横断測線番号を示す

様式 - 2 - 3 (急)  
 土砂災害特別警戒区域の区域区分図  
 (急傾斜地の崩壊に伴う土石等の堆積により  
 建築物の地上部に作用すると想定される力)

|                         |  |
|-------------------------|--|
| 土砂災害防止法施行令第二条の基準に該当する区域 |  |
| 土砂災害防止法施行令第三条の基準に該当する区域 |  |
| それ以外の区域                 |  |

|                    |       |
|--------------------|-------|
| 土<br>縮尺<br>1:1,000 | 告示番号  |
|                    | 告示年月日 |

|         |         |      |          |
|---------|---------|------|----------|
| 自然現象の種類 | 急傾斜地の崩壊 | 箇所番号 | J280-3   |
| 告示番号    |         | 箇所名  | 上田(19)   |
| 告示年月日   |         | 所在地  | 富山県氷見市上田 |

