

# 土砂災害警戒区域等の指定の公示に係る図書(その1)



(1/200,000)

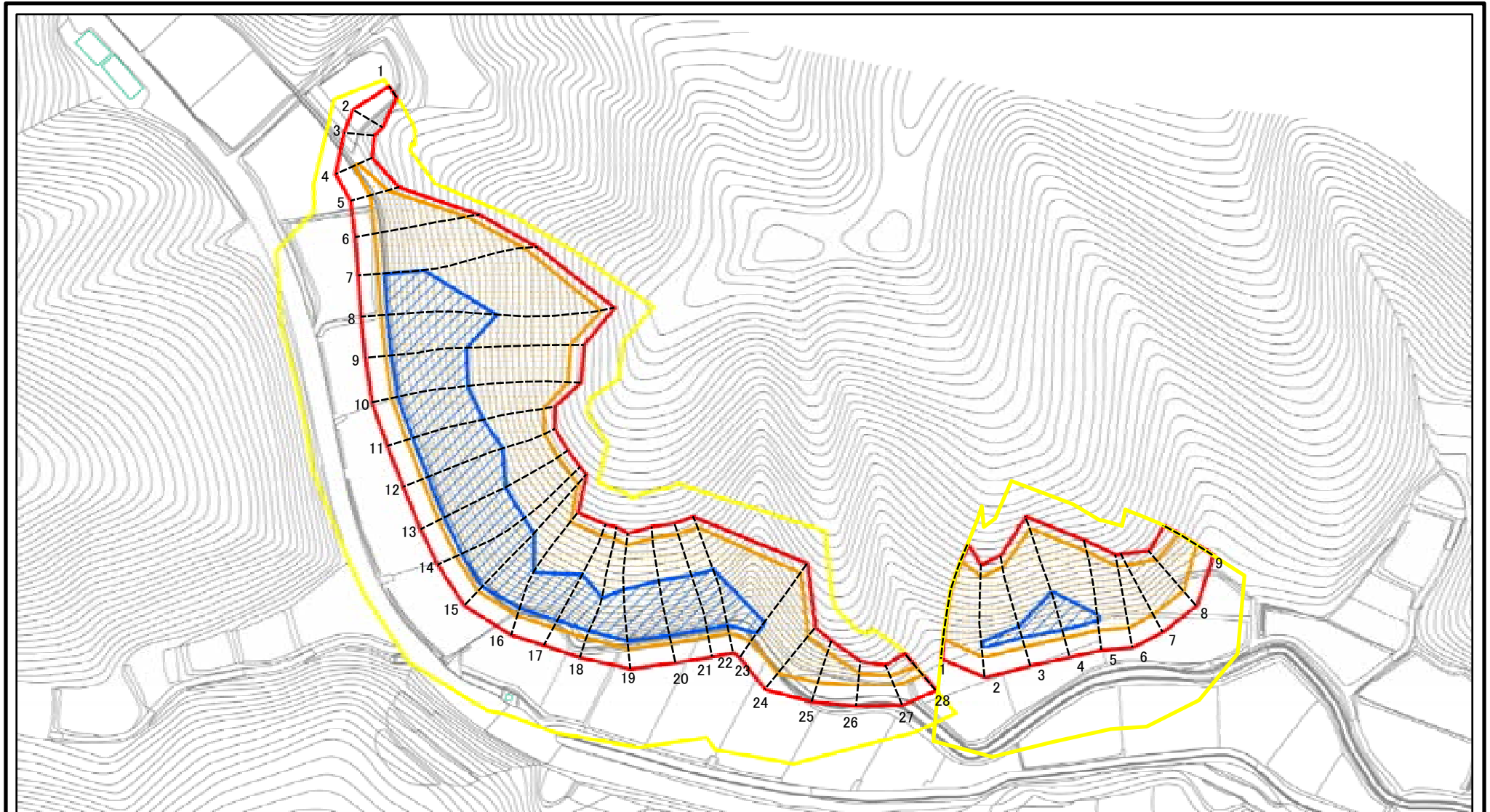


(1/25,000)

様式-1(急) 土砂災害警戒区域・土砂災害特別警戒区域 位置図	自然現象の種類	急傾斜地の崩壊
	箇所番号	J299
	箇所名	鞍骨(22)
	所在地	富山県氷見市鞍骨

この地図は、国土地理院長の承認を得て、同院発行の数値地図200000(地図画像)及び数値地図25000(地図画像)を複製したものである。(認証番号 平19総複、第778号)

# 土砂災害警戒区域等の指定の公示に係る図書(その2)



図中の数字は横断測線番号を示す

様式-2(急)

土砂災害警戒区域・土砂災害特別警戒区域

区域図(その1)

土砂災害防止法施行令第二条の基準に該当する区域

土砂災害防止法  
施行令第三条の  
基準に該当する  
区域



縮尺

1:2,500

自然現象  
の種類

急傾斜地の崩壊

告示番号

告示年月日

箇所番号

箇所名

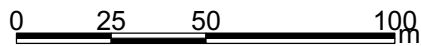
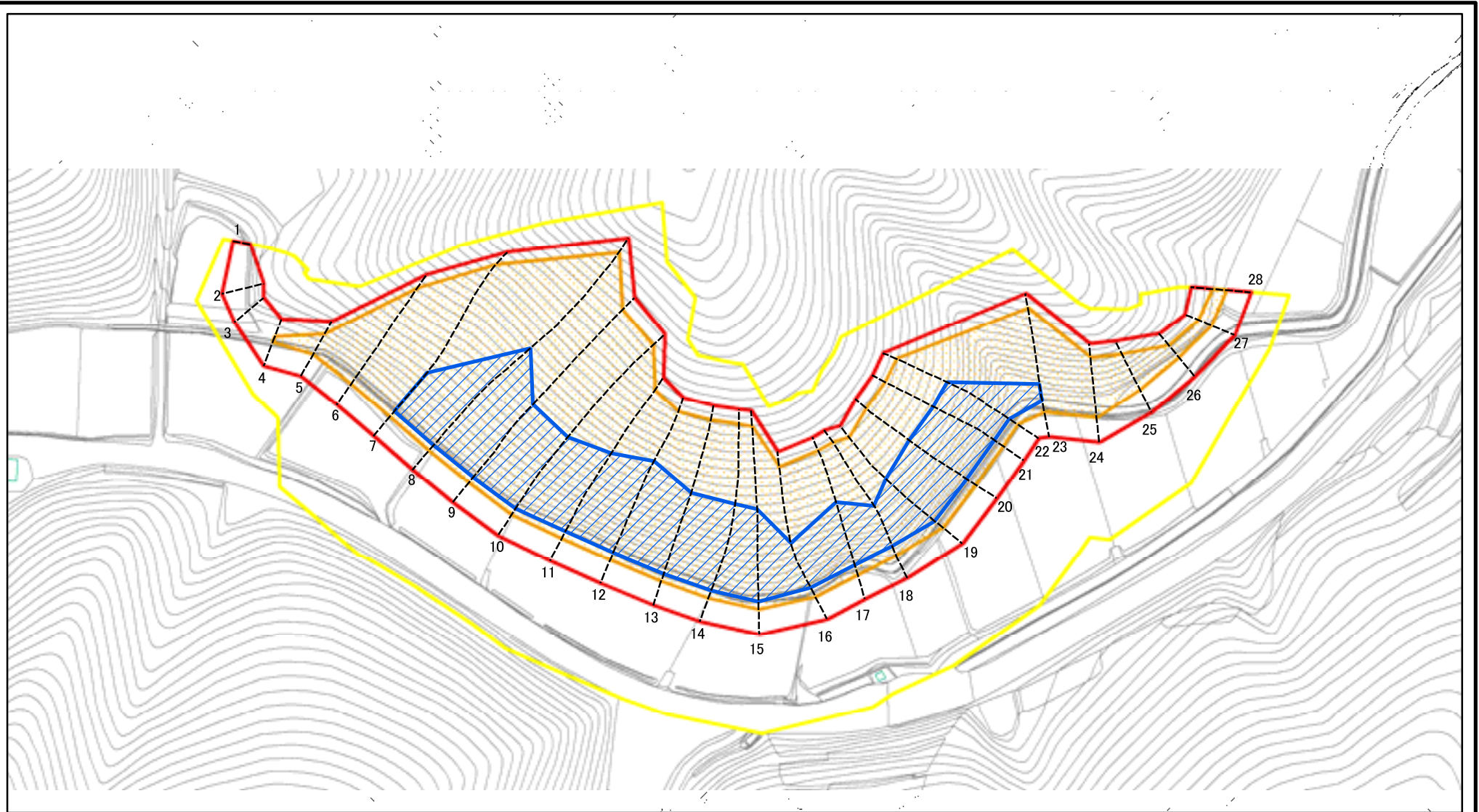
所在地

J299

鞍骨(22)

富山県氷見市鞍骨

# 土砂災害警戒区域等の指定の公示に係る図書(その2-1)



図中の数字は横断測線番号を示す

様式-2-1(急)

土砂災害警戒区域・土砂災害特別警戒区域  
区域図(その2)

土砂災害防止法施行令第二条の基準に該当する区域	
土砂災害防止法施行令第三条の基準に該当する区域	
土砂等の(移動)高さが1m以下の場合、土砂等の移動による力が100kN/mを超える区域	
土砂等の堆積の高さが3mを超える区域	
それ以外の区域	

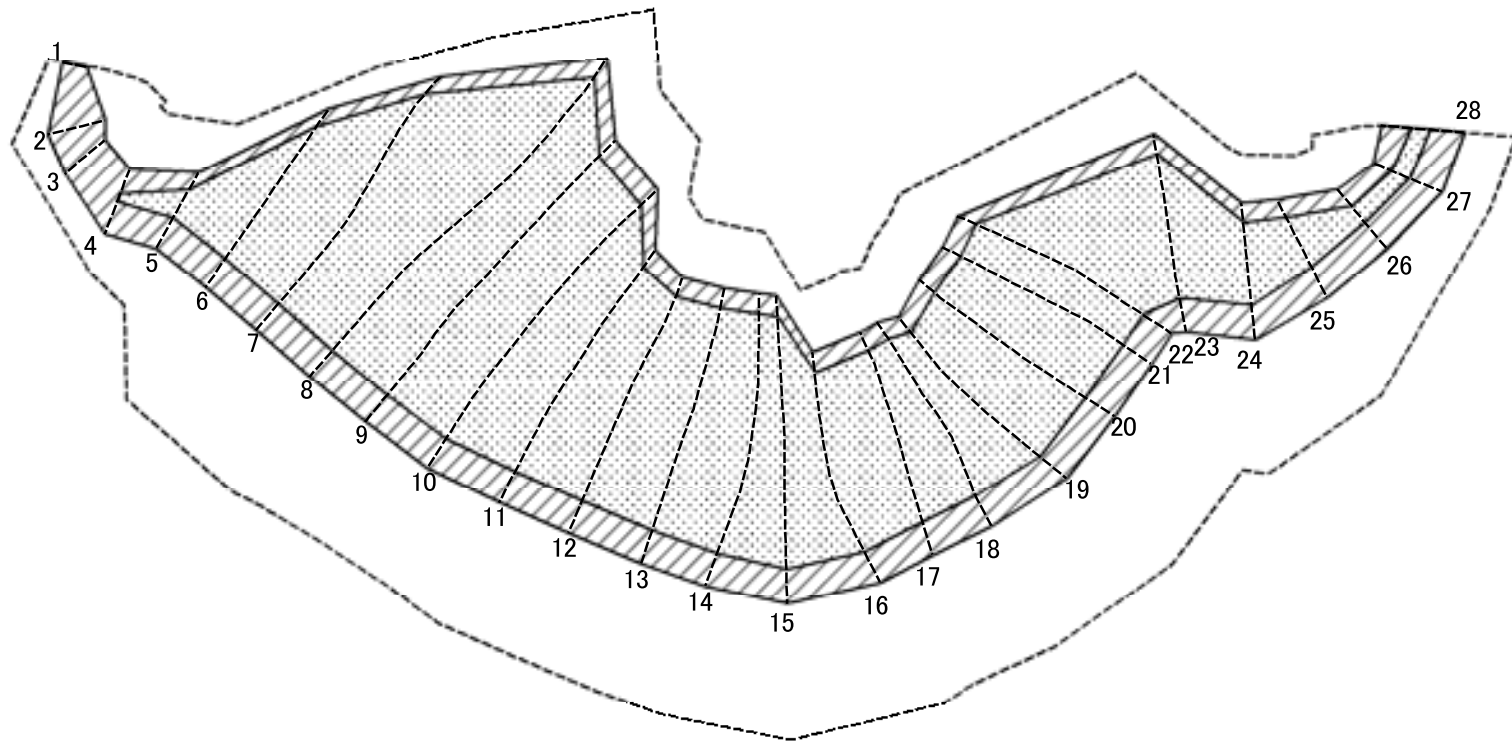


縮尺  
1:2,000

自然現象の種類	急傾斜地の崩壊
告示番号	
告示年月日	

箇所番号	J299-1
箇所名	鞍骨(22)
所在地	富山県氷見市鞍骨

# 土砂災害警戒区域等の指定の公示に係る図書(その2-2)



0 25 50 100 m

図中の数字は横断測線番号を示す

様式-2-2(急)  
土砂災害特別警戒区域の区域区分図  
(急傾斜地の崩壊に伴う土石等の移動により  
建築物の地上部に作用すると想定される力)

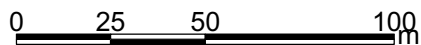
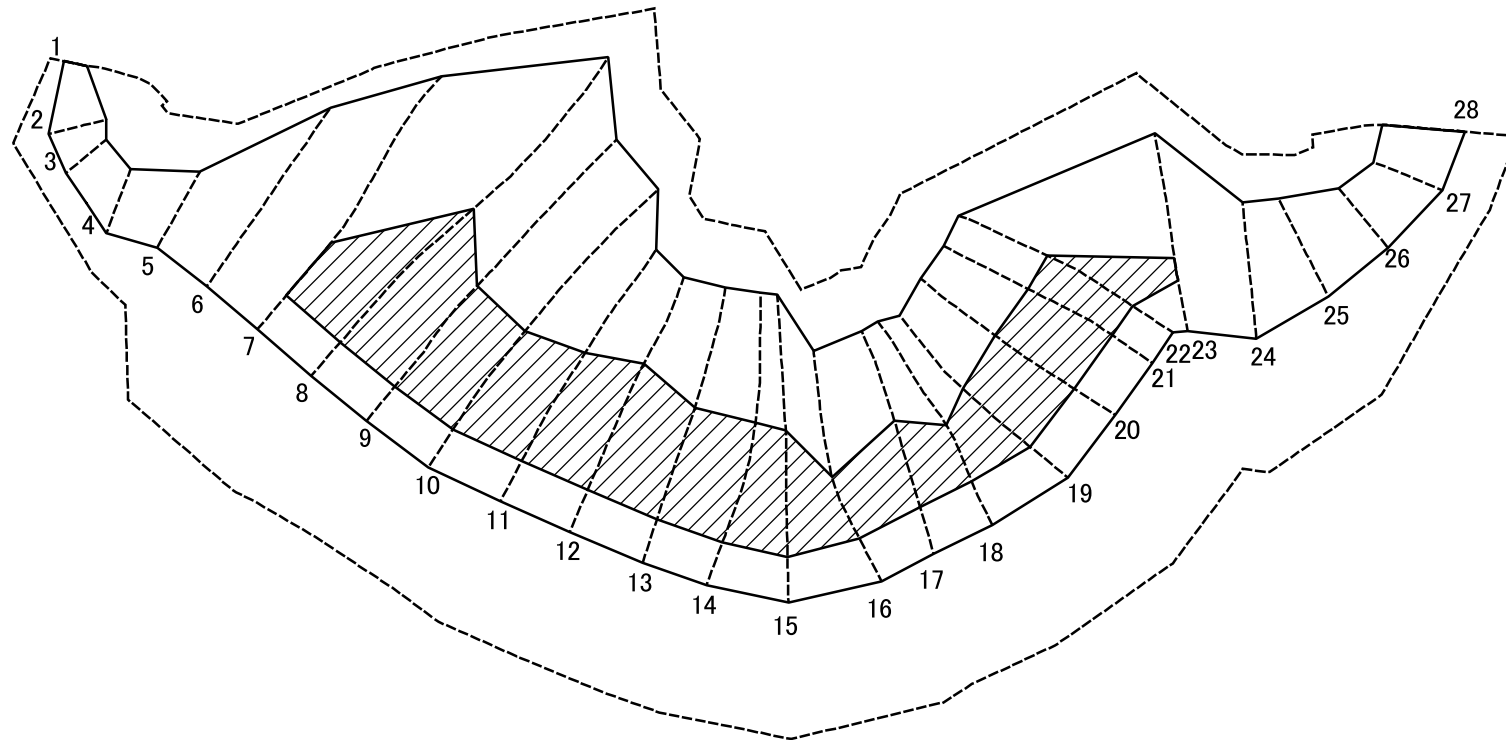
土砂災害防止法施行令第二条の基準に該当する区域	
土砂災害防止法施行令第三条の基準に該当する区域	
それ以外の区域	

縮尺
1:2,000

自然現象の種類	急傾斜地の崩壊
告示番号	
告示年月日	

箇所番号	J299-1
箇所名	鞍骨(22)
所在地	富山県氷見市鞍骨

# 土砂災害警戒区域等の指定の公示に係る図書(その2-3)



図中の数字は横断測線番号を示す

様式-2-3(急)  
土砂災害特別警戒区域の区域区分図  
(急傾斜地の崩壊に伴う土石等の堆積により  
建築物の地上部に作用すると想定される力)

土砂災害防止法施行令第二条の基準に該当する区域	
土砂災害防止法施行令第三条の基準に該当する区域	
それ以外の区域	

縮尺
1:2,000

自然現象の種類	急傾斜地の崩壊
告示番号	
告示年月日	

箇所番号	J299-1
箇所名	鞍骨(22)
所在地	富山県氷見市鞍骨

## 土砂災害警戒区域等の指定の公示に係る図書(その3)

横断測線の区間	土石等の移動により建築物の地上部に作用すると想定される力				土石等の堆積により建築物の地上部に作用すると想定される力				横断測線の区間	土石等の移動により建築物の地上部に作用すると想定される力				土石等の堆積により建築物の地上部に作用すると想定される力			
	土石等の(移動)高さが1m以下の場合、土石等の移動による力が100kN/m <sup>2</sup> を超える区域		それ以外の区域		土石等の堆積の高さが3mを超える区域		それ以外の区域			土石等の(移動)高さが1m以下の場合、土石等の移動による力が100kN/m <sup>2</sup> を超える区域		それ以外の区域		土石等の堆積の高さが3mを超える区域		それ以外の区域	
	力の大きさのうち最大のもの(kN/m <sup>2</sup> )	土石等の高さ(m)	力の大きさのうち最大のもの(kN/m <sup>2</sup> )	土石等の高さ(m)	力の大きさのうち最大のもの(kN/m <sup>2</sup> )	土石等の高さ(m)	力の大きさのうち最大のもの(kN/m <sup>2</sup> )	土石等の高さ(m)		力の大きさのうち最大のもの(kN/m <sup>2</sup> )	土石等の高さ(m)	力の大きさのうち最大のもの(kN/m <sup>2</sup> )	土石等の高さ(m)	力の大きさのうち最大のもの(kN/m <sup>2</sup> )	土石等の高さ(m)	力の大きさのうち最大のもの(kN/m <sup>2</sup> )	土石等の高さ(m)
1～2	-	-	100.00	1.00	-	-	9.08	1.70	27～28	118.24	1.00	100.00	1.00	-	-	11.73	2.19
2～3	-	-	100.00	1.00	-	-	9.08	1.70									
3～4	-	-	100.00	1.00	-	-	10.74	2.01									
4～5	128.99	1.00	100.00	1.00	-	-	11.91	2.23									
5～6	164.58	1.00	100.00	1.00	-	-	16.03	3.00									
6～7	166.38	1.00	100.00	1.00	-	-	16.05	3.00									
7～8	166.38	1.00	100.00	1.00	20.21	3.78	16.05	3.00									
8～9	166.14	1.00	100.00	1.00	20.12	3.76	16.05	3.00									
9～10	169.29	1.00	100.00	1.00	20.44	3.82	16.05	3.00									
10～11	175.56	1.00	100.00	1.00	21.38	3.99	16.05	3.00									
11～12	177.07	1.00	100.00	1.00	21.78	4.07	16.05	3.00									
12～13	177.07	1.00	100.00	1.00	21.78	4.07	16.05	3.00									
13～14	175.68	1.00	100.00	1.00	21.44	4.01	16.05	3.00									
14～15	173.25	1.00	100.00	1.00	21.01	3.93	16.05	3.00									
15～16	172.56	1.00	100.00	1.00	20.65	3.86	16.05	3.00									
16～17	175.01	1.00	100.00	1.00	19.72	3.68	16.05	3.00									
17～18	175.01	1.00	100.00	1.00	19.72	3.68	16.05	3.00									
18～19	174.58	1.00	100.00	1.00	19.63	3.67	16.05	3.00									
19～20	175.93	1.00	100.00	1.00	19.87	3.71	16.05	3.00									
20～21	175.93	1.00	100.00	1.00	19.87	3.71	16.05	3.00									
21～22	175.74	1.00	100.00	1.00	19.80	3.70	16.05	3.00									
22～23	174.91	1.00	100.00	1.00	19.55	3.65	16.05	3.00									
23～24	169.15	1.00	100.00	1.00	-	-	16.05	3.00									
24～25	158.34	1.00	100.00	1.00	-	-	15.93	2.98									
25～26	145.98	1.00	100.00	1.00	-	-	15.93	2.98									
26～27	120.99	1.00	100.00	1.00	-	-	13.32	2.49									

様式-3(急)  建築物の構造の規制に必要な衝撃に関する事項	自然現象の種類	急傾斜地の崩壊	箇所番号	J299-1
	告示番号		箇所名	鞍骨(22)
	告示年月日		所在地	富山県氷見市鞍骨

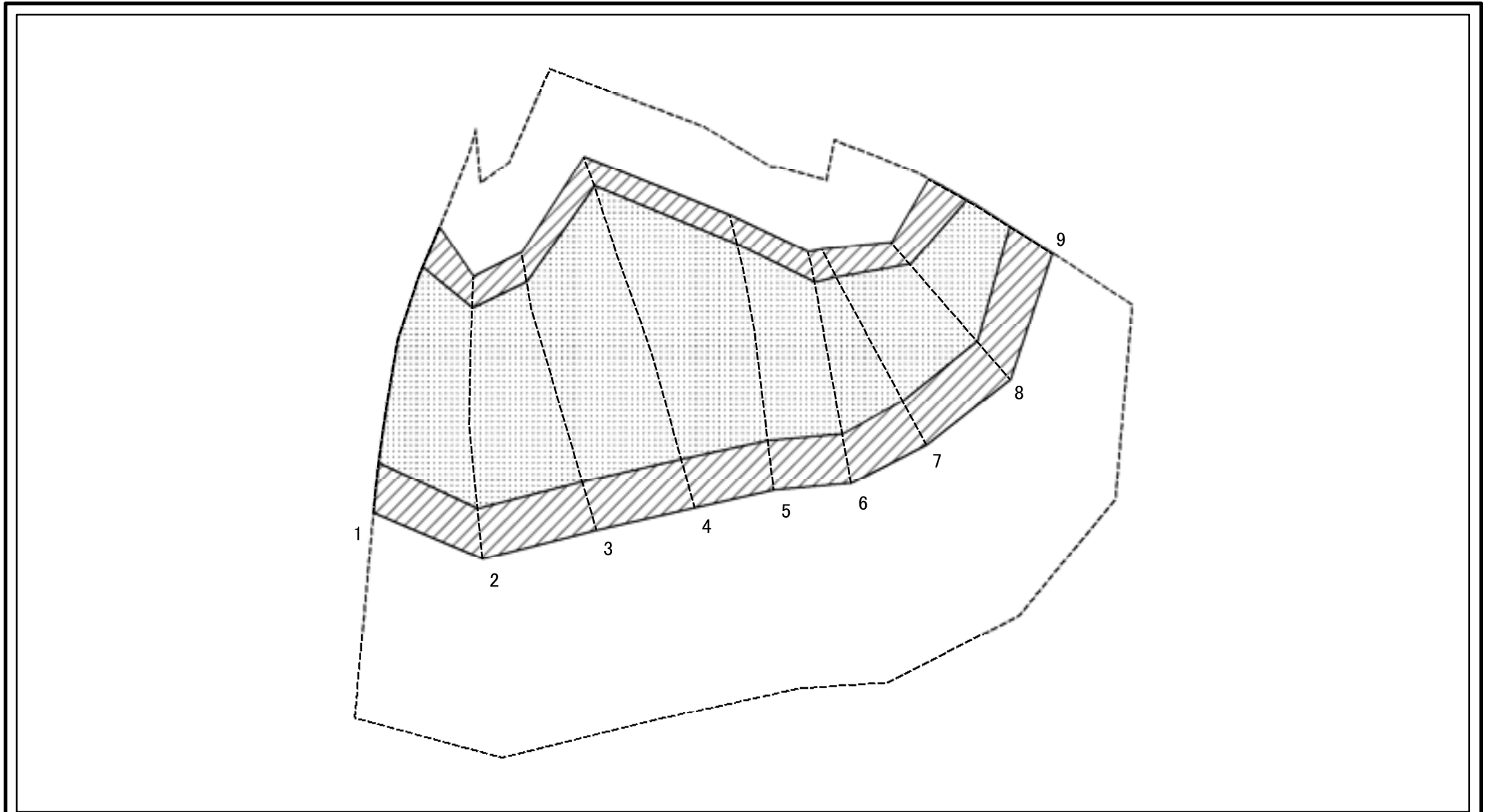
# 土砂災害警戒区域等の指定の公示に係る図書(その2-1)



図中の数字は横断測線番号を示す

様式-2-1(急) 土砂災害警戒区域・土砂災害特別警戒区域 区域図(その2)	土砂災害防止法施行令第二条の基準に該当する区域		N 縮尺 1:1,000	自然現象の種類	急傾斜地の崩壊	箇所番号	J299-2
	土砂災害防止法施行令第三条の基準に該当する区域			告示番号		箇所名	鞍骨(20)
	それ以外の区域			告示年月日		所在地	富山県氷見市鞍骨

# 土砂災害警戒区域等の指定の公示に係る図書(その2-2)



0 25 50 100 m

図中の数字は横断測線番号を示す

様式-2-2(急)  
土砂災害特別警戒区域の区域区分図  
(急傾斜地の崩壊に伴う土石等の移動により  
建築物の地上部に作用すると想定される力)

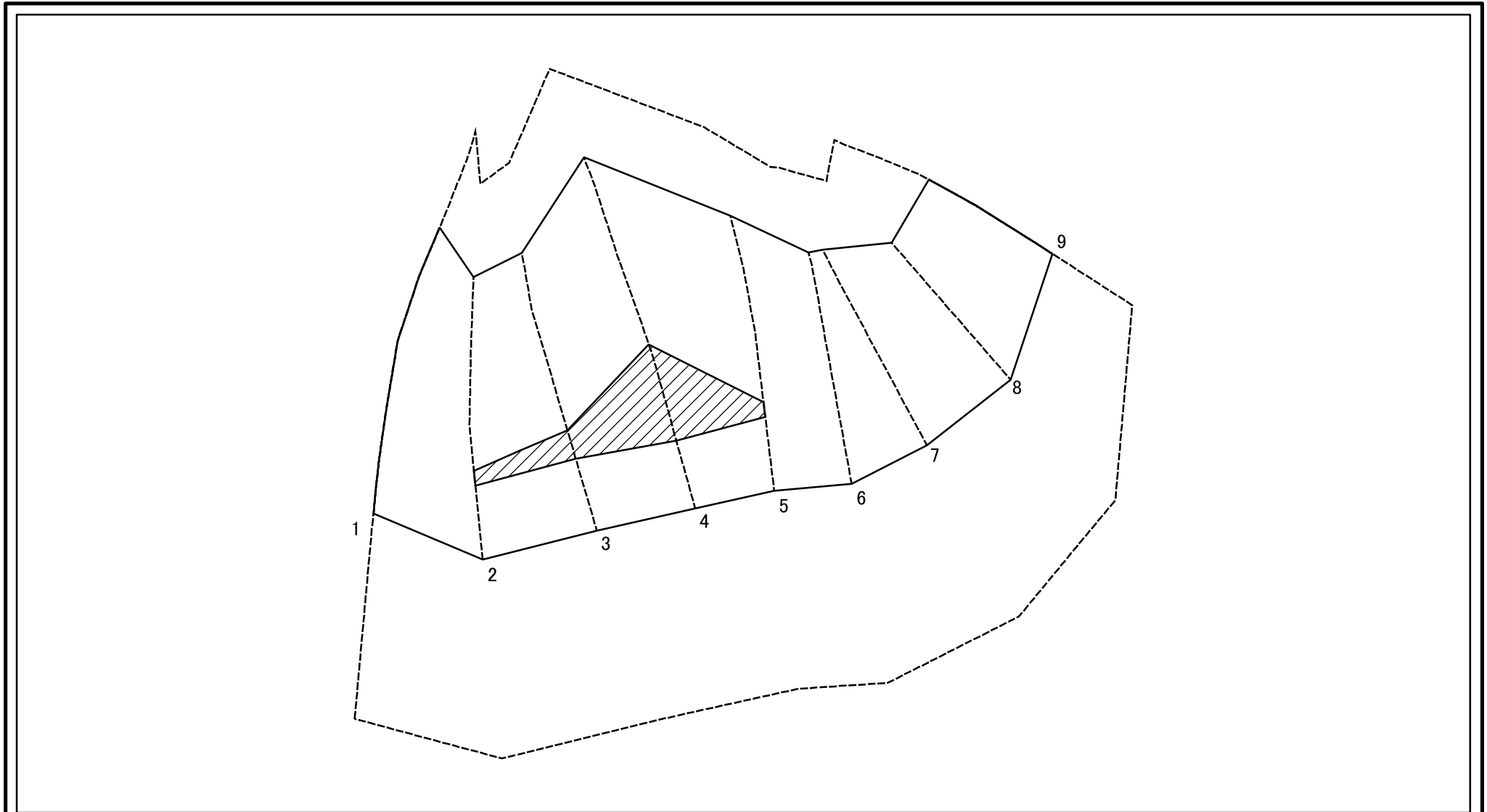
土砂災害防止法施行令第二条の基準に該当する区域	
土砂災害防止法施行令第三条の基準に該当する区域	
それ以外の区域	

N	縮尺
	1:1,000

自然現象の種類	急傾斜地の崩壊	箇所番号	J299-2
告示番号		箇所名	鞍骨(20)
告示年月日		所在地	富山県氷見市鞍骨



# 土砂災害警戒区域等の指定の公示に係る図書(その2-3)



図中の数字は横断測線番号を示す

様式-2-3(急)  
土砂災害特別警戒区域の区域区分図  
(急傾斜地の崩壊に伴う土石等の堆積により  
建築物の地上部に作用すると想定される力)

土砂災害防止法施行令第二条の基準に該当する区域	
土砂災害防止法施行令第三条の基準に該当する区域	
それ以外の区域	

N
縮尺
1:1,000

自然現象の種類	急傾斜地の崩壊	箇所番号	J299-2
告示番号		箇所名	鞍骨(20)
告示年月日		所在地	富山県氷見市鞍骨

