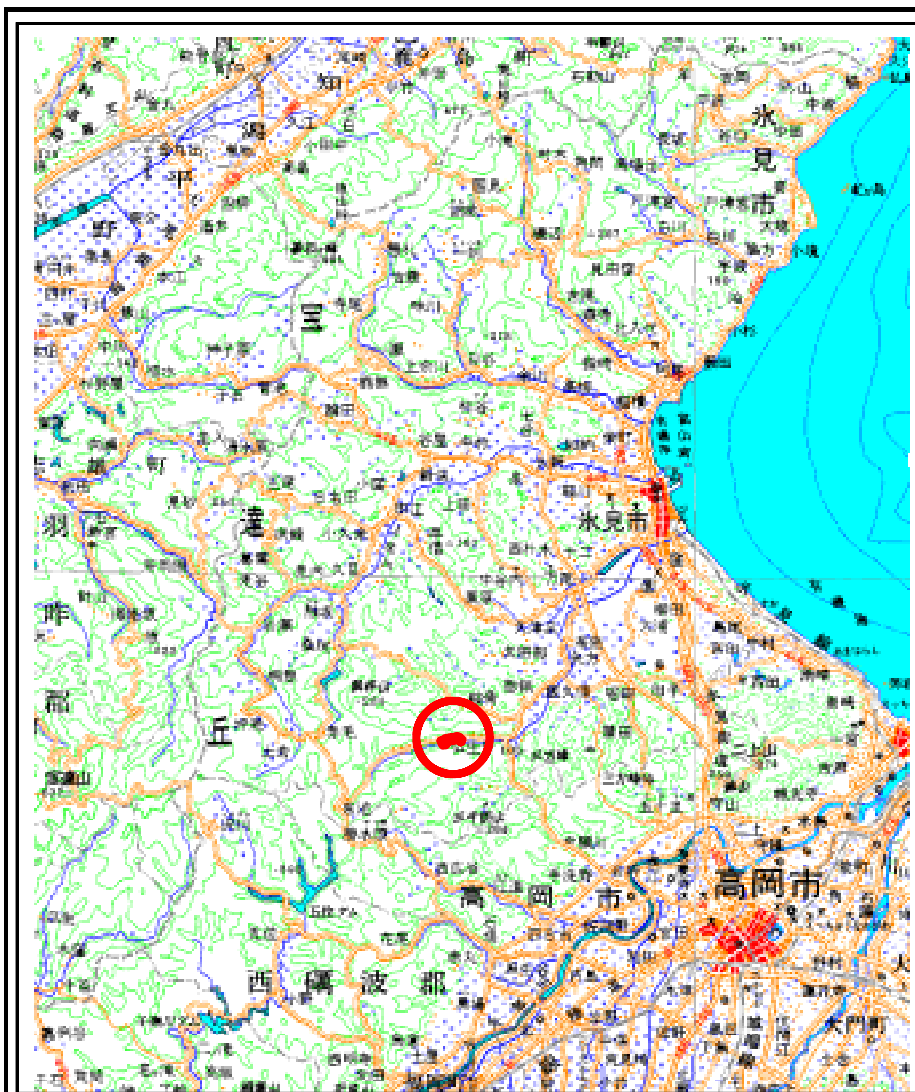
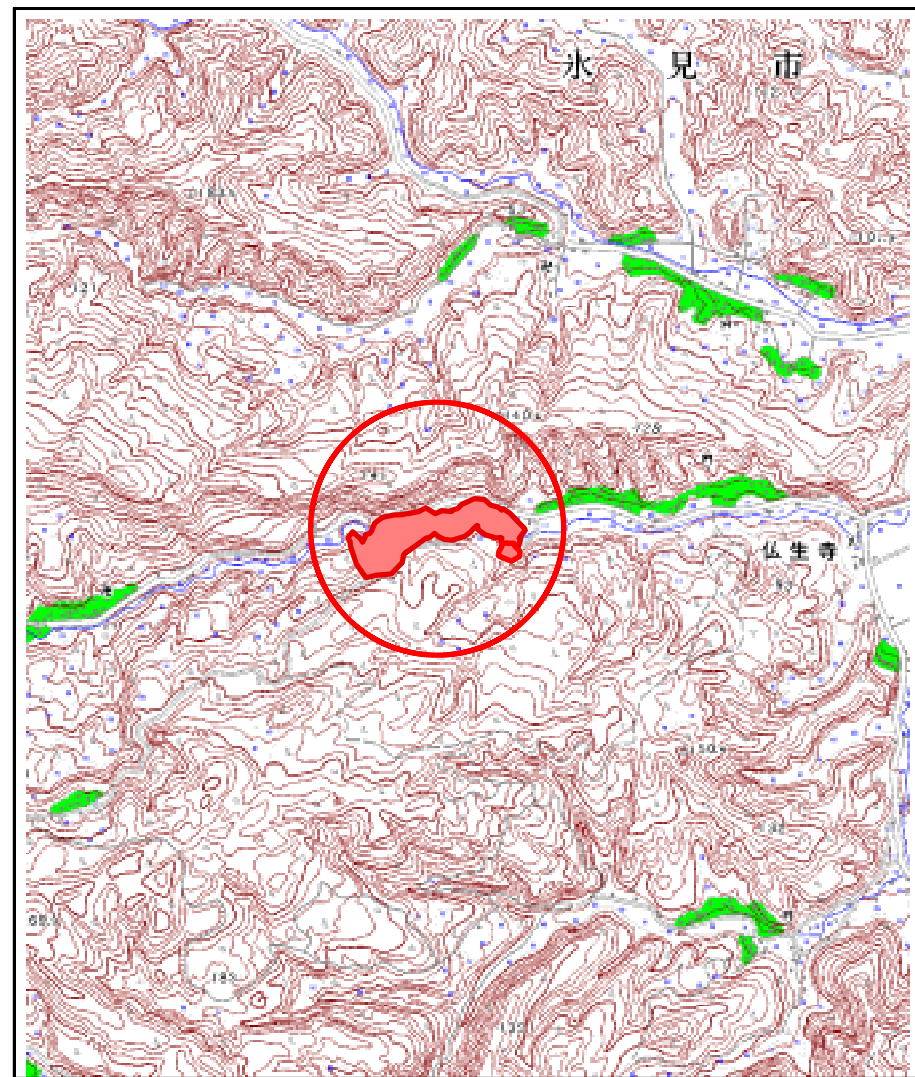


土砂災害警戒区域等の指定の公示に係る図書(その1)



(1/200,000)



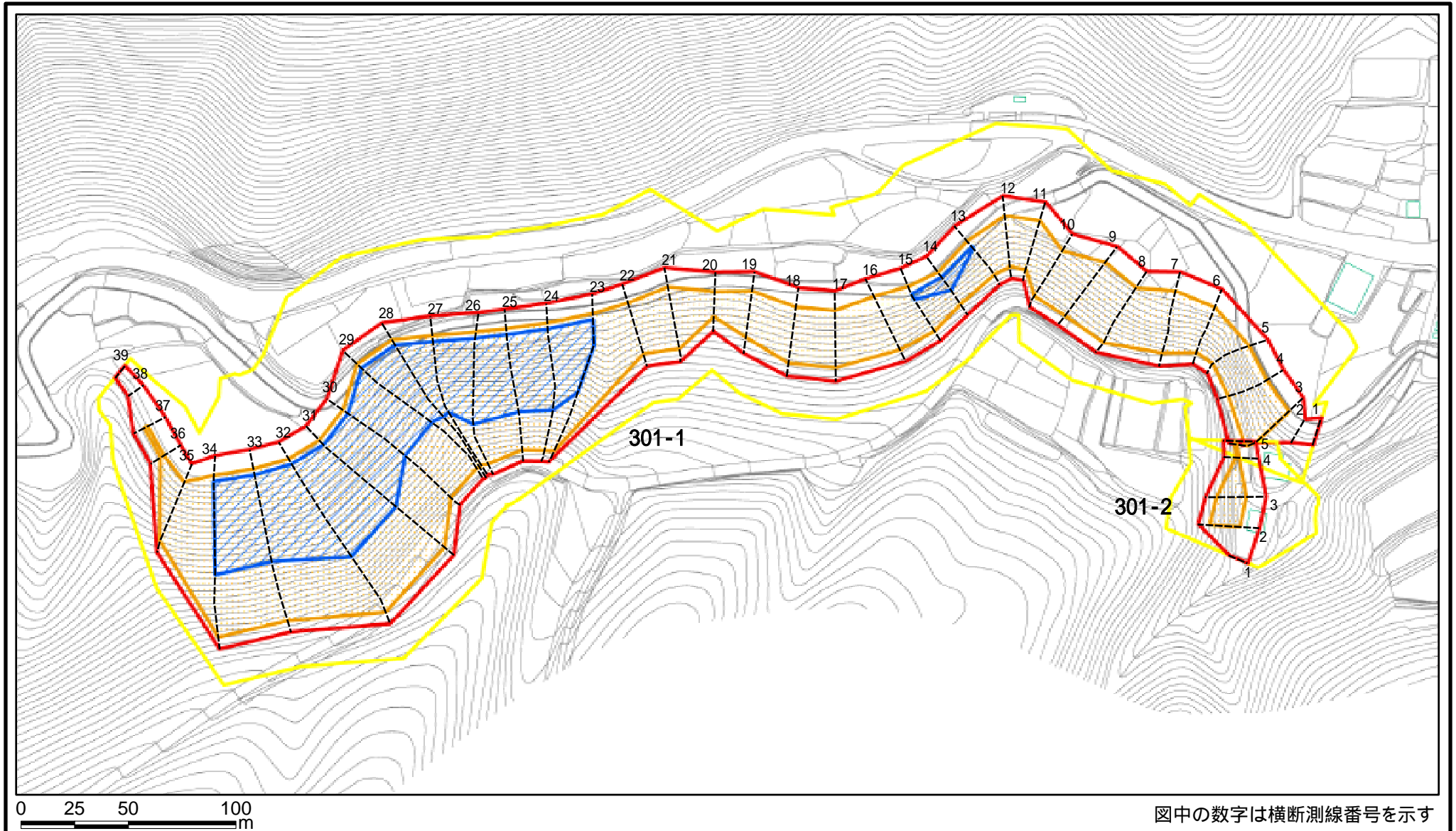
(1/25,000)

様式 - 1(急)
土砂災害警戒区域・土砂災害特別警戒区域
位置図

自然現象の種類	急傾斜地の崩壊
箇所番号	J301
箇所名	寺中(5)
所在地	富山県氷見市仏生寺

この地図は、国土地理院の承認を得て、同院発行の20万分の1・2万5千分の1の地形図を複製したものである。(認証番号 平19総複 第778号)

土砂災害警戒区域等の指定の公示に係る図書(その2)



様式 - 2 (急)

土砂災害警戒区域・土砂災害特別警戒区域
区域図(その1)

土砂災害防止法施行令第二条の基準に該当する区域

土砂災害防止法
施行令第三条の
基準に該当する
区域



+

縮尺

1:2,500

自然現象
の種類

急傾斜地の崩壊

告示番号

告示年月日

箇所番号

箇所名

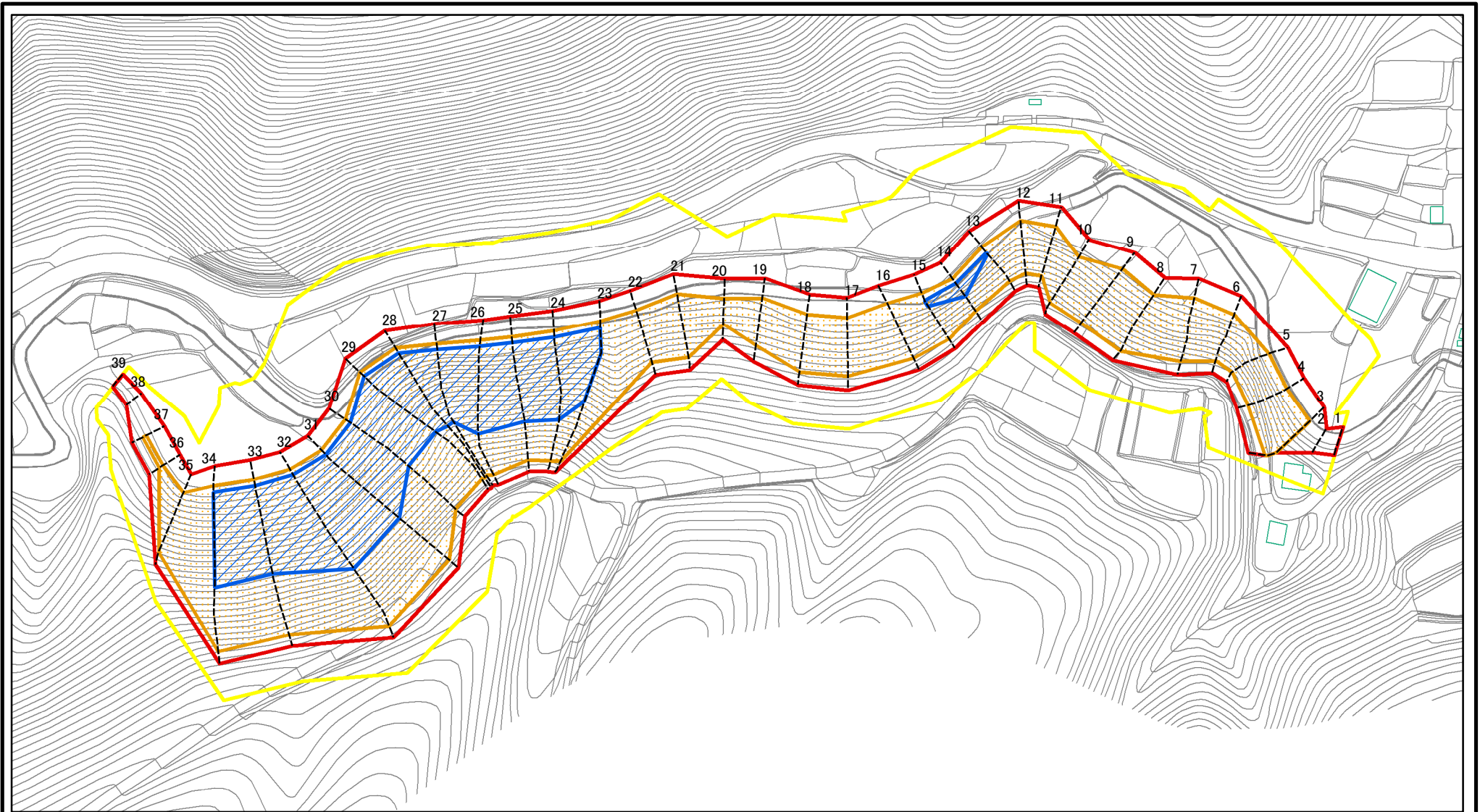
所在地

J301

寺中(5)

富山県氷見市仏生寺

土砂災害警戒区域等の指定の公示に係る図書(その2-1)



図中の数字は横断測線番号を示す

様式-2-1(急)

土砂災害警戒区域・土砂災害特別警戒区域
区域図(その2)

土砂災害防止法施行令第二条の基準に該当する区域	
土砂災害防止法施行令第三条の基準に該当する区域	
土砂等の(移動)高さが1m以下の場合、土砂等の移動による力が100kN/mを超える区域	
土砂等の堆積の高さが3mを超える区域	
それ以外の区域	

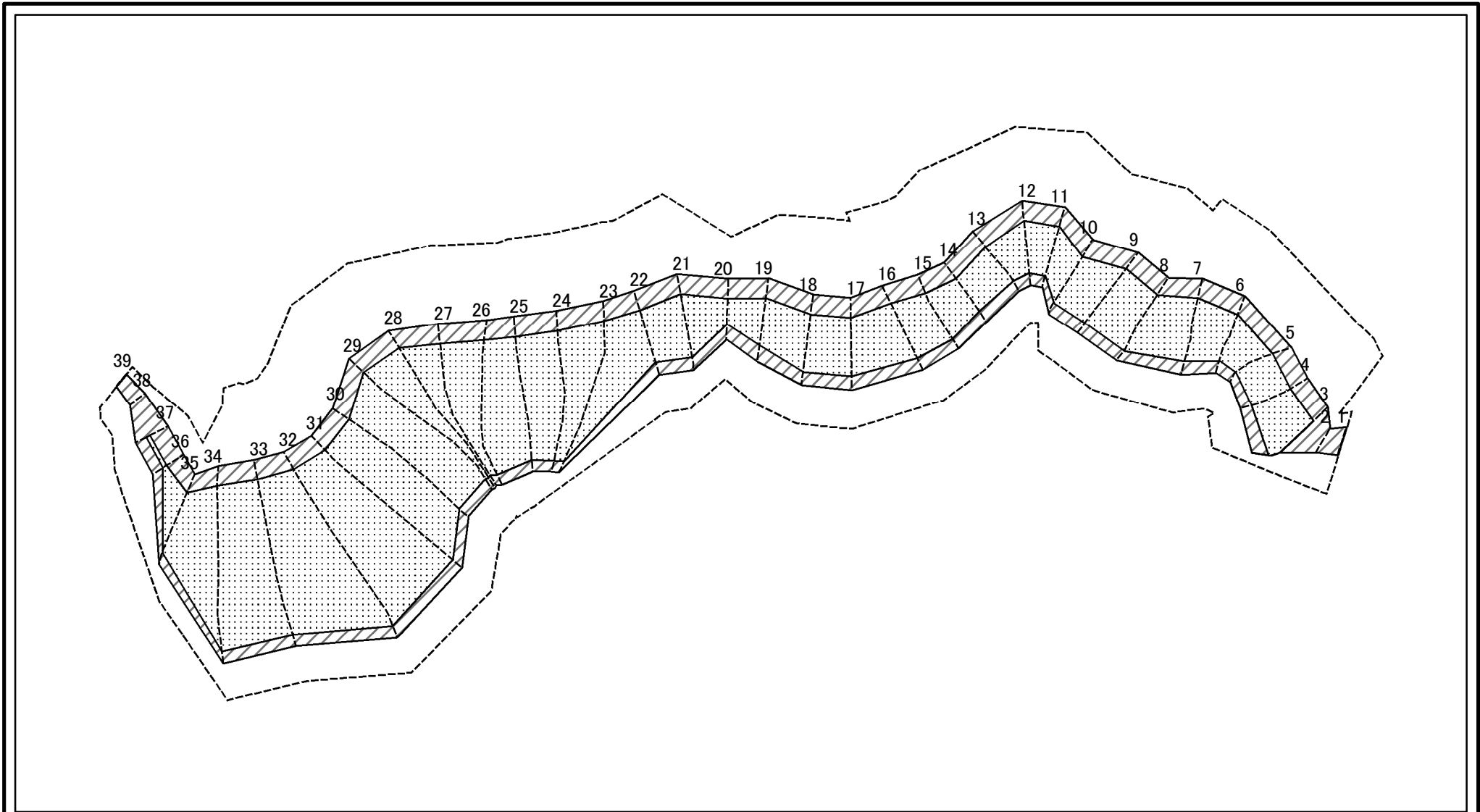


縮尺
1:2,500

自然現象の種類	急傾斜地の崩壊
告示番号	
告示年月日	

箇所番号	J301-1
箇所名	寺中(5)
所在地	富山県水見市仏生寺

土砂災害警戒区域等の指定の公示に係る図書(その2-2)



0 25 50 100
m

図中の数字は横断測線番号を示す

様式-2-2(急)

土砂災害特別警戒区域の区域区分図
(急傾斜地の崩壊に伴う土石等の移動により
建築物の地上部に作用すると想定される力)

土砂災害防止法施行令第二条の基準に該当する区域



土砂災害防止法
施行令第三条の
基準に該当する
区域

土石等の(移動)高さが1m以下の場合、
土石等の移動による力が100kN/mを超える区域



それ以外の区域



縮尺

1:2,500

自然現象
の種類

急傾斜地の崩壊

告示番号

告示年月日

箇所番号

J301-1

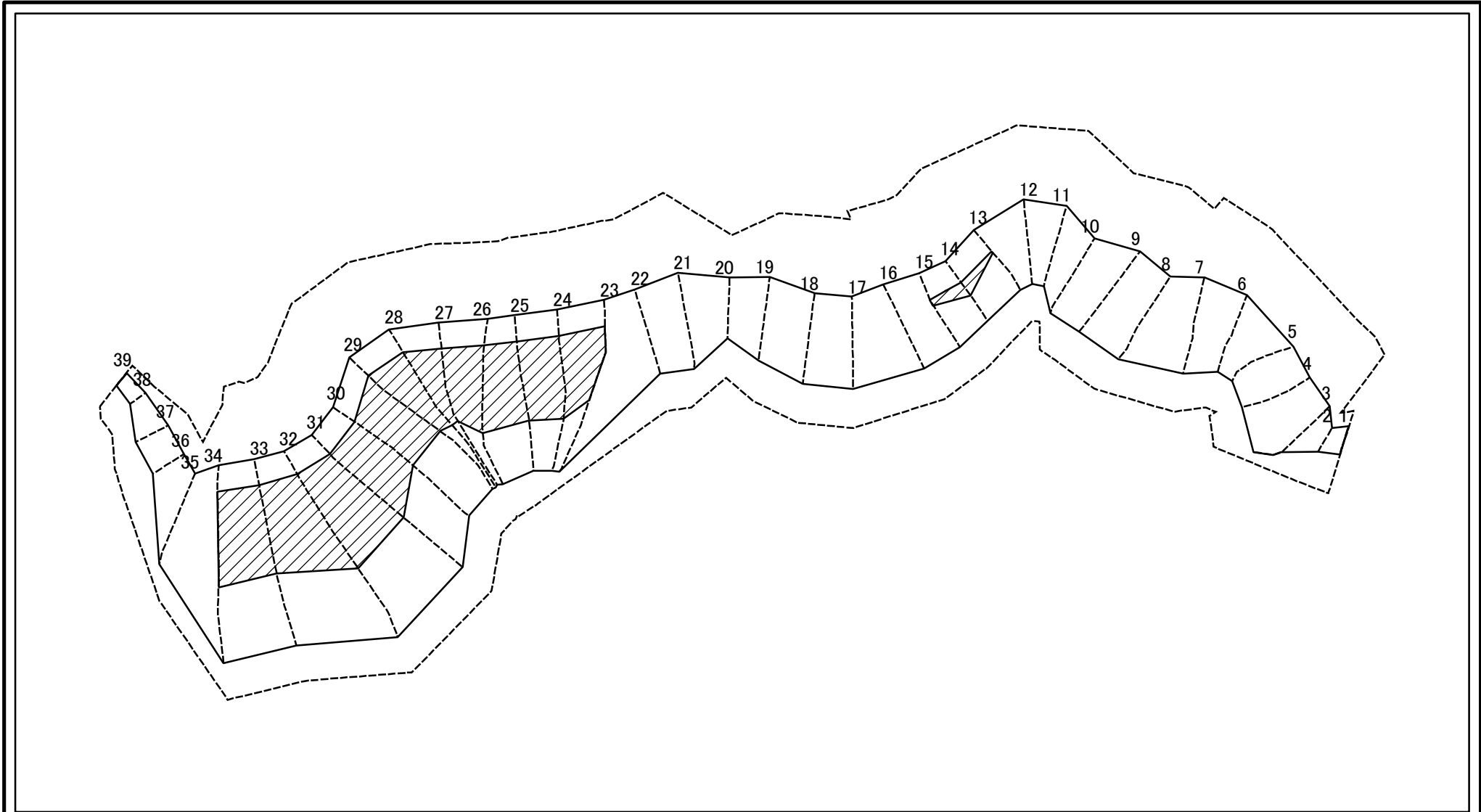
箇所名

寺中(5)

所在地

富山県水見市仏生寺

土砂災害警戒区域等の指定の公示に係る図書(その2-3)



図中の数字は横断測線番号を示す

様式-2-3(急)
土砂災害特別警戒区域の区域区分図
(急傾斜地の崩壊に伴う土石等の堆積により
建築物の地上部に作用すると想定される力)

土砂災害防止法施行令第二条の基準に該当する区域	
土砂災害防止法施行令第三条の基準に該当する区域	
それ以外の区域	

N	縮尺 1:2,500

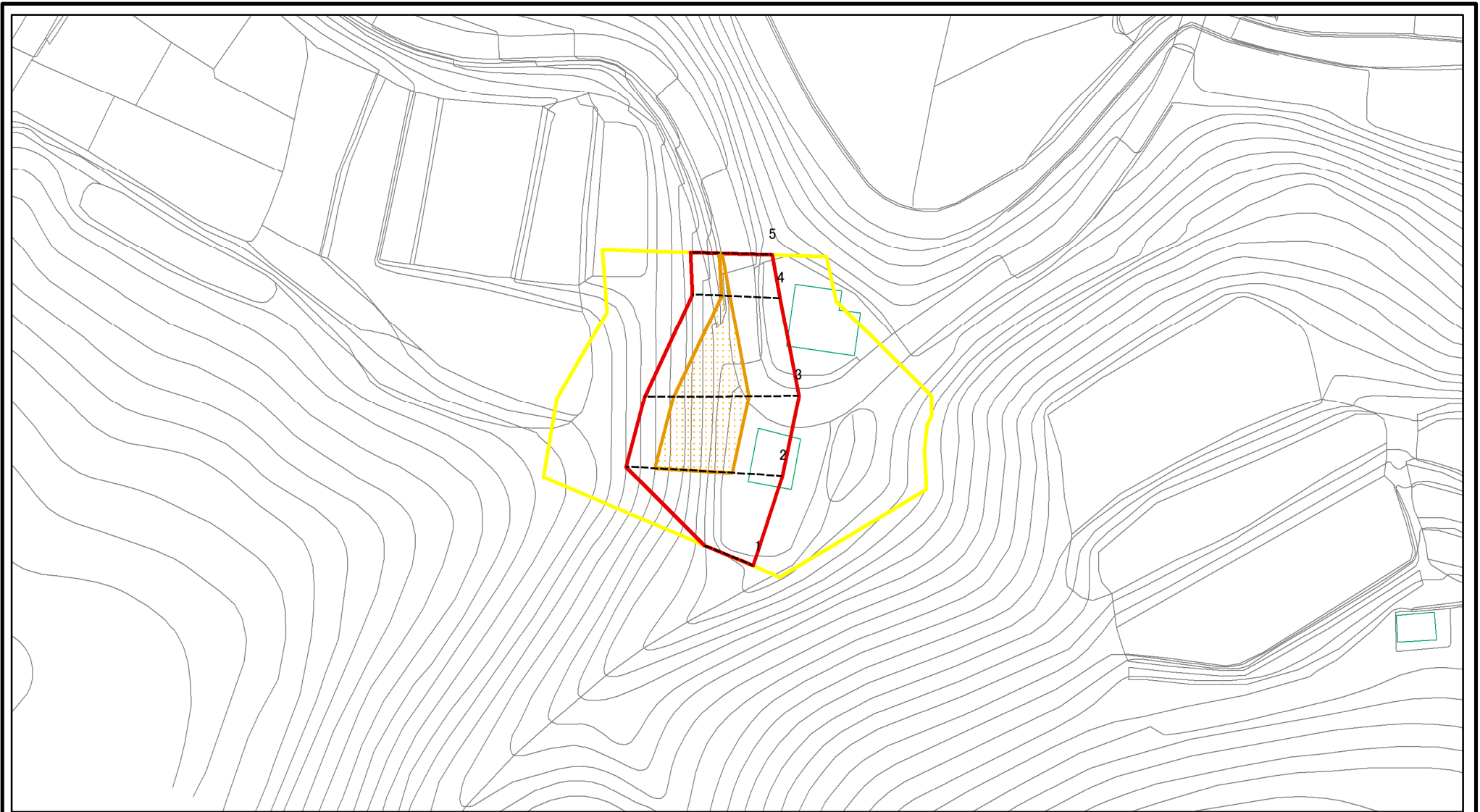
自然現象の種類	急傾斜地の崩壊	箇所番号	J301-1
告示番号		箇所名	寺中(5)
告示年月日		所在地	富山県氷見市仏生寺

土砂災害警戒区域等の指定の公示に係る図書(その3)

横断測線の区間	土石等の移動により建築物の地上部に作用すると想定される力				土石等の堆積により建築物の地上部に作用すると想定される力				横断測線の区間	土石等の移動により建築物の地上部に作用すると想定される力				土石等の堆積により建築物の地上部に作用すると想定される力			
	土石等の(移動)高さが1m以下の場合、土石等の移動による力が100kN/m ² を超える区域		それ以外の区域		土石等の堆積の高さが3mを超える区域		それ以外の区域			土石等の(移動)高さが1m以下の場合、土石等の移動による力が100kN/m ² を超える区域		それ以外の区域		土石等の堆積の高さが3mを超える区域		それ以外の区域	
	力の大きさのうち最大のもの (kN/m ²)	土石等の高さ (m)	力の大きさのうち最大のもの (kN/m ²)	土石等の高さ (m)	力の大きさのうち最大のもの (kN/m ²)	土石等の高さ (m)	力の大きさのうち最大のもの (kN/m ²)	土石等の高さ (m)		力の大きさのうち最大のもの (kN/m ²)	土石等の高さ (m)	力の大きさのうち最大のもの (kN/m ²)	土石等の高さ (m)	力の大きさのうち最大のもの (kN/m ²)	土石等の高さ (m)	力の大きさのうち最大のもの (kN/m ²)	土石等の高さ (m)
1 ~ 2	-	-	92.78	1.00	-	-	9.55	1.82	27 ~ 28	173.98	1.00	100.00	1.00	20.72	3.95	15.73	3.00
2 ~ 3	-	-	100.00	1.00	-	-	12.61	2.40	28 ~ 29	173.24	1.00	100.00	1.00	20.56	3.92	15.73	3.00
3 ~ 4	155.56	1.00	100.00	1.00	-	-	15.25	2.91	29 ~ 30	173.49	1.00	100.00	1.00	20.66	3.94	15.73	3.00
4 ~ 5	155.56	1.00	100.00	1.00	-	-	15.25	2.91	30 ~ 31	173.49	1.00	100.00	1.00	20.66	3.94	15.73	3.00
5 ~ 6	154.41	1.00	100.00	1.00	-	-	14.98	2.86	31 ~ 32	172.62	1.00	100.00	1.00	20.45	3.90	15.73	3.00
6 ~ 7	153.55	1.00	100.00	1.00	-	-	14.83	2.83	32 ~ 33	174.51	1.00	100.00	1.00	20.73	3.95	15.73	3.00
7 ~ 8	159.38	1.00	100.00	1.00	-	-	15.33	2.92	33 ~ 34	174.51	1.00	100.00	1.00	20.73	3.95	15.73	3.00
8 ~ 9	162.44	1.00	100.00	1.00	-	-	15.53	2.96	34 ~ 35	173.70	1.00	100.00	1.00	-	-	15.73	3.00
9 ~ 10	162.44	1.00	100.00	1.00	-	-	15.53	2.96	35 ~ 36	159.81	1.00	100.00	1.00	-	-	15.40	2.94
10 ~ 11	158.67	1.00	100.00	1.00	-	-	14.29	2.72	36 ~ 37	106.79	1.00	100.00	1.00	-	-	11.13	2.12
11 ~ 12	158.67	1.00	100.00	1.00	-	-	14.29	2.72	37 ~ 38	-	-	100.00	1.00	-	-	11.11	2.12
12 ~ 13	156.58	1.00	100.00	1.00	-	-	15.73	3.00	38 ~ 39	-	-	100.00	1.00	-	-	8.87	1.69
13 ~ 14	156.58	1.00	100.00	1.00	18.46	3.52	15.73	3.00	~								
14 ~ 15	162.37	1.00	100.00	1.00	18.46	3.52	15.73	3.00	~								
15 ~ 16	162.37	1.00	100.00	1.00	-	-	15.73	3.00	~								
16 ~ 17	155.28	1.00	100.00	1.00	-	-	15.11	2.88	~								
17 ~ 18	152.22	1.00	100.00	1.00	-	-	13.27	2.53	~								
18 ~ 19	152.22	1.00	100.00	1.00	-	-	13.27	2.53	~								
19 ~ 20	139.07	1.00	100.00	1.00	-	-	12.66	2.41	~								
20 ~ 21	155.72	1.00	100.00	1.00	-	-	15.03	2.87	~								
21 ~ 22	155.72	1.00	100.00	1.00	-	-	15.03	2.87	~								
22 ~ 23	171.83	1.00	100.00	1.00	-	-	15.73	3.00	~								
23 ~ 24	178.39	1.00	100.00	1.00	21.74	4.14	15.73	3.00	~								
24 ~ 25	178.95	1.00	100.00	1.00	22.29	4.25	15.73	3.00	~								
25 ~ 26	178.95	1.00	100.00	1.00	22.29	4.25	15.73	3.00	~								
26 ~ 27	177.46	1.00	100.00	1.00	21.38	4.08	15.73	3.00	~								

様式 - 3(急) 建築物の構造の規制に必要な衝撃に関する事項	自然現象の種類	急傾斜地の崩壊	箇所番号	J301-1
	告示番号		箇所名	寺中(5)
	告示年月日		所在地	富山県氷見市仏生寺

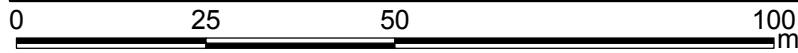
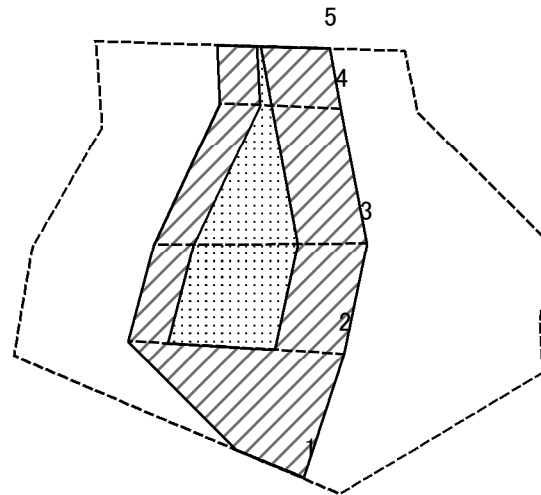
土砂災害警戒区域等の指定の公示に係る図書(その2-1)



図中の数字は横断測線番号を示す

様式-2-1(急) 土砂災害警戒区域・土砂災害特別警戒区域 区域図(その2)	土砂災害防止法施行令第二条の基準に該当する区域		N 縮尺 1:1,000	自然現象の種類	急傾斜地の崩壊	箇所番号	J301-2
	土砂災害防止法施行令第三条の基準に該当する区域			告示番号		箇所名	寺中(5)
	土砂等の(移動)高さが1m以下の場合、土砂等の移動による力が100kN/mを超える区域		告示年月日		所在地	富山県水見市仏生寺	
	土砂等の堆積の高さが3mを超える区域						
	それ以外の区域						

土砂災害警戒区域等の指定の公示に係る図書(その2-2)



図中の数字は横断測線番号を示す

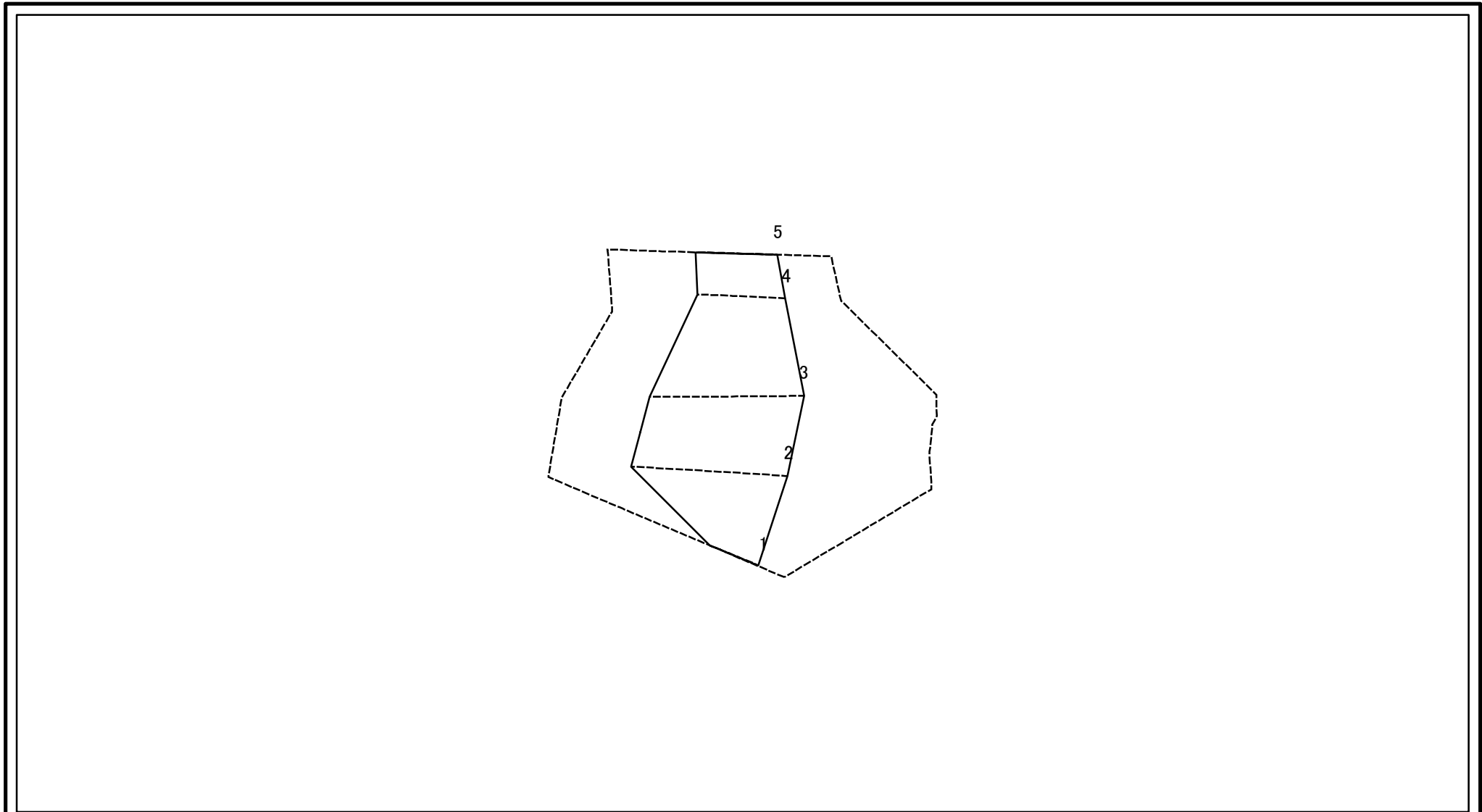
様式-2-2(急)
土砂災害特別警戒区域の区域区分図
(急傾斜地の崩壊に伴う土石等の移動により
建築物の地上部に作用すると想定される力)

土砂災害防止法施行令第二条の基準に該当する区域	
土砂災害防止法施行令第三条の基準に該当する区域	
それ以外の区域	

縮尺	N
	1:1,000

自然現象の種類	急傾斜地の崩壊	箇所番号	J301-2
告示番号		箇所名	寺中(5)
告示年月日		所在地	富山県水見市仏生寺

土砂災害警戒区域等の指定の公示に係る図書(その2-3)



図中の数字は横断測線番号を示す

様式-2-3(急) 土砂災害特別警戒区域の区域区分図 (急傾斜地の崩壊に伴う土石等の堆積により 建築物の地上部に作用すると想定される力)	土砂災害防止法施行令第二条の基準に該当する区域			N 縮尺 1:1,000	自然現象の種類	急傾斜地の崩壊	箇所番号	J301-2
	土砂災害防止法施行令第三条の基準に該当する区域	土石等の堆積の高さが3mを超える区域			告示番号		箇所名	寺中(5)
		それ以外の区域			告示年月日		所在地	富山県氷見市仏生寺

