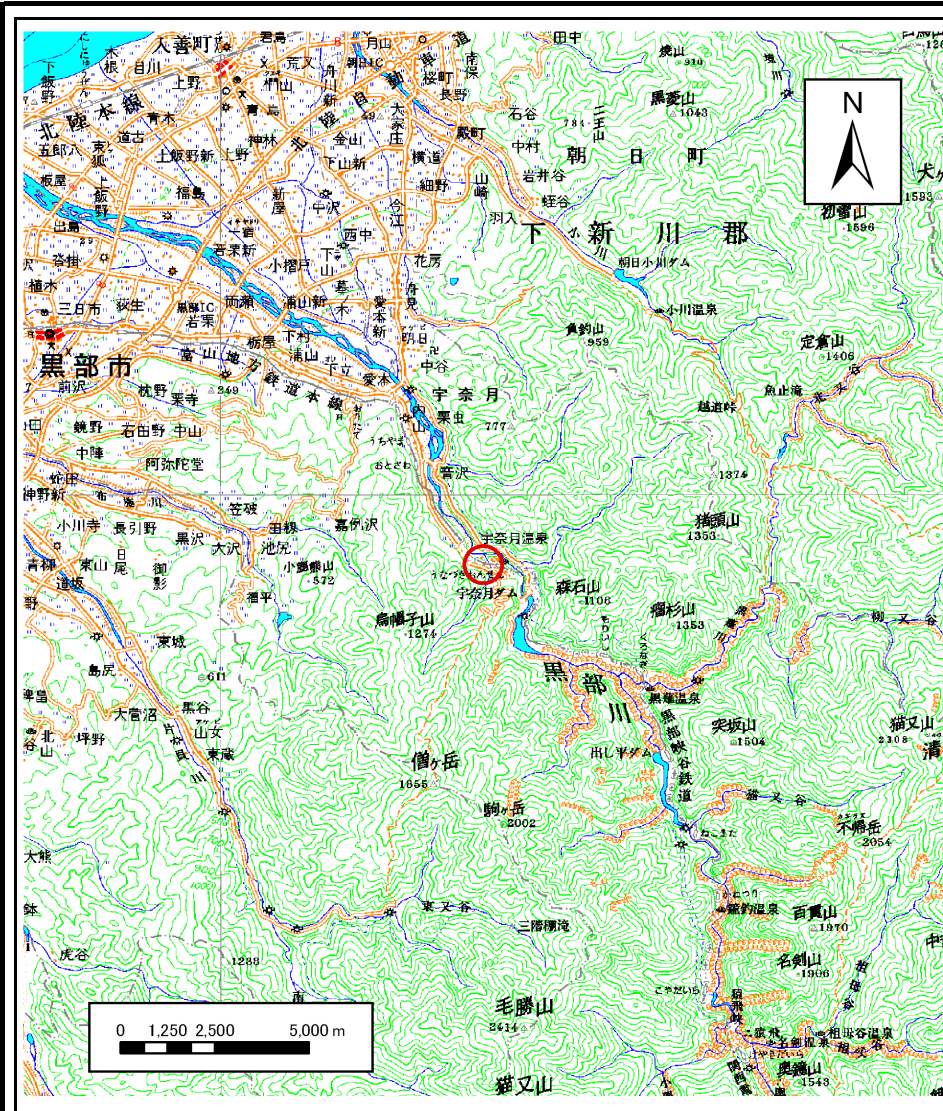
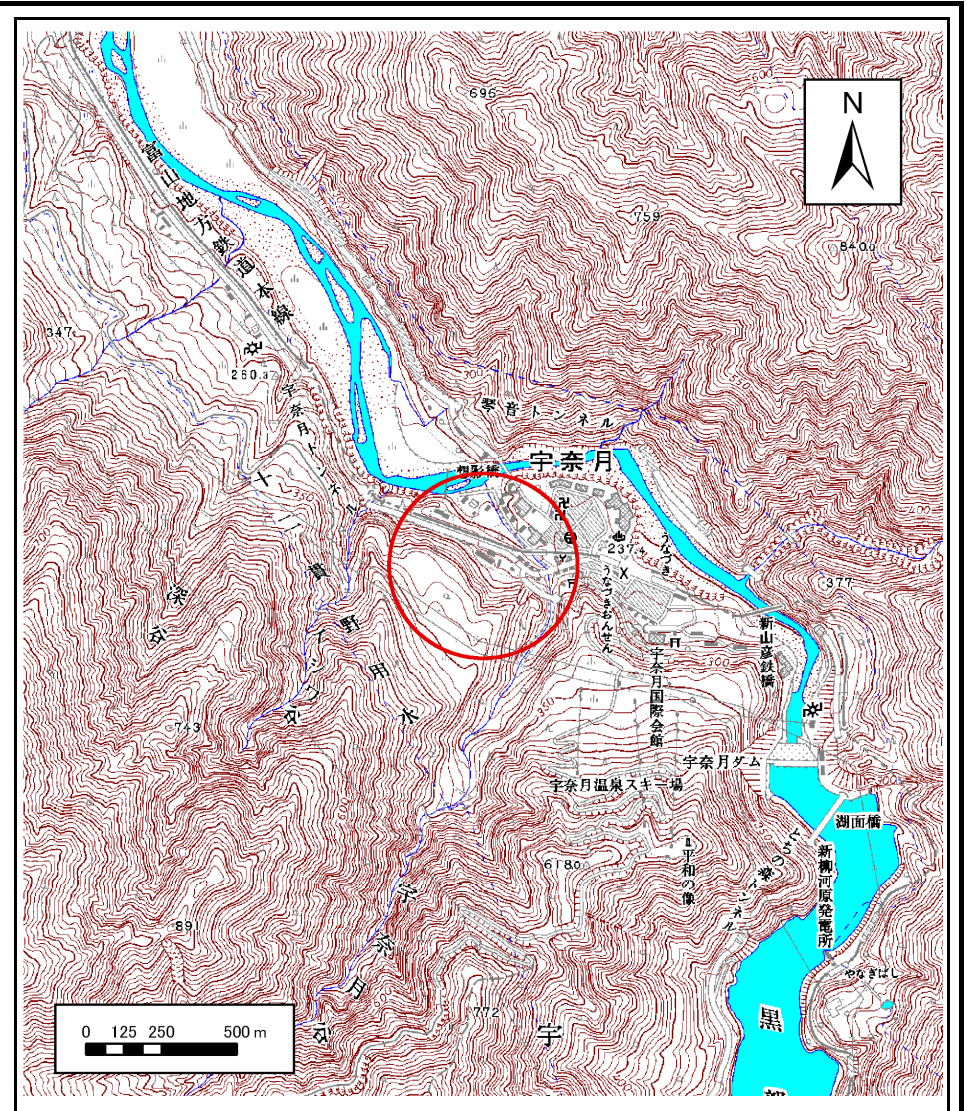


# 土砂災害警戒区域等の指定の公示に係る図書(その1)



(1/200,000)



(1/25,000)

様式-1(急)  
土砂災害警戒区域・土砂災害特別警戒区域  
位置図

自然現象の種類

箇所番号

箇所名

所在地

急傾斜地の崩壊

70

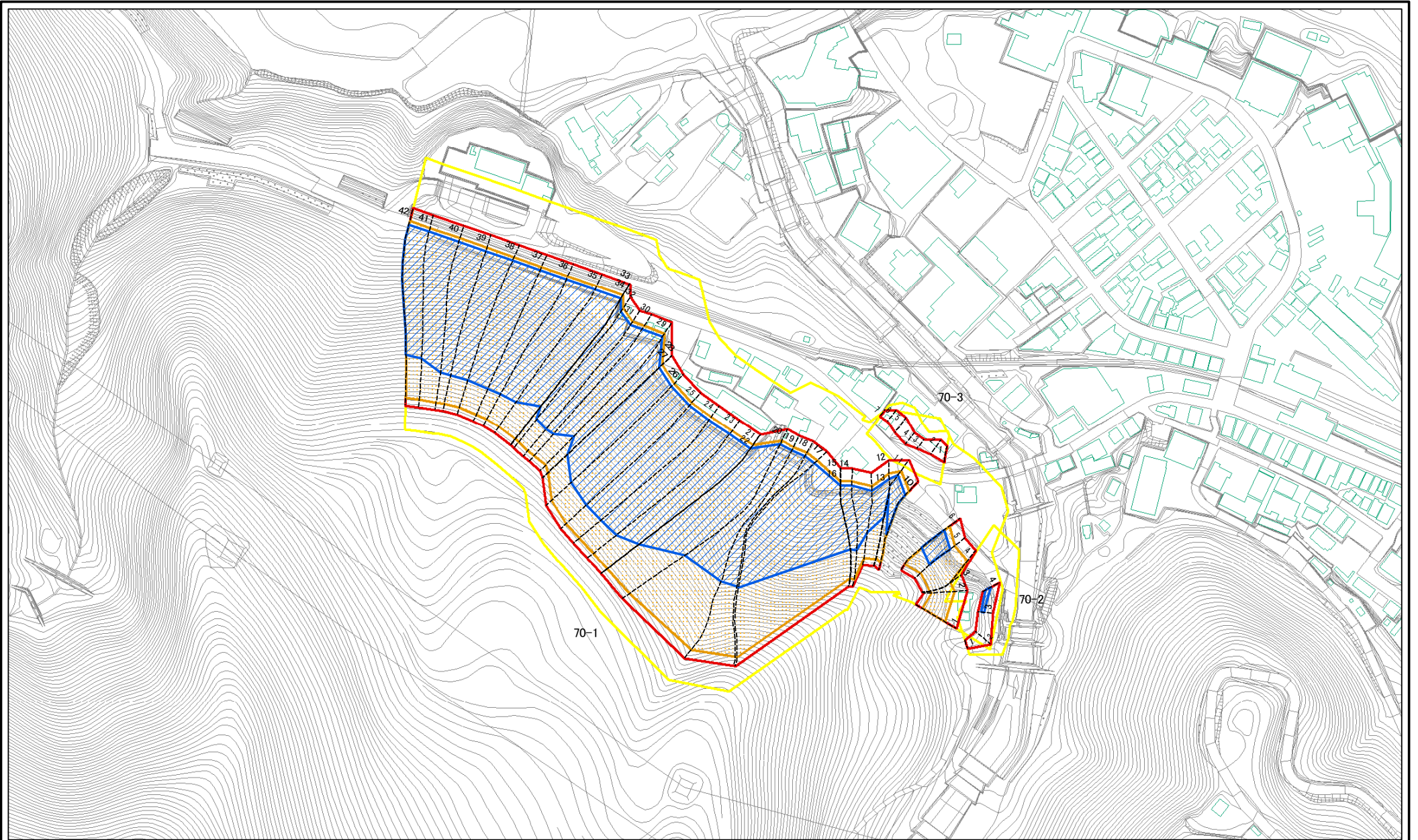
宇奈月(3)

富山県黒部市宇奈月温泉

この地図は、国土地理院長の承認を得て、同院発行の数値地図20000(地図画像)及び数値地図25000(地図画像)を複製したものである。(承認番号 平22業複 第230号)



# 土砂災害警戒区域等の指定の公示に係る図書(その2)



0 25 50 100  
m

図中の数字は横断測線番号を示す

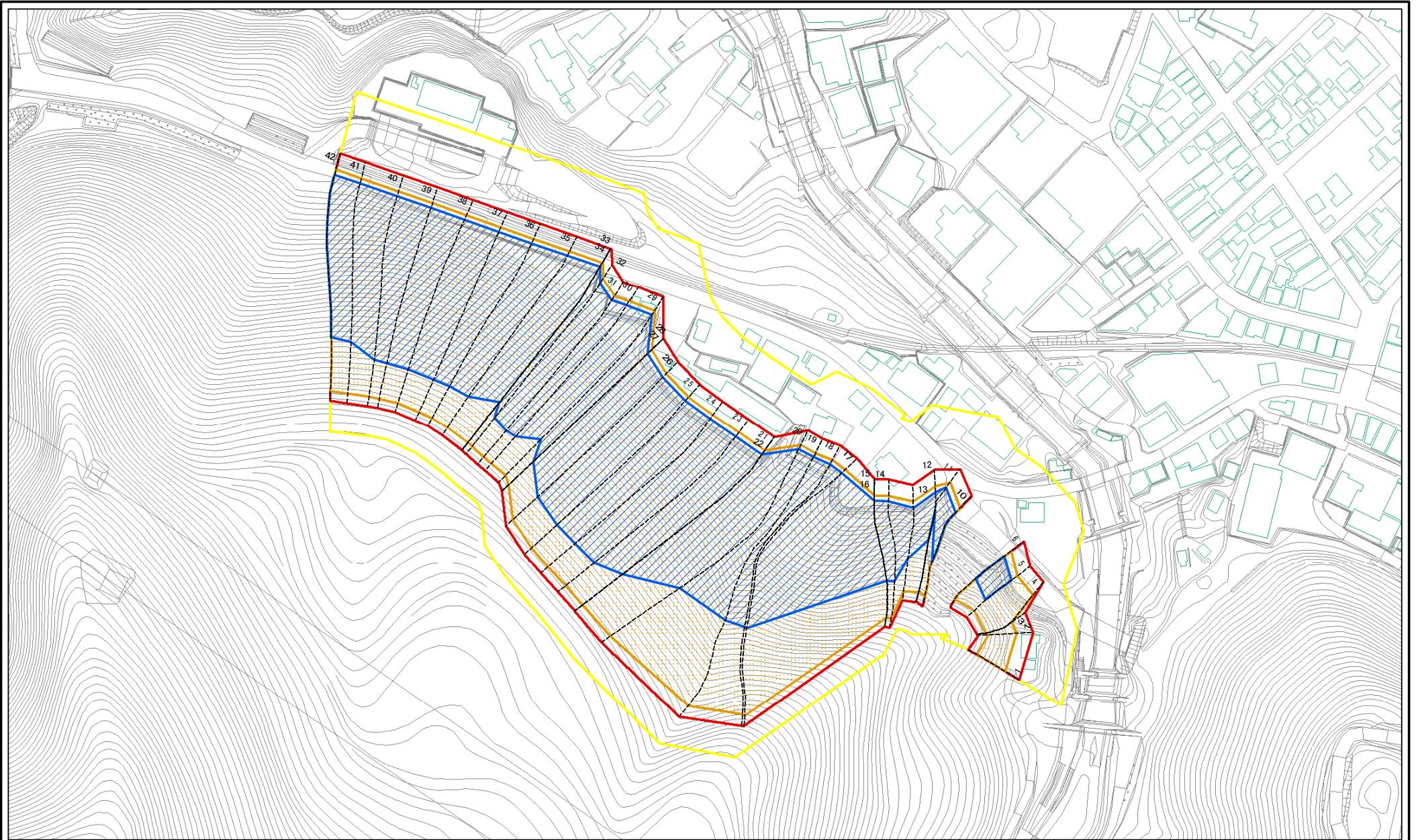
様式-2(急)  
土砂災害警戒区域・土砂災害特別警戒区域  
区域図(その1)

土砂災害防止法施行令第2条の基準に該当する区域		N 縮尺 1:2,500
土砂災害防止法施行令第3条の基準に該当する区域		
それ以外の区域		

自然現象の種類	急傾斜地の崩壊	箇所番号	70
告示番号		箇所名	宇奈月(3)
告示年月日		所在地	富山県黒部市宇奈月温泉



土砂災害警戒区域等の指定の公示に係る図書(その2-1)



0 25 50 100  
m

図中の数字は横断測線番号を示す

様式-2-1(急)  
土砂災害警戒区域・土砂災害特別警戒区域  
区域図(その2)

土砂災害防止法施行令第二条の基準に該当する区域  
土砂災害防止法  
施行令第三条の  
基準に該当する  
区域  
それ以外の区域

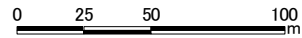
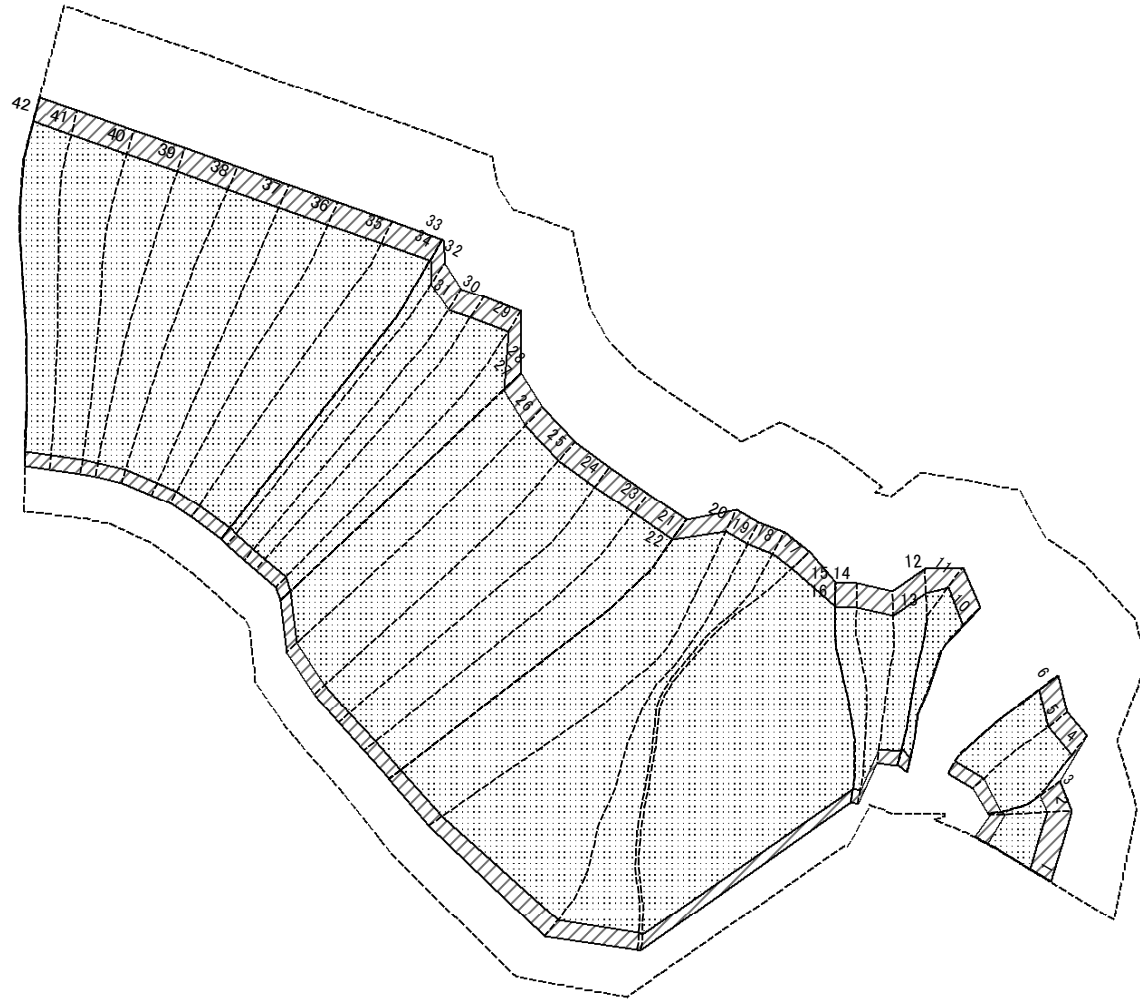
縮尺  
1:2,000

告示番号  
告示年月日

自然現象  
の種類  
急傾斜地の崩壊

箇所番号	70-1
箇所名	宇奈月(3)
所在地	富山県黒部市宇奈月温泉

土砂災害警戒区域等の指定の公示に係る図書(その2-2)



図中の数字は横断測線番号を示す

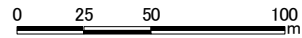
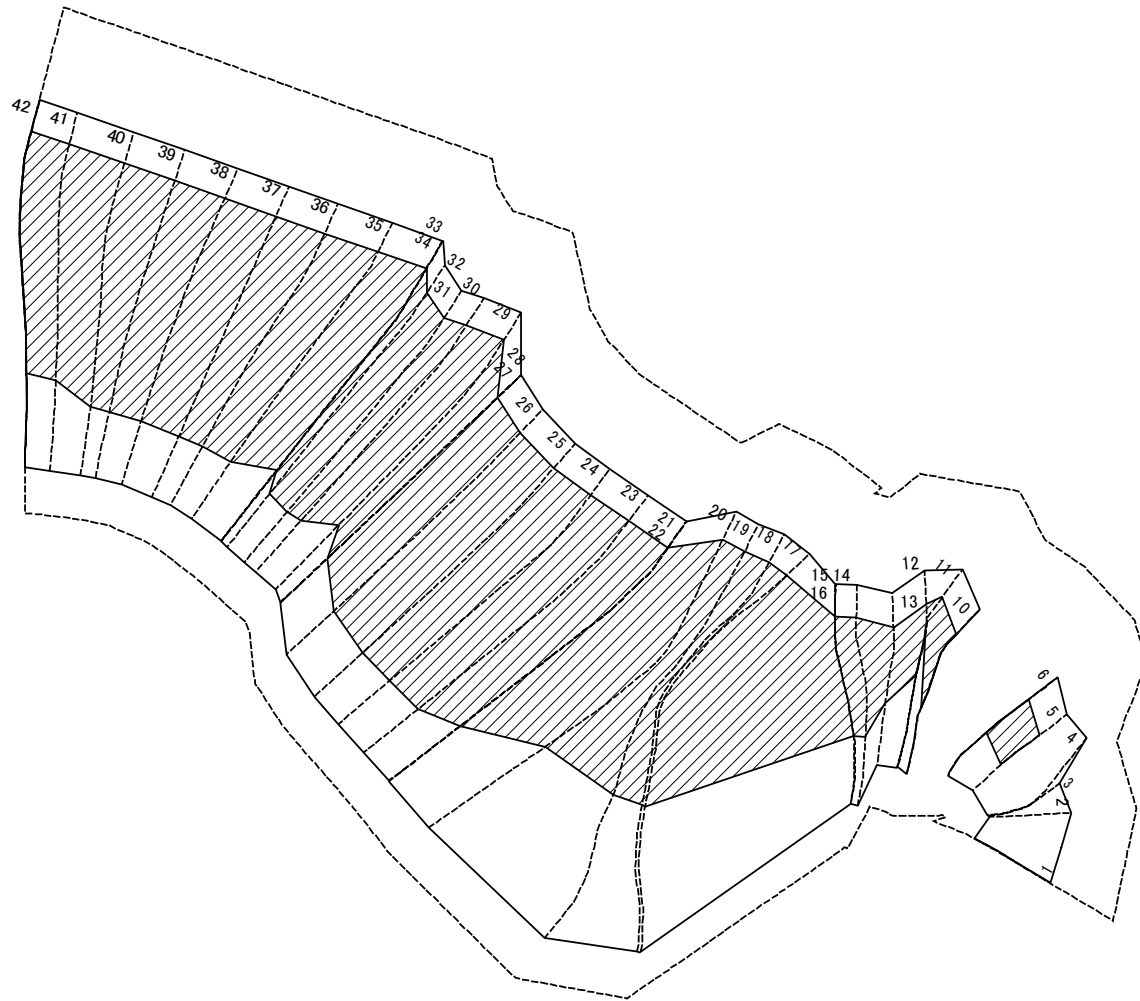
様式-2-2(急)  
土砂災害特別警戒区域の区域区分図  
(急傾斜地の崩壊に伴う土石等の移動により  
建築物の地上部に作用すると想定される力)

土砂災害防止法施行令第二条の基準に該当する区域	
土砂災害防止法施行令第三条の基準に該当する区域	
それ以外の区域	

	縮尺
	1:2,000

自然現象の種類	急傾斜地の崩壊	箇所番号	70-1
告示番号		箇所名	宇奈月(3)
告示年月日		所在地	富山県黒部市宇奈月温泉

土砂災害警戒区域等の指定の公示に係る図書(その2-3)



図中の数字は横断測線番号を示す

様式-2-3(急) 土砂災害特別警戒区域の区域区分図 (急傾斜地の崩壊に伴う土石等の堆積により 建築物の地上部に作用すると想定される力)	土砂災害防止法施行令第二条の基準に該当する区域		自然現象の種類 急傾斜地の崩壊 告示番号 告示年月日	箇所番号	70-1
	土砂災害防止法施行令第三条の基準に該当する区域			箇所名	宇奈月(3)
	それ以外の区域			所在地	富山県黒部市宇奈月温泉
			縮尺		
			1:2,000		

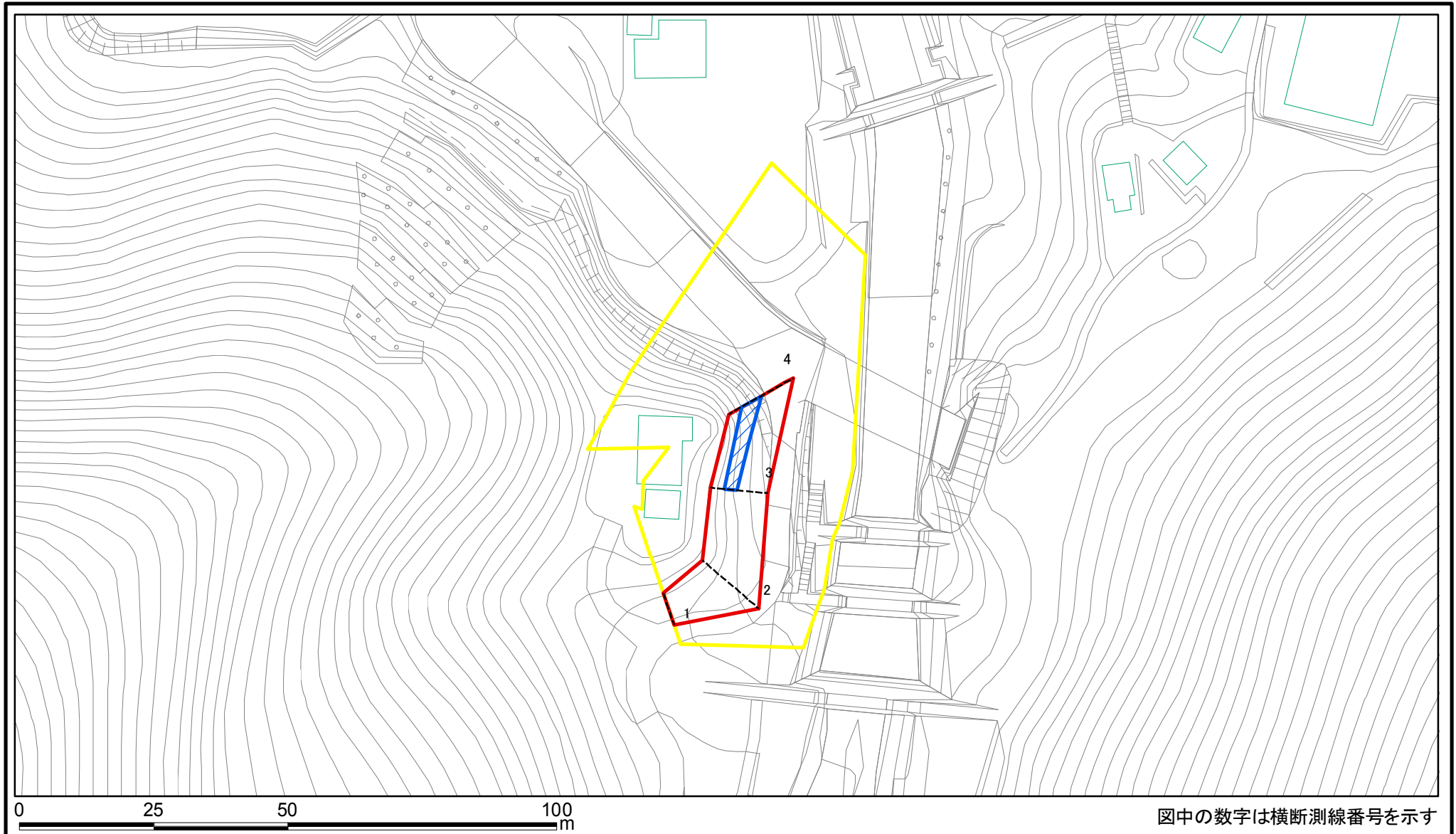
## 土砂災害警戒区域等の指定の公示に係る図書(その3)

横断測線の区間	土石等の移動により建築物の地上部に作用すると想定される力				土石等の堆積により建築物の地上部に作用すると想定される力				横断測線の区間	土石等の移動により建築物の地上部に作用すると想定される力				土石等の堆積により建築物の地上部に作用すると想定される力			
	土石等の(移動)高さが1m以下の場合、土石等の移動による力が100kN/m <sup>2</sup> を超える区域		それ以外の区域		土石等の堆積の高さが3mを超える区域		それ以外の区域			土石等の(移動)高さが1m以下の場合、土石等の移動による力が100kN/m <sup>2</sup> を超える区域		それ以外の区域		土石等の堆積の高さが3mを超える区域		それ以外の区域	
	力の大きさのうち最大のもの (kN/m <sup>2</sup> )	土石等の高さ (m)	力の大きさのうち最大のもの (kN/m <sup>2</sup> )	土石等の高さ (m)	力の大きさのうち最大のもの (kN/m <sup>2</sup> )	土石等の高さ (m)	力の大きさのうち最大のもの (kN/m <sup>2</sup> )	土石等の高さ (m)		力の大きさのうち最大のもの (kN/m <sup>2</sup> )	土石等の高さ (m)	力の大きさのうち最大のもの (kN/m <sup>2</sup> )	土石等の高さ (m)	力の大きさのうち最大のもの (kN/m <sup>2</sup> )	土石等の高さ (m)	力の大きさのうち最大のもの (kN/m <sup>2</sup> )	土石等の高さ (m)
1 ~ 2	148.60	1.00	100.00	1.00	-	-	14.27	2.67	32 ~ 33	178.51	1.00	100.00	1.00	21.72	4.06	16.05	3.00
2 ~ 3	147.33	1.00	100.00	1.00	-	-	12.89	2.41	34 ~ 35	177.81	1.00	100.00	1.00	21.57	4.03	16.05	3.00
3 ~ 4	172.20	1.00	100.00	1.00	-	-	15.32	2.86	35 ~ 36	179.17	1.00	100.00	1.00	21.90	4.09	16.05	3.00
4 ~ 5	172.20	1.00	100.00	1.00	-	-	16.05	3.00	36 ~ 37	179.61	1.00	100.00	1.00	22.03	4.12	16.05	3.00
5 ~ 6	175.24	1.00	100.00	1.00	18.30	3.42	16.05	3.00	37 ~ 38	179.66	1.00	100.00	1.00	22.05	4.12	16.05	3.00
7 ~ 8	-	-	-	-	-	-	-	-	38 ~ 39	179.66	1.00	100.00	1.00	22.05	4.12	16.05	3.00
8 ~ 9	-	-	-	-	-	-	-	-	39 ~ 40	179.08	1.00	100.00	1.00	21.87	4.09	16.05	3.00
10 ~ 11	176.58	1.00	100.00	1.00	19.73	3.69	16.05	3.00	40 ~ 41	177.81	1.00	100.00	1.00	21.57	4.03	16.05	3.00
11 ~ 12	171.47	1.00	100.00	1.00	18.83	3.52	16.05	3.00	41 ~ 42	175.55	1.00	100.00	1.00	21.17	3.96	16.05	3.00
12 ~ 13	177.74	1.00	100.00	1.00	20.39	3.81	16.05	3.00	~								
13 ~ 14	177.74	1.00	100.00	1.00	21.59	4.04	16.05	3.00	~								
14 ~ 15	177.23	1.00	100.00	1.00	21.63	4.04	16.05	3.00	~								
16 ~ 17	177.23	1.00	100.00	1.00	21.63	4.04	16.05	3.00	~								
17 ~ 18	163.16	1.00	100.00	1.00	19.83	3.71	16.05	3.00	~								
18 ~ 19	162.80	1.00	100.00	1.00	19.80	3.70	16.05	3.00	~								
19 ~ 20	167.20	1.00	100.00	1.00	20.19	3.77	16.05	3.00	~								
20 ~ 21	176.19	1.00	100.00	1.00	21.27	3.97	16.05	3.00	~								
22 ~ 23	177.88	1.00	100.00	1.00	21.58	4.03	16.05	3.00	~								
23 ~ 24	179.14	1.00	100.00	1.00	21.89	4.09	16.05	3.00	~								
24 ~ 25	180.02	1.00	100.00	1.00	22.18	4.15	16.05	3.00	~								
25 ~ 26	180.02	1.00	100.00	1.00	22.27	4.16	16.05	3.00	~								
26 ~ 27	180.22	1.00	100.00	1.00	22.29	4.17	16.05	3.00	~								
28 ~ 29	180.22	1.00	100.00	1.00	22.29	4.17	16.05	3.00	~								
29 ~ 30	178.38	1.00	100.00	1.00	21.69	4.05	16.05	3.00	~								
30 ~ 31	179.37	1.00	100.00	1.00	21.96	4.1	16.05	3.00	~								
31 ~ 32	179.37	1.00	100.00	1.00	21.96	4.10	16.05	3.00									

様式-3(急)  建築物の構造の規制に必要な衝撃に関する事項	自然現象の種類	急傾斜地の崩壊	箇所番号	70-1
	告示番号		箇所名	宇奈月(3)
	告示年月日		所在地	富山県黒部市宇奈月温泉

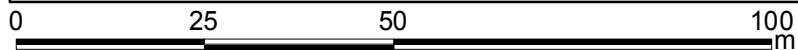
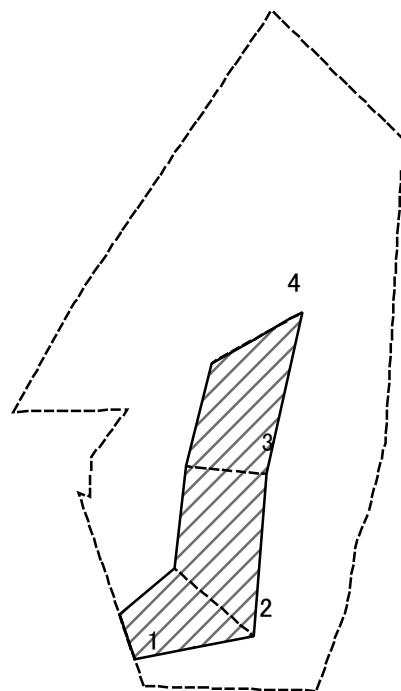
# 土砂災害警戒区域等の指定の公示に係る図書(その2-1)



<b>様式-2-1(急)</b> 土砂災害警戒区域・土砂災害特別警戒区域 区域図(その2)	土砂災害防止法施行令第二条の基準に該当する区域		N 縮尺 1:1,000	自然現象の種類	急傾斜地の崩壊	箇所番号	70-2
	土砂災害防止法施行令第三条の基準に該当する区域			告示番号		箇所名	宇奈月(3)
	それ以外の区域			告示年月日		所在地	富山県黒部市宇奈月温泉



# 土砂災害警戒区域等の指定の公示に係る図書(その2-2)



図中の数字は横断測線番号を示す

様式-2-2(急)  
土砂災害特別警戒区域の区域区分図  
(急傾斜地の崩壊に伴う土石等の移動により  
建築物の地上部に作用すると想定される力)

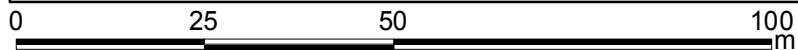
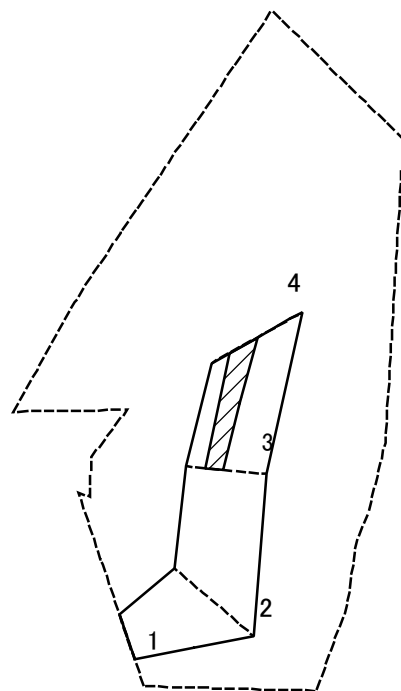
土砂災害防止法施行令第二条の基準に該当する区域	
土砂災害防止法施行令第三条の基準に該当する区域	
それ以外の区域	

縮尺	N
	1:1,000

自然現象の種類	急傾斜地の崩壊	箇所番号	70-2
告示番号		箇所名	宇奈月(3)
告示年月日		所在地	富山県黒部市宇奈月温泉



# 土砂災害警戒区域等の指定の公示に係る図書(その2-3)



図中の数字は横断測線番号を示す

様式-2-3(急)  
土砂災害特別警戒区域の区域区分図  
(急傾斜地の崩壊に伴う土石等の堆積により  
建築物の地上部に作用すると想定される力)

土砂災害防止法施行令第二条の基準に該当する区域	
土砂災害防止法施行令第三条の基準に該当する区域	
それ以外の区域	

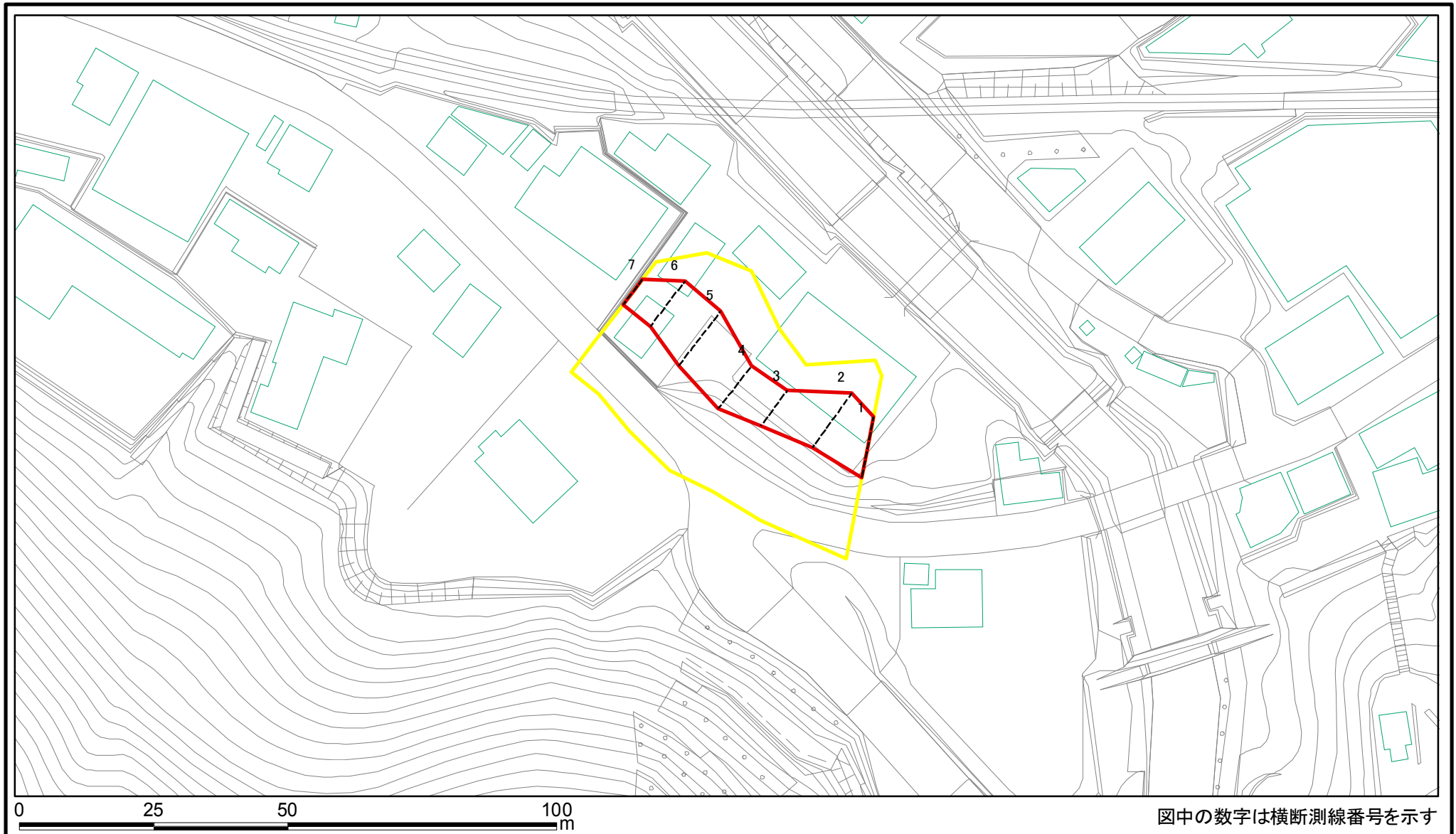
N
縮尺
1:1,000

自然現象の種類	急傾斜地の崩壊
告示番号	
告示年月日	

箇所番号	70-2
箇所名	宇奈月(3)
所在地	富山県黒部市宇奈月温泉



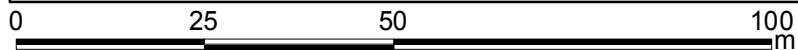
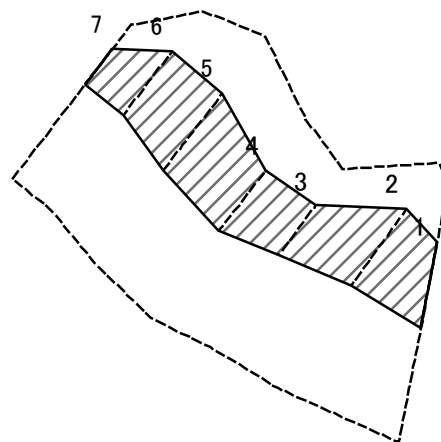
# 土砂災害警戒区域等の指定の公示に係る図書(その2-1)



<b>様式-2-1(急)</b> 土砂災害警戒区域・土砂災害特別警戒区域 区域図(その2)	土砂災害防止法施行令第二条の基準に該当する区域		N 縮尺 1:1,000	自然現象の種類	急傾斜地の崩壊	箇所番号	70-3
	土砂災害防止法施行令第三条の基準に該当する区域			告示番号		箇所名	宇奈月(3)
	それ以外の区域			告示年月日		所在地	富山県黒部市宇奈月温泉



# 土砂災害警戒区域等の指定の公示に係る図書(その2-2)



図中の数字は横断測線番号を示す

様式-2-2(急)  
土砂災害特別警戒区域の区域区分図  
(急傾斜地の崩壊に伴う土石等の移動により  
建築物の地上部に作用すると想定される力)

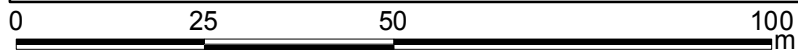
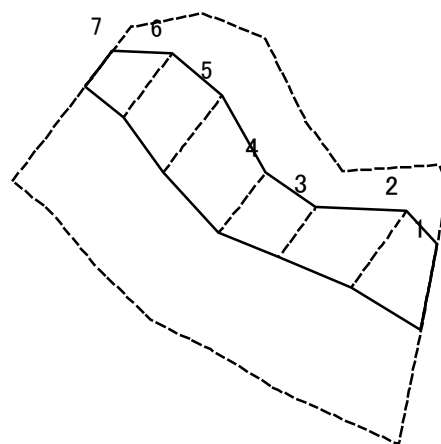
土砂災害防止法施行令第二条の基準に該当する区域	
土砂災害防止法 施行令第三条の 基準に該当する 区域	
土石等の(移動)高さが1m以下の場合、 土石等の移動による力が100kN/mを超える区域	
それ以外の区域	

N	
縮尺	
1:1,000	

自然現象 の種類	急傾斜地の崩壊
告示番号	
告示年月日	

箇所番号	70-3
箇所名	宇奈月(3)
所在地	富山県黒部市宇奈月温泉

# 土砂災害警戒区域等の指定の公示に係る図書(その2-3)



図中の数字は横断測線番号を示す

様式-2-3(急)  
土砂災害特別警戒区域の区域区分図  
(急傾斜地の崩壊に伴う土石等の堆積により  
建築物の地上部に作用すると想定される力)

土砂災害防止法施行令第二條の基準に該当する区域	
土砂災害防止法施行令第三條の基準に該当する区域	
それ以外の区域	

N
縮尺
1:1,000

自然現象の種類	急傾斜地の崩壊
告示番号	
告示年月日	

箇所番号	70-3
箇所名	宇奈月(3)
所在地	富山県黒部市宇奈月温泉

