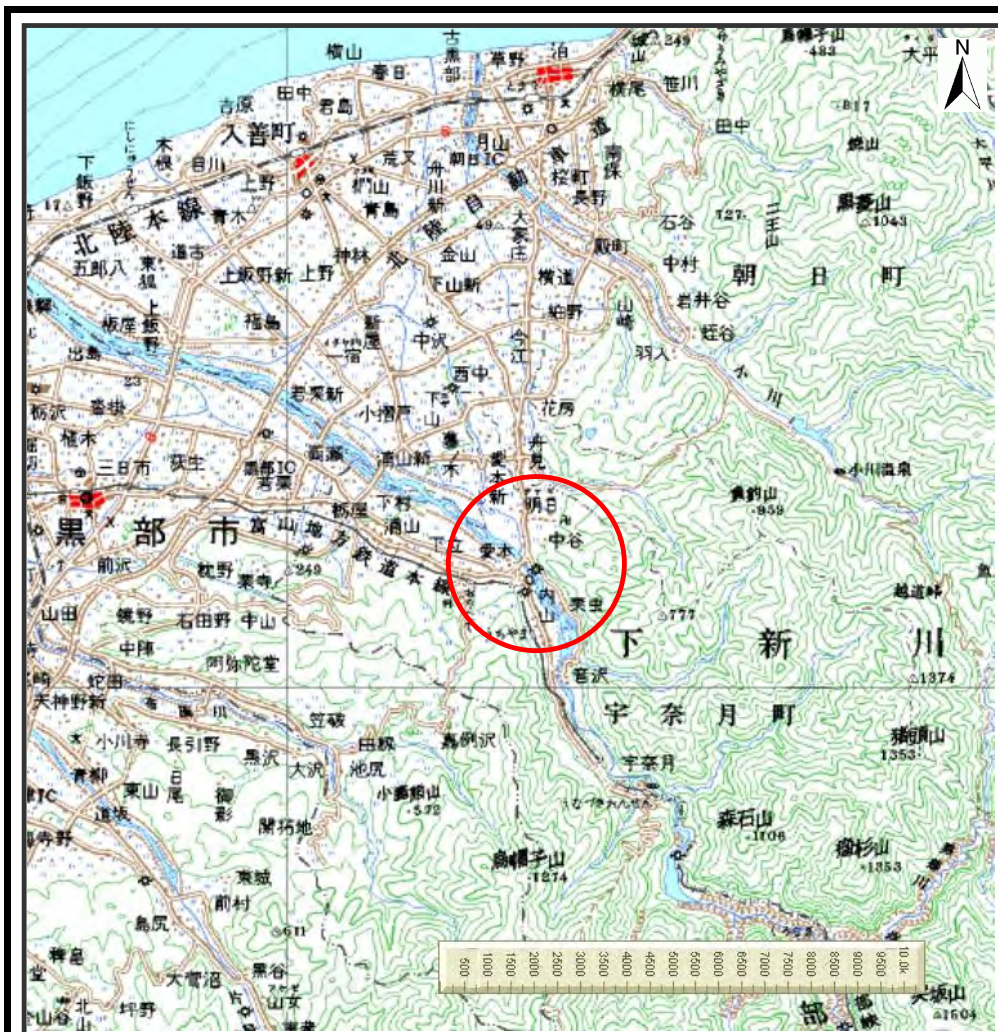
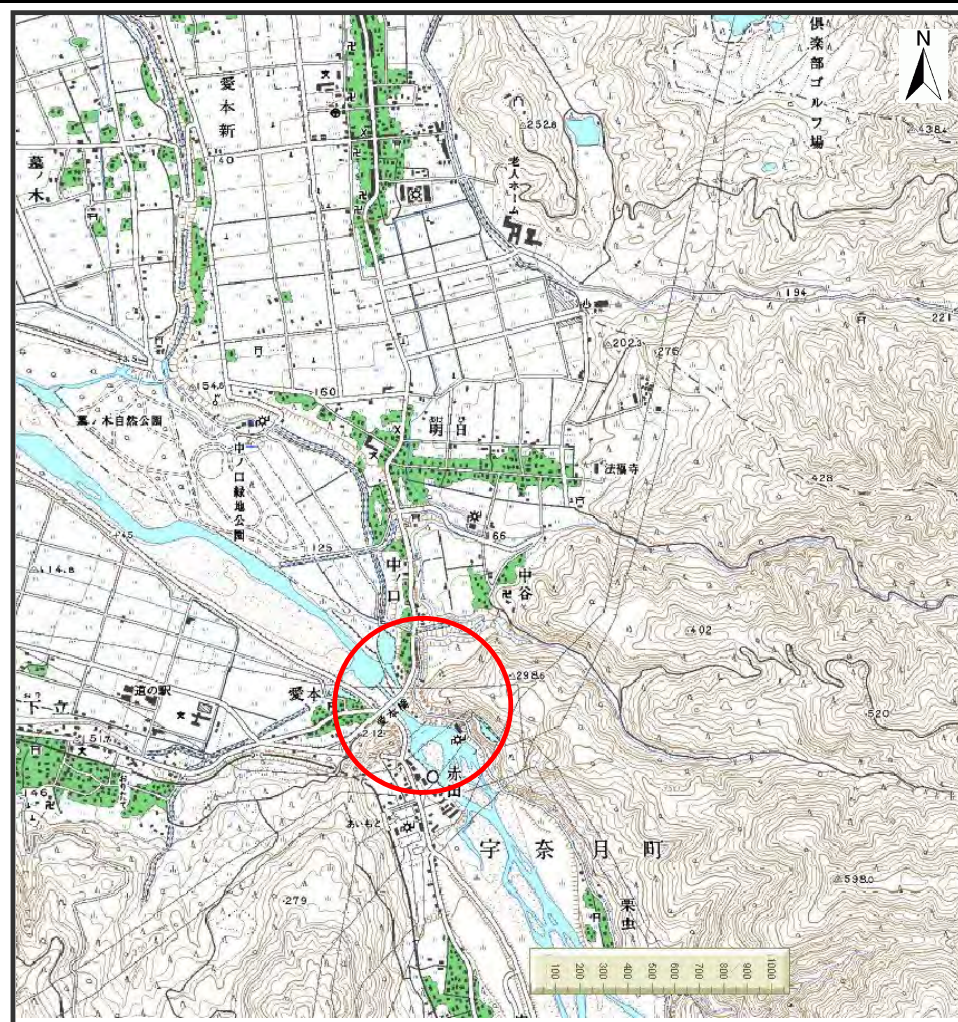


土砂災害警戒区域等の指定の公示に係る図書（その1）



(1/200,000)



(1/25,000)

様式 - 1 (急) 土砂災害警戒区域・土砂災害特別警戒区域 位置図	自然現象の種類	急傾斜地の崩壊
	箇所番号	0087
	箇所名	中ノ口(1)
	所在地	富山県黒部市宇奈月町中ノ口

この地図は、国土地理院長の承認を得て、同院発行の数値地図200,000(地図画像)及び数値地図25,000(地図画像)を複製したものである。(承認番号 平21業複、第200号)

土砂災害警戒区域等の指定の公示に係る図書(その2)



0 25 50 100
m

図中の数字は横断測線番号を示す

様式 - 2 (急)

土砂災害警戒区域・土砂災害特別警戒区域

区域図(その1)

土砂災害防止法施行令第二条の基準に該当する区域



土砂災害防止法
施行令第三条の
基準に該当する
区域



土砂等の(移動)高さが1m以下の場合、
土砂等の移動による力が100kN/mを超える区域
土砂等の堆積の高さが3mを超える区域
それ以外の区域



縮尺
1:2,500

自然現象
の種類

急傾斜地の崩壊

告示番号

告示年月日

箇所番号

0087

箇所名

中ノ口(1)

所在地

富山県黒部市宇奈月町中ノ口

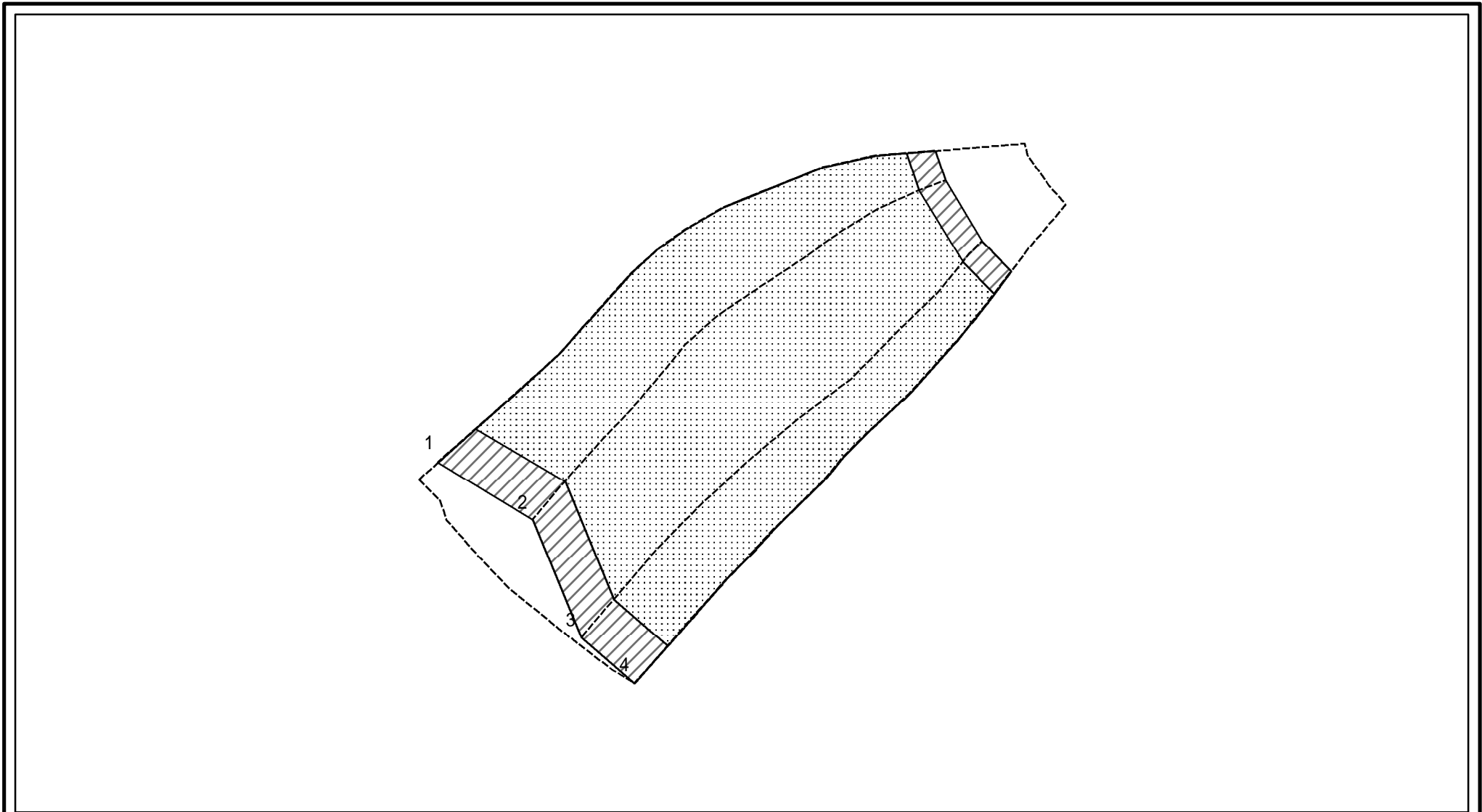
土砂災害警戒区域等の指定の公示に係る図書(その2 - 1)



図中の数字は横断測線番号を示す

様式 - 2 - 1(急) 土砂災害警戒区域・土砂災害特別警戒区域 区域図(その2)	土砂災害防止法施行令第二条の基準に該当する区域		N 縮尺 1:1,000	自然現象の種類	急傾斜地の崩壊	箇所番号	0087
	土砂災害防止法施行令第三条の基準に該当する区域			告示番号		箇所名	中ノ口(1)
	それ以外の区域			告示年月日		所在地	富山県黒部市宇奈月町中ノ口

土砂災害警戒区域等の指定の公示に係る図書(その2 - 2)



図中の数字は横断測線番号を示す

様式 - 2 - 2 (急)
 土砂災害特別警戒区域の区域区分図
 (急傾斜地の崩壊に伴う土石等の移動により
 建築物の地上部に作用すると想定される力)

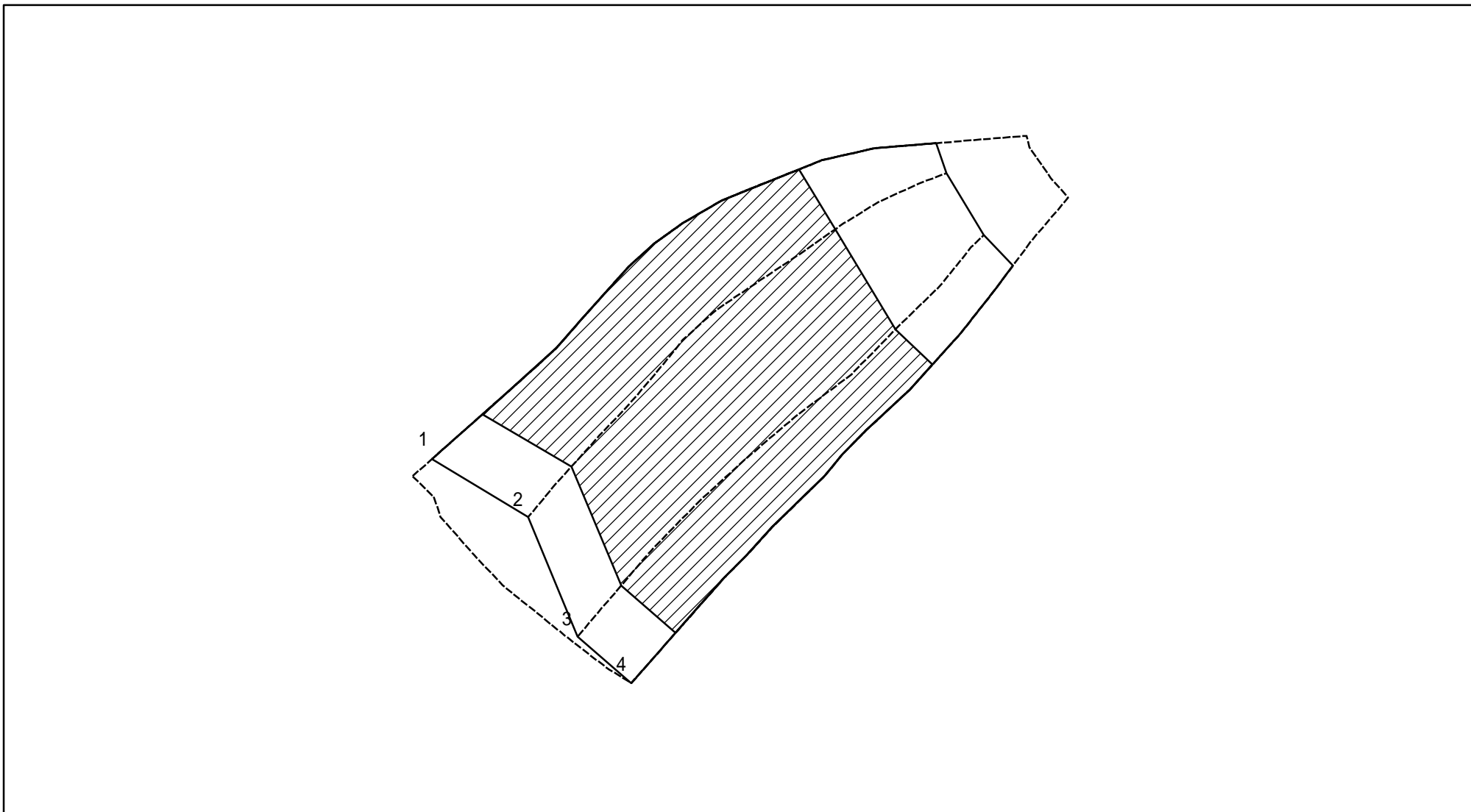
土砂災害防止法施行令第二条の基準に該当する区域	
土砂災害防止法施行令第三条の基準に該当する区域	
それ以外の区域	

縮尺	N
	1:1,000

自然現象の種類	急傾斜地の崩壊
告示番号	
告示年月日	

箇所番号	0087
箇所名	中ノ口(1)
所在地	富山県黒部市宇奈月町中ノ口

土砂災害警戒区域等の指定の公示に係る図書(その2 - 3)



図中の数字は横断測線番号を示す

様式 - 2 - 3 (急)
 土砂災害特別警戒区域の区域区分図
 (急傾斜地の崩壊に伴う土石等の堆積により
 建築物の地上部に作用すると想定される力)

土砂災害防止法施行令第二条の基準に該当する区域



土砂災害防止法
 施行令第三条の
 基準に該当する
 区域



土石等の堆積の高さが3mを超える区域
 それ以外の区域



縮尺

1:1,000

自然現象
 の種類

告示番号

告示年月日

急傾斜地の崩壊

箇所番号

箇所名

所在地

0087

中ノ口(1)

富山県黒部市宇奈月町中ノ口

