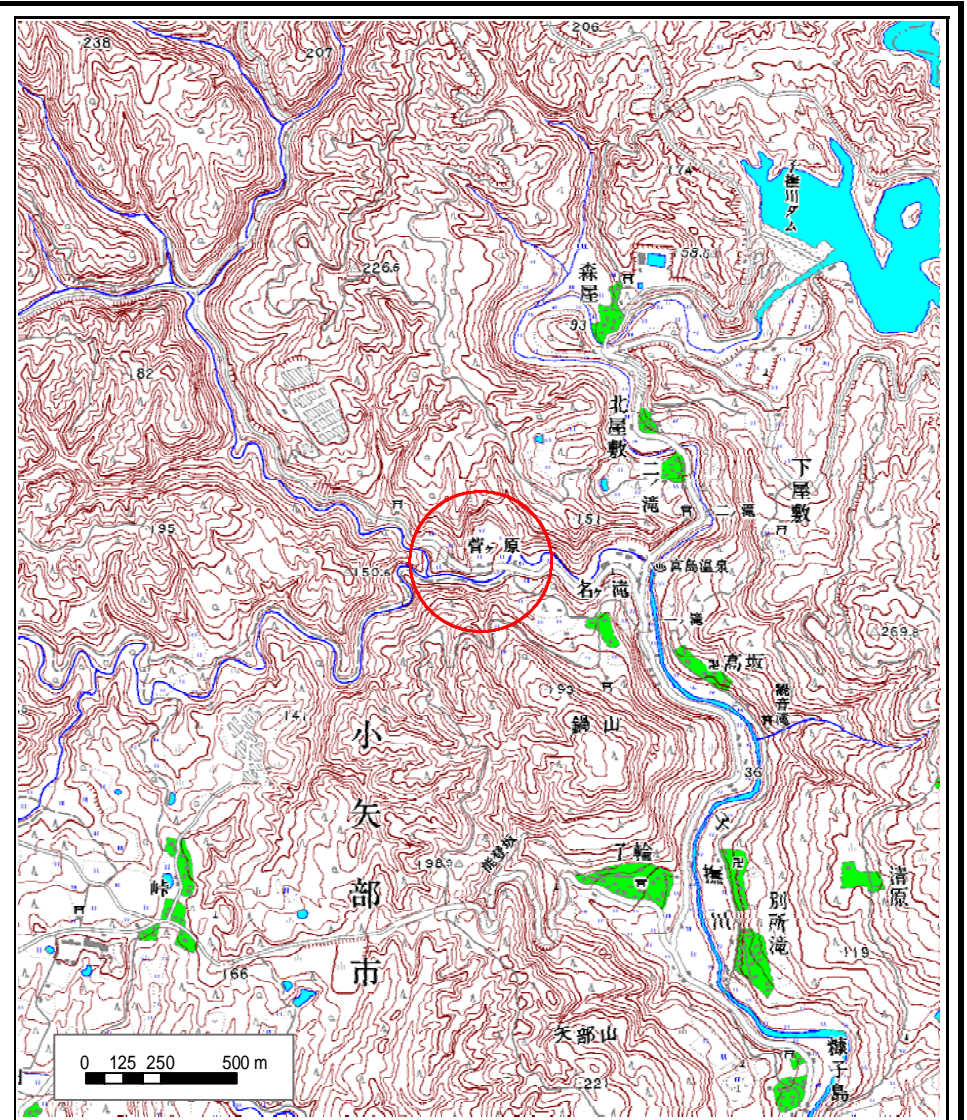
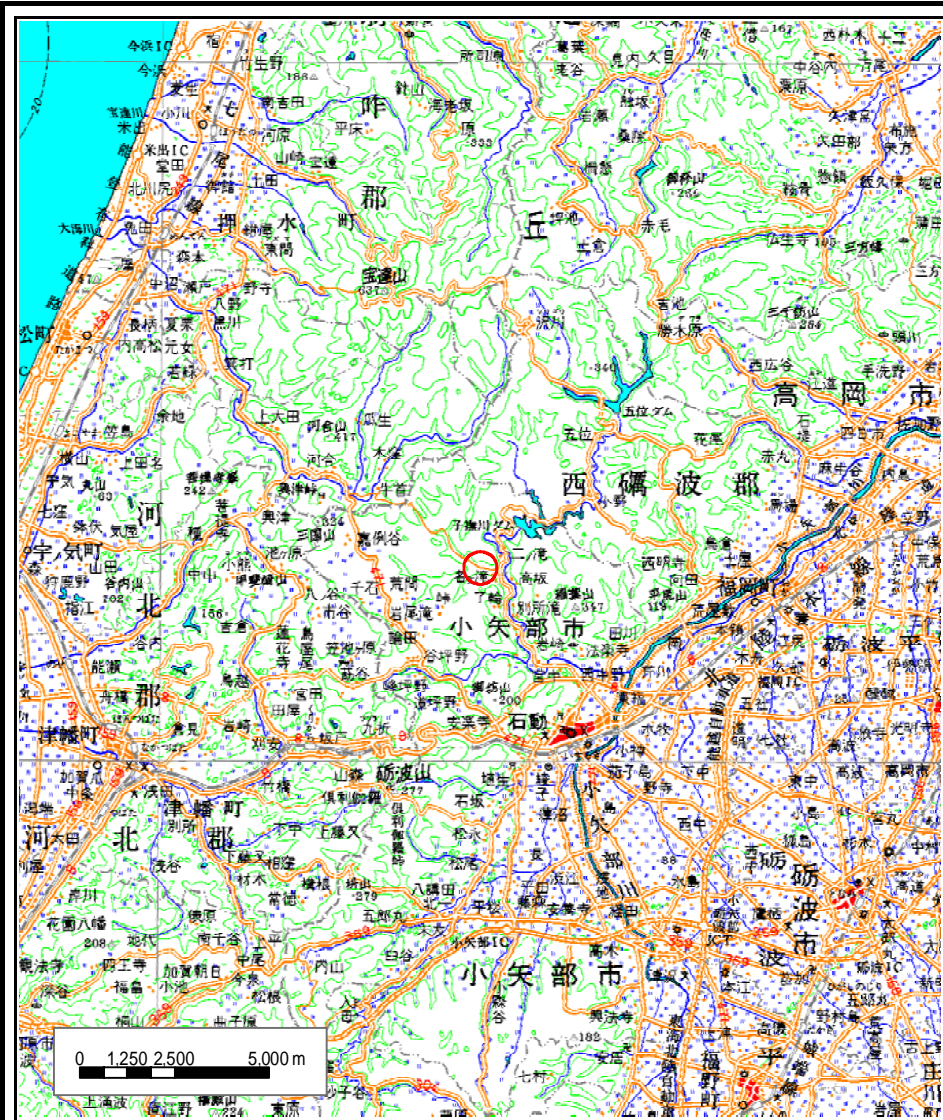


土砂災害警戒区域等の指定の公示に係る図書(その1)



様式 - 1(急)
土砂災害警戒区域・土砂災害特別警戒区域
位置図

自然現象の種類

急傾斜地の崩壊

箇所番号

2120

箇所名

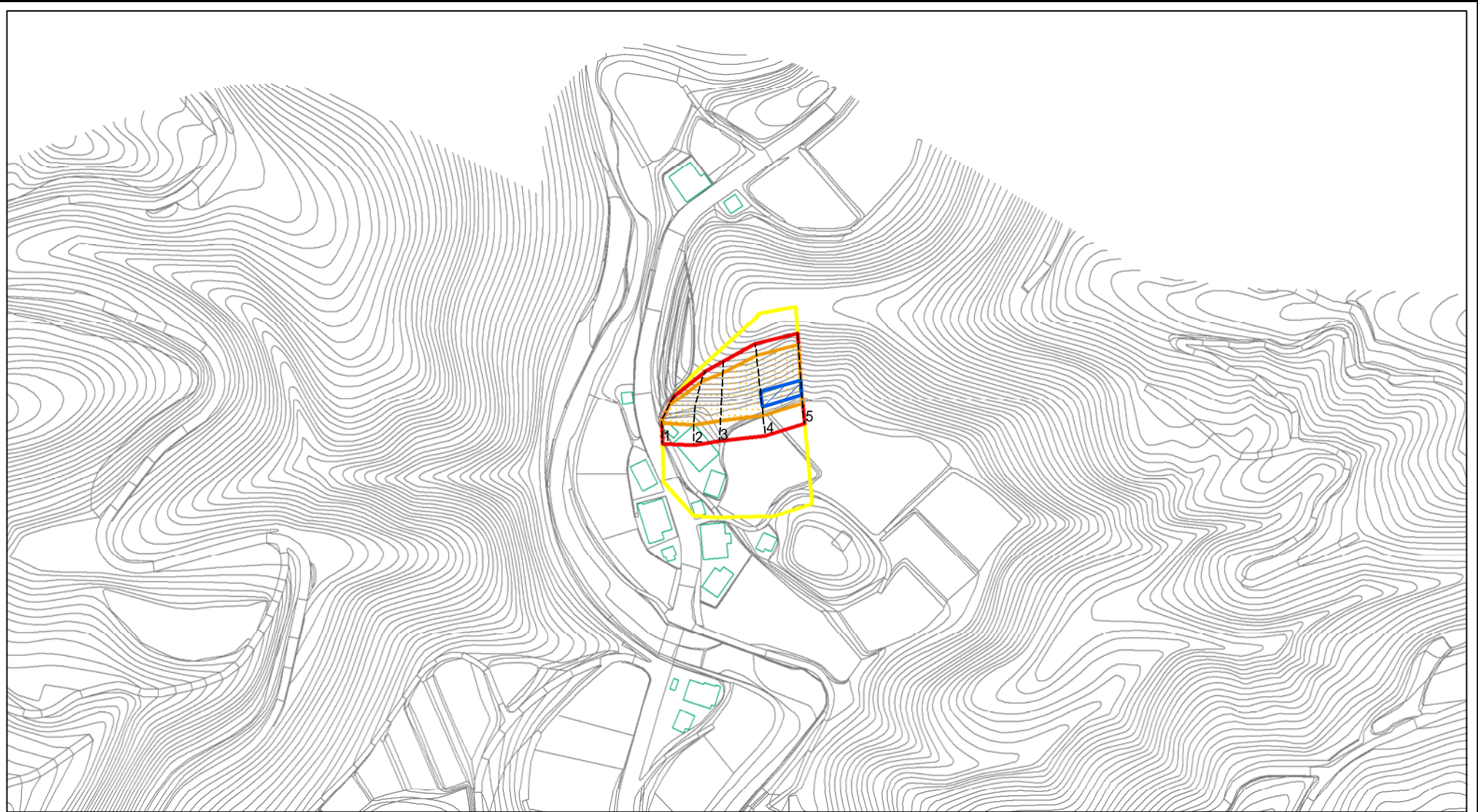
菅ヶ原(1)

所在地

富山県小矢部市菅ヶ原、名ヶ滝

この地図は、国土地理院長の承認を得て、同院発行の数値地図200000(地図画像)及び数値地図25000(地図画像)を複製したものである。(承認番号 平17総複、第845号)

土砂災害警戒区域等の指定の公示に係る図書(その2)



0 25 50 100
m

図中の数字は横断測線番号を示す

様式 - 2 (急)

土砂災害警戒区域・土砂災害特別警戒区域
区域図(その1)

土砂災害防止法施行令第二条の基準に該当する区域



+

自然現象
の種類

急傾斜地の崩壊

箇所番号

2120

土砂災害防止法
施行令第三条の
基準に該当する
区域



縮尺

告示番号

箇所名

菅ヶ原(1)

土砂等の(移動)高さが1m以下の場合、
土砂等の移動による力が100kN/mを超える区域
土砂等の堆積の高さが3mを超える区域
それ以外の区域



1:2,500

告示年月日

所在地

富山県小矢部市菅ヶ原、名ヶ滝

土砂災害警戒区域等の指定の公示に係る図書(その2 - 1)

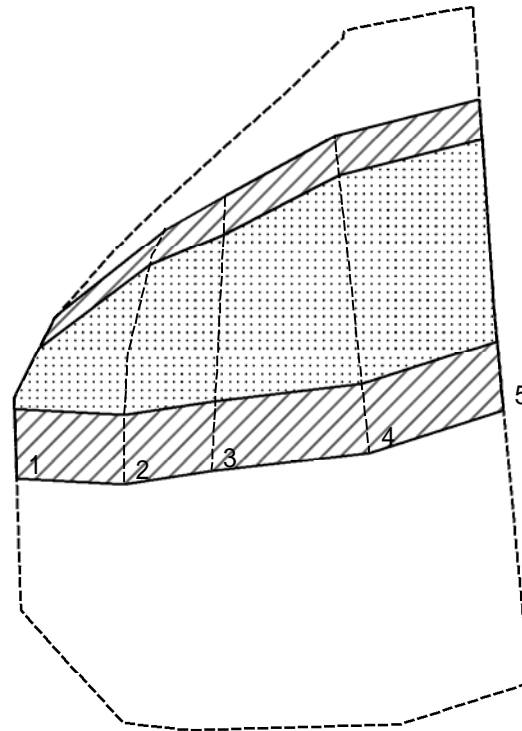


0 25 50 100m

図中の数字は横断測線番号を示す

様式 - 2 - 1(急) 土砂災害警戒区域・土砂災害特別警戒区域 区域図(その2)	土砂災害防止法施行令第二条の基準に該当する区域		I+ 縮尺 1:1,000	自然現象の種類	急傾斜地の崩壊	箇所番号	2120
	土砂災害防止法施行令第三条の基準に該当する区域			告示番号		箇所名	菅ヶ原(1)
	それ以外の区域			告示年月日		所在地	富山県小矢部市菅ヶ原、名ヶ滝

土砂災害警戒区域等の指定の公示に係る図書(その2 - 2)



0 25 50 100 m

図中の数字は横断測線番号を示す

様式 - 2 - 2 (急)
土砂災害特別警戒区域の区域区分図
(急傾斜地の崩壊に伴う土石等の移動により
建築物の地上部に作用すると想定される力)

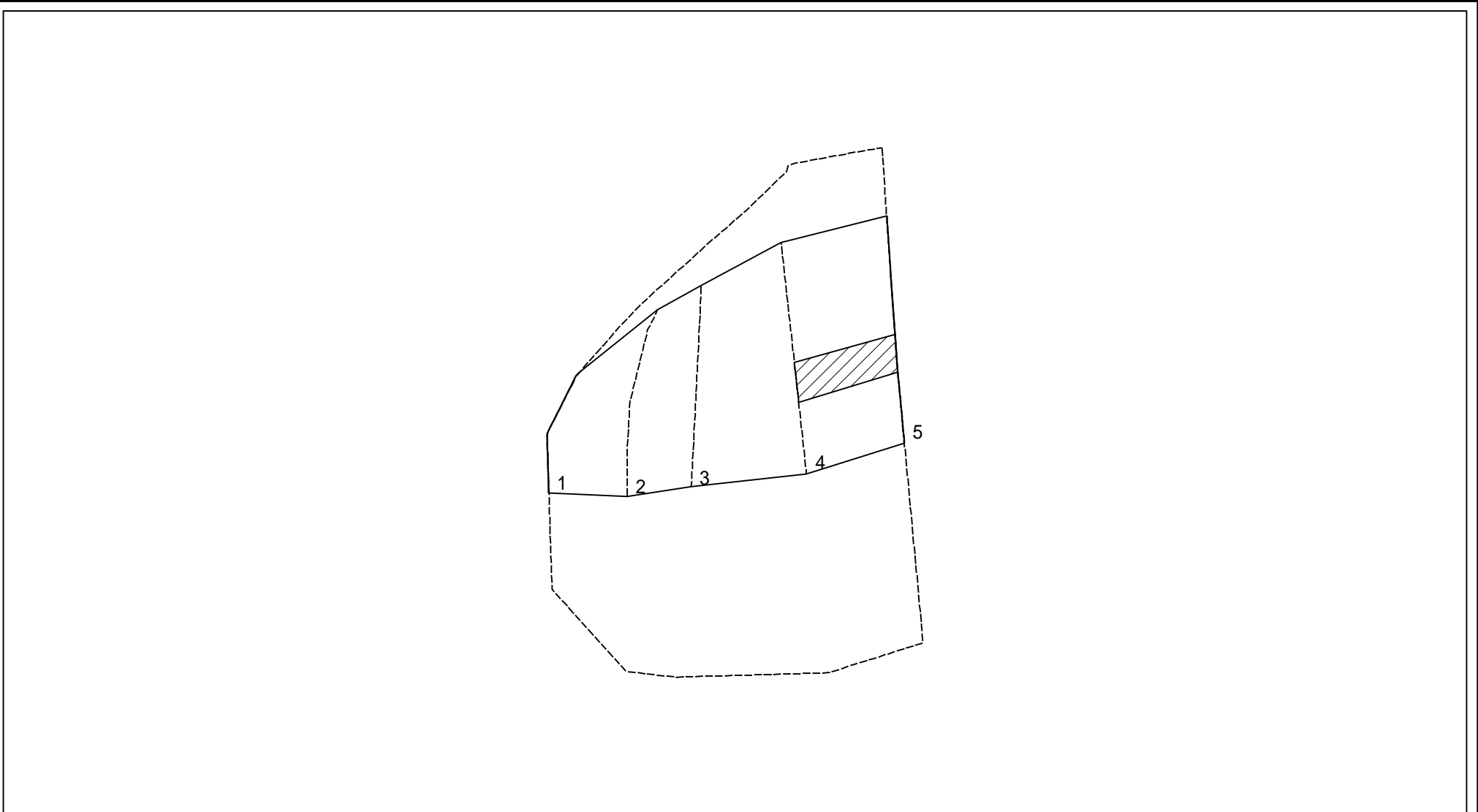
土砂災害防止法施行令第二条の基準に該当する区域	
土砂災害防止法施行令第三条の基準に該当する区域	
それ以外の区域	

+
縮尺
1:1,000

自然現象の種類	急傾斜地の崩壊
告示番号	
告示年月日	

箇所番号	2120
箇所名	菅ヶ原(1)
所在地	富山県小矢部市菅ヶ原、名ヶ滝

土砂災害警戒区域等の指定の公示に係る図書(その2 - 3)



図中の数字は横断測線番号を示す

様式 - 2 - 3(急)
 土砂災害特別警戒区域の区域区分図
 (急傾斜地の崩壊に伴う土石等の堆積により
 建築物の地上部に作用すると想定される力)

土砂災害防止法施行令第二条の基準に該当する区域	
土砂災害防止法施行令第三条の基準に該当する区域	
それ以外の区域	

1+

縮尺

1:1,000

自然現象の種類

告示番号

告示年月日

急傾斜地の崩壊

箇所番号

箇所名

所在地

2120

菅ヶ原(1)

富山県小矢部市菅ヶ原、名ヶ滝

