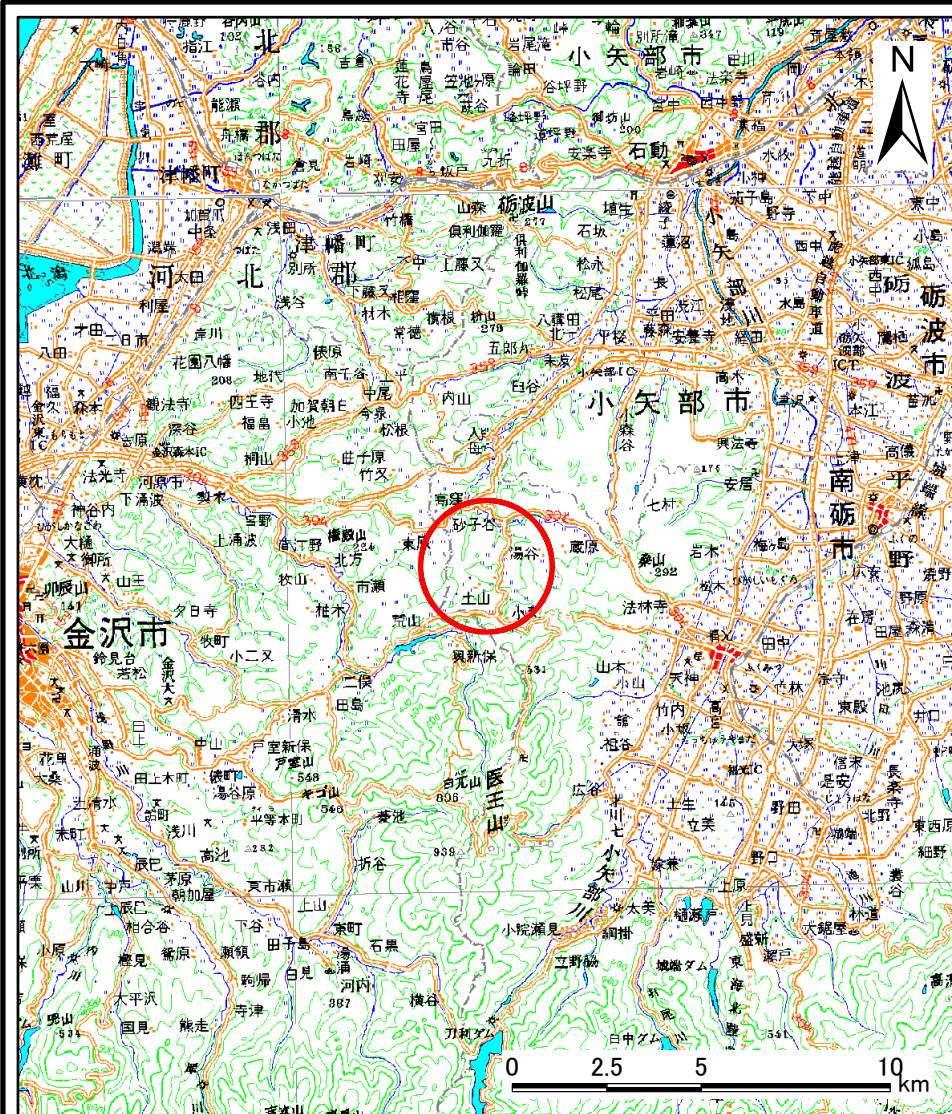
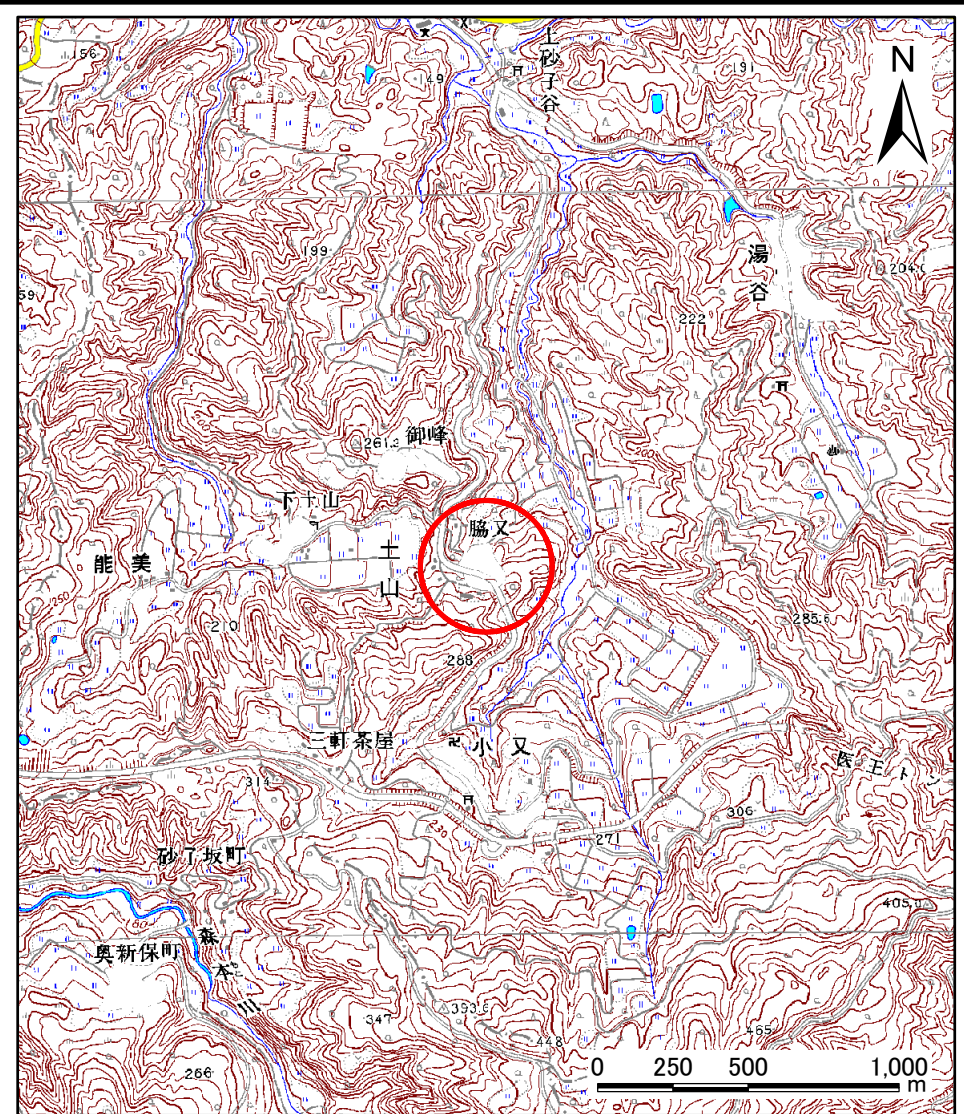


土砂災害警戒区域等の指定の公示に係る図書(その1)



(1/200,000)

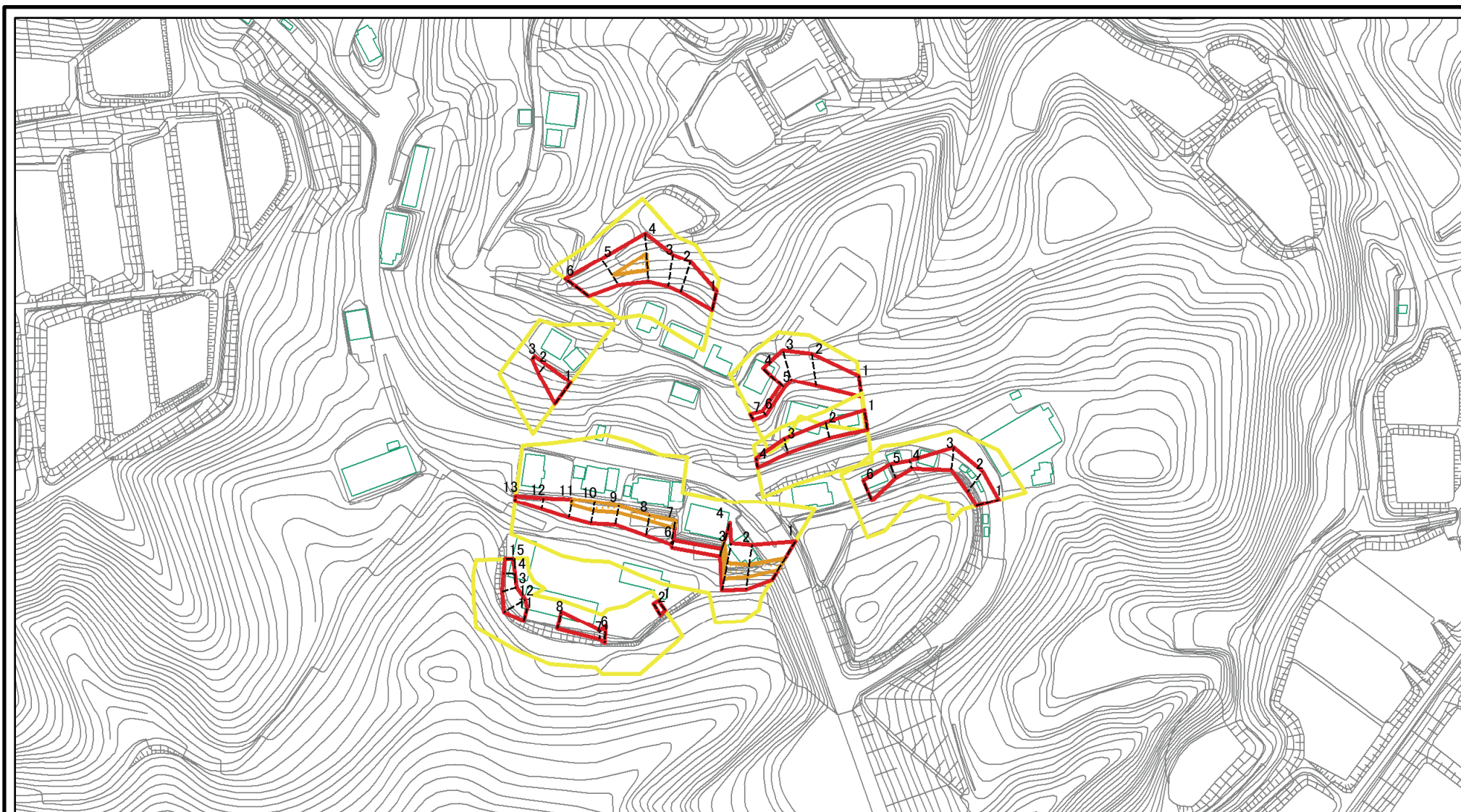


(1/25,000)

様式-1(急) 土砂災害警戒区域・土砂災害特別警戒区域 位置図	自然現象の種類	急傾斜地の崩壊
	箇所番号	2278
	箇所名	脇又(1)
	所在地	富山県南砺市(旧福光町)土山

この地図は、国土地理院長の承認を得て、同院発行の数値地図20000(地図画像)及び数値地図25000(地図画像)を複製したものである。(承認番号 平19総複、第848号)

土砂災害警戒区域等の指定の公示に係る図書(その2)



0 25 50 100
m

図中の数字は横断測線番号を示す

様式-2(急)

土砂災害警戒区域・土砂災害特別警戒区域

区域図(その1)

土砂災害防止法施行令第二条の基準に該当する区域



N

自然現象の種類

急傾斜地の崩壊

箇所番号

2278

土砂災害防止法施行令第三条の基準に該当する区域



縮尺

告示番号

箇所名

脇又(1)

それ以外の区域



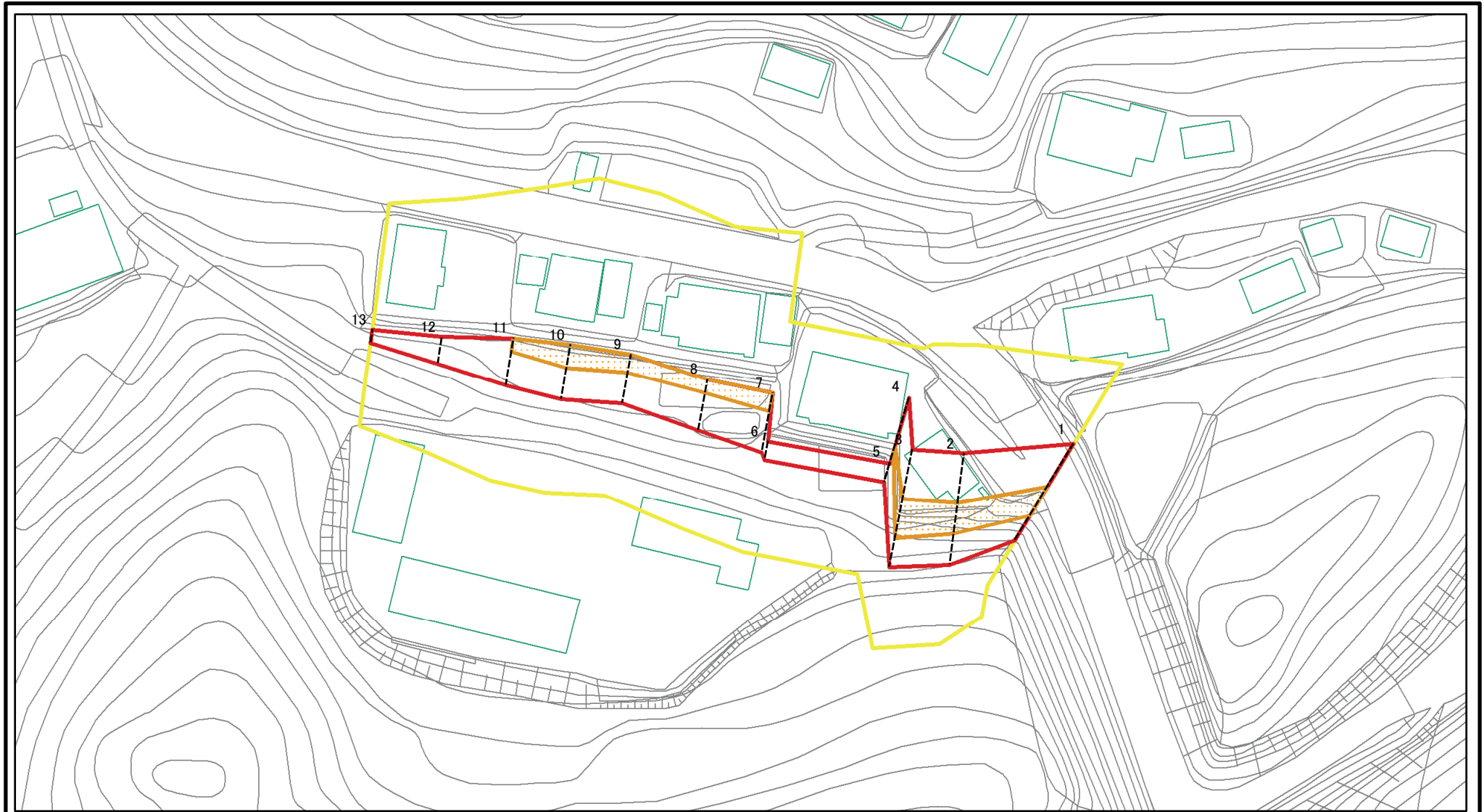
1:2,500

告示年月日

所在地

富山県南砺市(旧福光町)土山

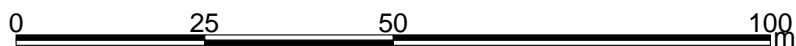
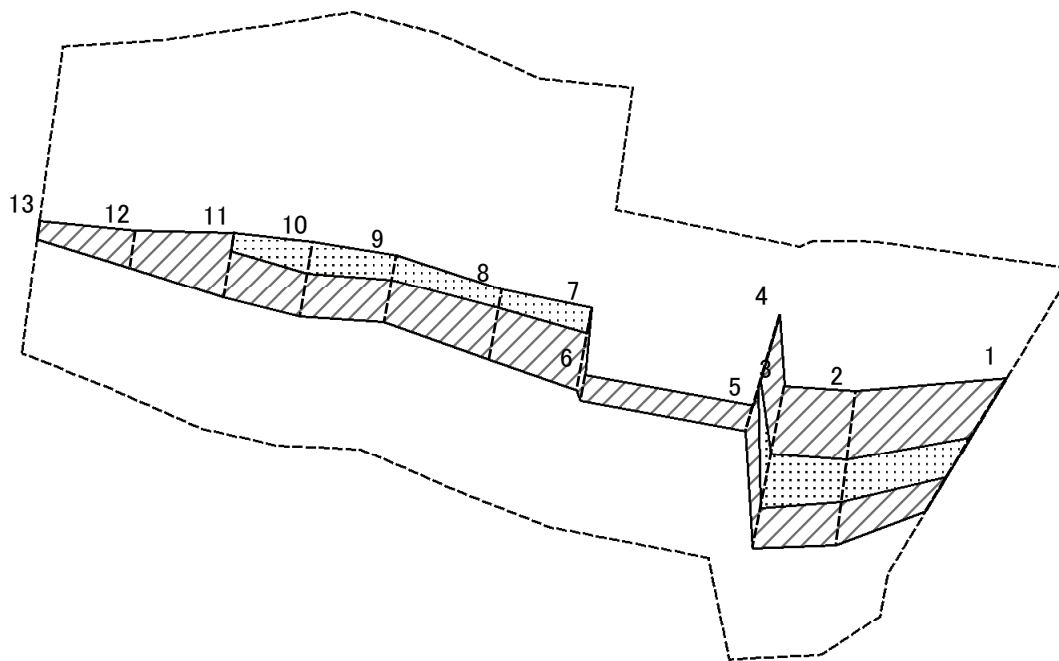
土砂災害警戒区域等の指定の公示に係る図書(その2-1)



図中の数字は横断測線番号を示す

様式-2-1(急) 土砂災害警戒区域・土砂災害特別警戒区域 区域図(その2)	土砂災害防止法施行令第二条の基準に該当する区域		N 縮尺 1:1,000	自然現象の種類	急傾斜地の崩壊	箇所番号	2278-1
	土砂災害防止法施行令第三条の基準に該当する区域			告示番号		箇所名	脇又(1)
	それ以外の区域			告示年月日		所在地	富山県南砺市(旧福光町)土山

土砂災害警戒区域等の指定の公示に係る図書(その2-2)



図中の数字は横断測線番号を示す

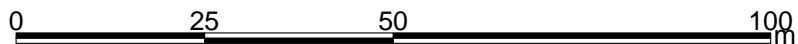
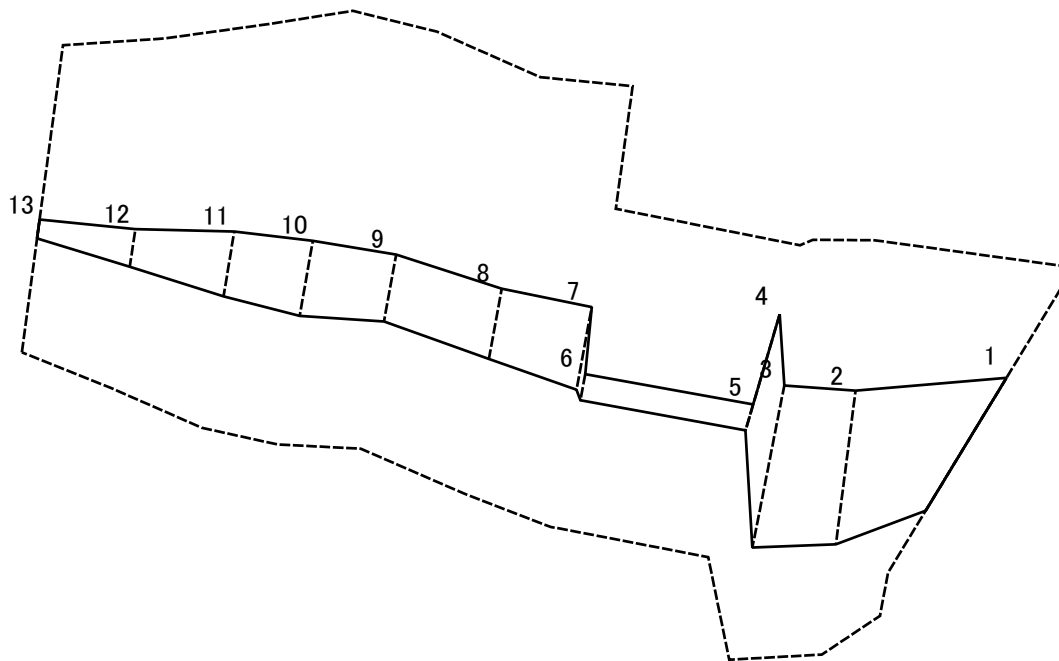
様式-2-2(急)
土砂災害特別警戒区域の区域区分図
(急傾斜地の崩壊に伴う土石等の移動により
建築物の地上部に作用すると想定される力)

土砂災害防止法施行令第二条の基準に該当する区域	
土砂災害防止法施行令第三条の基準に該当する区域	
それ以外の区域	

縮尺	1:1,000
----	---------

自然現象の種類	急傾斜地の崩壊	箇所番号	2278-1
告示番号		箇所名	脇又(1)
告示年月日		所在地	富山県南砺市(旧福光町)土山

土砂災害警戒区域等の指定の公示に係る図書(その2-3)



図中の数字は横断測線番号を示す

様式-2-3(急)
土砂災害特別警戒区域の区域区分図
(急傾斜地の崩壊に伴う土石等の堆積により
建築物の地上部に作用すると想定される力)

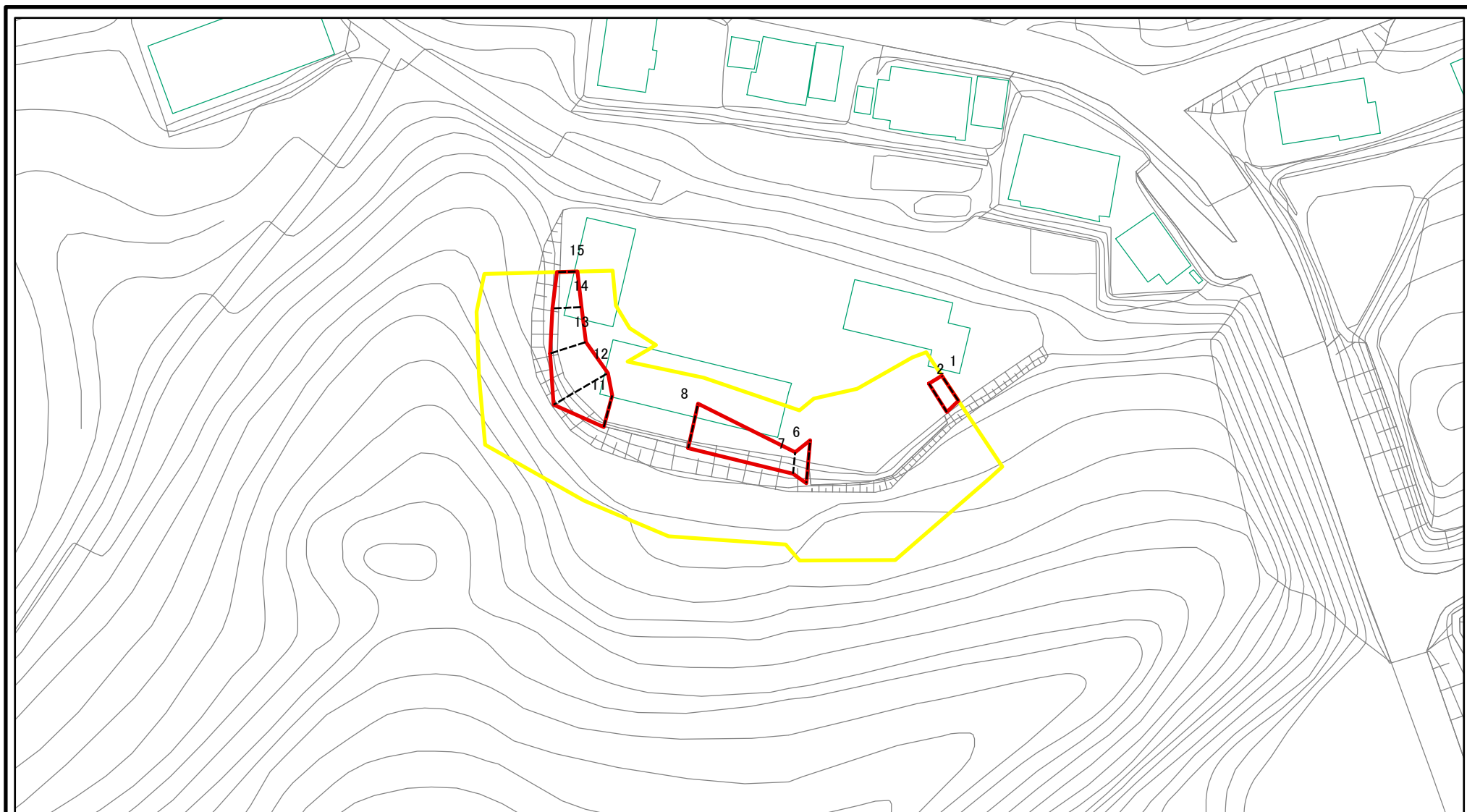
土砂災害防止法施行令第二条の基準に該当する区域	
土砂災害防止法施行令第三条の基準に該当する区域	
それ以外の区域	

N
縮尺
1:1,000

自然現象の種類	急傾斜地の崩壊
告示番号	
告示年月日	

箇所番号	2278-1
箇所名	脇又(1)
所在地	富山県南砺市(旧福光町)土山

土砂災害警戒区域等の指定の公示に係る図書(その2-1)

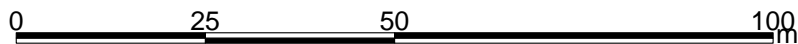
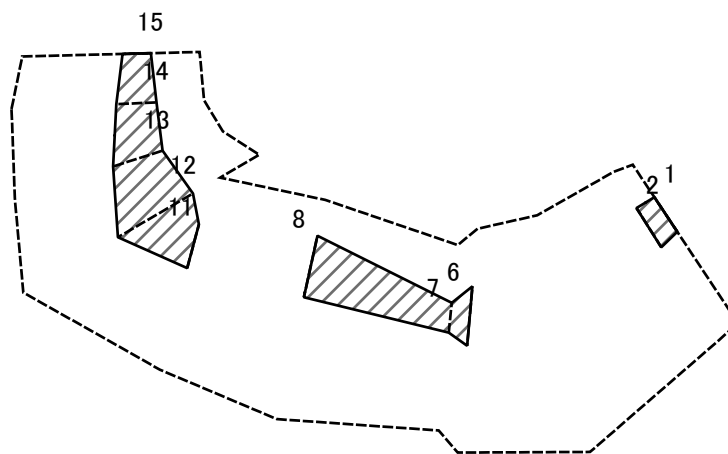


0 25 50 100m

図中の数字は横断測線番号を示す

様式-2-1(急) 土砂災害警戒区域・土砂災害特別警戒区域 区域図(その2)	土砂災害防止法施行令第二条の基準に該当する区域		N 縮尺 1:1,000	自然現象の種類	急傾斜地の崩壊	箇所番号	2278-2
	土砂災害防止法施行令第三条の基準に該当する区域			告示番号		箇所名	脇又(1)
	それ以外の区域			告示年月日		所在地	富山県南砺市(旧福光町)土山

土砂災害警戒区域等の指定の公示に係る図書(その2-2)



図中の数字は横断測線番号を示す

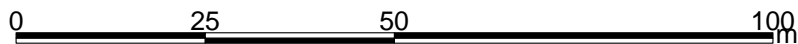
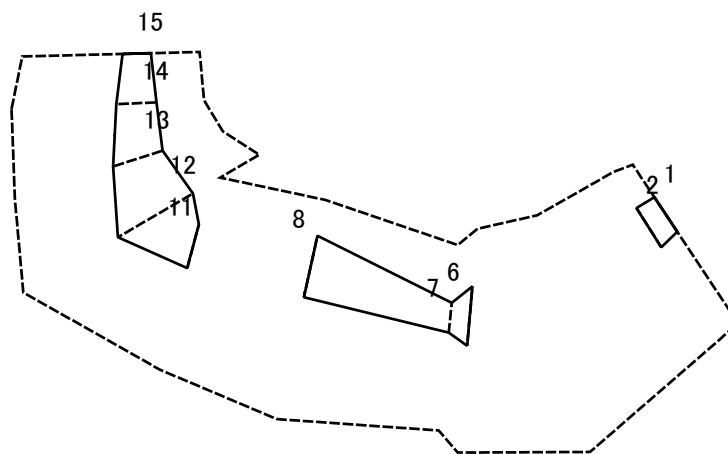
様式-2-2(急)
土砂災害特別警戒区域の区域区分図
(急傾斜地の崩壊に伴う土石等の移動により
建築物の地上部に作用すると想定される力)

土砂災害防止法施行令第二条の基準に該当する区域	
土砂災害防止法施行令第三条の基準に該当する区域	
それ以外の区域	

縮尺	1:1,000
----	---------

自然現象の種類	急傾斜地の崩壊	箇所番号	2278-2
告示番号		箇所名	脇又(1)
告示年月日		所在地	富山県南砺市(旧福光町)土山

土砂災害警戒区域等の指定の公示に係る図書(その2-3)



図中の数字は横断測線番号を示す

様式-2-3(急)
土砂災害特別警戒区域の区域区分図
(急傾斜地の崩壊に伴う土石等の堆積により
建築物の地上部に作用すると想定される力)

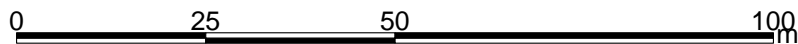
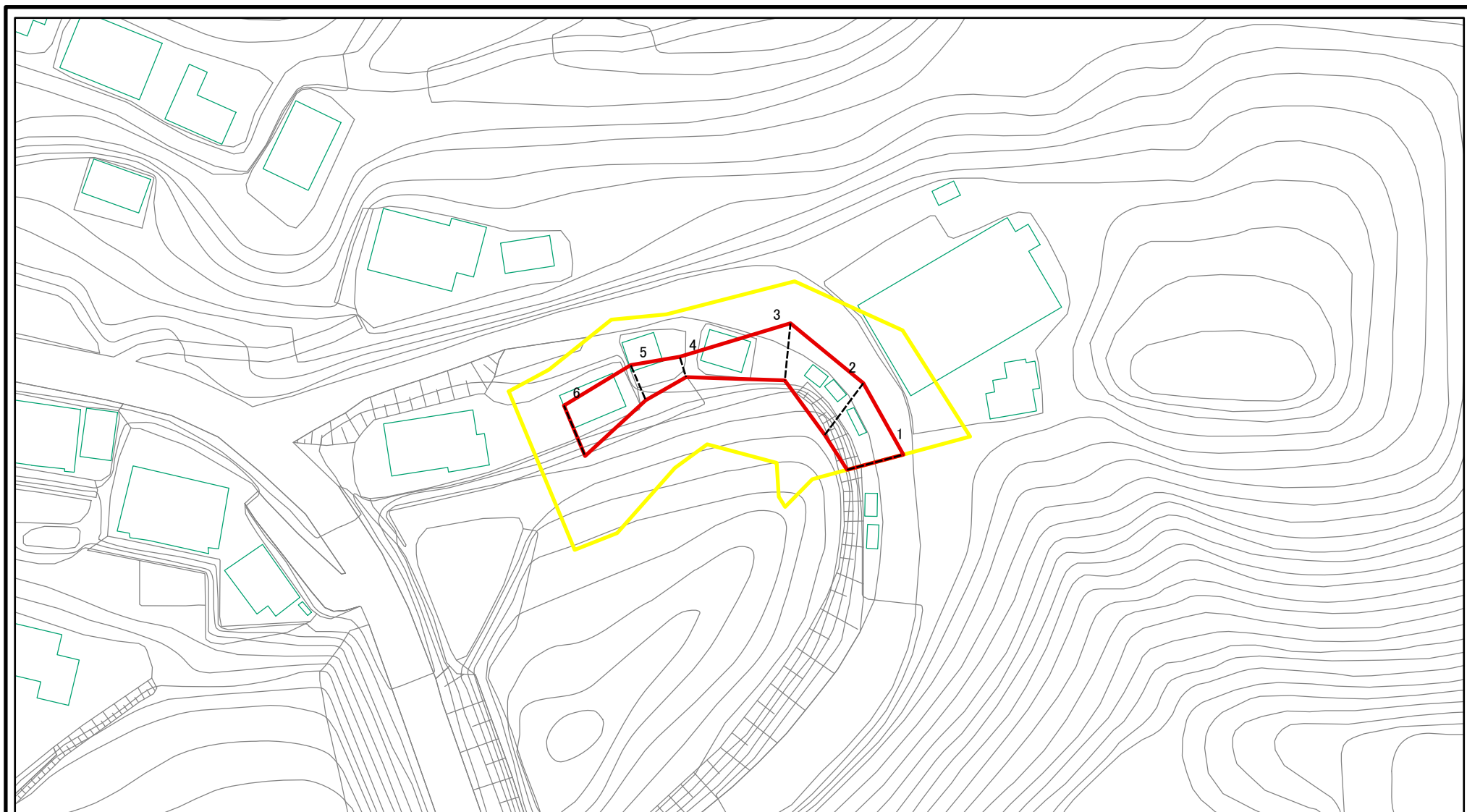
土砂災害防止法施行令第二条の基準に該当する区域	
土砂災害防止法施行令第三条の基準に該当する区域	
それ以外の区域	

N	
縮尺	
1:1,000	

自然現象の種類	急傾斜地の崩壊
告示番号	
告示年月日	

箇所番号	2278-2
箇所名	脇又(1)
所在地	富山県南砺市(旧福光町)土山

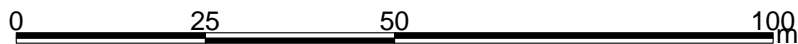
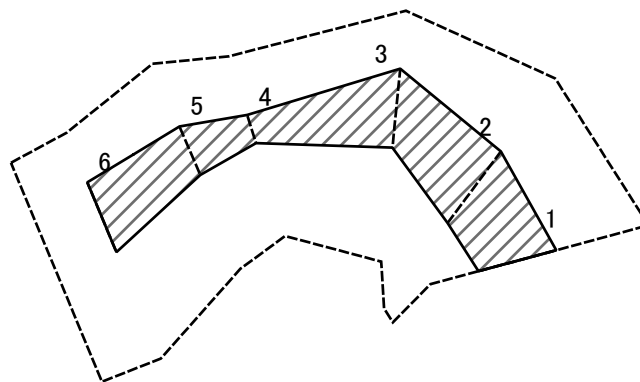
土砂災害警戒区域等の指定の公示に係る図書(その2-1)



図中の数字は横断測線番号を示す

様式-2-1(急) 土砂災害警戒区域・土砂災害特別警戒区域 区域図(その2)	土砂災害防止法施行令第二条の基準に該当する区域		N 縮尺 1:1,000	自然現象の種類	急傾斜地の崩壊	箇所番号	2278-3
	土砂災害防止法施行令第三条の基準に該当する区域			告示番号		箇所名	脇又(1)
	それ以外の区域			告示年月日		所在地	富山県南砺市(旧福光町)土山

土砂災害警戒区域等の指定の公示に係る図書(その2-2)



図中の数字は横断測線番号を示す

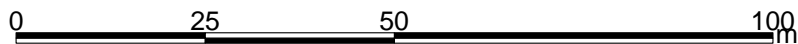
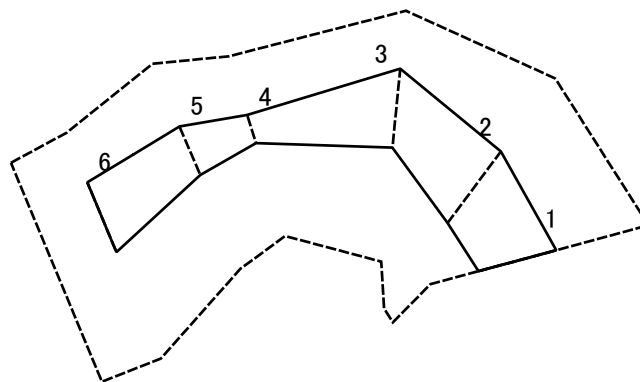
様式-2-2(急)
土砂災害特別警戒区域の区域区分図
(急傾斜地の崩壊に伴う土石等の移動により
建築物の地上部に作用すると想定される力)

土砂災害防止法施行令第二条の基準に該当する区域	
土砂災害防止法施行令第三条の基準に該当する区域	
それ以外の区域	

縮尺	1:1,000

自然現象の種類	急傾斜地の崩壊	箇所番号	2278-3
告示番号		箇所名	脇又(1)
告示年月日		所在地	富山県南砺市(旧福光町)土山

土砂災害警戒区域等の指定の公示に係る図書(その2-3)



図中の数字は横断測線番号を示す

様式-2-3(急)
土砂災害特別警戒区域の区域区分図
(急傾斜地の崩壊に伴う土石等の堆積により
建築物の地上部に作用すると想定される力)

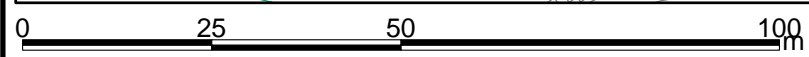
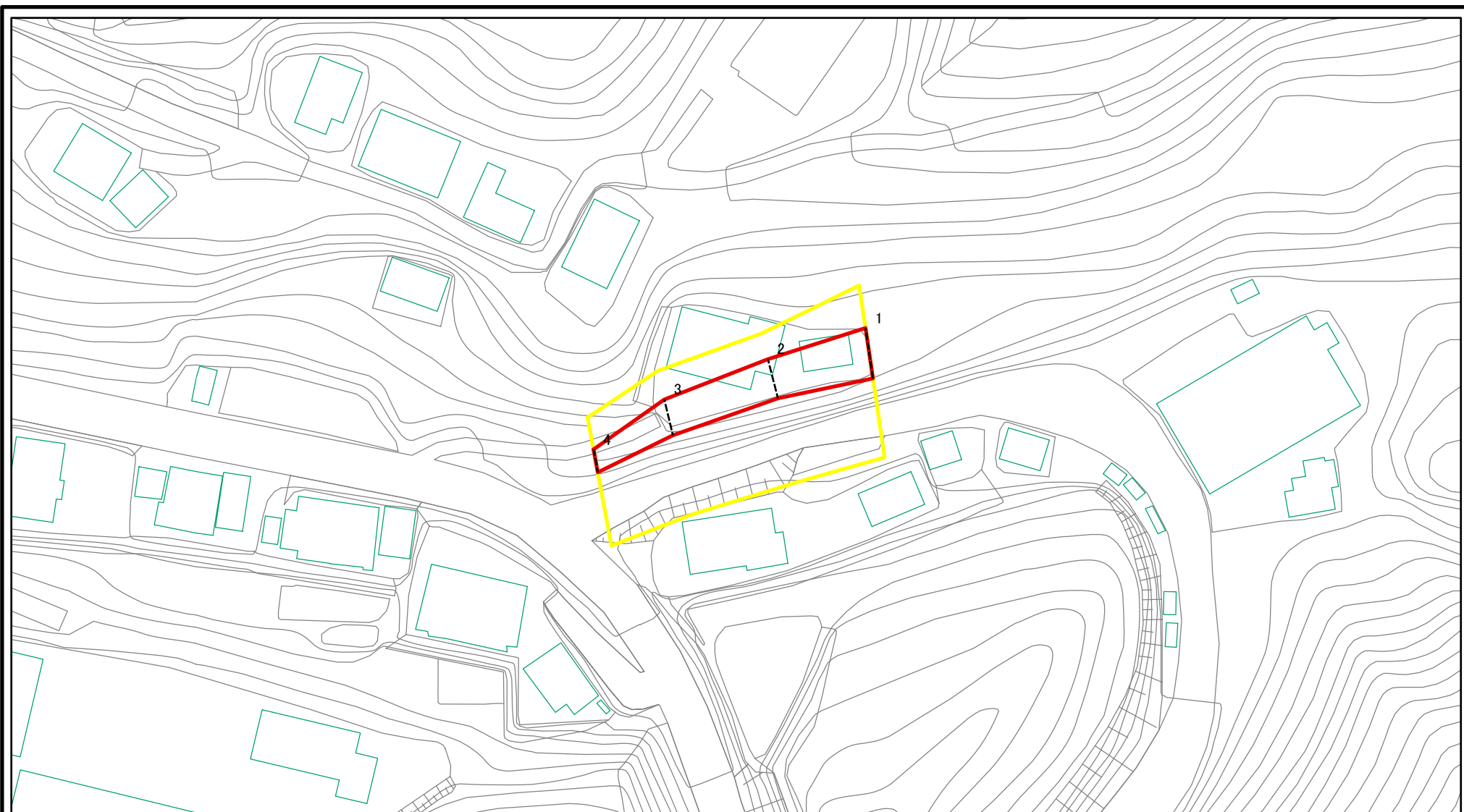
土砂災害防止法施行令第二条の基準に該当する区域	
土砂災害防止法施行令第三条の基準に該当する区域	
それ以外の区域	

N
縮尺
1:1,000

自然現象の種類	急傾斜地の崩壊
告示番号	
告示年月日	

箇所番号	2278-3
箇所名	脇又(1)
所在地	富山県南砺市(旧福光町)土山

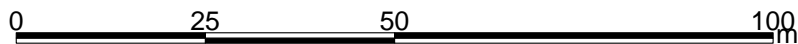
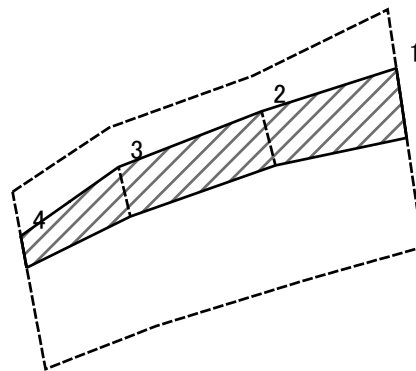
土砂災害警戒区域等の指定の公示に係る図書(その2-1)



図中の数字は横断測線番号を示す

様式-2-1(急) 土砂災害警戒区域・土砂災害特別警戒区域 区域図(その2)	土砂災害防止法施行令第二条の基準に該当する区域		N 縮尺 1:1,000	自然現象の種類	急傾斜地の崩壊	箇所番号	2278-4
	土砂災害防止法施行令第三条の基準に該当する区域			告示番号		箇所名	脇又(1)
	それ以外の区域			告示年月日		所在地	富山県南砺市(旧福光町)土山

土砂災害警戒区域等の指定の公示に係る図書(その2-2)



図中の数字は横断測線番号を示す

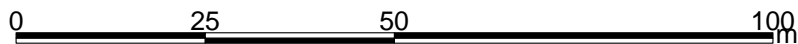
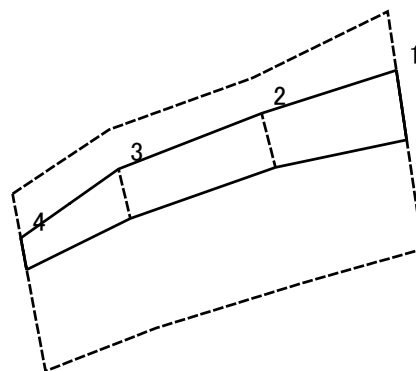
様式-2-2(急)
土砂災害特別警戒区域の区域区分図
(急傾斜地の崩壊に伴う土石等の移動により
建築物の地上部に作用すると想定される力)

土砂災害防止法施行令第二条の基準に該当する区域	
土砂災害防止法施行令第三条の基準に該当する区域	
それ以外の区域	

縮尺	1:1,000
----	---------

自然現象の種類	急傾斜地の崩壊	箇所番号	2278-4
告示番号		箇所名	脇又(1)
告示年月日		所在地	富山県南砺市(旧福光町)土山

土砂災害警戒区域等の指定の公示に係る図書(その2-3)



図中の数字は横断測線番号を示す

様式-2-3(急)
土砂災害特別警戒区域の区域区分図
(急傾斜地の崩壊に伴う土石等の堆積により
建築物の地上部に作用すると想定される力)

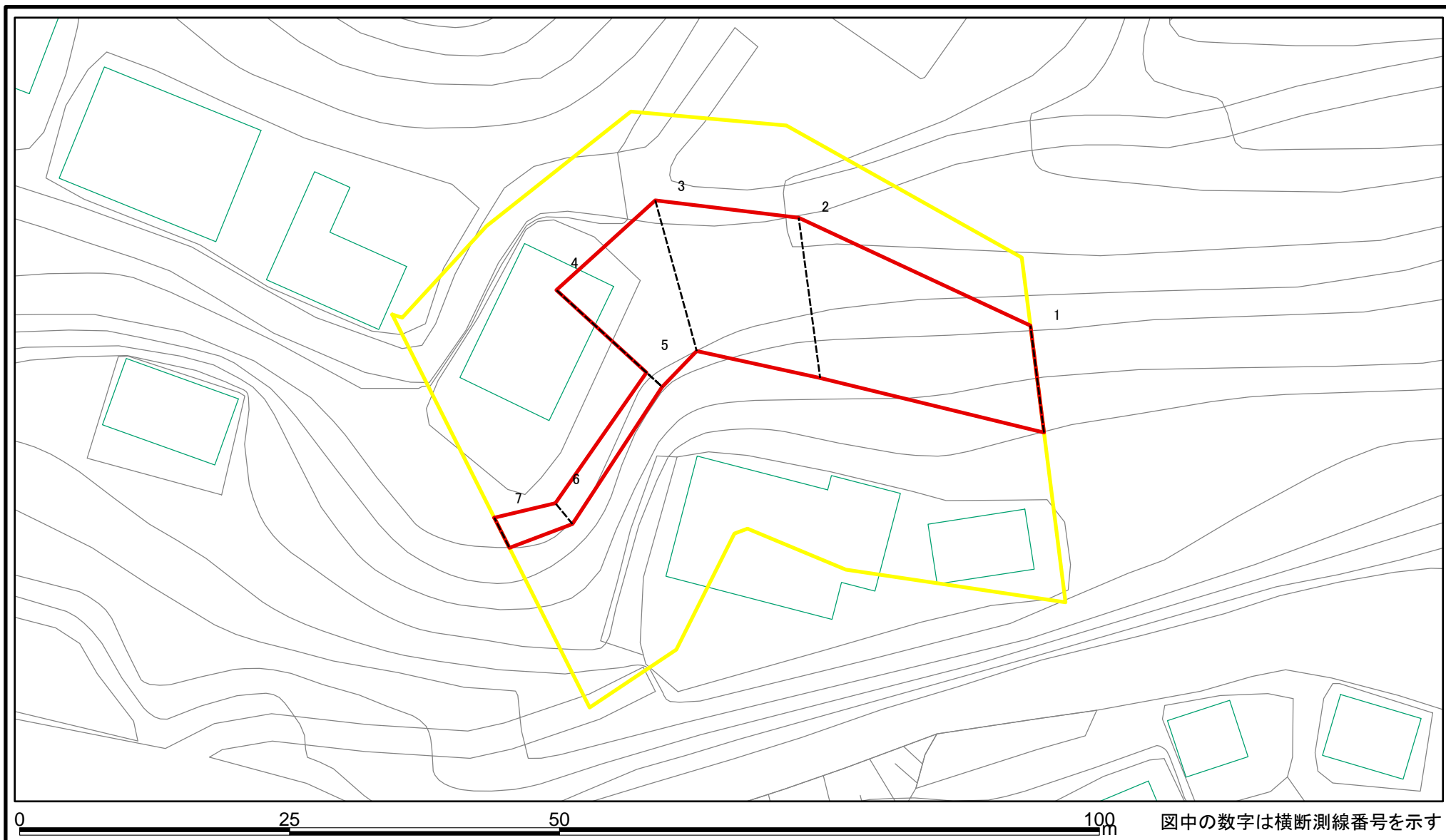
土砂災害防止法施行令第二条の基準に該当する区域	
土砂災害防止法施行令第三条の基準に該当する区域	
それ以外の区域	

N
縮尺
1:1,000

自然現象の種類	急傾斜地の崩壊
告示番号	
告示年月日	

箇所番号	2278-4
箇所名	脇又(1)
所在地	富山県南砺市(旧福光町)土山

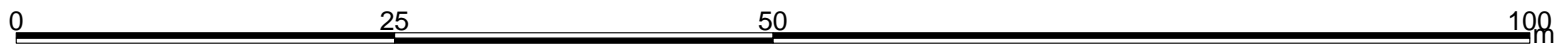
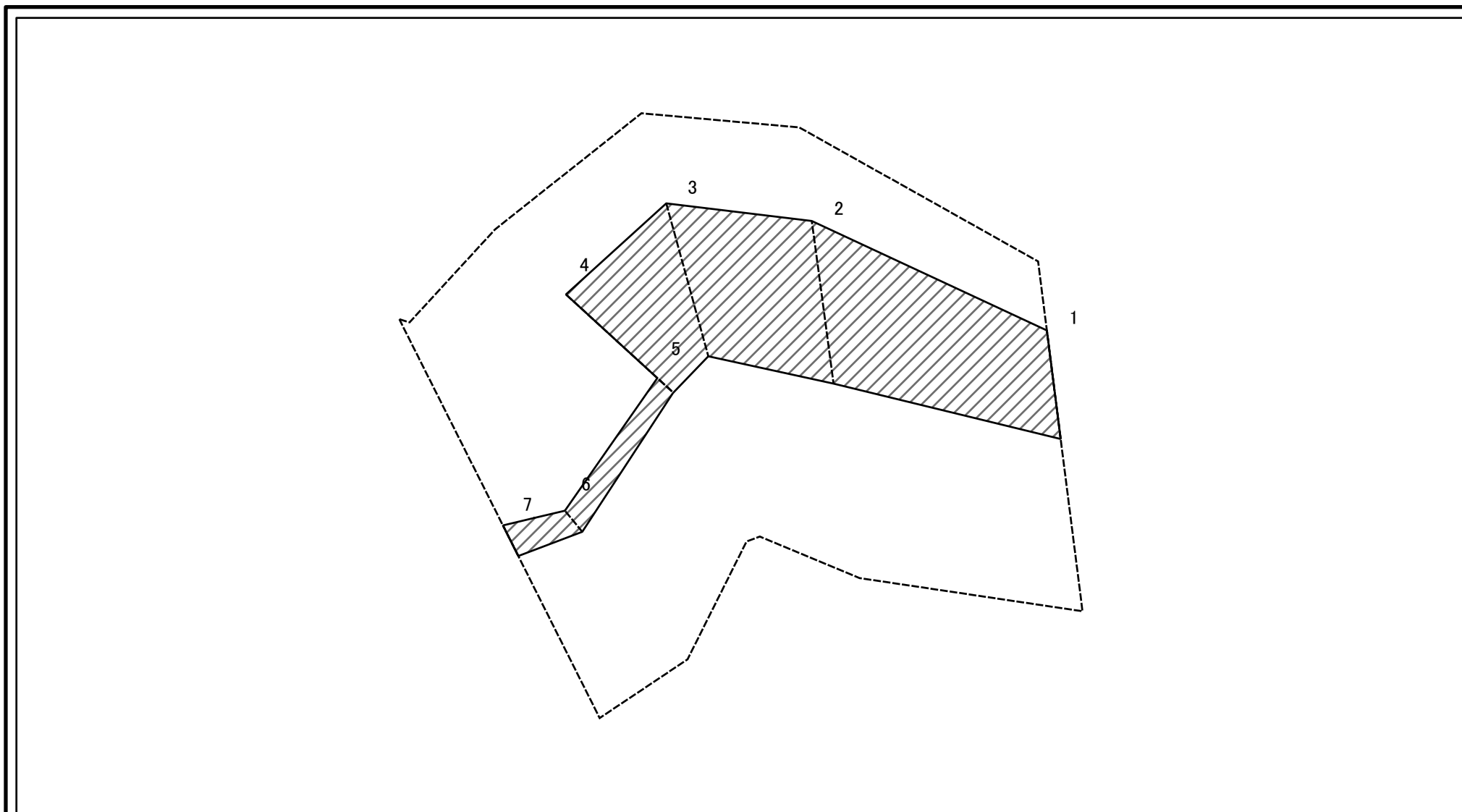
土砂災害警戒区域等の指定の公示に係る図書(その2-1)



図中の数字は横断測線番号を示す

様式-2-1(急) 土砂災害警戒区域・土砂災害特別警戒区域 区域図(その2)	土砂災害防止法施行令第二条の基準に該当する区域		N 縮尺 1:500	自然現象の種類	急傾斜地の崩壊	箇所番号	2278-5
	土砂災害防止法施行令第三条の基準に該当する区域			告示番号		箇所名	脇又(1)
	それ以外の区域			告示年月日		所在地	富山県南砺市(旧福光町)土山

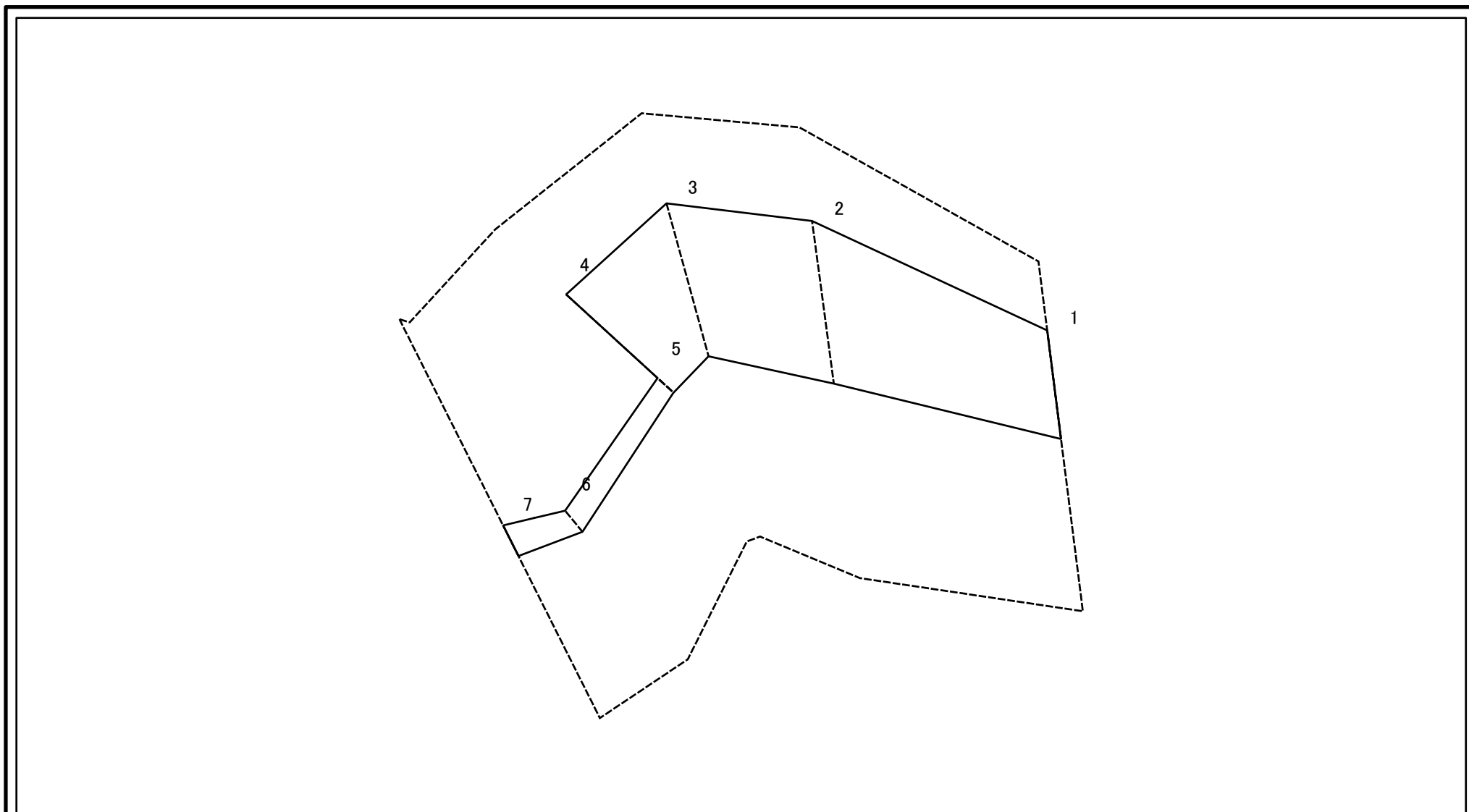
土砂災害警戒区域等の指定の公示に係る図書(その2-2)



図中の数字は横断測線番号を示す

様式-2-2(急) 土砂災害特別警戒区域の区域区分図 (急傾斜地の崩壊に伴う土石等の移動により 建築物の地上部に作用すると想定される力)	土砂災害防止法施行令第二条の基準に該当する区域		N 縮尺 1:500	自然現象の種類	急傾斜地の崩壊	箇所番号	2278-5
	土砂災害防止法施行令第三条の基準に該当する区域			告示番号		箇所名	脇又(1)
	それ以外の区域			告示年月日		所在地	富山県南砺市(旧福光町)土山

土砂災害警戒区域等の指定の公示に係る図書(その2-3)



図中の数字は横断測線番号を示す

様式-2-3(急)
土砂災害特別警戒区域の区域区分図
(急傾斜地の崩壊に伴う土石等の堆積により
建築物の地上部に作用すると想定される力)

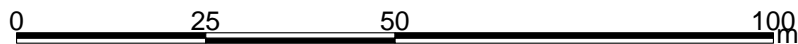
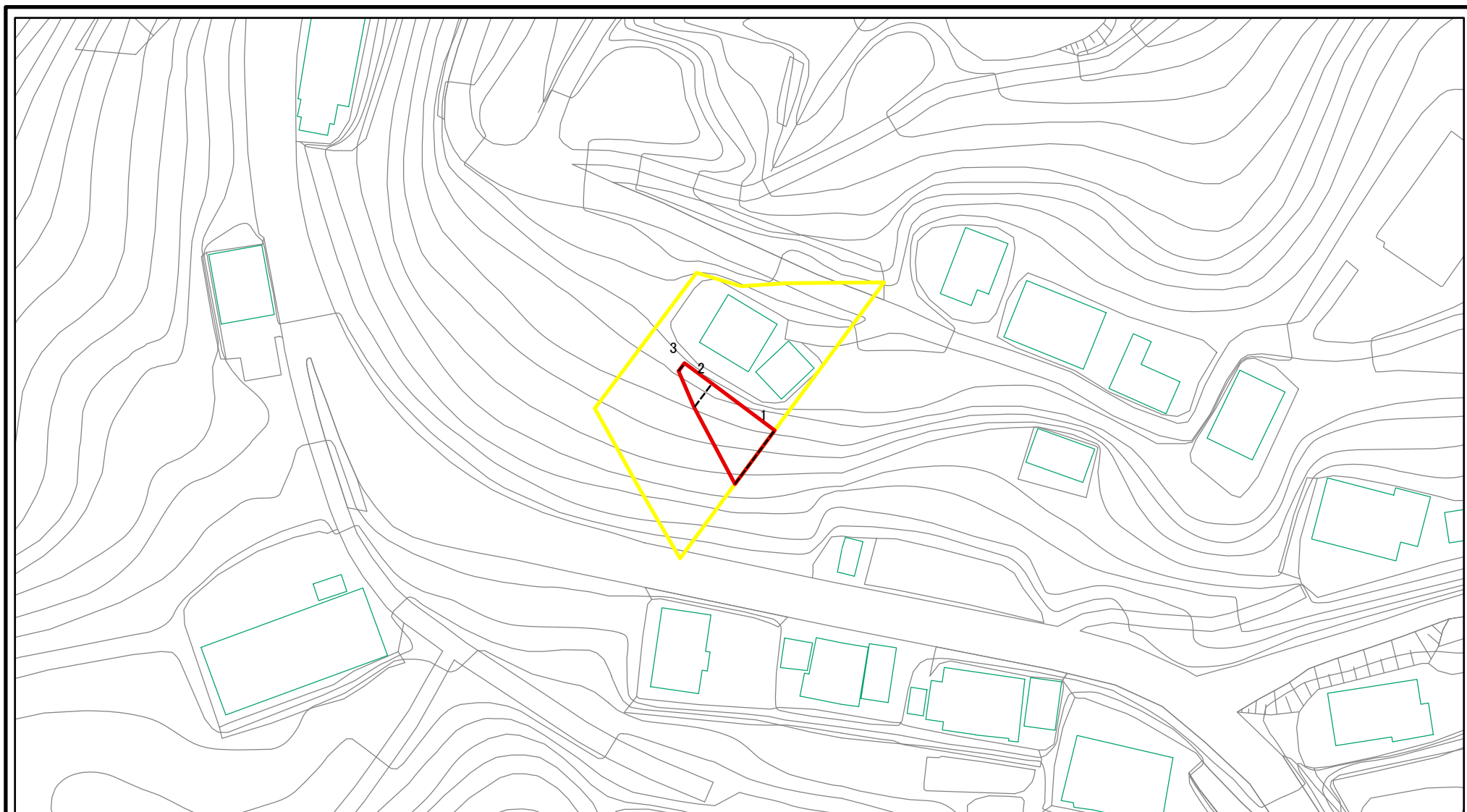
土砂災害防止法施行令第二条の基準に該当する区域	
土砂災害防止法施行令第三条の基準に該当する区域	
それ以外の区域	

N
縮尺
1:500

自然現象の種類	急傾斜地の崩壊
告示番号	
告示年月日	

箇所番号	2278-5
箇所名	脇又(1)
所在地	富山県南砺市(旧福光町)土山

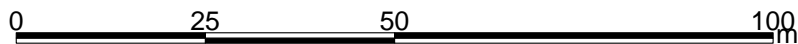
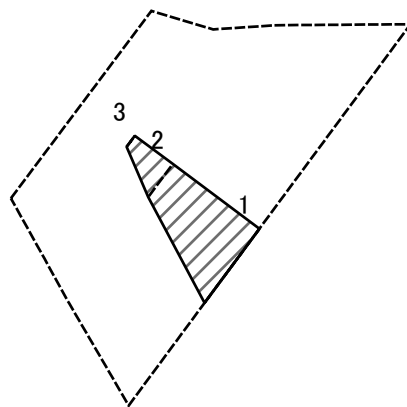
土砂災害警戒区域等の指定の公示に係る図書(その2-1)



図中の数字は横断測線番号を示す

様式-2-1(急) 土砂災害警戒区域・土砂災害特別警戒区域 区域図(その2)	土砂災害防止法施行令第二条の基準に該当する区域		N 縮尺 1:1,000	自然現象の種類	急傾斜地の崩壊	箇所番号	2278-6
	土砂災害防止法施行令第三条の基準に該当する区域			告示番号		箇所名	脇又(1)
	それ以外の区域			告示年月日		所在地	富山県南砺市(旧福光町)土山

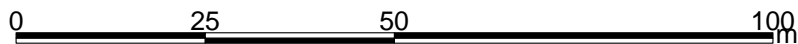
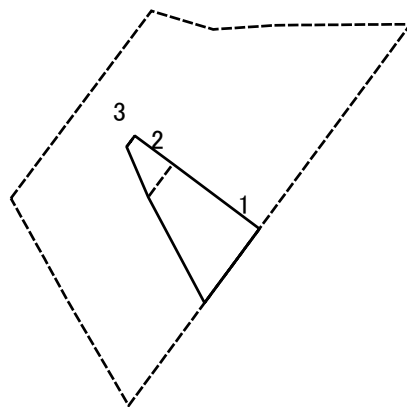
土砂災害警戒区域等の指定の公示に係る図書(その2-2)



図中の数字は横断測線番号を示す

様式-2-2(急) 土砂災害特別警戒区域の区域区分図 (急傾斜地の崩壊に伴う土石等の移動により 建築物の地上部に作用すると想定される力)	土砂災害防止法施行令第二条の基準に該当する区域		N 縮尺 1:1,000	自然現象の種類	急傾斜地の崩壊	箇所番号	2278-6
	土砂災害防止法施行令第三条の基準に該当する区域			告示番号		箇所名	脇又(1)
	それ以外の区域			告示年月日		所在地	富山県南砺市(旧福光町)土山

土砂災害警戒区域等の指定の公示に係る図書(その2-3)



図中の数字は横断測線番号を示す

様式-2-3(急)
土砂災害特別警戒区域の区域区分図
(急傾斜地の崩壊に伴う土石等の堆積により
建築物の地上部に作用すると想定される力)

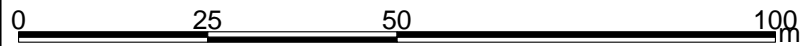
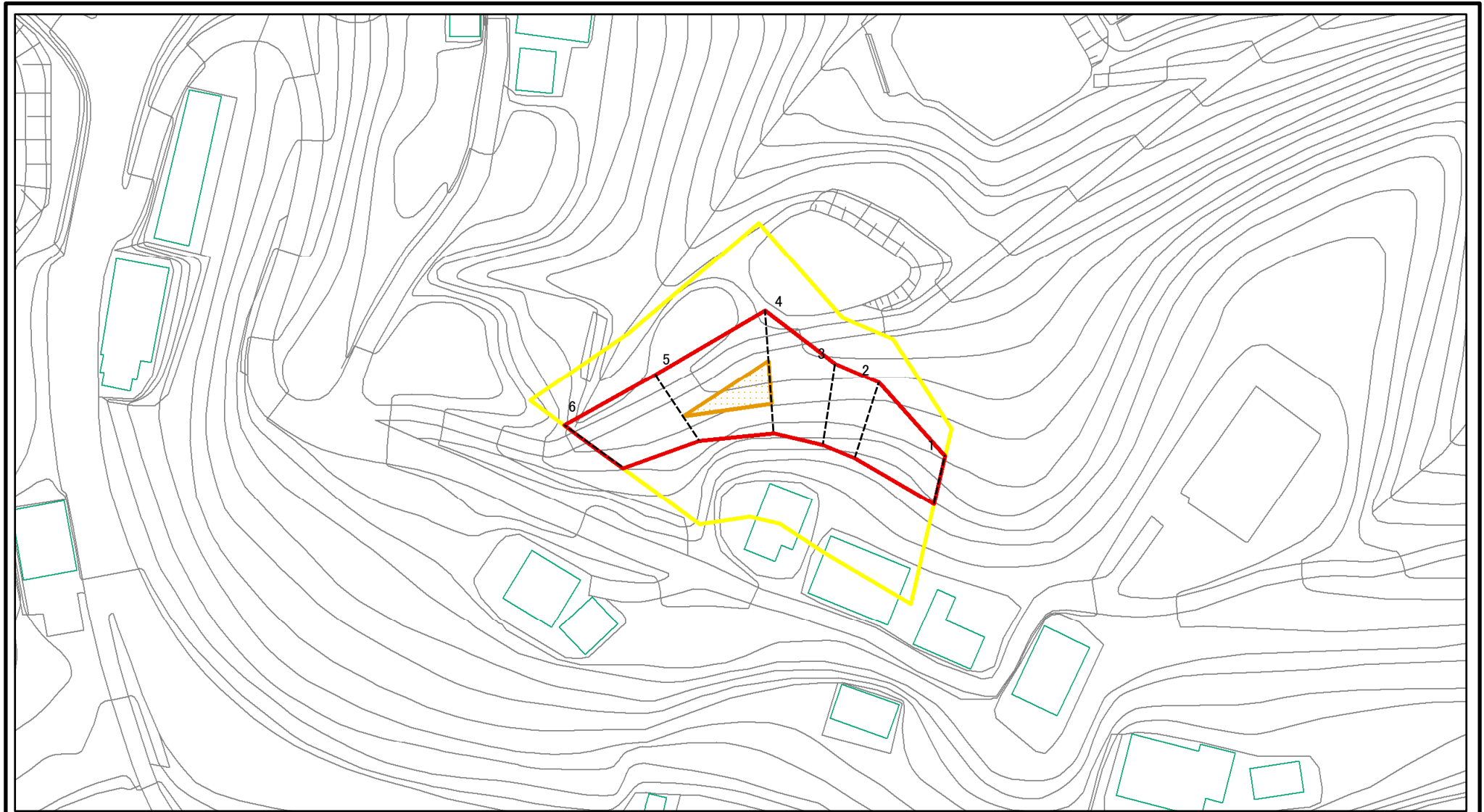
土砂災害防止法施行令第二条の基準に該当する区域	
土砂災害防止法施行令第三条の基準に該当する区域	
それ以外の区域	

N
縮尺
1:1,000

自然現象の種類	急傾斜地の崩壊
告示番号	
告示年月日	

箇所番号	2278-6
箇所名	脇又(1)
所在地	富山県南砺市(旧福光町)土山

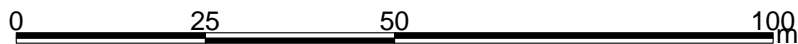
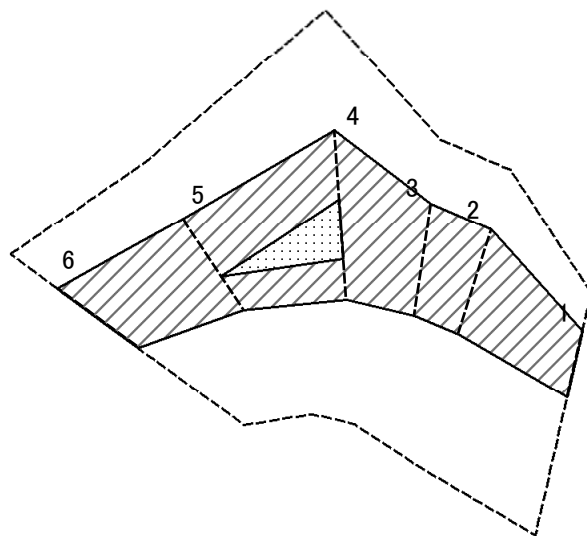
土砂災害警戒区域等の指定の公示に係る図書(その2-1)



図中の数字は横断測線番号を示す

様式-2-1(急) 土砂災害警戒区域・土砂災害特別警戒区域 区域図(その2)	土砂災害防止法施行令第二条の基準に該当する区域		N 縮尺 1:1,000	自然現象の種類	急傾斜地の崩壊	箇所番号	2278-7
	土砂災害防止法施行令第三条の基準に該当する区域			告示番号		箇所名	脇又(1)
	それ以外の区域			告示年月日		所在地	富山県南砺市(旧福光町)土山

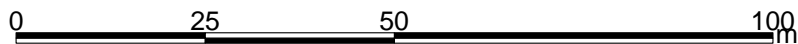
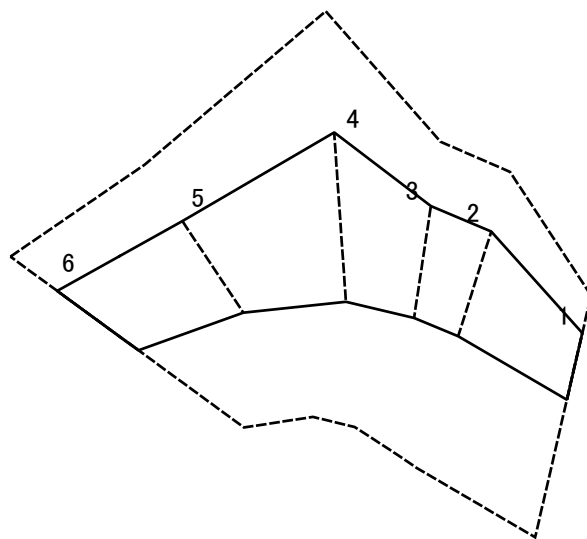
土砂災害警戒区域等の指定の公示に係る図書(その2-2)



図中の数字は横断測線番号を示す

様式-2-2(急) 土砂災害特別警戒区域の区域区分図 (急傾斜地の崩壊に伴う土石等の移動により 建築物の地上部に作用すると想定される力)	土砂災害防止法施行令第二条の基準に該当する区域		N 縮尺 1:1,000	自然現象の種類	急傾斜地の崩壊	箇所番号	2278-7
	土砂災害防止法施行令第三条の基準に該当する区域			告示番号		箇所名	脇又(1)
	それ以外の区域			告示年月日		所在地	富山県南砺市(旧福光町)土山

土砂災害警戒区域等の指定の公示に係る図書(その2-3)



図中の数字は横断測線番号を示す

様式-2-3(急)
土砂災害特別警戒区域の区域区分図
(急傾斜地の崩壊に伴う土石等の堆積により
建築物の地上部に作用すると想定される力)

土砂災害防止法施行令第二条の基準に該当する区域	
土砂災害防止法施行令第三条の基準に該当する区域	
それ以外の区域	

N
縮尺
1:1,000

自然現象の種類	急傾斜地の崩壊
告示番号	
告示年月日	

箇所番号	2278-7
箇所名	脇又(1)
所在地	富山県南砺市(旧福光町)土山

