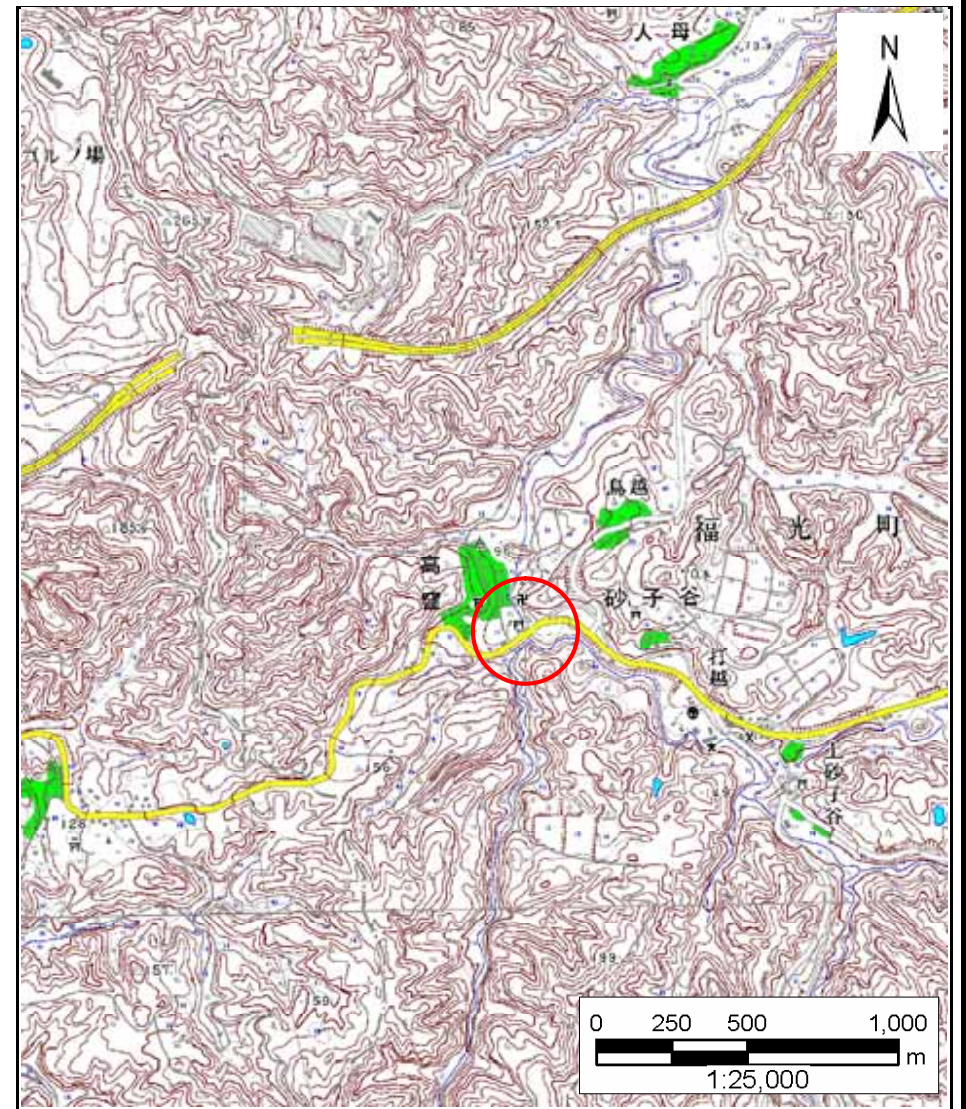
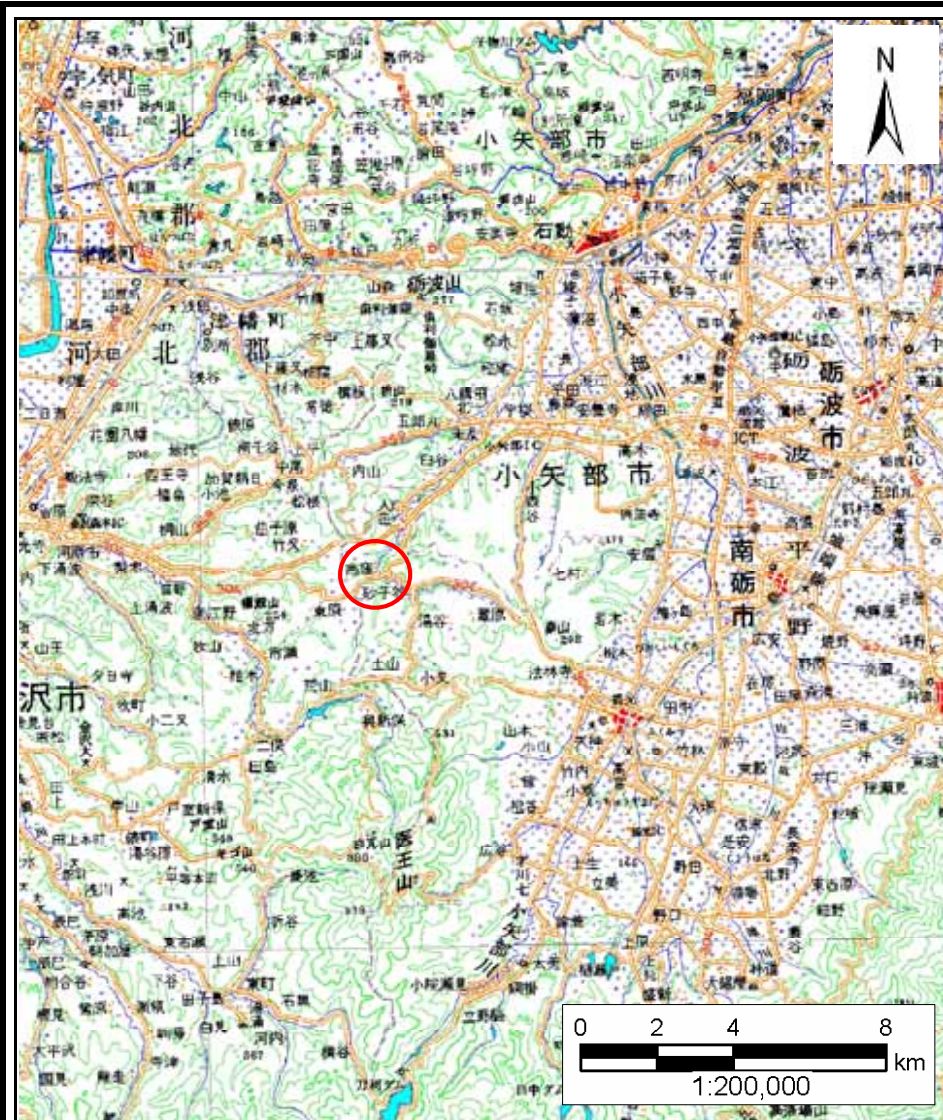


# 土砂災害警戒区域等の指定の公示に係る図書(その1)

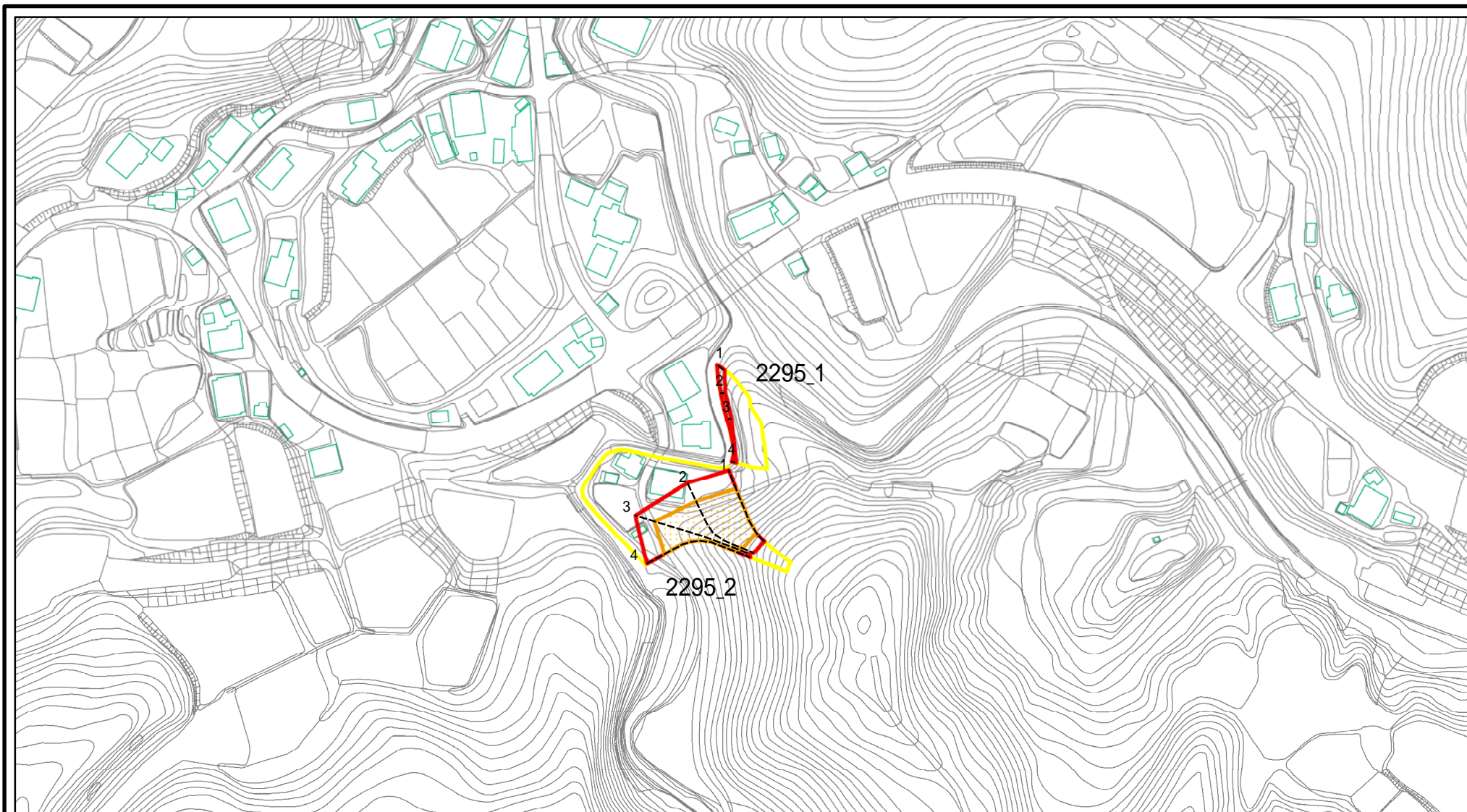


様式 - 1(急)  
土砂災害警戒区域・土砂災害特別警戒区域  
位置図

自然現象の種類	急傾斜地の崩壊
箇所番号	2295
箇所名	新保(2)
所在地	富山県南砺市(旧福光町)土山

この地図は、国土地理院の承認を得て、同院発行の20万分の1・2万5千分の1の地形図を複製したものである。(認証番号 平19総複 第848号)

# 土砂災害警戒区域等の指定の公示に係る図書(その2)



0 25 50 100  
m

図中の数字は横断測線番号を示す

様式 - 2(急)

土砂災害警戒区域・土砂災害特別警戒区域  
区域図(その1)

土砂災害防止法施行令第二条の基準に該当する区域

土砂災害防止法  
施行令第三条の  
基準に該当する  
区域

土石等の(移動)高さが1m以下の場合  
土石等の移動による力が100kN/mを超える区域  
土石等の堆積の高さが3mを超える区域  
それ以外の区域



十

縮尺

1:2,500

自然現象  
の種類

告示番号

告示年月日

急傾斜地の崩壊

箇所番号

箇所名

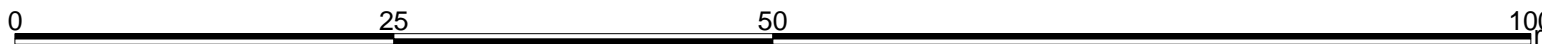
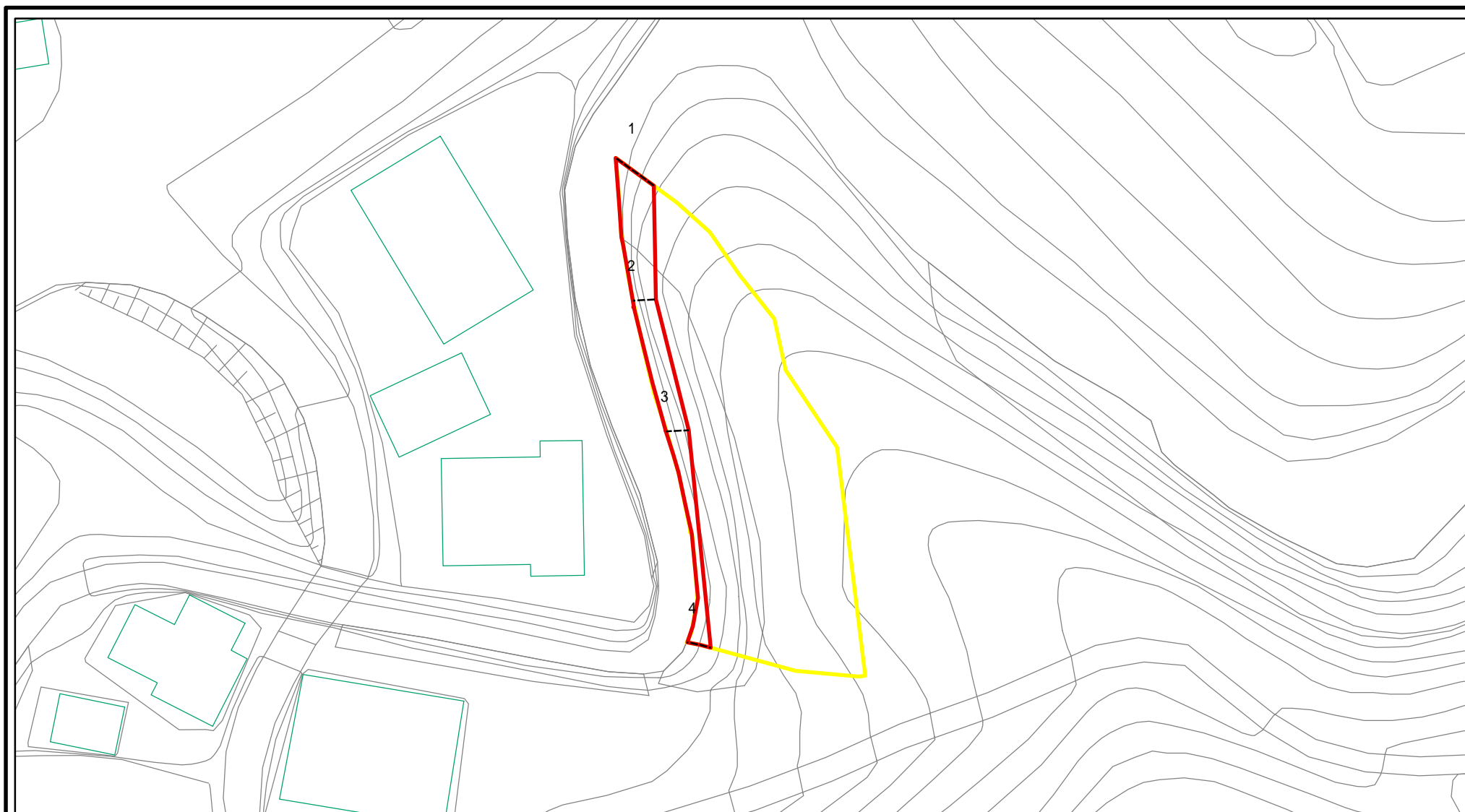
所在地

2295

新保(2)

富山県南砺市(旧福光町)土山

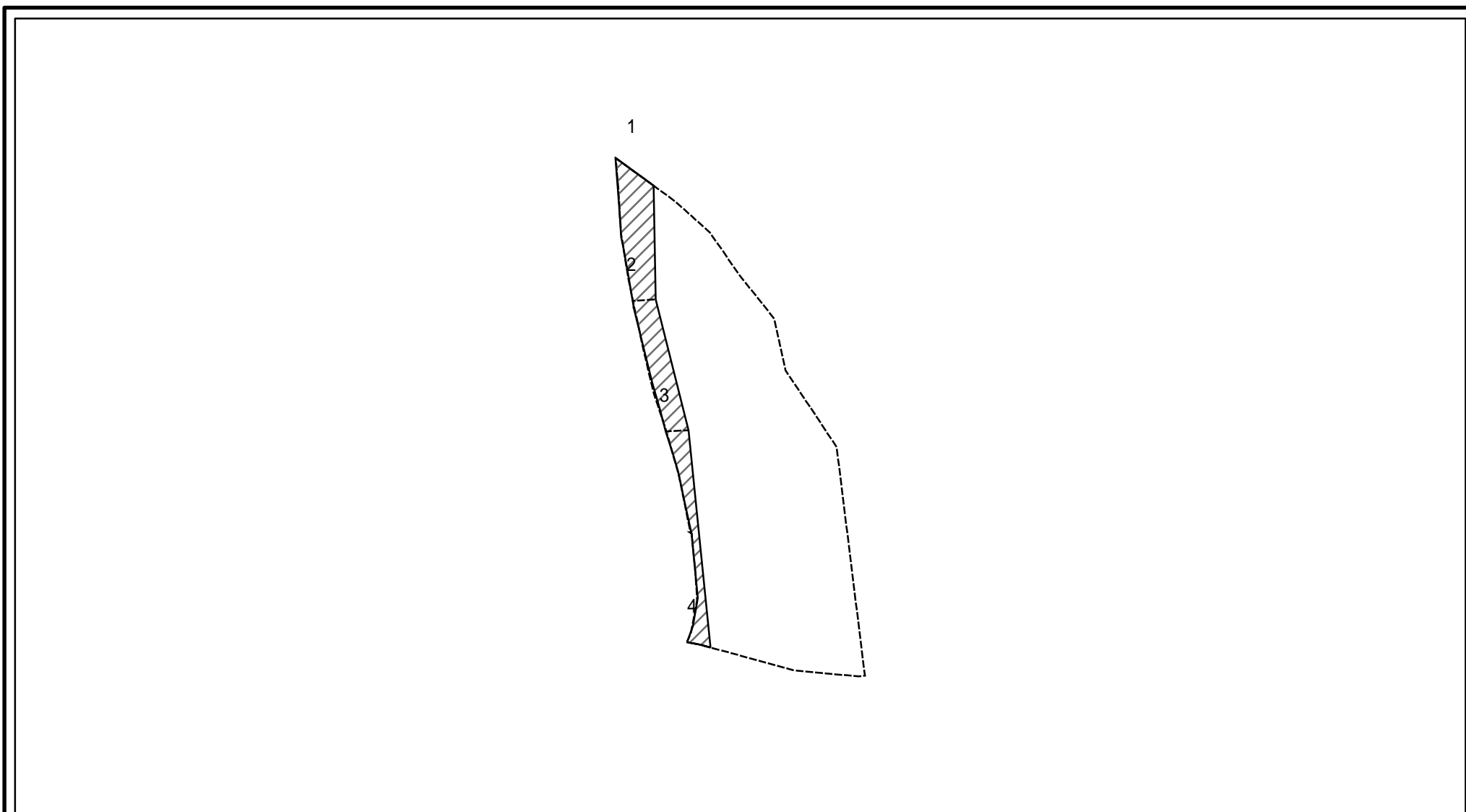
# 土砂災害警戒区域等の指定の公示に係る図書(その2 - 1)



図中の数字は横断測線番号を示す

様式 - 2 - 1(急) 土砂災害警戒区域・土砂災害特別警戒区域 区域図(その2)	土砂災害防止法施行令第二条の基準に該当する区域		土 縮尺 1:500	自然現象の種類	急傾斜地の崩壊	箇所番号	2295_1
	土砂災害防止法施行令第三条の基準に該当する区域			告示番号		箇所名	新保(2)
	それ以外の区域			告示年月日		所在地	富山県南砺市(旧福光町)土山

# 土砂災害警戒区域等の指定の公示に係る図書(その2 - 2)

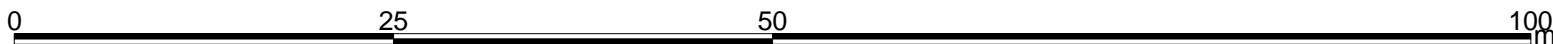
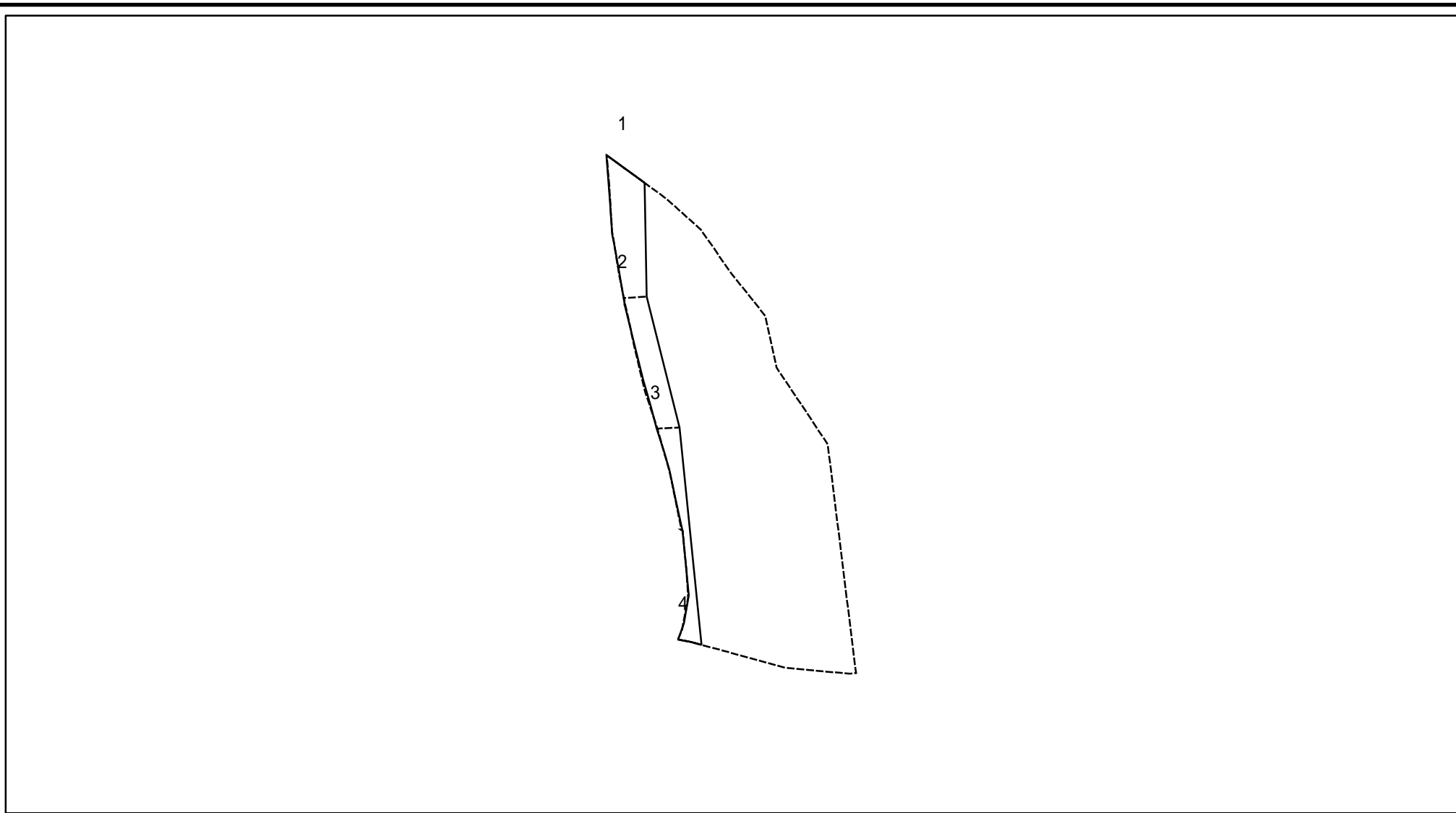


0 25 50 100 m

図中の数字は横断測線番号を示す

<b>様式 - 2 - 2 (急)</b> 土砂災害特別警戒区域の区域区分図 (急傾斜地の崩壊に伴う土石等の移動により 建築物の地上部に作用すると想定される力)	土砂災害防止法施行令第二条の基準に該当する区域		土 縮尺 1:500	自然現象の種類	急傾斜地の崩壊	箇所番号	2295_1
	土砂災害防止法施行令第三条の基準に該当する区域			告示番号		箇所名	新保(2)
	それ以外の区域			告示年月日		所在地	富山県南砺市(旧福光町)土山

# 土砂災害警戒区域等の指定の公示に係る図書(その2 - 3)



図中の数字は横断測線番号を示す

様式 - 2 - 3 (急)  
 土砂災害特別警戒区域の区域区分図  
 (急傾斜地の崩壊に伴う土石等の堆積により  
 建築物の地上部に作用すると想定される力)

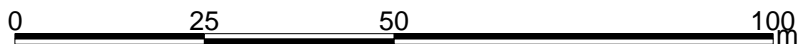
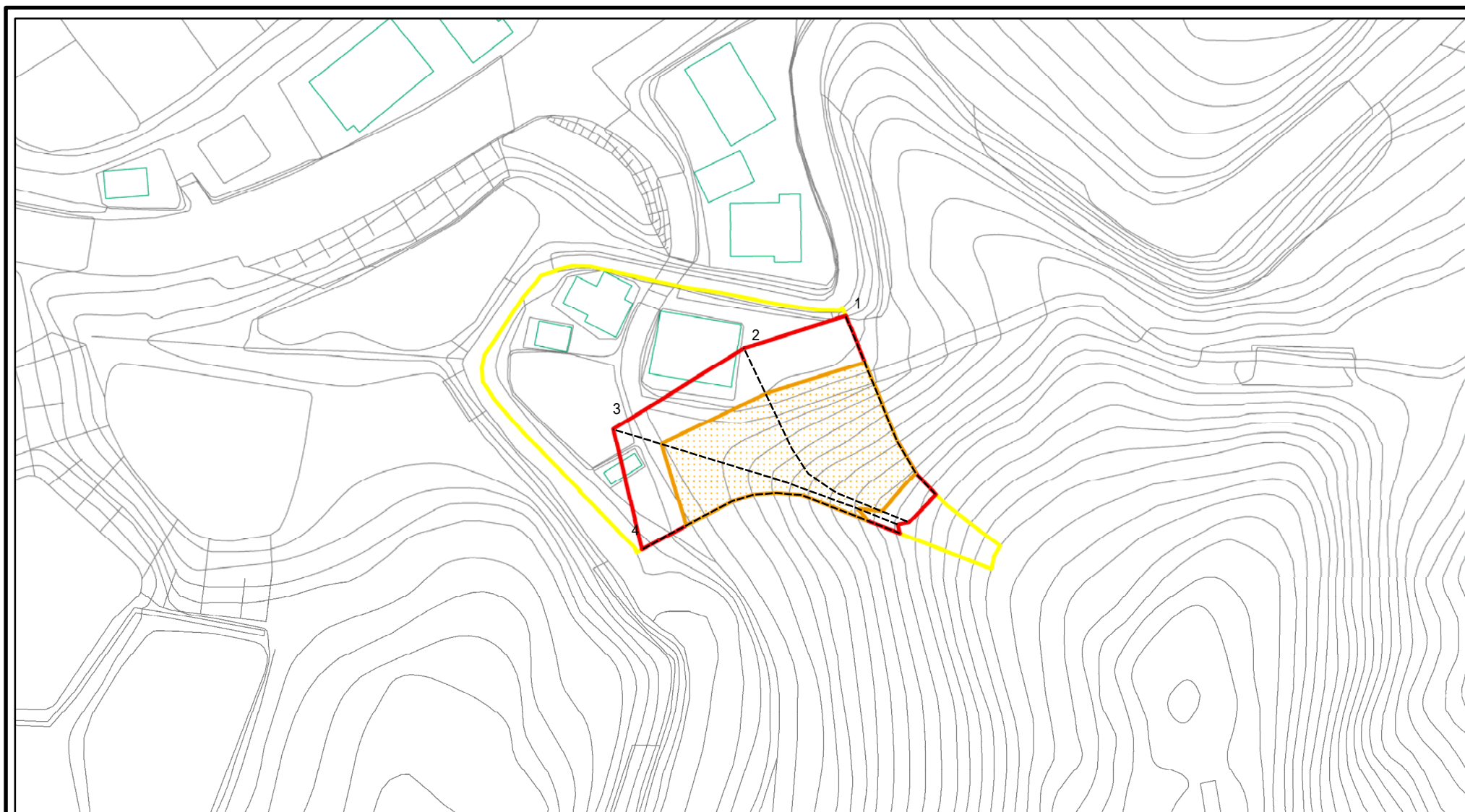
土砂災害防止法 施行令第二条の 基準に該当する 区域	土砂災害防止法 施行令第三条の 基準に該当する 区域	それ以外の区域
-------------------------------------	-------------------------------------	---------

縮尺	1:500
----	-------

自然現象の種類	急傾斜地の崩壊	箇所番号	2295_1
告示番号		箇所名	新保(2)
告示年月日		所在地	富山県南砺市(旧福光町)土山



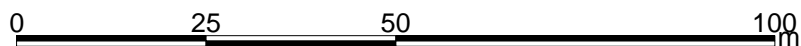
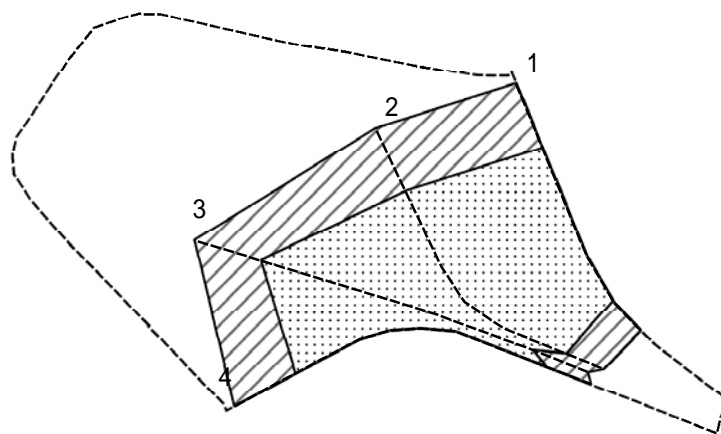
# 土砂災害警戒区域等の指定の公示に係る図書(その2 - 1)



図中の数字は横断測線番号を示す

様式 - 2 - 1 (急) 土砂災害警戒区域・土砂災害特別警戒区域 区域図(その2)	土砂災害防止法施行令第二条の基準に該当する区域		土 縮尺 1:1,000	自然現象の種類	急傾斜地の崩壊	箇所番号	2295_2
	土砂災害防止法施行令第三条の基準に該当する区域			告示番号		箇所名	新保(2)
	それ以外の区域			告示年月日		所在地	富山県南砺市(旧福光町)土山

# 土砂災害警戒区域等の指定の公示に係る図書(その2 - 2)



図中の数字は横断測線番号を示す

様式 - 2 - 2 (急)

土砂災害特別警戒区域の区域区分図  
(急傾斜地の崩壊に伴う土石等の移動により  
建築物の地上部に作用すると想定される力)

土砂災害防止法施行令第二条の基準に該当する区域	
土砂災害防止法施行令第三条の基準に該当する区域	
それ以外の区域	

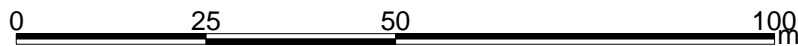
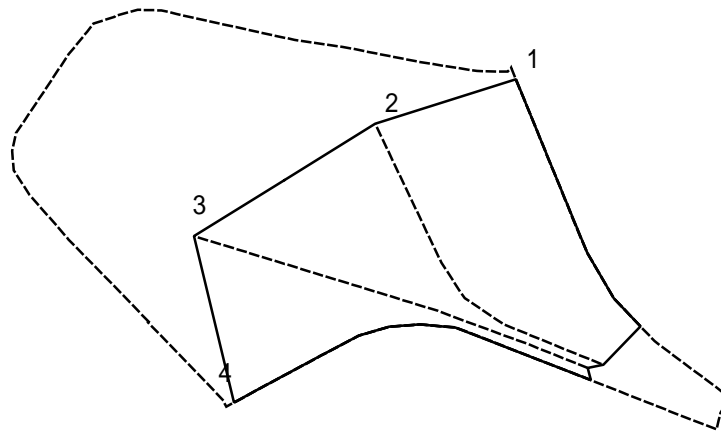
土
縮尺
1:1,000

自然現象の種類	急傾斜地の崩壊
告示番号	
告示年月日	

箇所番号	2295_2
箇所名	新保(2)
所在地	富山県南砺市(旧福光町)土山



# 土砂災害警戒区域等の指定の公示に係る図書(その2 - 3)



図中の数字は横断測線番号を示す

様式 - 2 - 3 (急)  
 土砂災害特別警戒区域の区域区分図  
 (急傾斜地の崩壊に伴う土石等の堆積により  
 建築物の地上部に作用すると想定される力)

土砂災害防止法 施行令第二条の 基準に該当する 区域	土砂災害防止法 施行令第三条の 基準に該当する 区域	土砂等の堆積の高さが3mを超える区域	それ以外の区域
-------------------------------------	-------------------------------------	--------------------	---------

縮尺	1:1,000
----	---------

自然現象の種類	急傾斜地の崩壊	箇所番号	2295_2
告示番号		箇所名	新保(2)
告示年月日		所在地	富山県南砺市(旧福光町)土山

