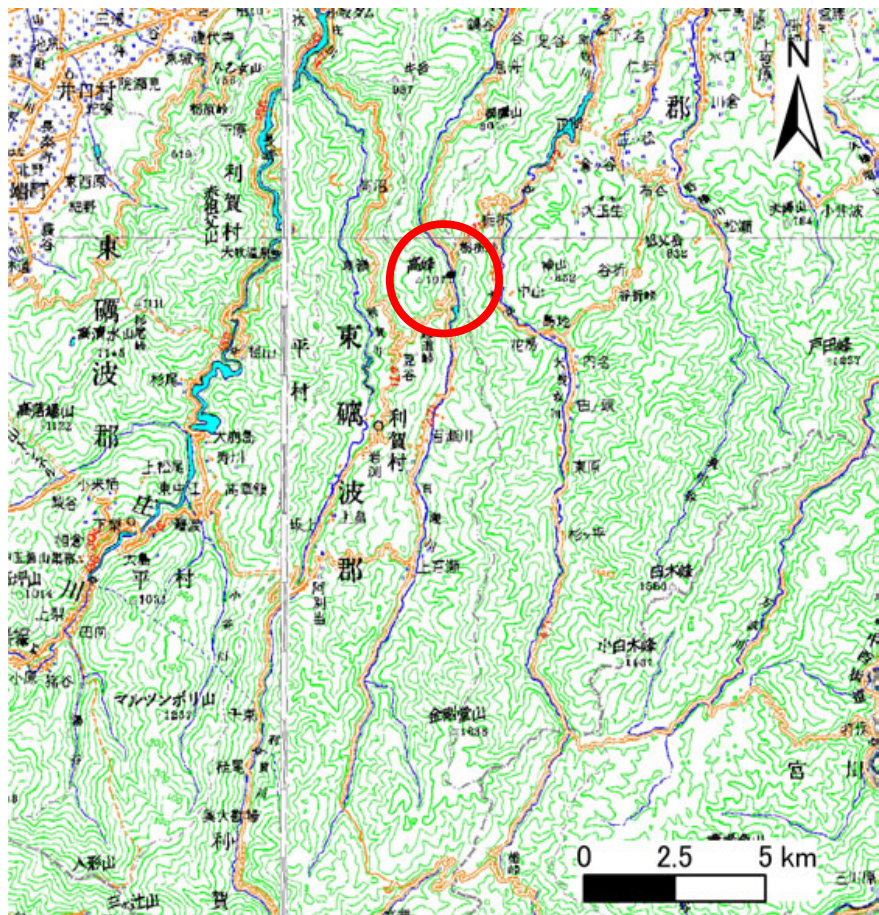
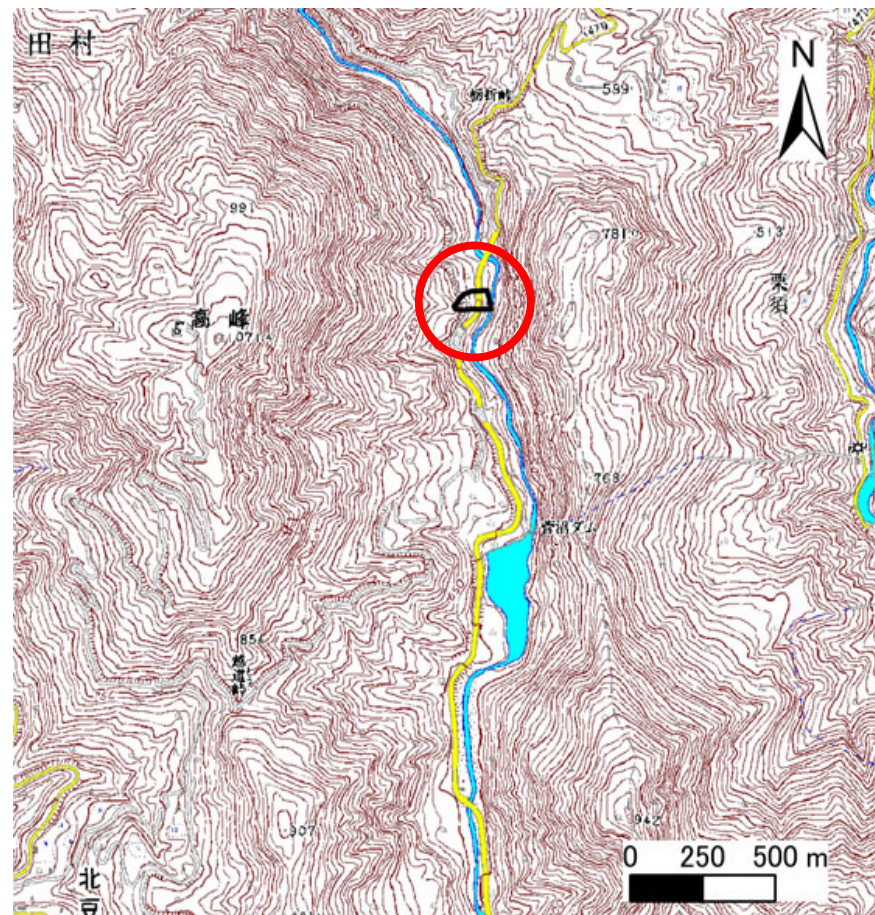


土砂災害警戒区域等の指定の公示に係る図書(その1)



(1/200,000)



(1/25,000)

様式 - 1(急)

土砂災害警戒区域・土砂災害特別警戒区域
位置図

自然現象の種類

箇所番号

箇所名

所在地

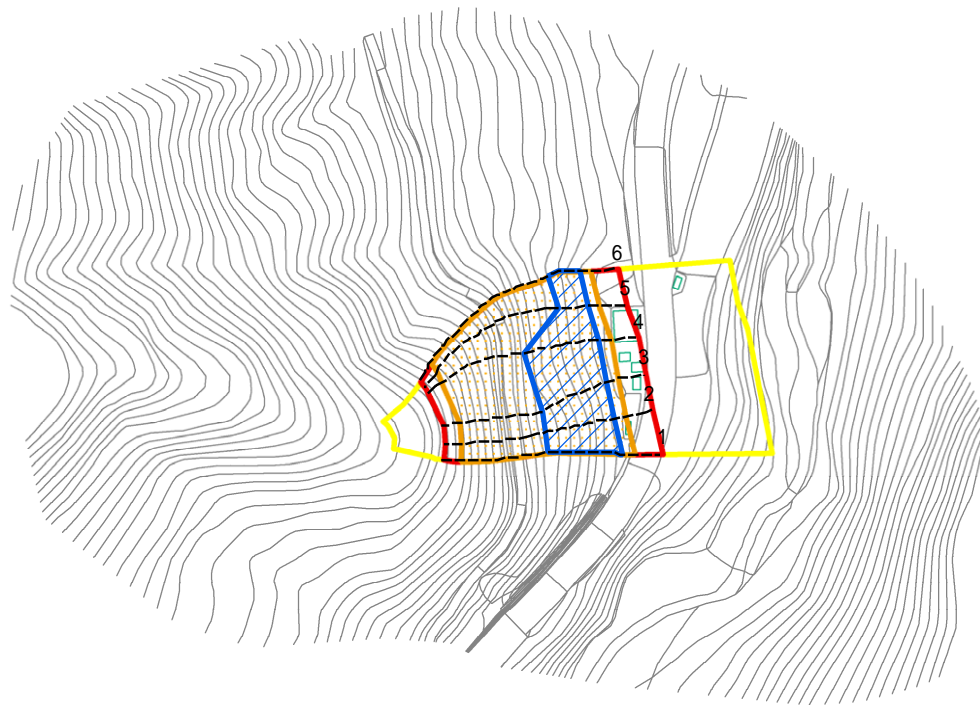
急傾斜地の崩壊

2330

一ノ瀬

南砺市利賀村百瀬川

土砂災害警戒区域等の指定の公示に係る図書(その2)

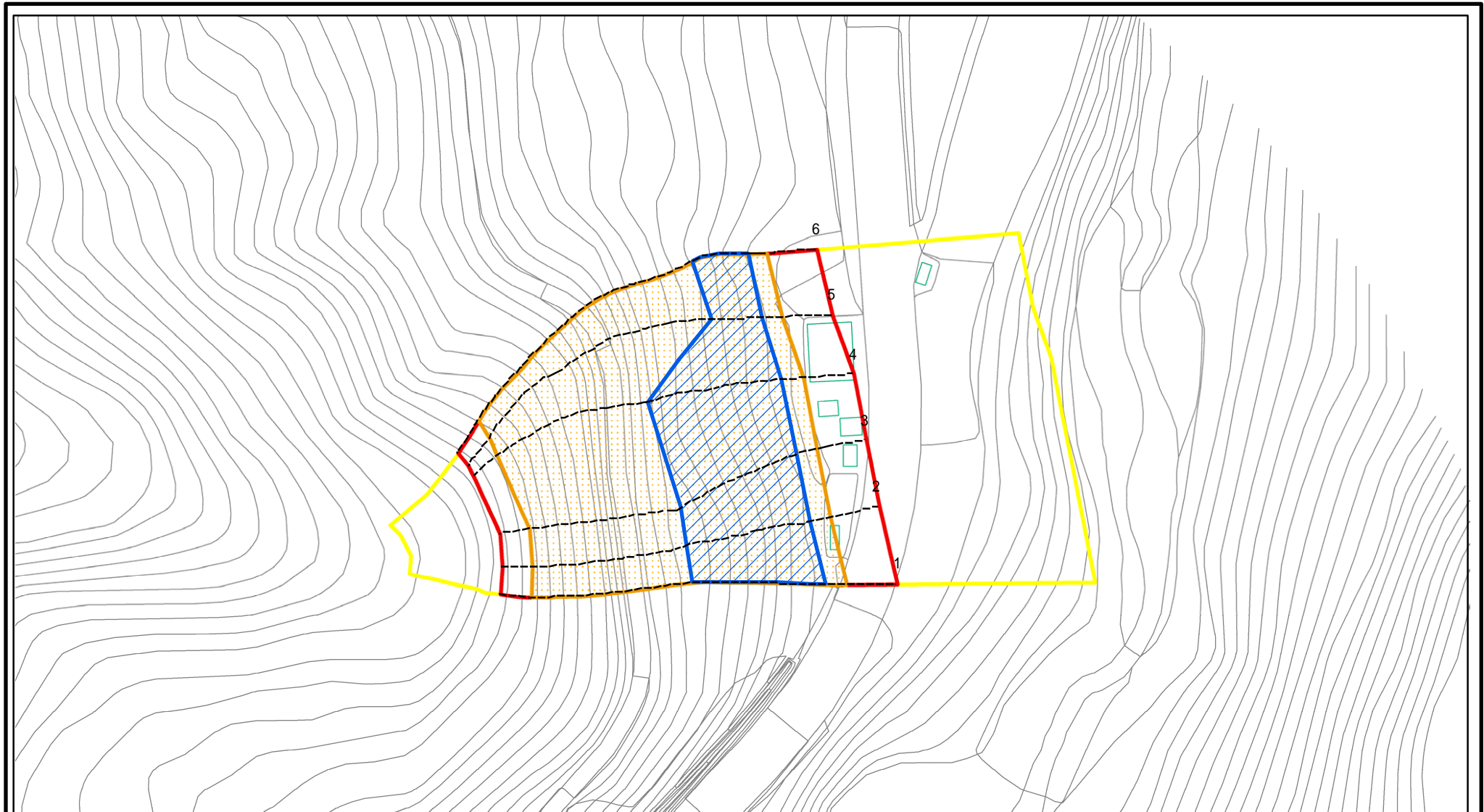


0 25 50 100m

図中の数字は横断測線番号を示す

様式 - 2 (急) 土砂災害警戒区域・土砂災害特別警戒区域 区域図(その1)	土砂災害防止法施行令第二条の基準に該当する区域		土 縮尺 1:2,500	自然現象の種類 急傾斜地の崩壊	箇所番号 2330
	土砂災害防止法施行令第三条の基準に該当する区域			告示番号	箇所名 一ノ瀬
	それ以外の区域			告示年月日	所在地 南砺市利賀村百瀬川

土砂災害警戒区域等の指定の公示に係る図書(その2 - 1)



図中の数字は横断測線番号を示す

様式 - 2 - 1(急)

土砂災害警戒区域・土砂災害特別警戒区域
区域図(その2)

土砂災害防止法施行令第二条の基準に該当する区域	
土砂災害防止法施行令第三条の基準に該当する区域	
土砂等の(移動)高さが1m以下の場合、土砂等の移動による力が100kN/mを超える区域	
土砂等の堆積の高さが3mを超える区域	
それ以外の区域	

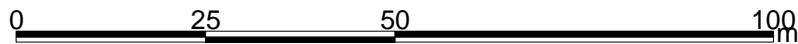
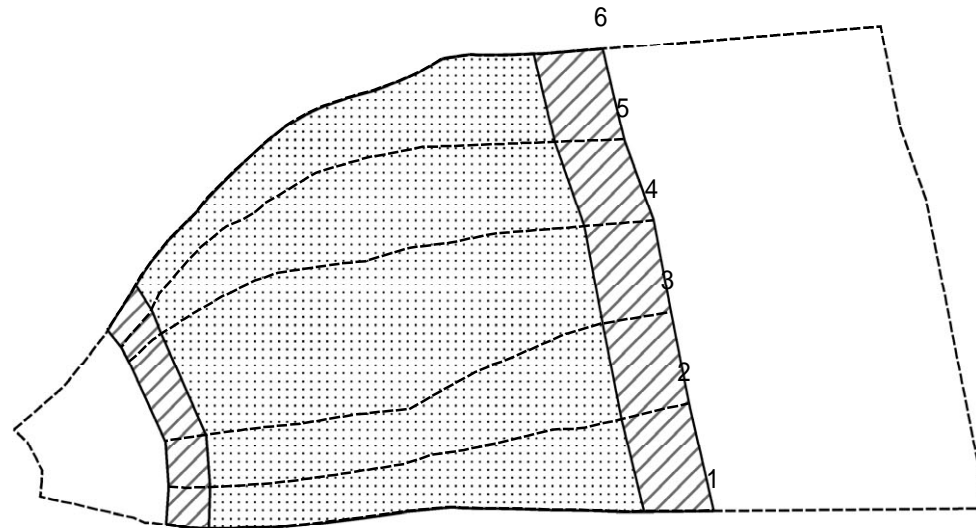
±
縮尺
1:1,000

自然現象の種類
急傾斜地の崩壊
告示番号
告示年月日

箇所番号
箇所名
所在地

箇所番号	2330
箇所名	一ノ瀬
所在地	南砺市利賀村百瀬川

土砂災害警戒区域等の指定の公示に係る図書(その2 - 2)



図中の数字は横断測線番号を示す

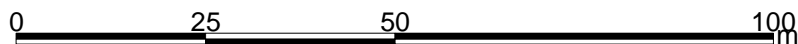
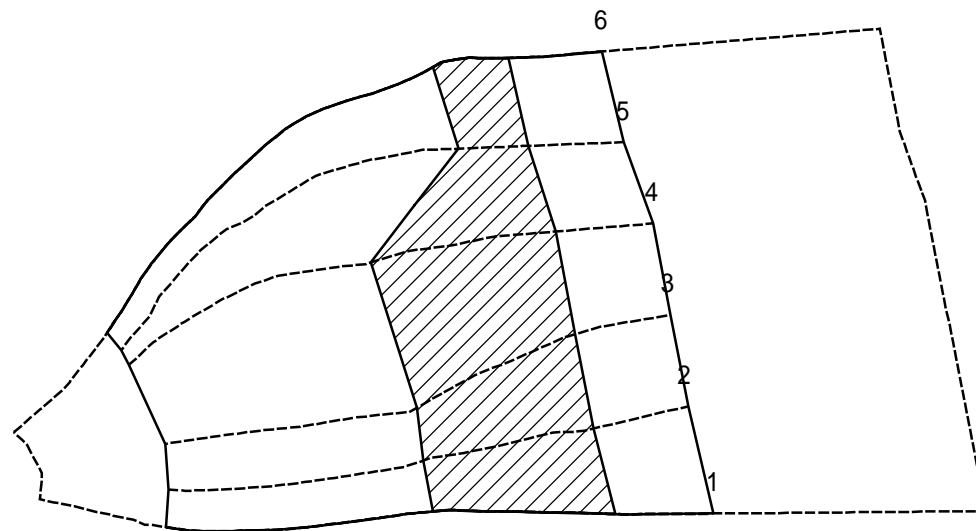
様式 - 2 - 2 (急)
土砂災害特別警戒区域の区域区分図
(急傾斜地の崩壊に伴う土石等の移動により
建築物の地上部に作用すると想定される力)

土砂災害防止法施行令第二条の基準に該当する区域	
土砂災害防止法 施行令第三条の 基準に該当する 区域	
それ以外の区域	

土	縮尺
	1:1,000

自然現象の種類	急傾斜地の崩壊	箇所番号	2330
告示番号		箇所名	一ノ瀬
告示年月日		所在地	南砺市利賀村百瀬川

土砂災害警戒区域等の指定の公示に係る図書(その2 - 3)



図中の数字は横断測線番号を示す

様式 - 2 - 3 (急)
 土砂災害特別警戒区域の区域区分図
 (急傾斜地の崩壊に伴う土石等の堆積により
 建築物の地上部に作用すると想定される力)

土砂災害防止法施行令第二条の基準に該当する区域	
土砂災害防止法施行令第三条の基準に該当する区域	
それ以外の区域	

土
 縮尺
 1:1,000

自然現象の種類	急傾斜地の崩壊	箇所番号	2330
告示番号		箇所名	一ノ瀬
告示年月日		所在地	南砺市利賀村百瀬川

