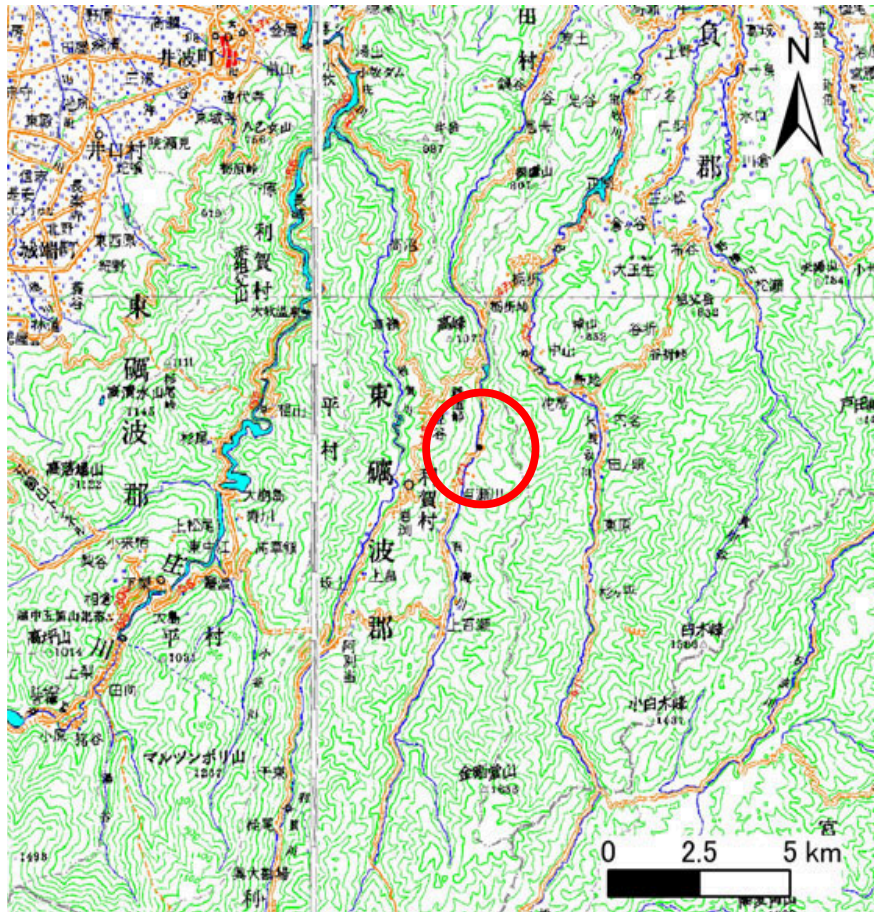
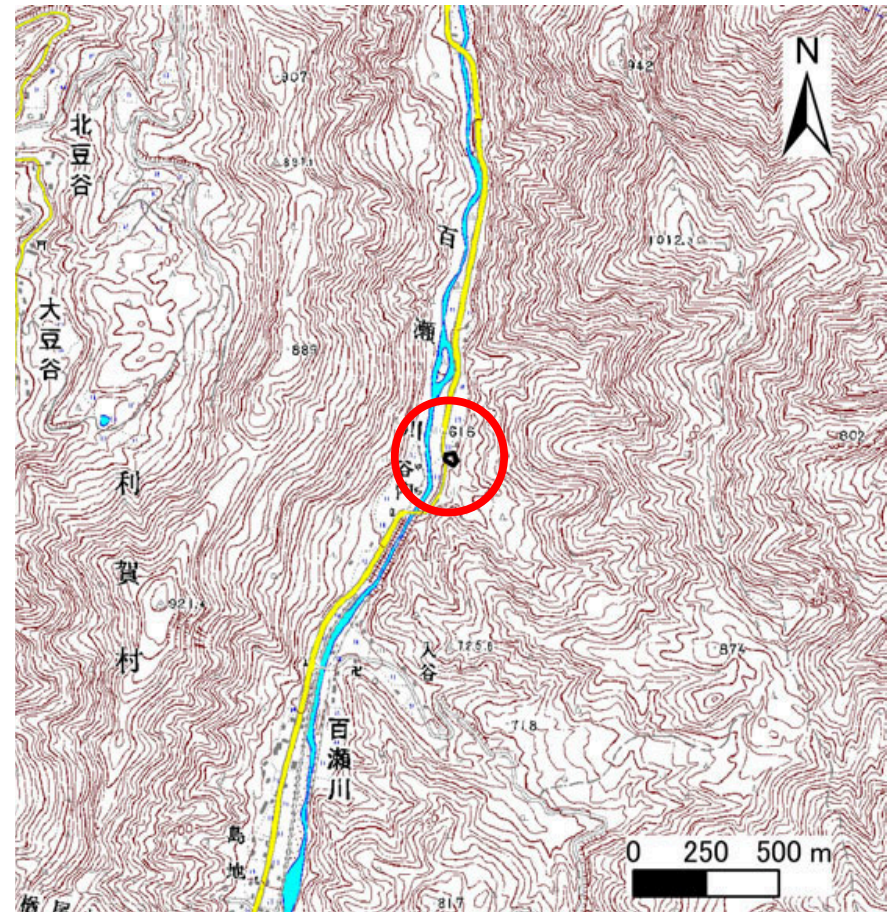


土砂災害警戒区域等の指定の公示に係る図書(その1)



(1/200,000)



(1/25,000)

様式-1(急)
土砂災害警戒区域・土砂災害特別警戒区域
位置図

自然現象の種類

急傾斜地の崩壊

箇所番号

2332

箇所名

谷内(2)

所在地

南砺波市利賀村百瀬川

土砂災害警戒区域等の指定の公示に係る図書(その2)

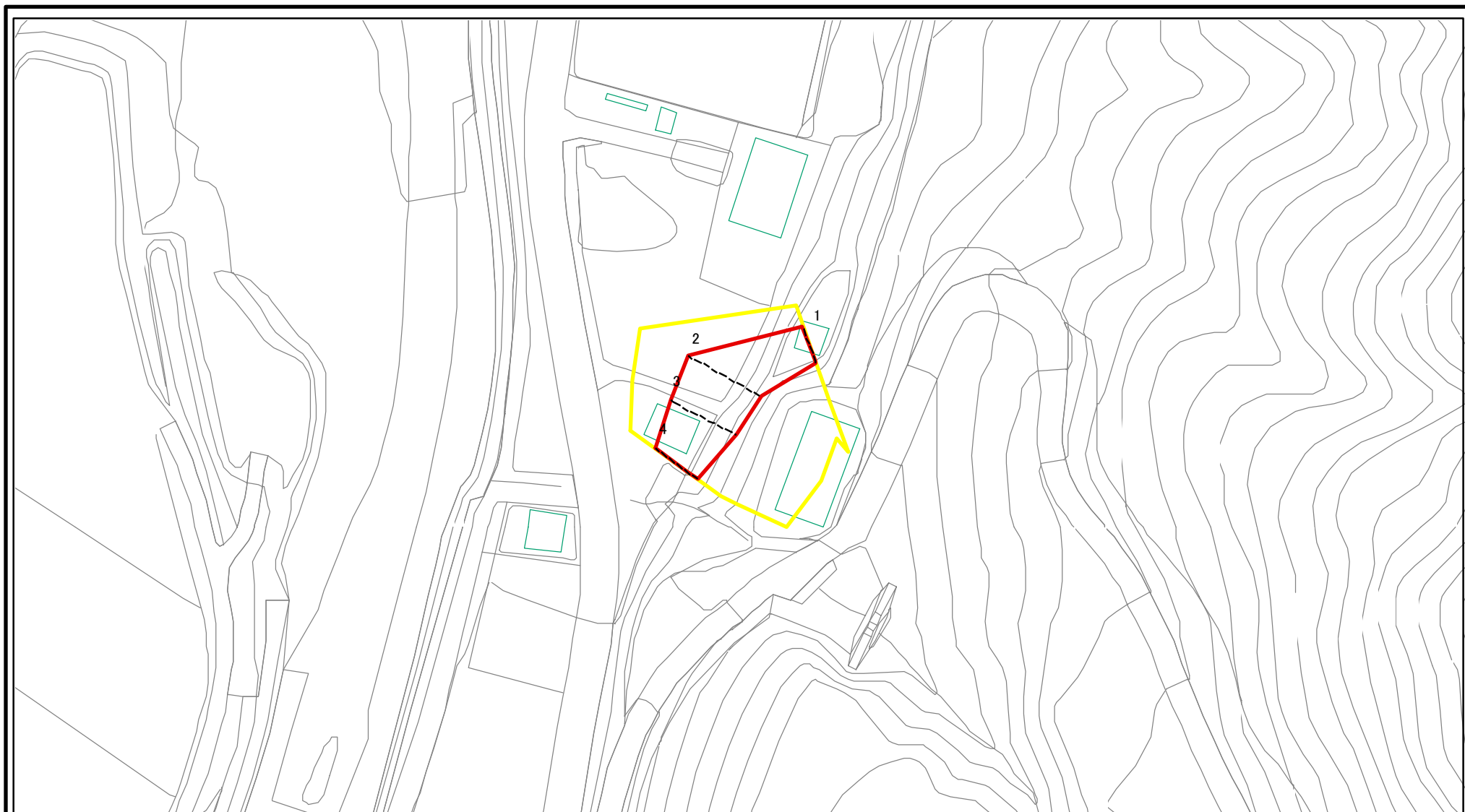


図中の数字は横断測線番号を示す

様式-2(急)
土砂災害警戒区域・土砂災害特別警戒区域
区域図(その1)

土砂災害防止法施行令第二条の基準に該当する区域		土 縮尺 1:2,500	自然現象の種類	急傾斜地の崩壊	箇所番号	2332
土砂災害防止法施行令第三条の基準に該当する区域			告示番号		箇所名	谷内(2)
土砂等の(移動)高さが1m以下の場合、土砂等の移動による力が100kN/mを超える区域			告示年月日		所在地	南砺市利賀村百瀬川
土砂等の堆積の高さが3mを超える区域						
それ以外の区域						

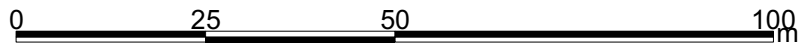
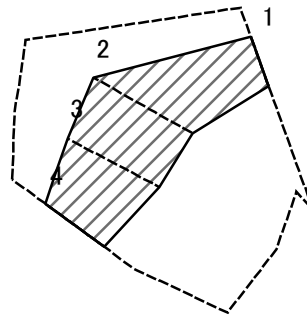
土砂災害警戒区域等の指定の公示に係る図書(その2-1)



図中の数字は横断測線番号を示す

様式-2-1(急) 土砂災害警戒区域・土砂災害特別警戒区域 区域図(その2)	土砂災害防止法施行令第二条の基準に該当する区域		土 縮尺 1:1,000	自然現象の種類	急傾斜地の崩壊	箇所番号	2332
	土砂災害防止法施行令第三条の基準に該当する区域			告示番号		箇所名	谷内(2)
	土砂等の(移動)高さが1m以下の場合、土砂等の移動による力が100kN/mを超える区域			告示年月日		所在地	南砺市利賀村百瀬川
	土砂等の堆積の高さが3mを超える区域						
それ以外の区域							

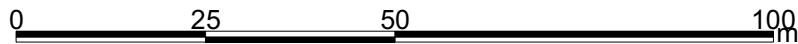
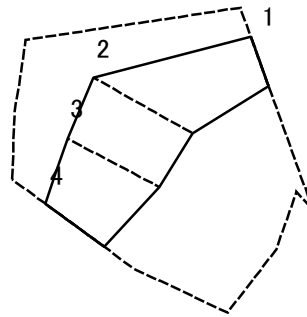
土砂災害警戒区域等の指定の公示に係る図書(その2-2)



図中の数字は横断測線番号を示す

様式-2-2(急) 土砂災害特別警戒区域の区域区分図 (急傾斜地の崩壊に伴う土石等の移動により 建築物の地上部に作用すると想定される力)	土砂災害防止法施行令第二条の基準に該当する区域		± 縮尺 1:1,000	自然現象の種類	急傾斜地の崩壊	箇所番号	2332
	土砂災害防止法施行令第三条の基準に該当する区域			告示番号		箇所名	谷内(2)
	それ以外の区域			告示年月日		所在地	南砺市利賀村百瀬川

土砂災害警戒区域等の指定の公示に係る図書(その2-3)



図中の数字は横断測線番号を示す

様式-2-3(急)
土砂災害特別警戒区域の区域区分図
(急傾斜地の崩壊に伴う土石等の堆積により
建築物の地上部に作用すると想定される力)

土砂災害防止法施行令第二条の基準に該当する区域



±

自然現象
の種類

急傾斜地の崩壊

箇所番号

2332

土砂災害防止法
施行令第三条の
基準に該当する
区域



縮尺

告示番号

箇所名

谷内(2)

それ以外の区域



1:1,000

告示年月日

所在地

南砺市利賀村百瀬川

