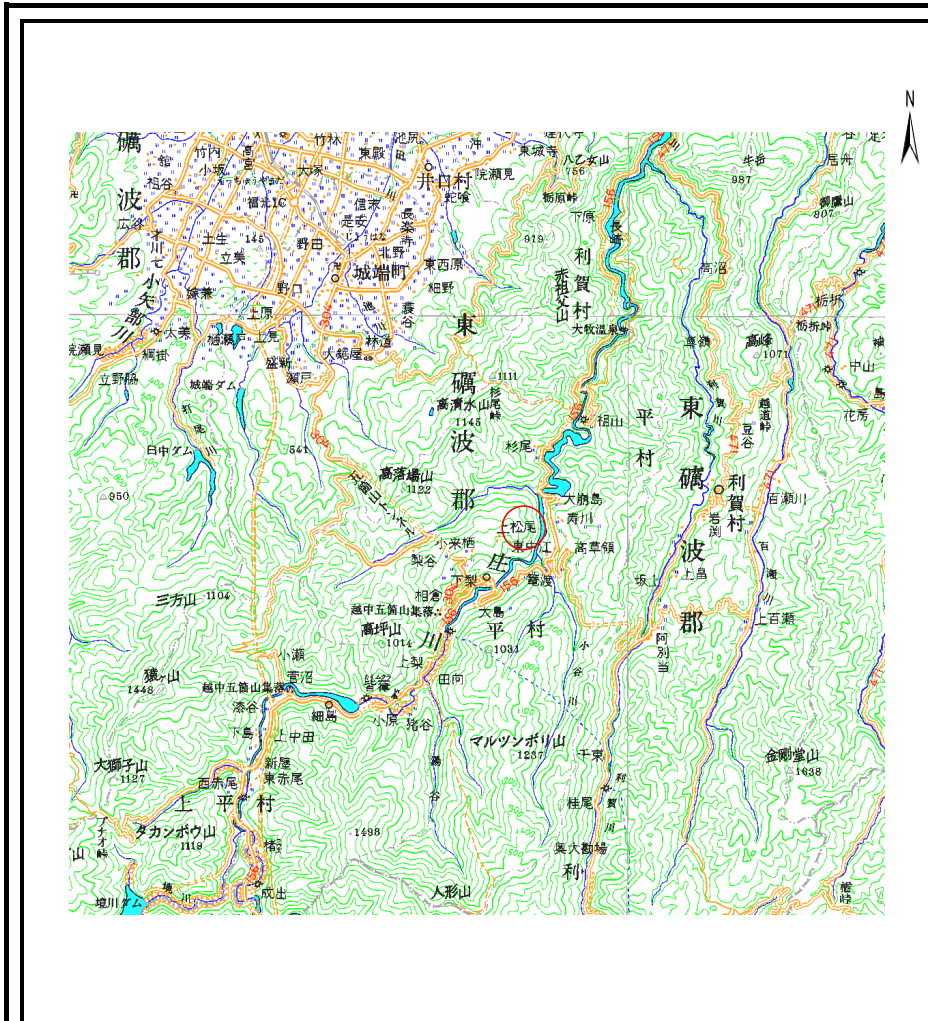
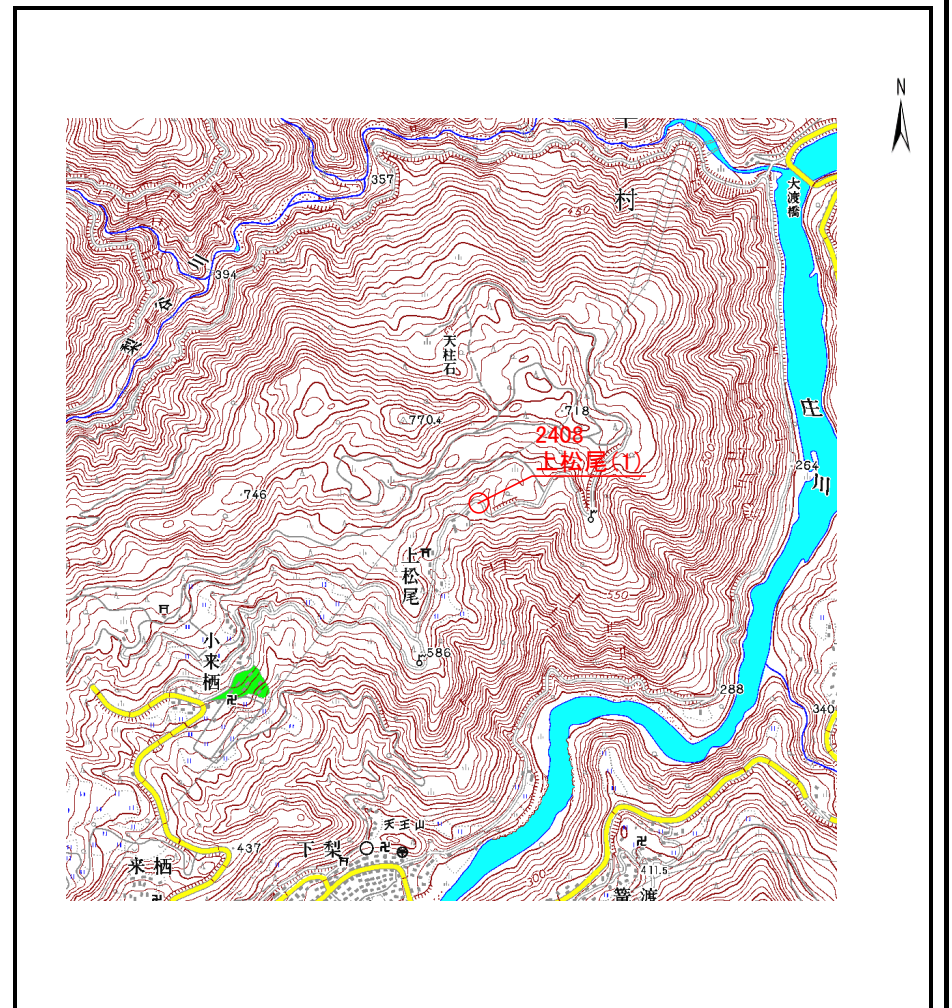


土砂災害警戒区域等の指定の公示に係る図書（その1）



(1/200,000)

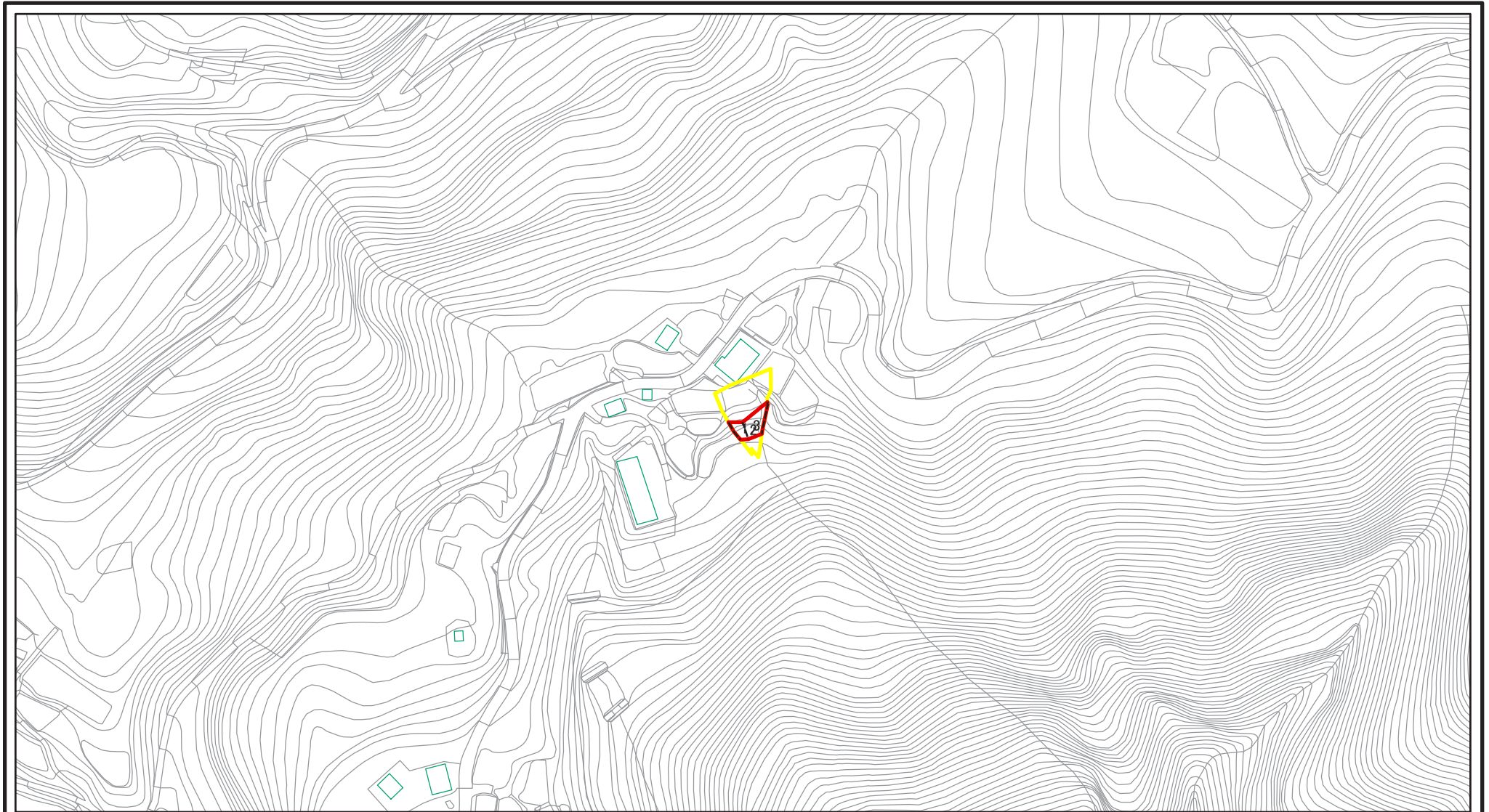


(1/25,000)

様式－1(急) 土砂災害警戒区域・土砂災害特別警戒区域 位置図	自然現象の種類	急傾斜地の崩壊
	箇所番号	2408
	箇所名	上松尾(1)
	所在地	富山県南砺市(旧.平村)上松尾

この地図は、国土地理院の承認を得て、同院発行の20万分の1・2万5千分の1の地形図を複製したものである。(承認番号 平17総複 第131号)

土砂災害警戒区域等の指定の公示に係る図書(その2)

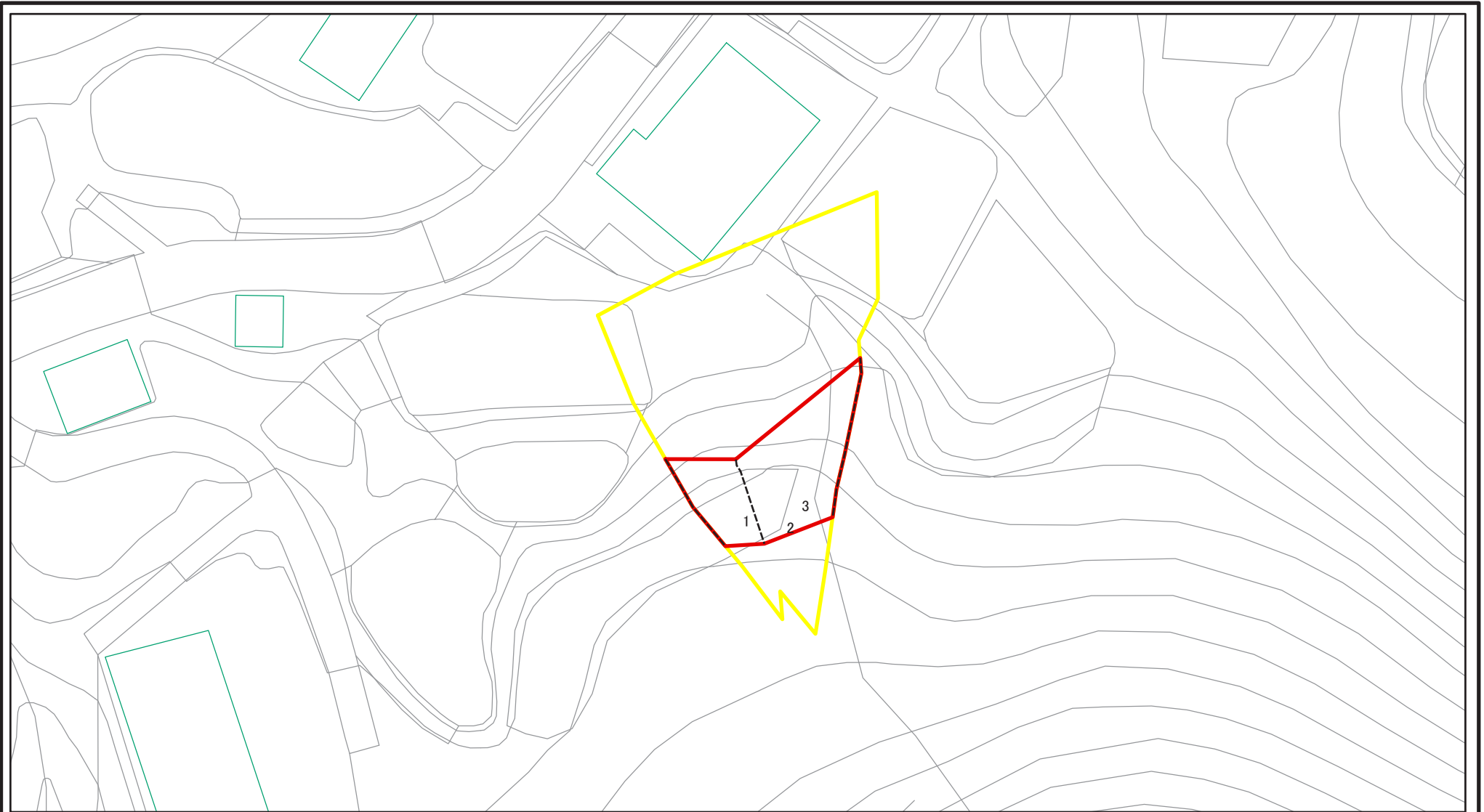


0 25 50 100
m

図中の数字は横断測線番号を示す

様式-2(急) 土砂災害警戒区域・土砂災害特別警戒区域 区域図(その1)	土砂災害防止法施行令第二条の基準に該当する区域		N 縮尺 1:2,500	自然現象の種類	急傾斜地の崩壊	箇所番号	2408
	土砂災害防止法施行令第三条の基準に該当する区域			告示番号		箇所名	上松尾(1)
	それ以外の区域			告示年月日		所在地	富山県南砺市(旧・平村)上松尾

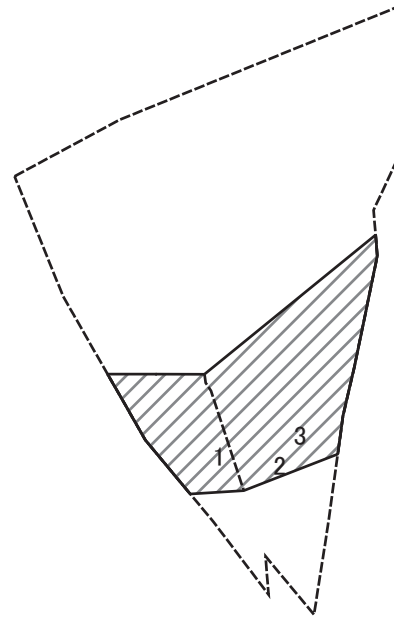
土砂災害警戒区域等の指定の公示に係る図書(その2-1)



0 25 50 100m 図中の数字は横断測線番号を示す

様式-2-1(急) 土砂災害警戒区域・土砂災害特別警戒区域 区域図(その2)	土砂災害防止法施行令第二条の基準に該当する区域		N 縮尺 1:500	自然現象の種類	急傾斜地の崩壊	箇所番号	2408
	土砂災害防止法施行令第三条の基準に該当する区域			告示番号		箇所名	上松尾(1)
	土砂等の(移動)高さが1m以下の場合、土砂等の移動による力が100kN/mを超える区域			告示年月日		所在地	富山県南砺市(旧. 平村)上松尾
	土砂等の堆積の高さが3mを超える区域						
それ以外の区域							

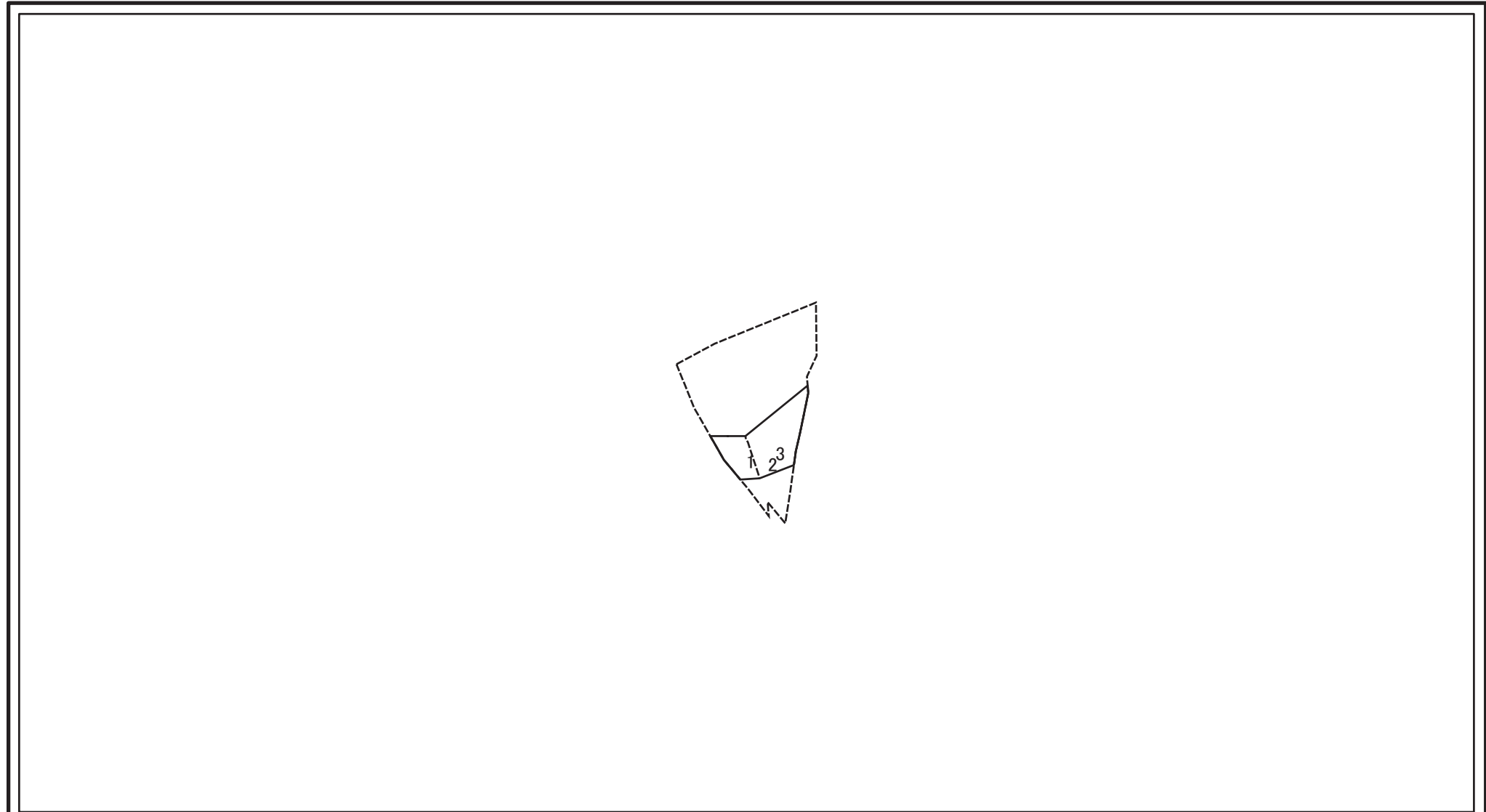
土砂災害警戒区域等の指定の公示に係る図書(その2-2)



図中の数字は横断測線番号を示す

様式-2-2(急) 土砂災害特別警戒区域の区域区分図 (急傾斜地の崩壊に伴う土石等の移動により 建築物の地上部に作用すると想定される力)	土砂災害防止法施行令第二条の基準に該当する区域		N 縮尺 1:500	自然現象の種類	急傾斜地の崩壊	箇所番号	2408
	土砂災害防止法施行令第三条の基準に該当する区域			告示番号		箇所名	上松尾(1)
	それ以外の区域			告示年月日		所在地	富山県南砺市(旧. 平村)上松尾

土砂災害警戒区域等の指定の公示に係る図書(その2-3)



0 25 50 100m

図中の数字は横断測線番号を示す

様式-2-3(急) 土砂災害特別警戒区域の区域区分図 (急傾斜地の崩壊に伴う土石等の堆積により 建築物の地上部に作用すると想定される力)	土砂災害防止法施行令第二条の基準に該当する区域			N 縮尺 1:1,000	自然現象の種類	急傾斜地の崩壊	箇所番号	2408
	土砂災害防止法 施行令第三条の 基準に該当する 区域	土石等の堆積の高さが3mを超える区域			告示番号		箇所名	上松尾(1)
		それ以外の区域			告示年月日		所在地	富山県南砺市(旧. 平村)上松尾

