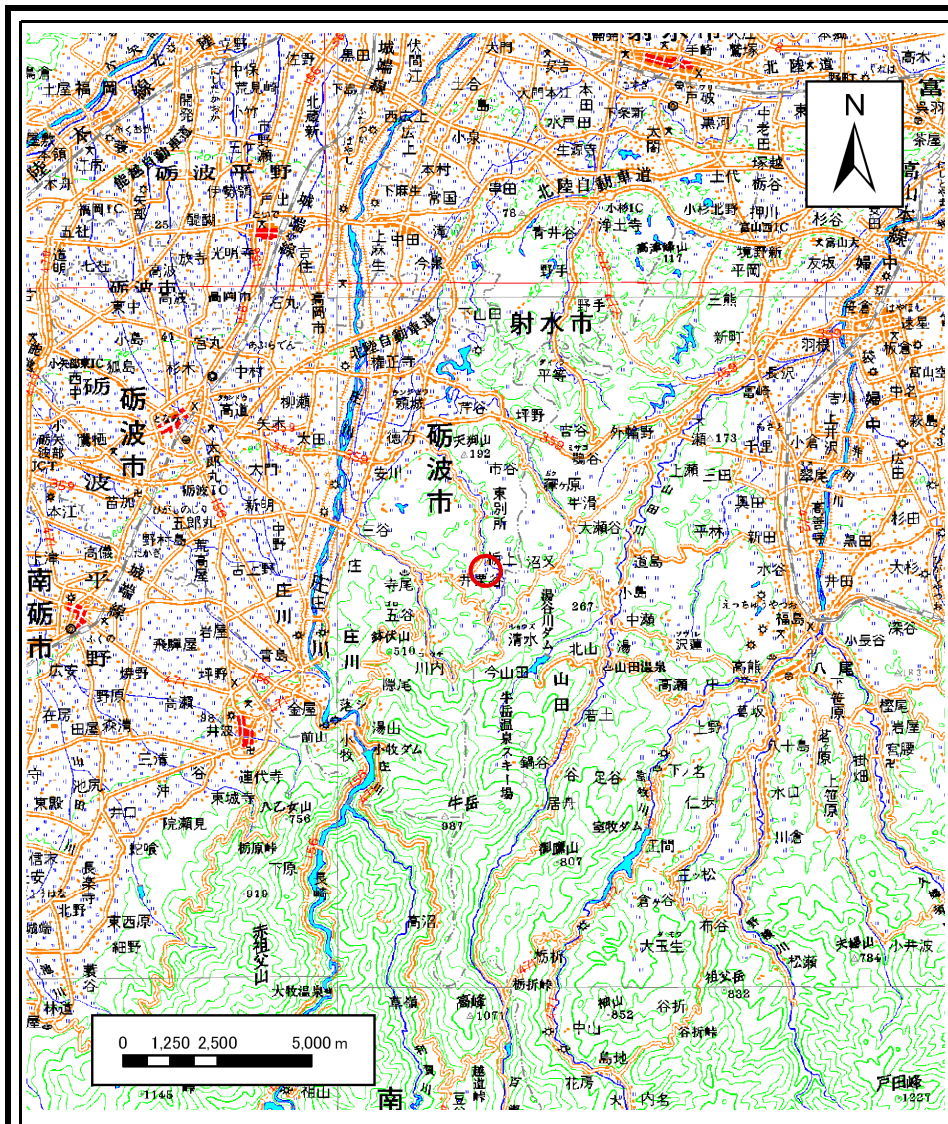
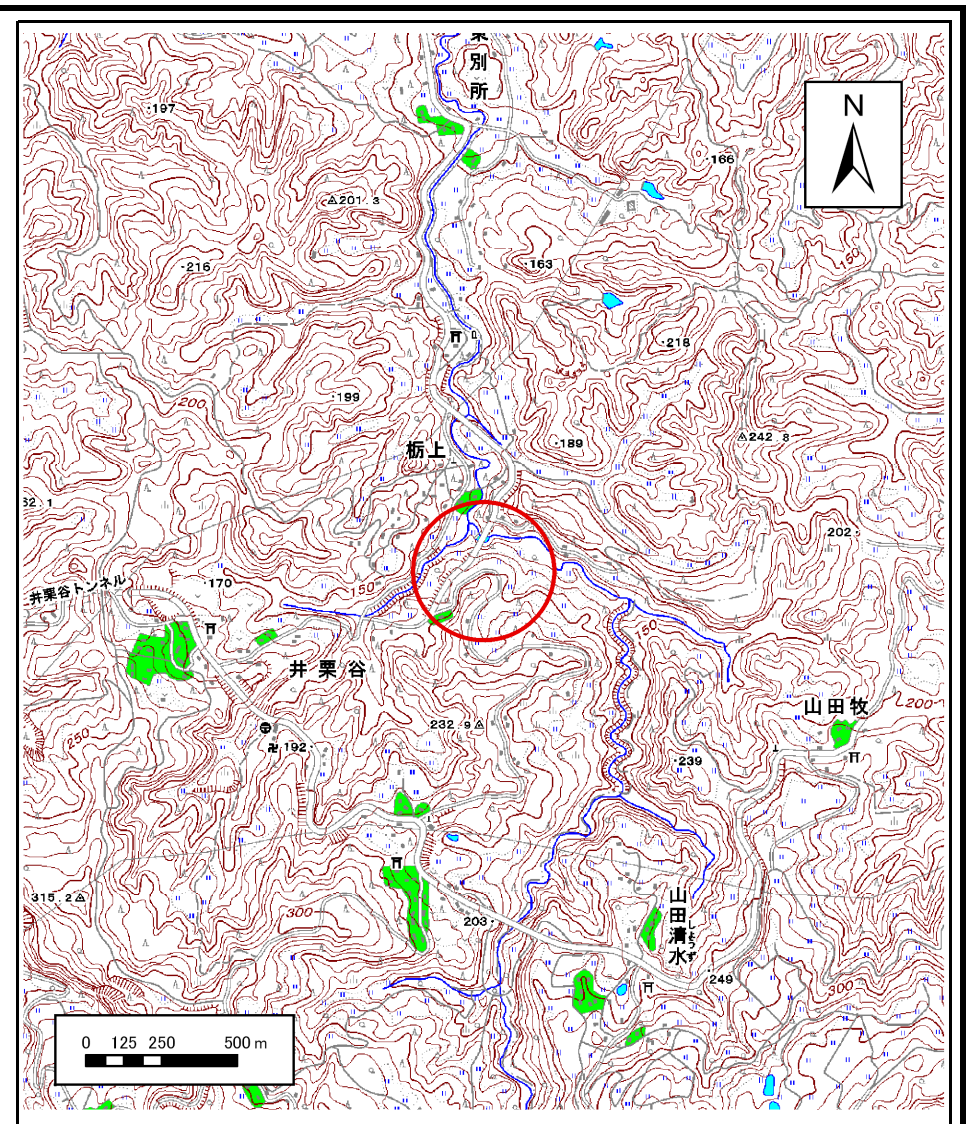


# 土砂災害警戒区域等の指定の公示に係る図書(その1)



(1/200,000)



(1/25,000)

様式-1(急)  
土砂災害警戒区域・土砂災害特別警戒区域  
位置図

自然現象の種類

箇所番号

箇所名

所在地

急傾斜地の崩壊

1274

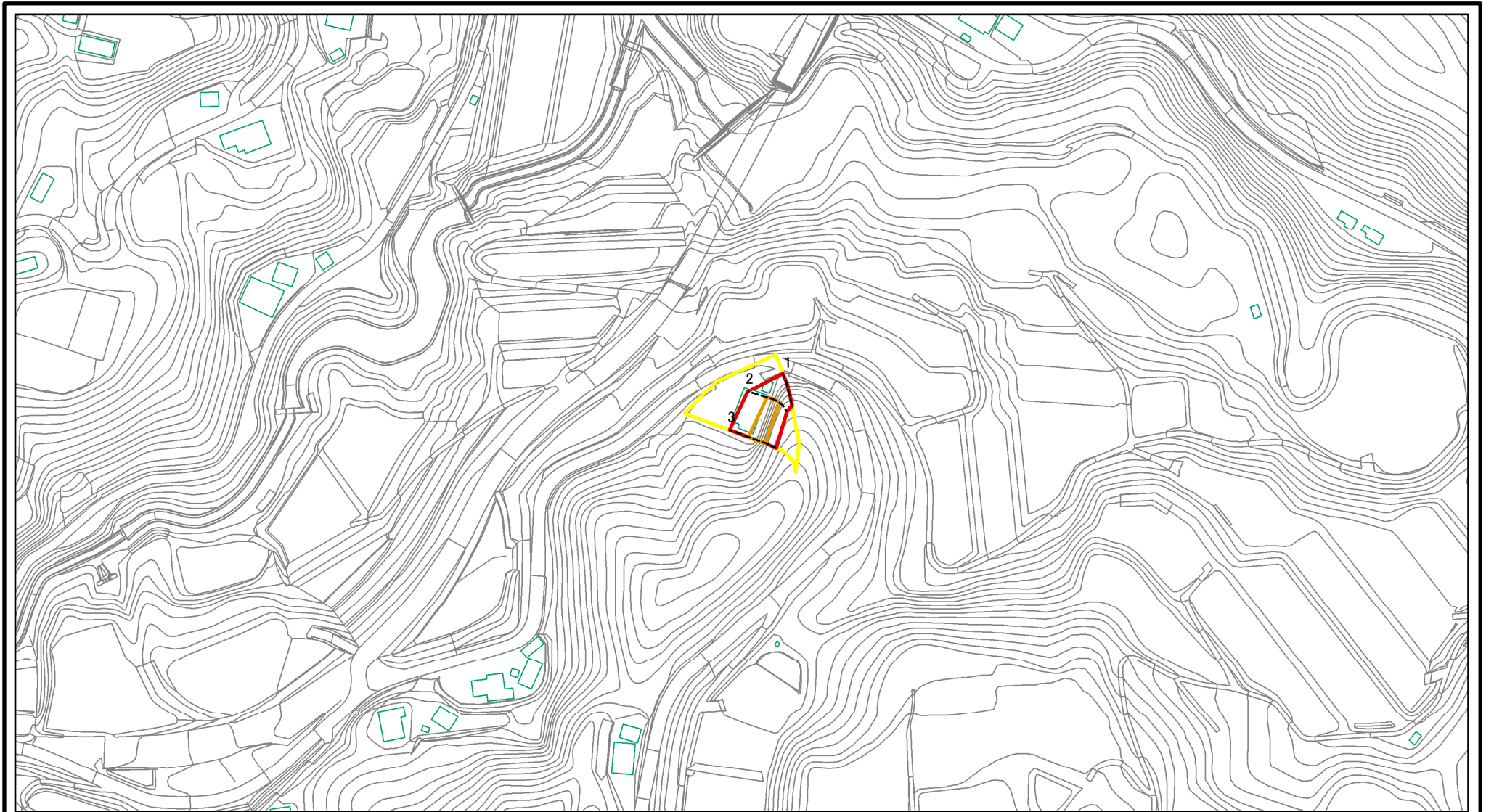
峰(3)

富山県砺波市井栗谷

この地図は、国土地理院長の承認を得て、同院発行の数値地図20000(地図画像)及び数値地図25000(地図画像)を複製したものである。(承認番号 平21業複 第827号)



# 土砂災害警戒区域等の指定の公示に係る図書(その2)

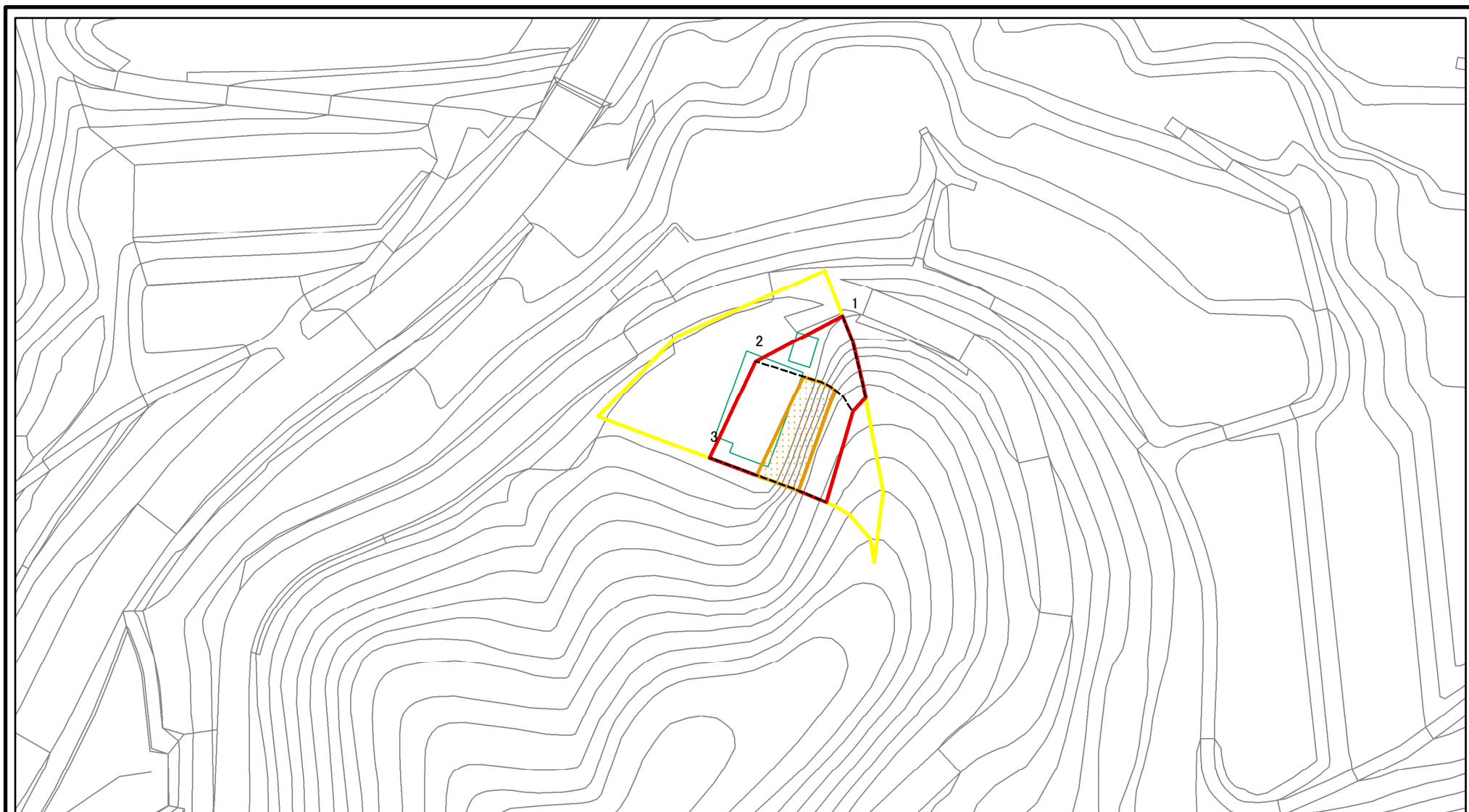


図中の数字は横断測線番号を示す

様式-2(急)  
土砂災害警戒区域・土砂災害特別警戒区域  
区域図(その1)

土砂災害防止法施行令第二条の基準に該当する区域		N ↑	自然現象の種類	急傾斜地の崩壊	箇所番号	1274
土砂災害防止法施行令第三条の基準に該当する区域			告示番号		箇所名	峰(3)
土砂等の(移動)高さが1m以下の場合、土砂等の移動による力が100kN/mを超える区域		縮尺 1:2,500	告示年月日		所在地	富山県砺波市井栗谷
土砂等の堆積の高さが3mを超える区域						
それ以外の区域						

# 土砂災害警戒区域等の指定の公示に係る図書(その2-1)



図中の数字は横断測線番号を示す

様式-2-1(急)

土砂災害警戒区域・土砂災害特別警戒区域

区域図(その2)

土砂災害防止法施行令第二条の基準に該当する区域



自然現象の種類

急傾斜地の崩壊

箇所番号

1274

土砂災害防止法施行令第三条の基準に該当する区域



縮尺

告示番号

箇所名

峰(3)

土砂等の(移動)高さが1m以下の場合、土砂等の移動による力が100kN/mを超える区域



1:1,000

告示年月日

所在地

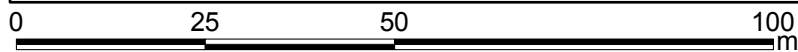
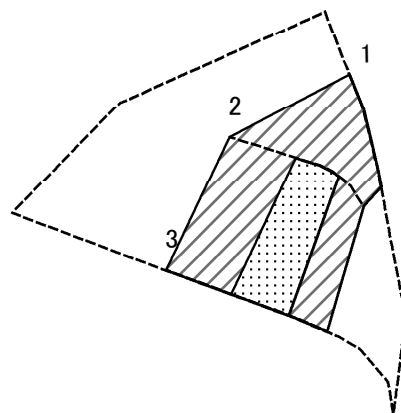
富山県砺波市井栗谷

土砂等の堆積の高さが3mを超える区域



それ以外の区域

# 土砂災害警戒区域等の指定の公示に係る図書(その2-2)



図中の数字は横断測線番号を示す

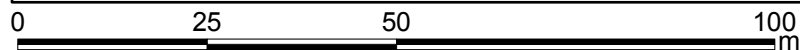
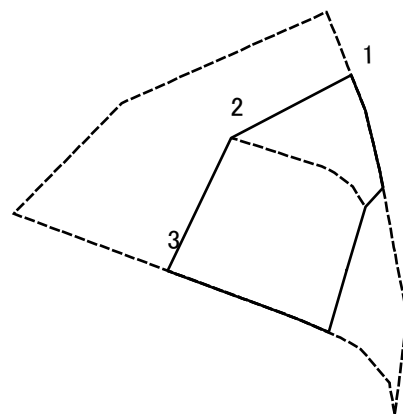
様式-2-2(急)  
土砂災害特別警戒区域の区域区分図  
(急傾斜地の崩壊に伴う土石等の移動により  
建築物の地上部に作用すると想定される力)

土砂災害防止法施行令第二条の基準に該当する区域	
土砂災害防止法施行令第三条の基準に該当する区域	
それ以外の区域	

縮尺	N
	1:1,000

自然現象の種類	急傾斜地の崩壊	箇所番号	1274
告示番号		箇所名	峰(3)
告示年月日		所在地	富山県砺波市井栗谷

# 土砂災害警戒区域等の指定の公示に係る図書(その2-3)



図中の数字は横断測線番号を示す

様式-2-3(急)  
土砂災害特別警戒区域の区域区分図  
(急傾斜地の崩壊に伴う土石等の堆積により  
建築物の地上部に作用すると想定される力)

土砂災害防止法施行令第二条の基準に該当する区域	
土砂災害防止法施行令第三条の基準に該当する区域	
それ以外の区域	

N  
縮尺  
1:1,000

自然現象の種類	急傾斜地の崩壊	箇所番号	1274
告示番号		箇所名	峰(3)
告示年月日		所在地	富山県砺波市井栗谷

