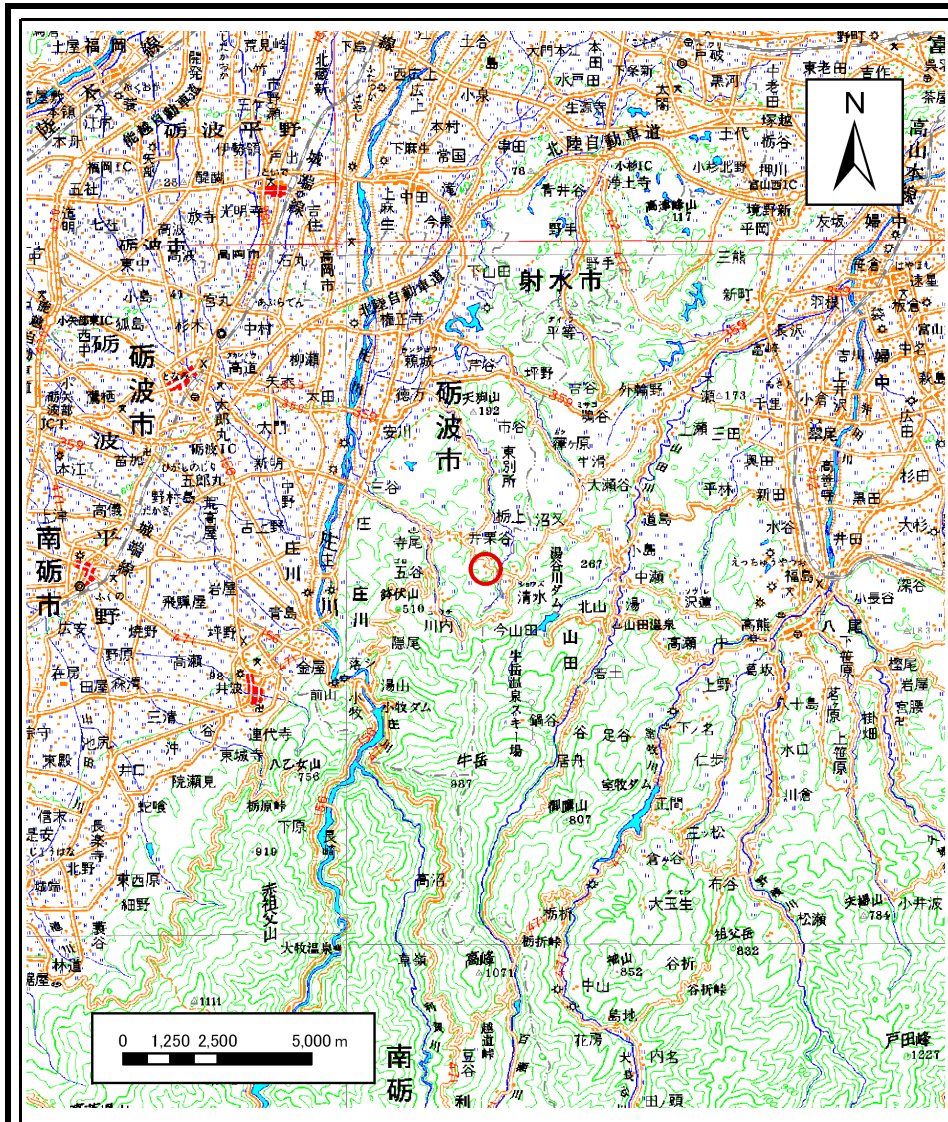
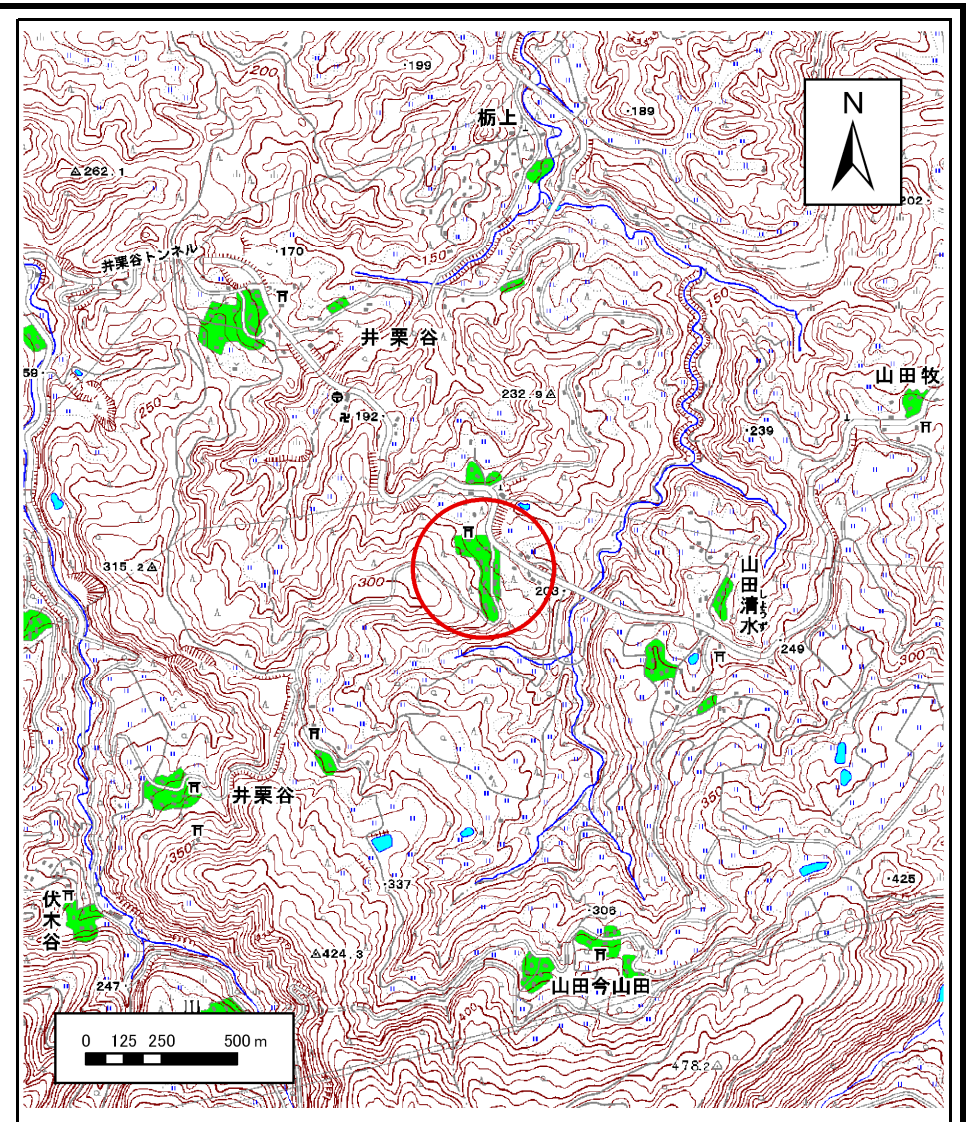


# 土砂災害警戒区域等の指定の公示に係る図書(その1)



(1/200,000)



(1/25,000)

様式-1(急)

土砂災害警戒区域・土砂災害特別警戒区域  
位置図

自然現象の種類

箇所番号

箇所名

所在地

急傾斜地の崩壊

1281

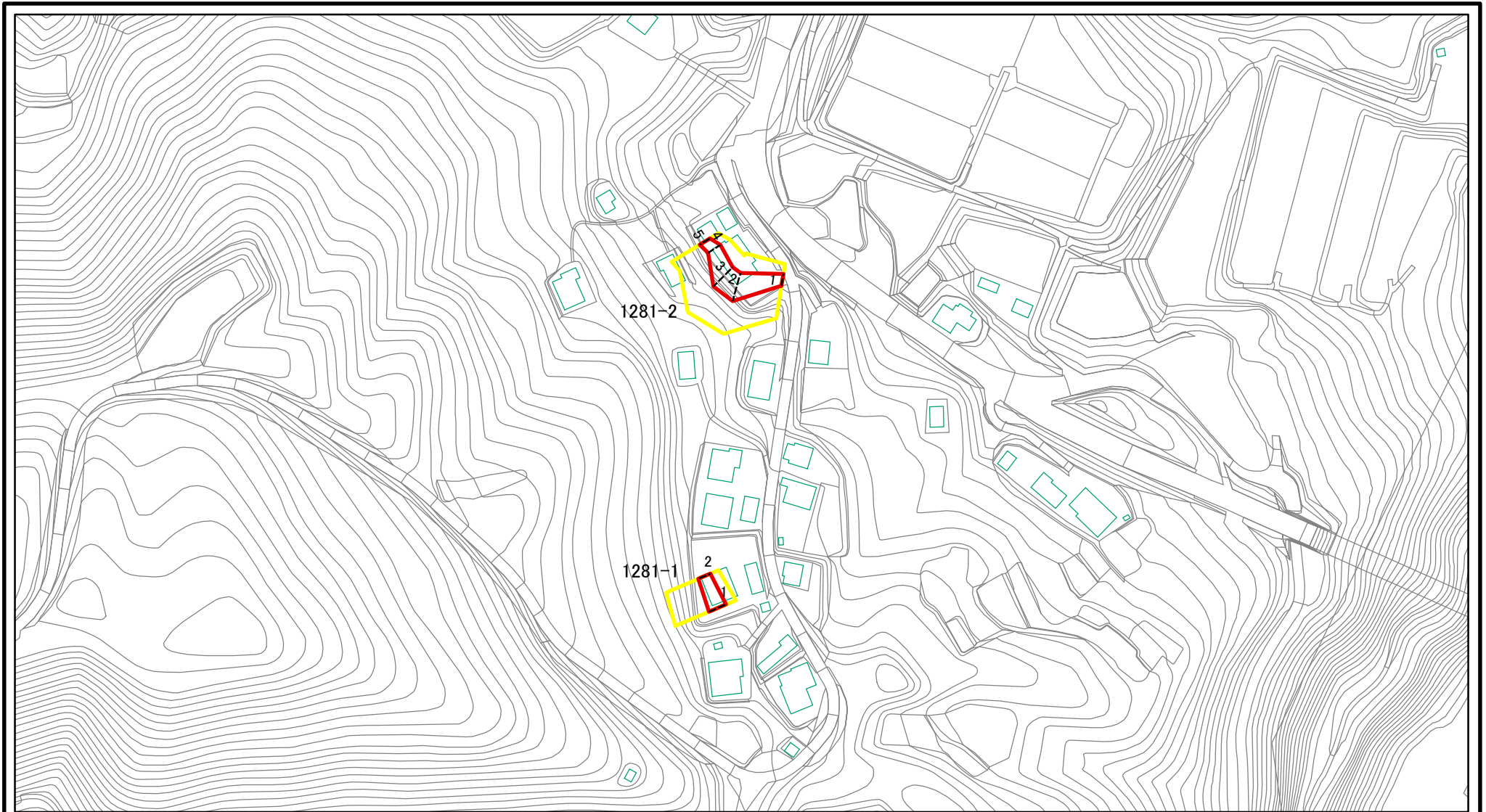
中尾

富山県砺波市井栗谷

この地図は、国土地理院長の承認を得て、同院発行の数値地図20000(地図画像)及び数値地図25000(地図画像)を複製したものである。(承認番号 平21業複 第827号)



# 土砂災害警戒区域等の指定の公示に係る図書(その2)

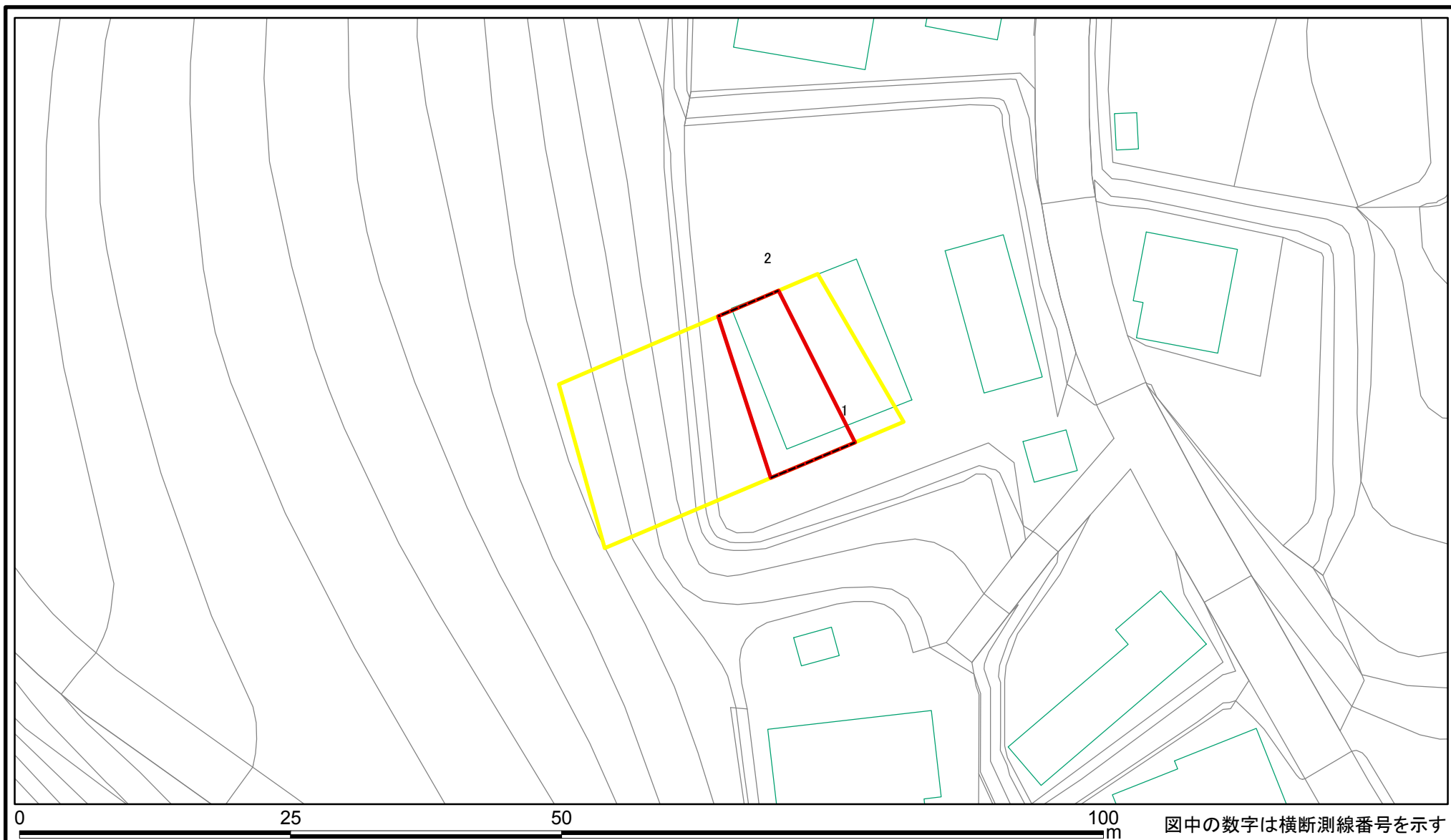


0 25 50 100  
m

図中の数字は横断測線番号を示す

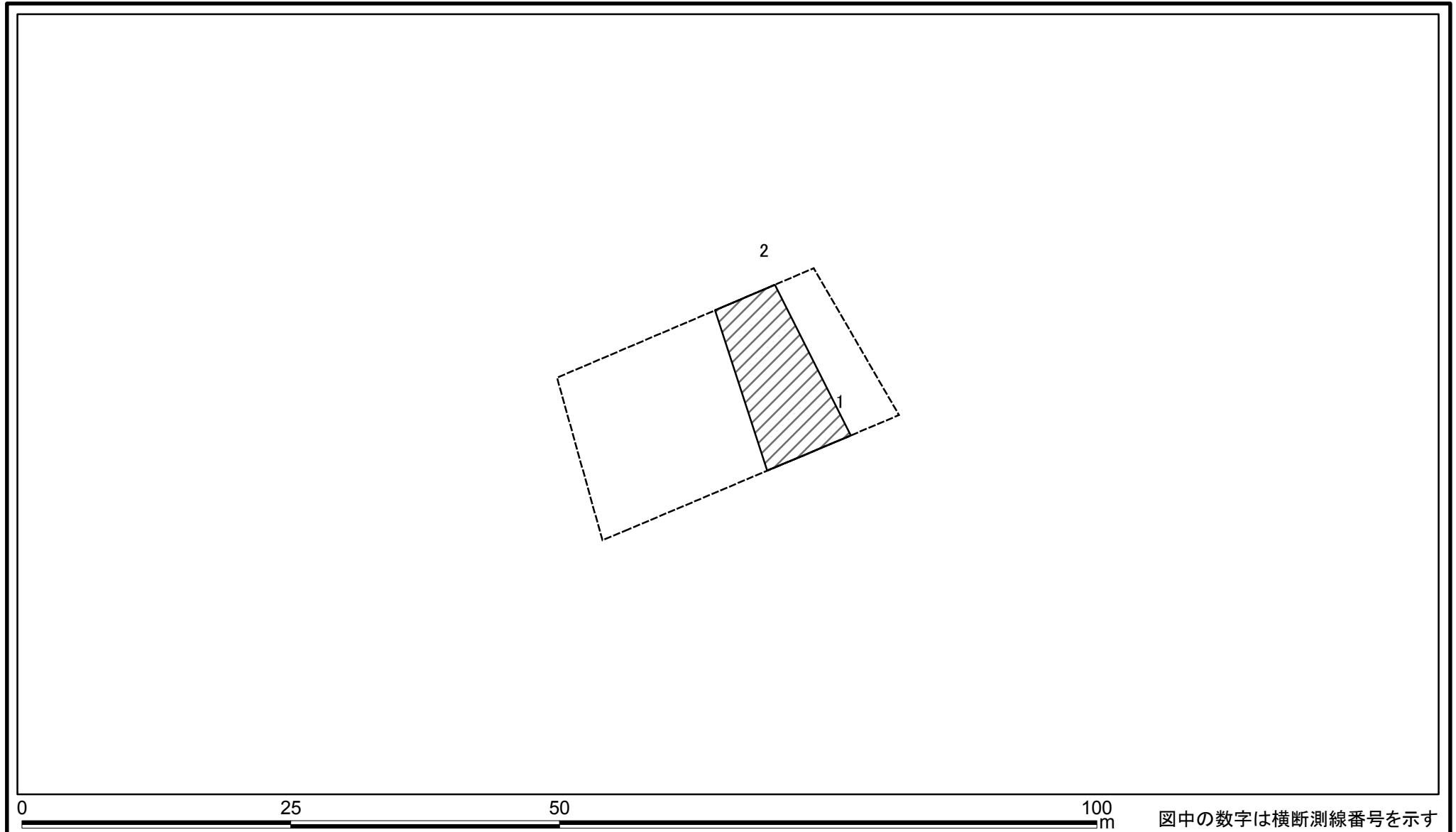
<b>様式-2(急)</b> <b>土砂災害警戒区域・土砂災害特別警戒区域</b> <b>区域図(その1)</b>	土砂災害防止法施行令第二条の基準に該当する区域		N 縮尺 1:2,500	自然現象の種類	急傾斜地の崩壊	箇所番号	1281
	土砂災害防止法施行令第三条の基準に該当する区域			告示番号		箇所名	中尾
	それ以外の区域			告示年月日		所在地	富山県砺波市井栗谷

# 土砂災害警戒区域等の指定の公示に係る図書(その2-1)



<b>様式-2-1(急)</b> <b>土砂災害警戒区域・土砂災害特別警戒区域</b> <b>区域図(その2)</b>	土砂災害防止法施行令第二条の基準に該当する区域		 縮尺 1:500	自然現象の種類	急傾斜地の崩壊	箇所番号	1281-1
	土砂災害防止法施行令第三条の基準に該当する区域			告示番号		箇所名	中尾
	それ以外の区域			告示年月日		所在地	富山県砺波市井栗谷

# 土砂災害警戒区域等の指定の公示に係る図書(その2-2)



様式-2-2(急)  
土砂災害特別警戒区域の区域区分図  
(急傾斜地の崩壊に伴う土石等の移動により  
建築物の地上部に作用すると想定される力)

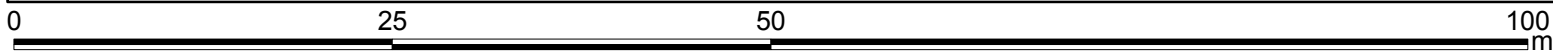
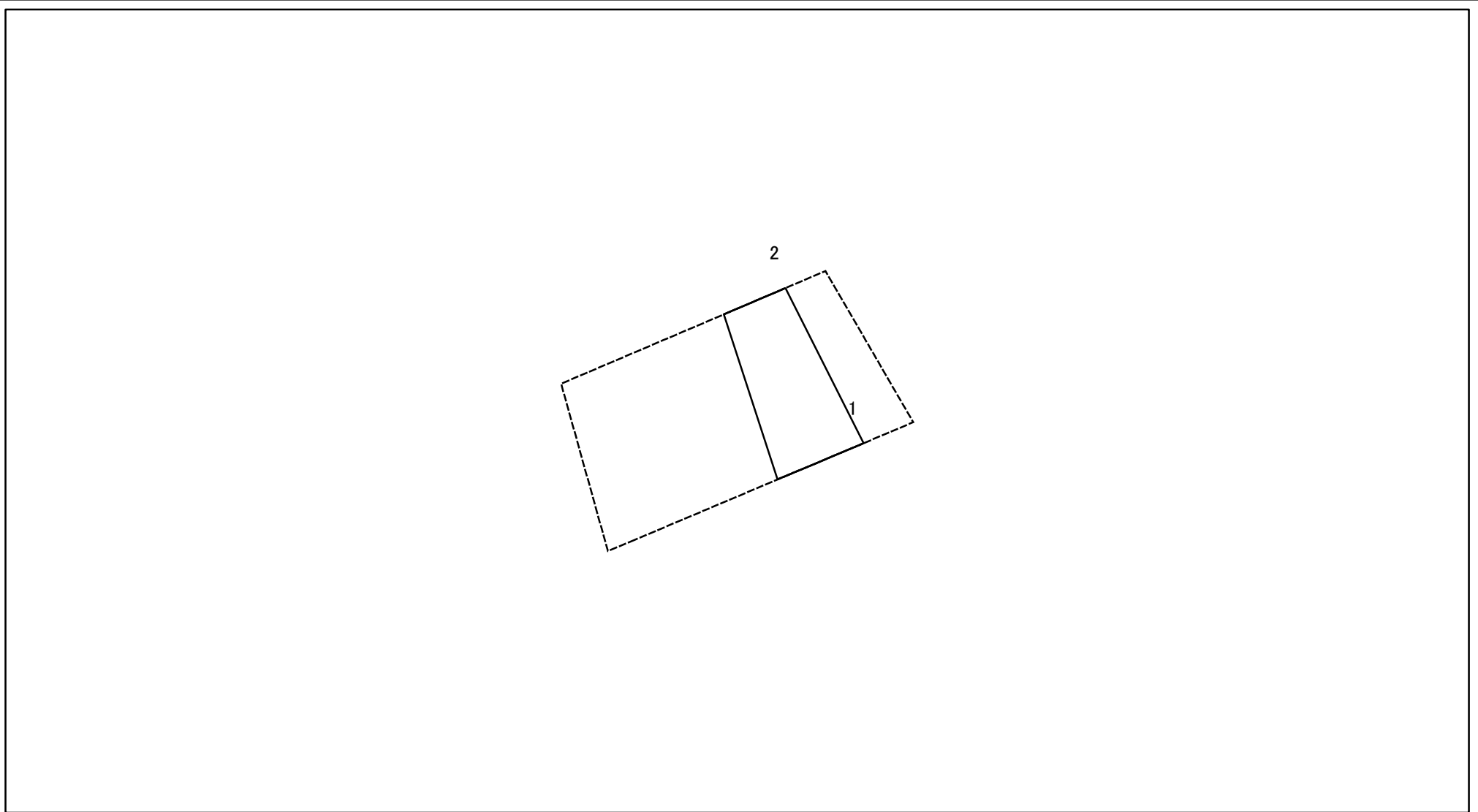
土砂災害防止法施行令第二条の基準に該当する区域	
土砂災害防止法施行令第三条の基準に該当する区域	
それ以外の区域	

N	
縮尺	
1:500	

自然現象の種類	急傾斜地の崩壊
告示番号	
告示年月日	

箇所番号	1281-1
箇所名	中尾
所在地	富山県砺波市井栗谷

# 土砂災害警戒区域等の指定の公示に係る図書(その2-3)



図中の数字は横断測線番号を示す

様式-2-3(急)  
土砂災害特別警戒区域の区域区分図  
(急傾斜地の崩壊に伴う土石等の堆積により  
建築物の地上部に作用すると想定される力)

土砂災害防止法施行令第二条の基準に該当する区域	
土砂災害防止法施行令第三条の基準に該当する区域	
それ以外の区域	

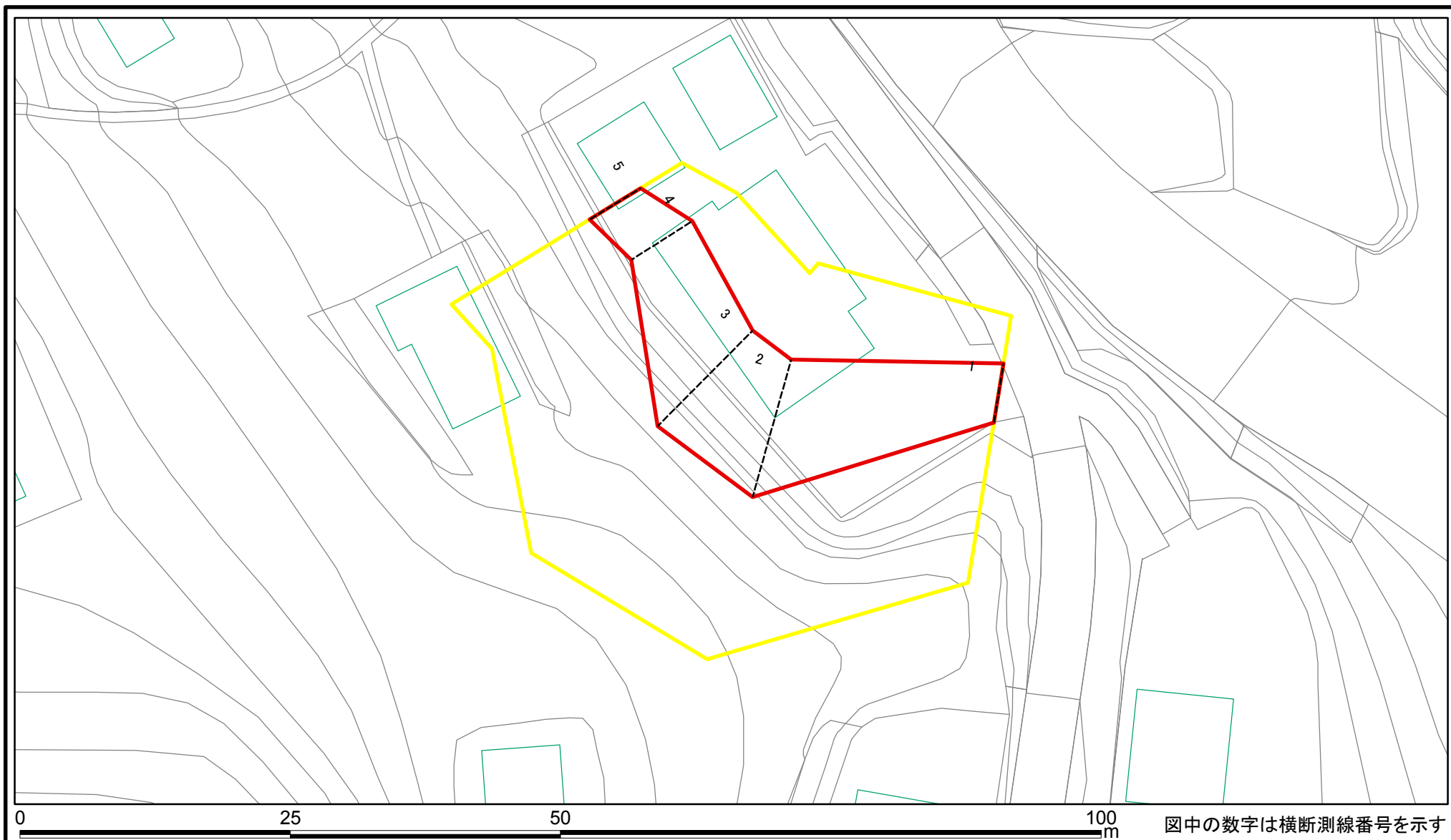
N
縮尺
1:500

自然現象の種類	急傾斜地の崩壊
告示番号	
告示年月日	

箇所番号	1281-1
箇所名	中尾
所在地	富山県砺波市井栗谷



# 土砂災害警戒区域等の指定の公示に係る図書(その2-1)



様式-2-1(急)

土砂災害警戒区域・土砂災害特別警戒区域

区域図(その2)

土砂災害防止法施行令第二条の基準に該当する区域



自然現象の種類

急傾斜地の崩壊

箇所番号

1281-2

土砂災害防止法施行令第三条の基準に該当する区域



縮尺

告示番号

箇所名

中尾

土砂等の堆積の高さが3mを超える区域  
それ以外の区域



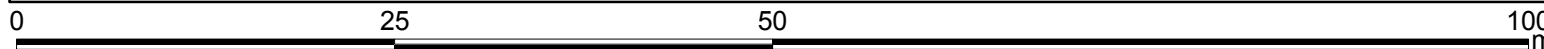
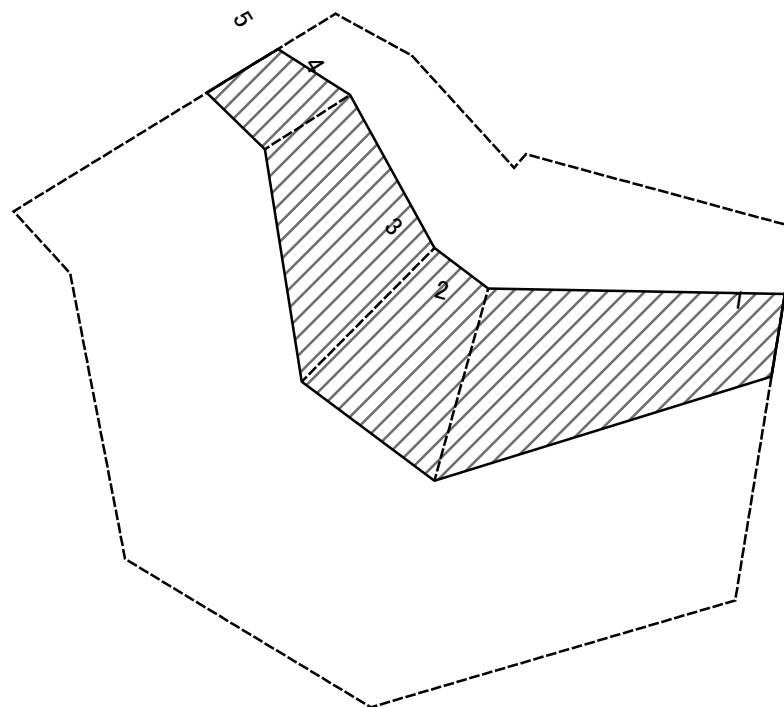
1:500

告示年月日

所在地

富山県砺波市井栗谷

# 土砂災害警戒区域等の指定の公示に係る図書(その2-2)



図中の数字は横断測線番号を示す

様式-2-2(急)  
土砂災害特別警戒区域の区域区分図  
(急傾斜地の崩壊に伴う土石等の移動により  
建築物の地上部に作用すると想定される力)

土砂災害防止法施行令第二条の基準に該当する区域	
土砂災害防止法施行令第三条の基準に該当する区域	
それ以外の区域	

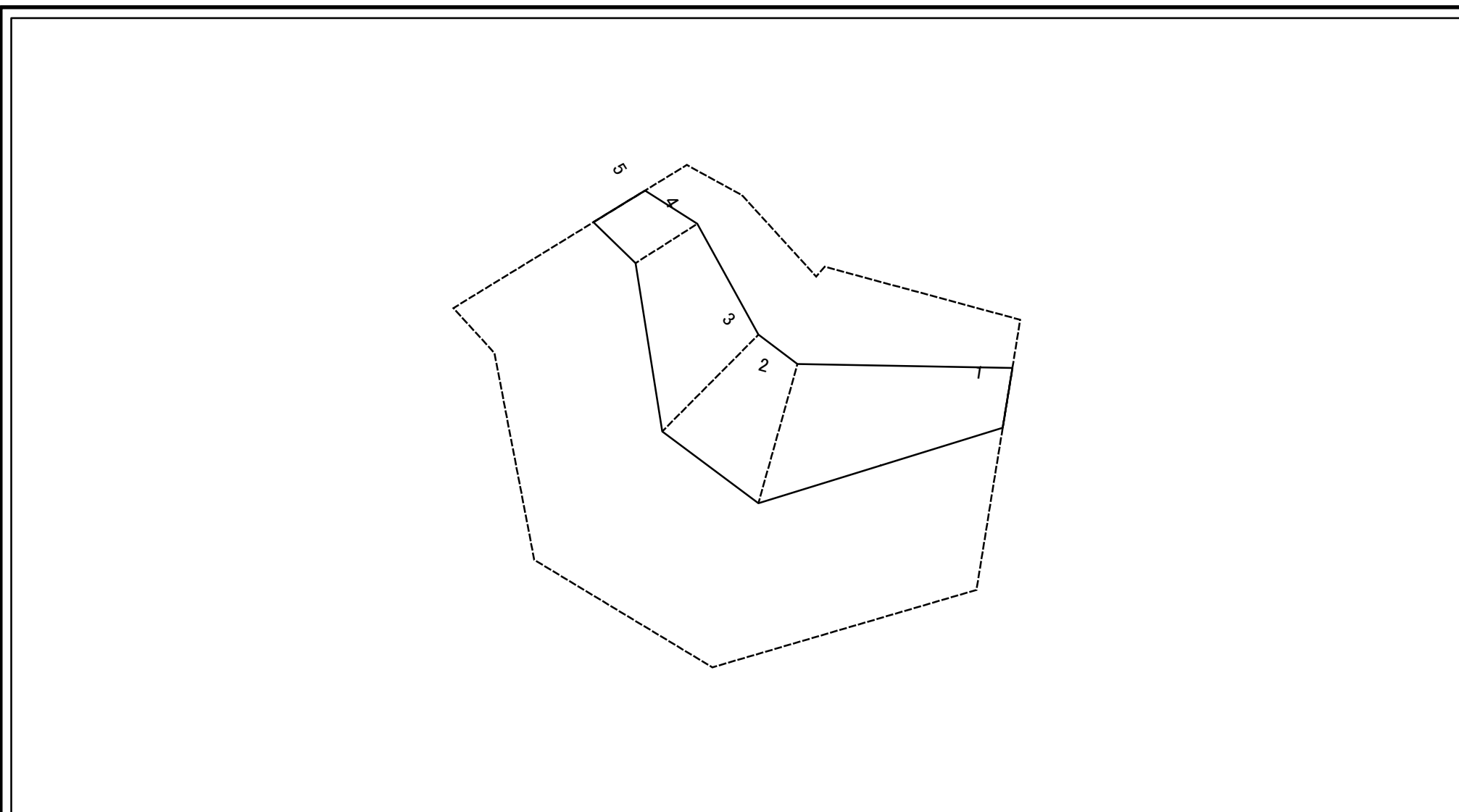
縮尺	1:500

自然現象の種類	急傾斜地の崩壊
告示番号	
告示年月日	

箇所番号	1281-2
箇所名	中尾
所在地	富山県砺波市井栗谷



# 土砂災害警戒区域等の指定の公示に係る図書(その2-3)



0 25 50 100 m 図中の数字は横断測線番号を示す

<b>様式-2-3(急)</b> 土砂災害特別警戒区域の区域区分図 (急傾斜地の崩壊に伴う土石等の堆積により 建築物の地上部に作用すると想定される力)	土砂災害防止法施行令第二条の基準に該当する区域		N 縮尺 1:500	自然現象の種類	急傾斜地の崩壊	箇所番号	1281-2
	土砂災害防止法施行令第三条の基準に該当する区域			告示番号		箇所名	中尾
	それ以外の区域			告示年月日		所在地	富山県砺波市井栗谷

