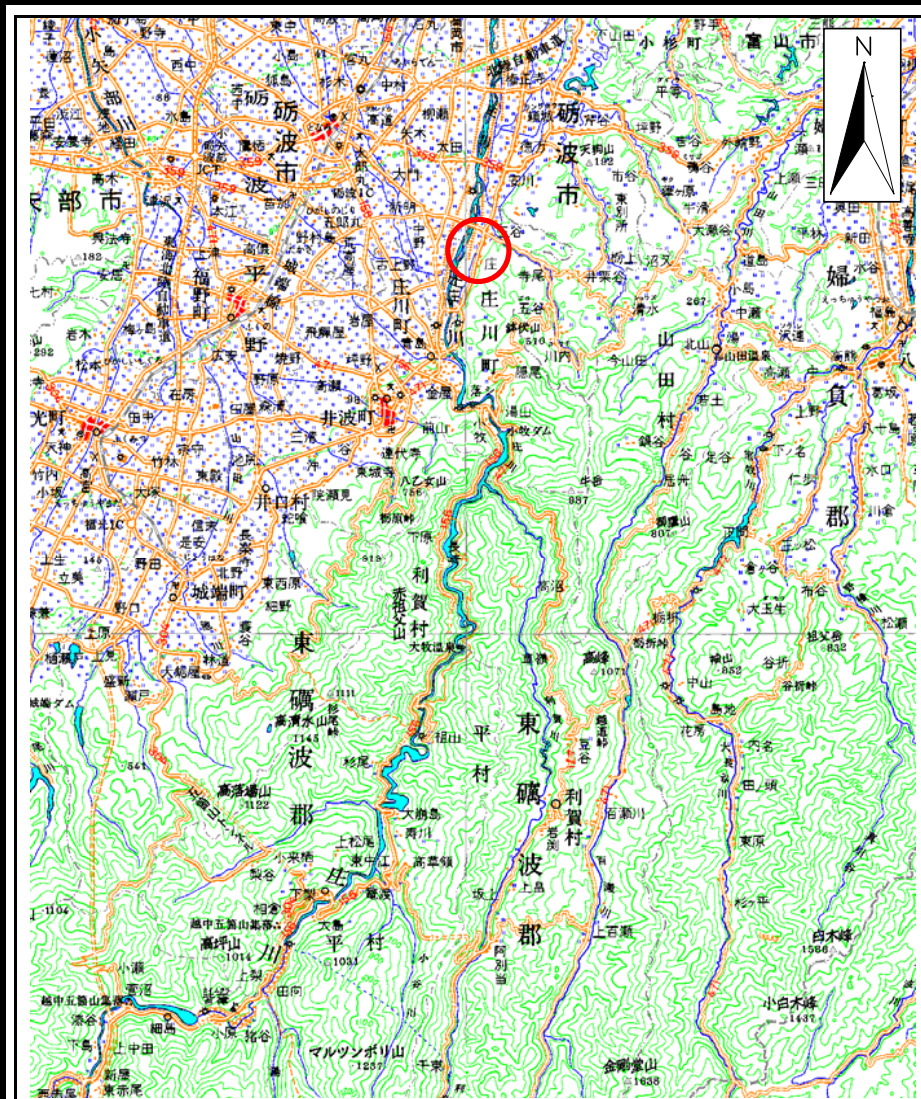
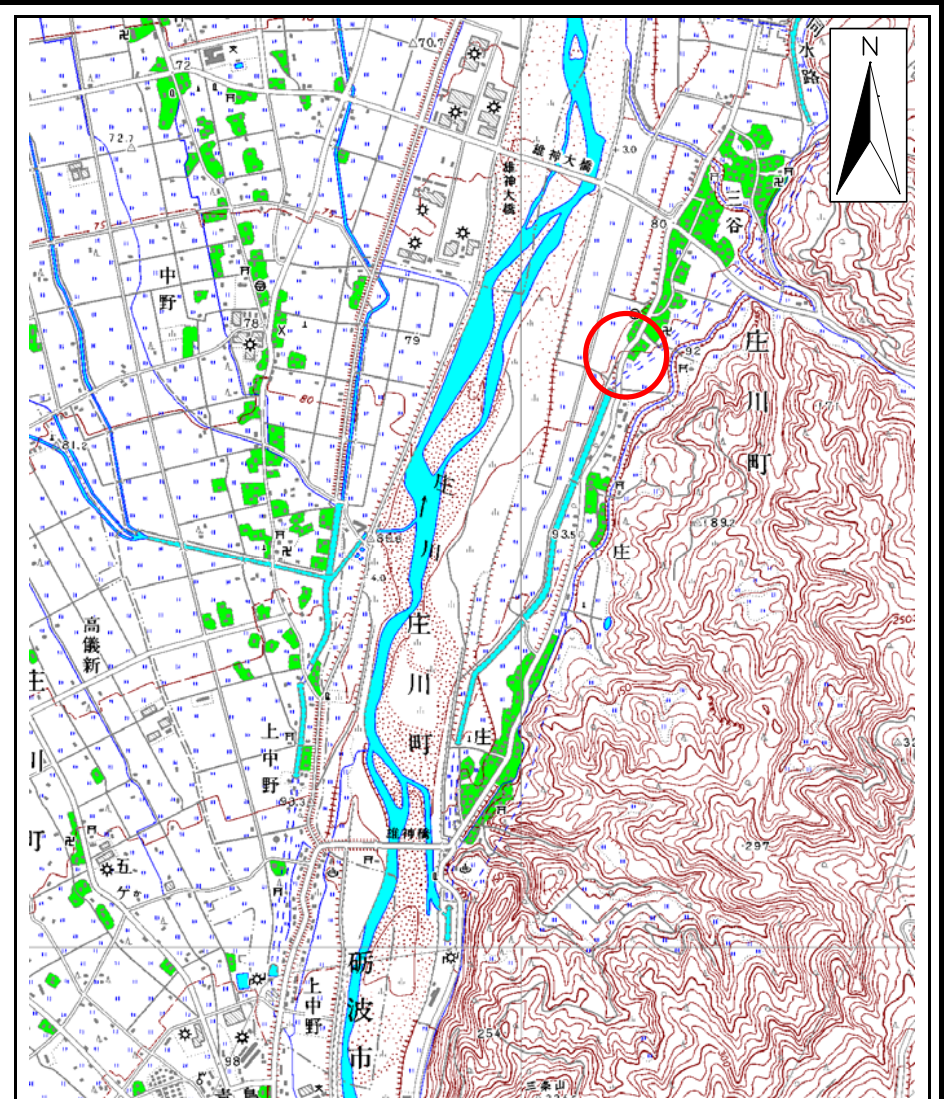


土砂災害警戒区域等の指定の公示に係る図書(その1)



(1/200,000)

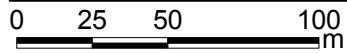
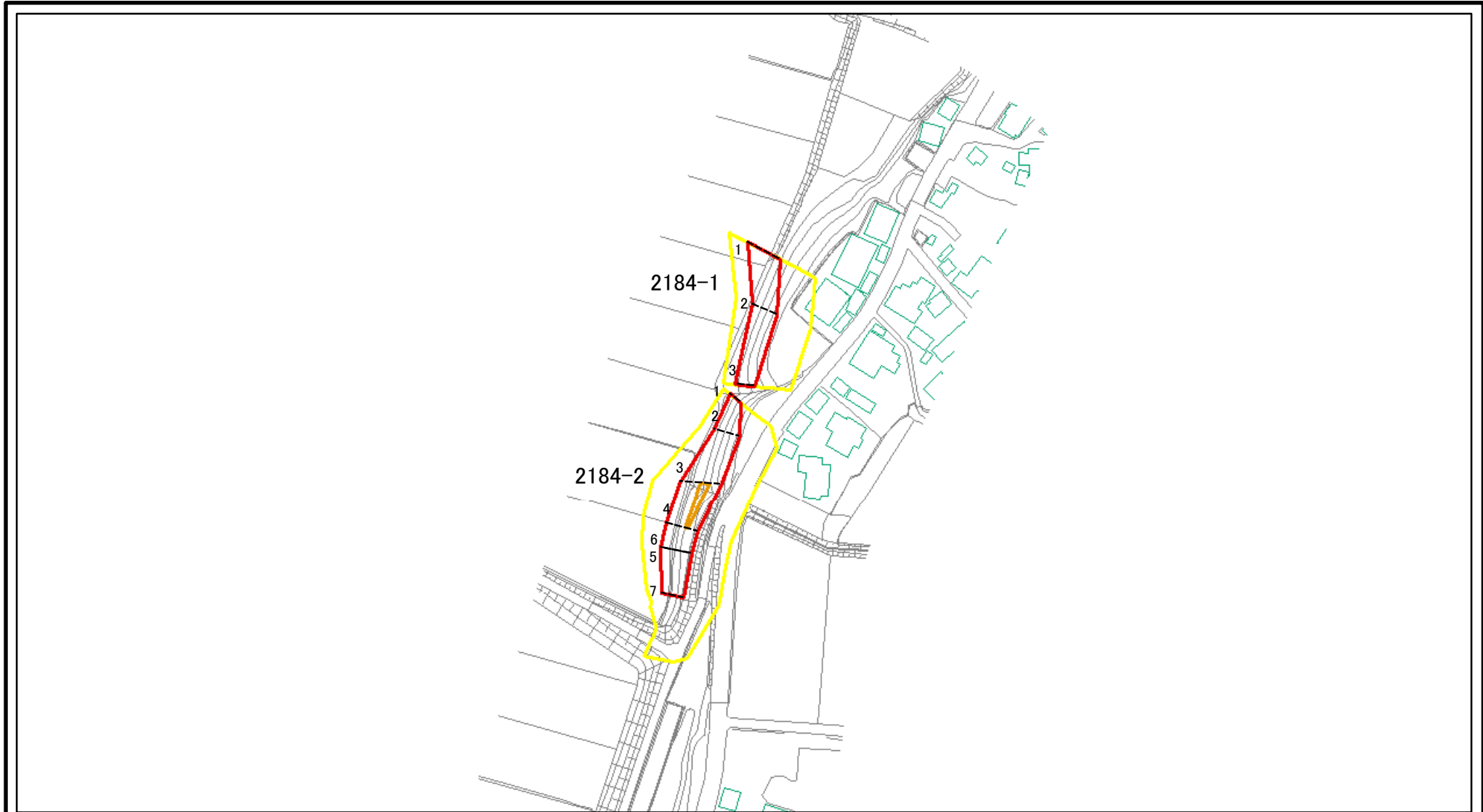


(1/25,000)

様式-1(急) 土砂災害警戒区域・土砂災害特別警戒区域 位置図	自然現象の種類	急傾斜地の崩壊
	箇所番号	2184
	箇所名	庄(4)
	所在地	富山県砺波市庄川町庄

この地図は、国土地理院長の承認を得て、同院発行の数値地図20000(地図画像)及び数値地図25000(地図画像)を複製したものである。(承認番号 平21業複、第827号)

土砂災害警戒区域等の指定の公示に係る図書(その2)



図中の数字は横断測線番号を示す

様式-2(急)

土砂災害警戒区域・土砂災害特別警戒区域

区域図(その1)

土砂災害防止法施行令第二条の基準に該当する区域



自然現象の種類

急傾斜地の崩壊

箇所番号

2184

土砂災害防止法施行令第三条の基準に該当する区域



縮尺

告示番号

箇所名

庄(4)

それ以外の区域



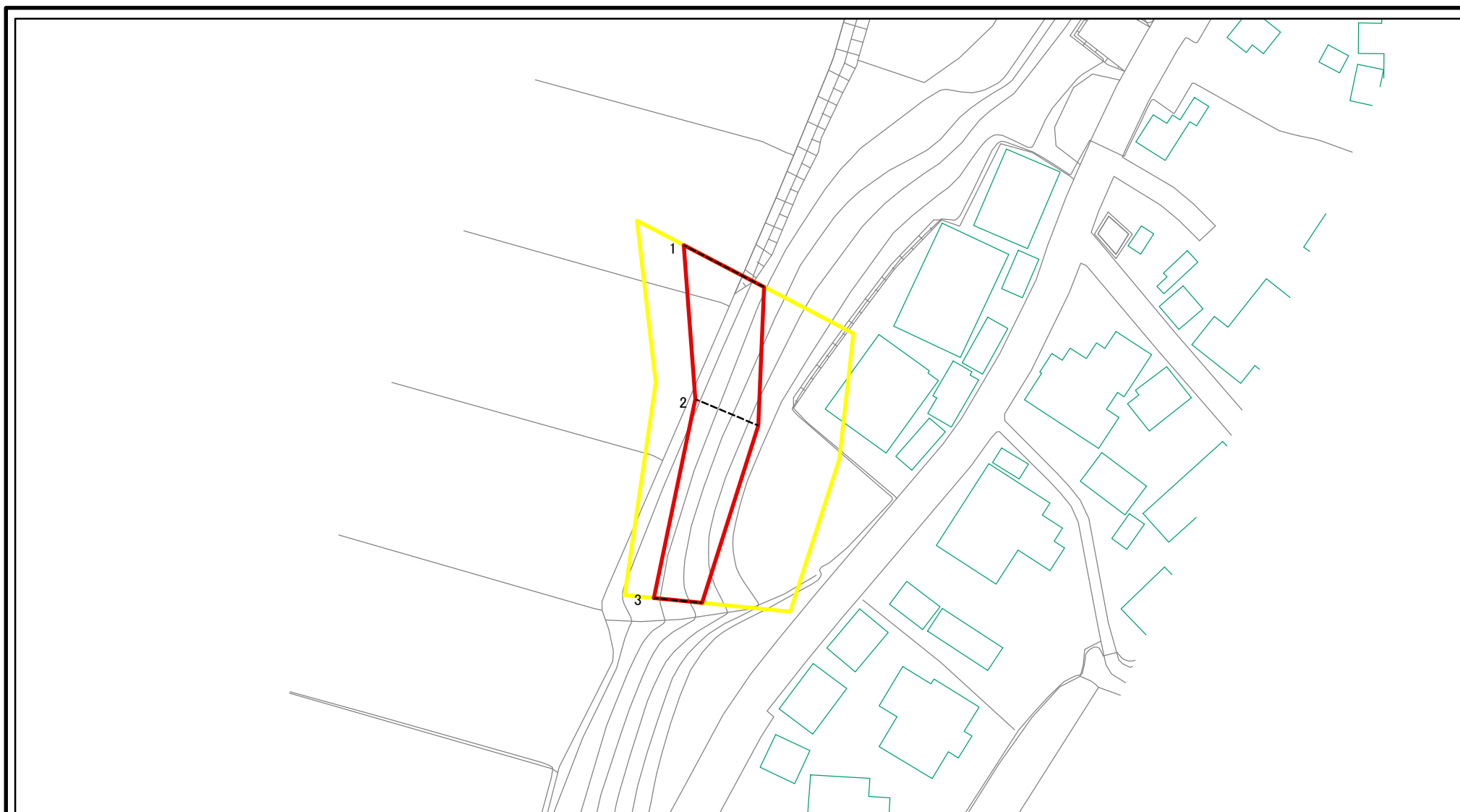
1:2,500

告示年月日

所在地

富山県砺波市庄川町庄

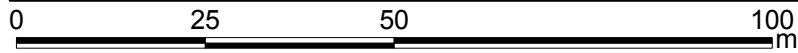
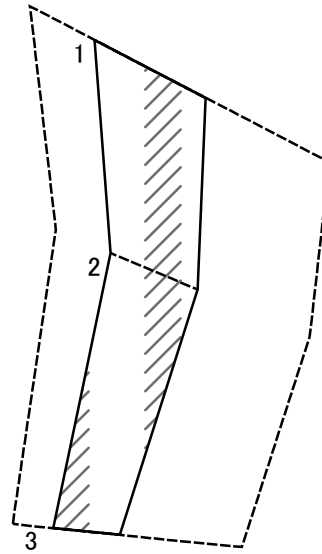
土砂災害警戒区域等の指定の公示に係る図書(その2-1)



図中の数字は横断測線番号を示す

様式-2-1(急) 土砂災害警戒区域・土砂災害特別警戒区域 区域図(その2)	土砂災害防止法施行令第二条の基準に該当する区域		N 縮尺 1:1,000	自然現象の種類	急傾斜地の崩壊	箇所番号	2184-1
	土砂災害防止法施行令第三条の基準に該当する区域			告示番号		箇所名	庄(4)
	土砂等の(移動)高さが1m以下の場合、土砂等の移動による力が100kN/mを超える区域			告示年月日		所在地	富山県砺波市庄川町庄
	土砂等の堆積の高さが3mを超える区域						
それ以外の区域							

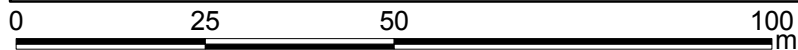
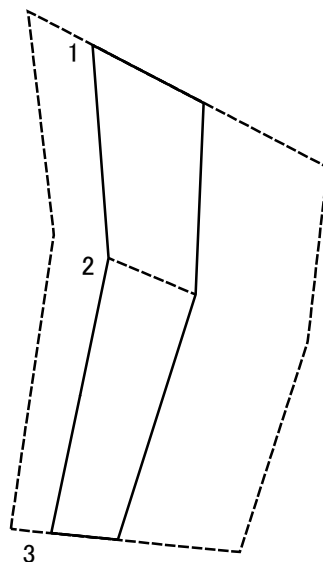
土砂災害警戒区域等の指定の公示に係る図書(その2-2)



図中の数字は横断測線番号を示す

様式-2-2(急) 土砂災害特別警戒区域の区域区分図 (急傾斜地の崩壊に伴う土石等の移動により 建築物の地上部に作用すると想定される力)	土砂災害防止法施行令第二条の基準に該当する区域		N 縮尺 1:1,000	自然現象の種類	急傾斜地の崩壊	箇所番号	2184-1	
	土砂災害防止法施行令第三条の基準に該当する区域	土石等の(移動)高さが1m以下の場合、土石等の移動による力が100kN/mを超える区域			告示番号		箇所名	庄(4)
		それ以外の区域			告示年月日		所在地	富山県砺波市庄川町庄

土砂災害警戒区域等の指定の公示に係る図書(その2-3)



図中の数字は横断測線番号を示す

様式-2-3(急)
土砂災害特別警戒区域の区域区分図
(急傾斜地の崩壊に伴う土石等の堆積により
建築物の地上部に作用すると想定される力)

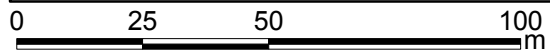
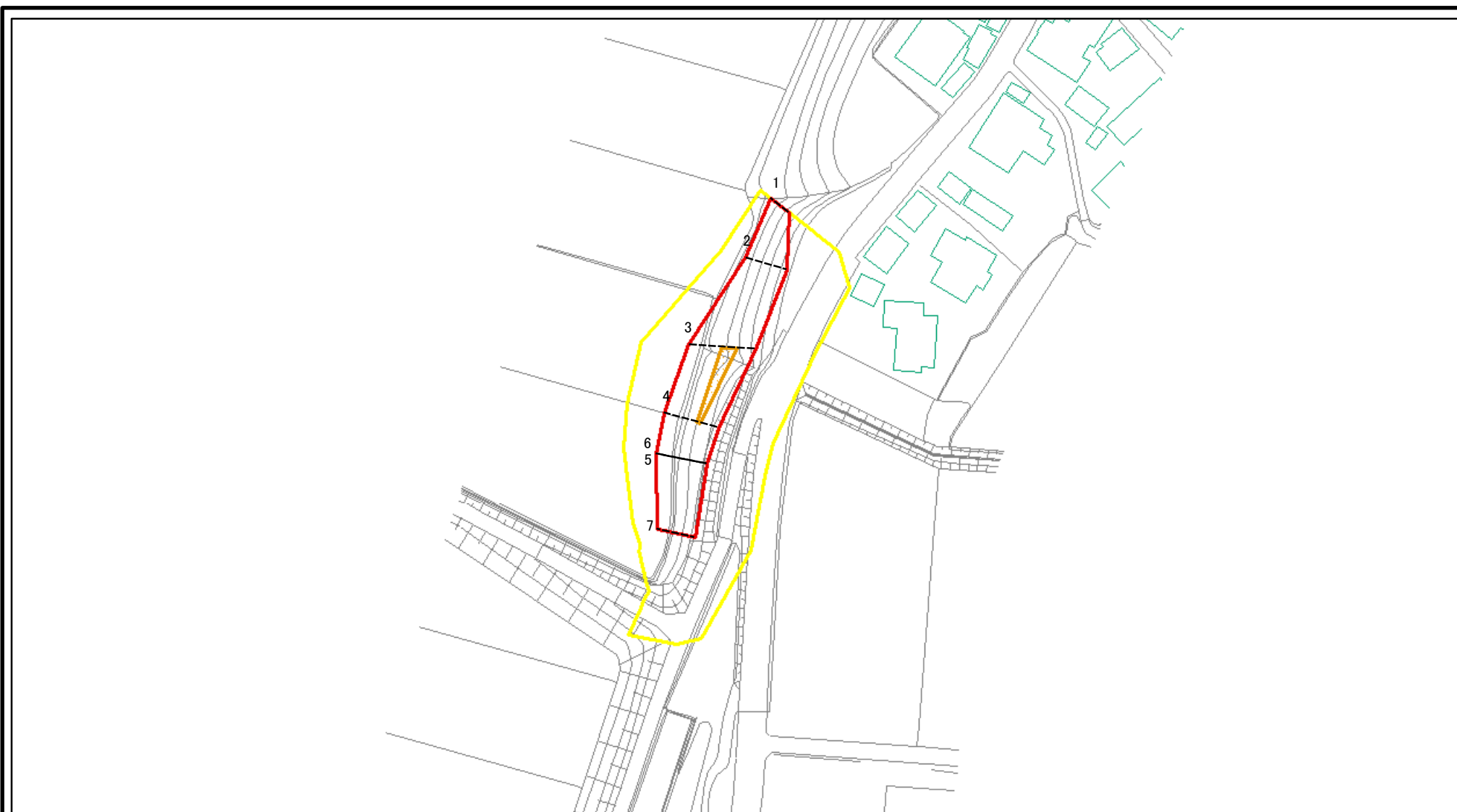
土砂災害防止法施行令第二条の基準に該当する区域	
土砂災害防止法施行令第三条の基準に該当する区域	
それ以外の区域	

N	
縮尺	
1:1,000	

自然現象の種類	急傾斜地の崩壊
告示番号	
告示年月日	

箇所番号	2184-1
箇所名	庄(4)
所在地	富山県砺波市庄川町庄

土砂災害警戒区域等の指定の公示に係る図書(その2-1)



図中の数字は横断測線番号を示す

様式-2-1(急)

土砂災害警戒区域・土砂災害特別警戒区域

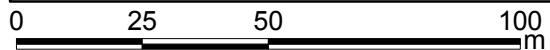
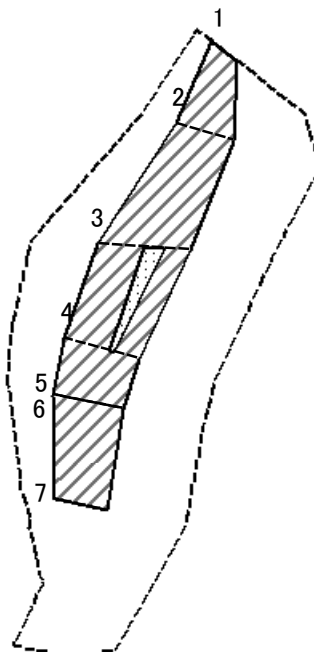
区域図(その2)

土砂災害防止法施行令第二条の基準に該当する区域	
土砂災害防止法施行令第三条の基準に該当する区域	
それ以外の区域	

	縮尺
	1:1,500

自然現象の種類	急傾斜地の崩壊	箇所番号	2184-2
告示番号		箇所名	庄(4)
告示年月日		所在地	富山県砺波市庄川町庄

土砂災害警戒区域等の指定の公示に係る図書(その2-2)



図中の数字は横断測線番号を示す

様式-2-2(急)
土砂災害特別警戒区域の区域区分図
(急傾斜地の崩壊に伴う土石等の移動により
建築物の地上部に作用すると想定される力)

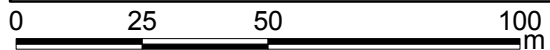
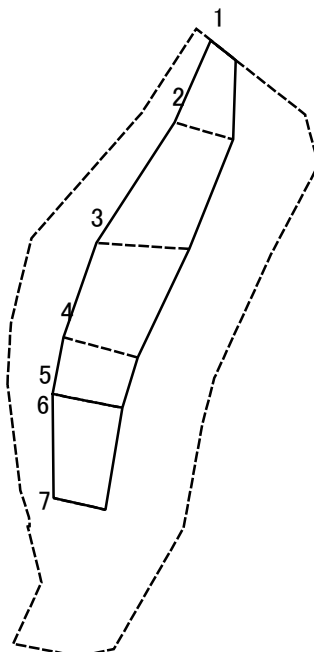
土砂災害防止法施行令第二条の基準に該当する区域	
土砂災害防止法施行令第三条の基準に該当する区域	
それ以外の区域	

N
縮尺
1:1,500

自然現象の種類	急傾斜地の崩壊
告示番号	
告示年月日	

箇所番号	2184-2
箇所名	庄(4)
所在地	富山県砺波市庄川町庄

土砂災害警戒区域等の指定の公示に係る図書(その2-3)



図中の数字は横断測線番号を示す

様式-2-3(急)
土砂災害特別警戒区域の区域区分図
(急傾斜地の崩壊に伴う土石等の堆積により
建築物の地上部に作用すると想定される力)

土砂災害防止法施行令第二条の基準に該当する区域	
土砂災害防止法施行令第三条の基準に該当する区域	
それ以外の区域	

N
縮尺
1:1,500

自然現象の種類	急傾斜地の崩壊
告示番号	
告示年月日	

箇所番号	2184-2
箇所名	庄(4)
所在地	富山県砺波市庄川町庄

