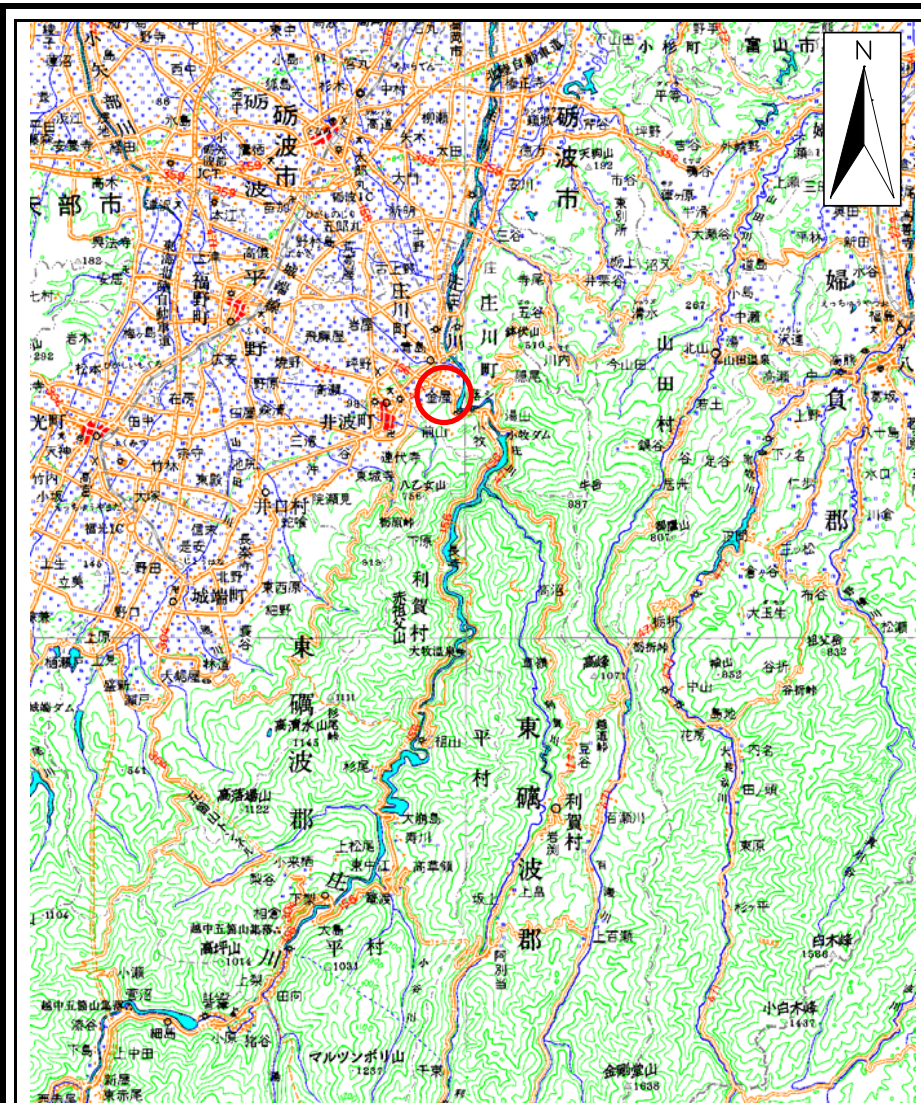
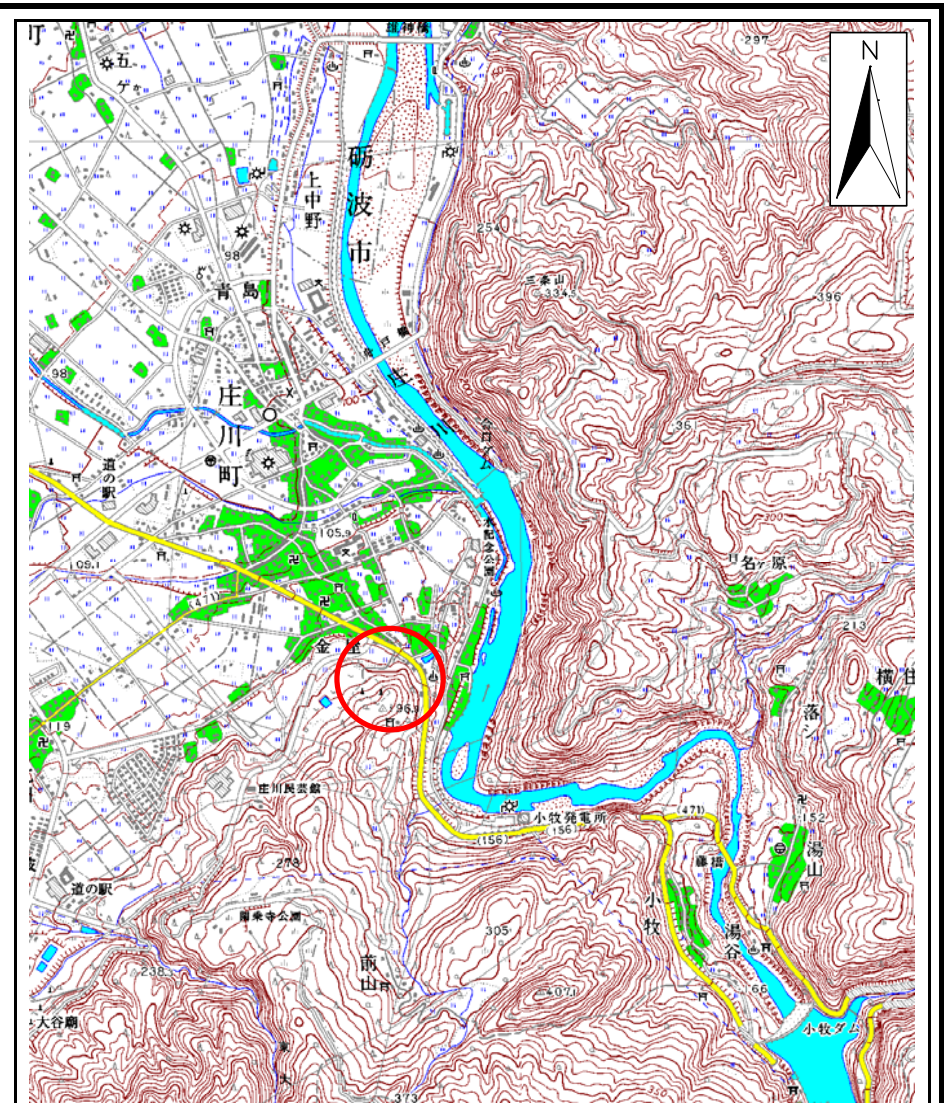


# 土砂災害警戒区域等の指定の公示に係る図書(その1)



(1/200,000)



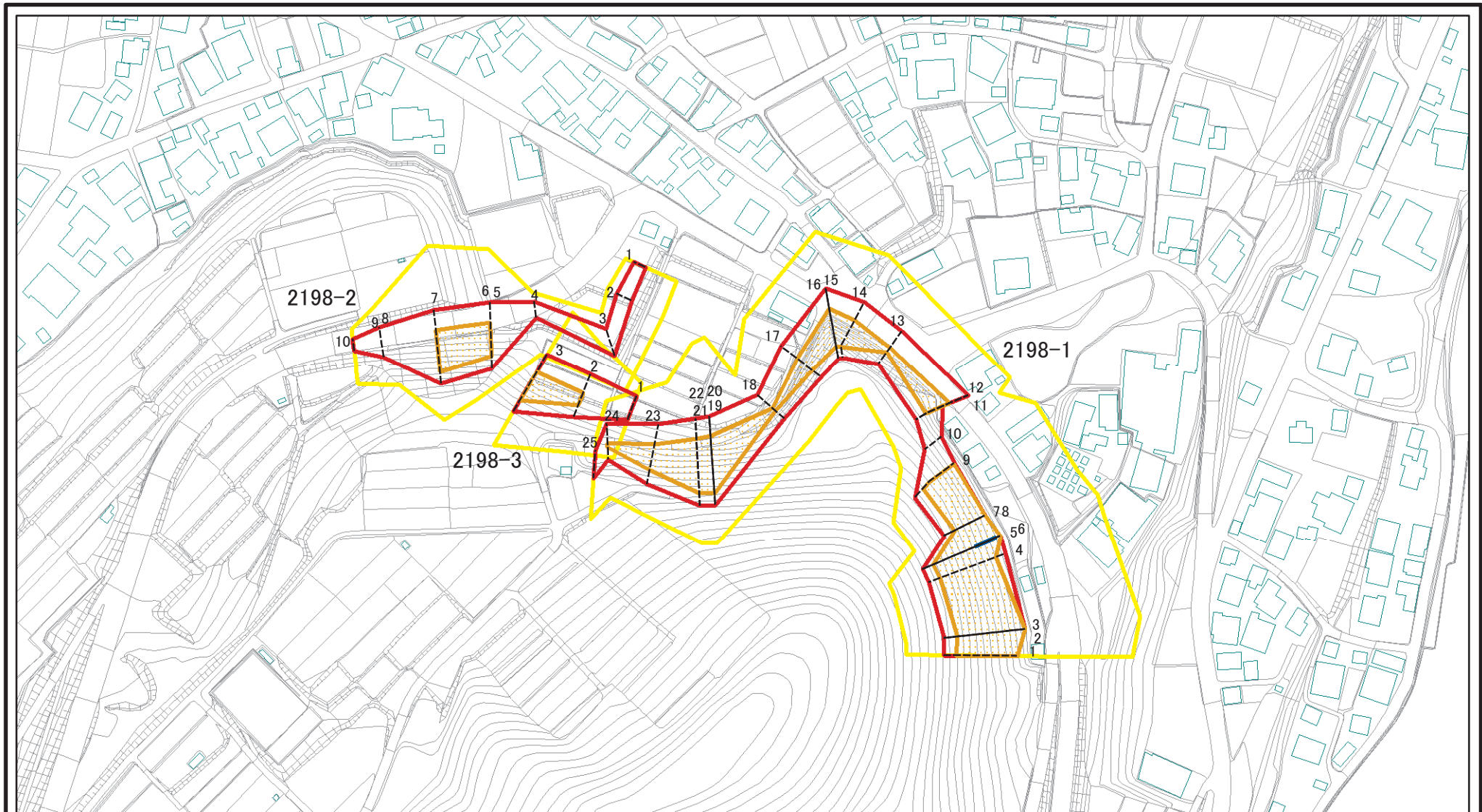
(1/25,000)

様式-1(急) 土砂災害警戒区域・土砂災害特別警戒区域 位置図	自然現象の種類	急傾斜地の崩壊
	箇所番号	2198
	箇所名	金屋(4)
	所在地	富山県砺波市庄川町金屋

この地図は、国土地理院長の承認を得て、同院発行の数値地図20000(地図画像)及び数値地図25000(地図画像)を複製したものである。(承認番号 平21業複、第827号)



# 土砂災害警戒区域等の指定の公示に係る図書(その2)



0 25 50 100  
m

図中の数字は横断測線番号を示す

様式-2(急)  
土砂災害警戒区域・土砂災害特別警戒区域  
区域図(その1)

土砂災害防止法施行令第二条の基準に該当する区域	
土砂災害防止法施行令第三条の基準に該当する区域	
それ以外の区域	

N	
縮尺	1:2,500

自然現象の種類	急傾斜地の崩壊	箇所番号	2198
告示番号		箇所名	金屋(4)
告示年月日		所在地	富山県砺波市庄川町金屋

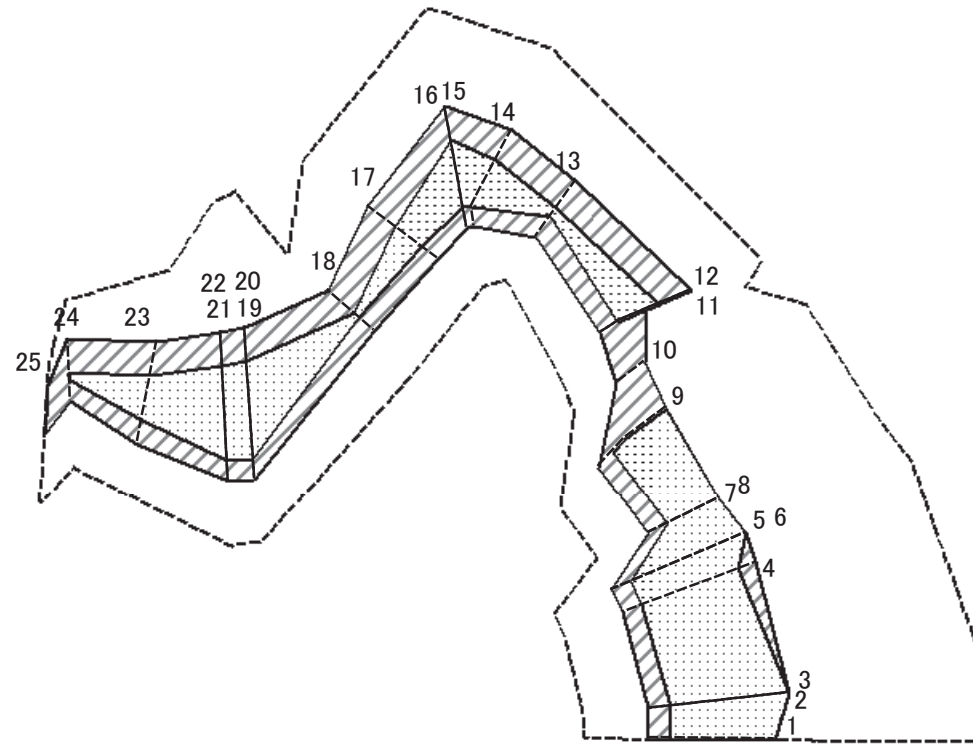
# 土砂災害警戒区域等の指定の公示に係る図書(その2-1)



図中の数字は横断測線番号を示す

<b>様式-2-1(急)</b> 土砂災害警戒区域・土砂災害特別警戒区域 区域図(その2)	土砂災害防止法施行令第二条の基準に該当する区域		N 縮尺 1:2,000	自然現象の種類	急傾斜地の崩壊	箇所番号	2198-1
	土砂災害防止法施行令第三条の基準に該当する区域			告示番号		箇所名	金屋(4)
	土砂等の(移動)高さが1m以下の場合、土砂等の移動による力が100kN/mを超える区域			告示年月日		所在地	富山県砺波市庄川町金屋
	土砂等の堆積の高さが3mを超える区域						
それ以外の区域							

# 土砂災害警戒区域等の指定の公示に係る図書(その2-2)



図中の数字は横断測線番号を示す

様式-2-2(急)  
土砂災害特別警戒区域の区域区分図  
(急傾斜地の崩壊に伴う土石等の移動により  
建築物の地上部に作用すると想定される力)

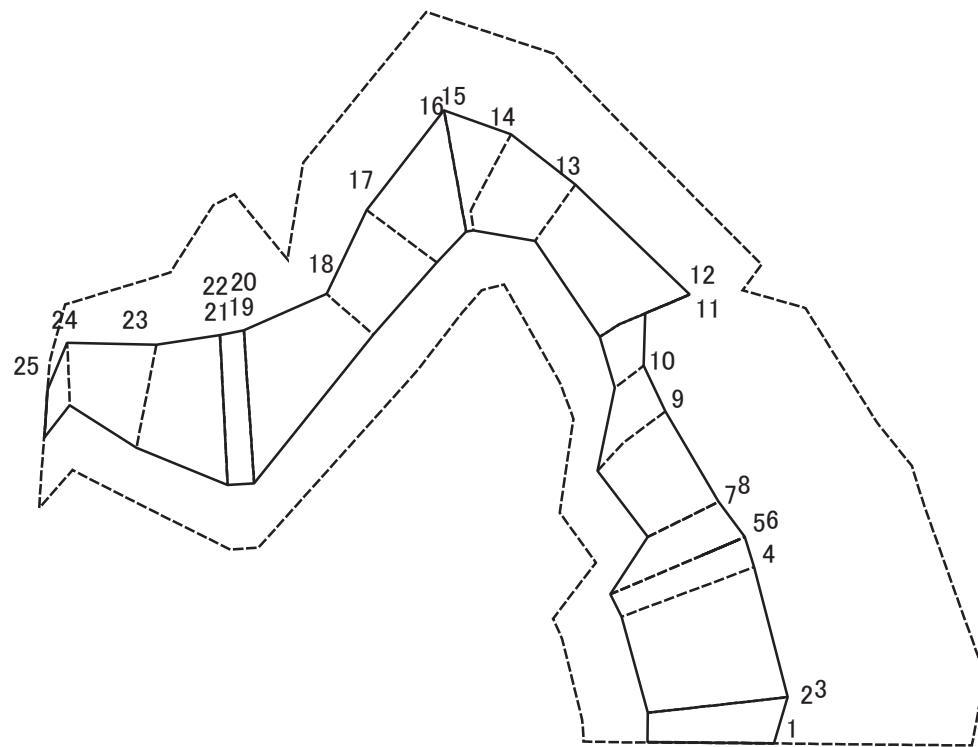
土砂災害防止法施行令第二条の基準に該当する区域	
土砂災害防止法 施行令第三条の 基準に該当する 区域	土石等の(移動)高さが1m以下の場合、 土石等の移動による力が100kN/mを超える区域
それ以外の区域	

N 縮尺	1:2,000
---------	---------

自然現象 の種類	急傾斜地の崩壊
告示番号	
告示年月日	

箇所番号	2198-1
箇所名	金屋(4)
所在地	富山県砺波市庄川町金屋

# 土砂災害警戒区域等の指定の公示に係る図書(その2-3)



図中の数字は横断測線番号を示す

様式-2-3(急)  
土砂災害特別警戒区域の区域区分図  
(急傾斜地の崩壊に伴う土石等の堆積により  
建築物の地上部に作用すると想定される力)

土砂災害防止法施行令第二条の基準に該当する区域	
土砂災害防止法施行令第三条の基準に該当する区域	
それ以外の区域	

N
縮尺
1:2,000

自然現象の種類	急傾斜地の崩壊
告示番号	
告示年月日	

箇所番号	2198-1
箇所名	金屋(4)
所在地	富山県砺波市庄川町金屋

# 土砂災害警戒区域等の指定の公示に係る図書(その3)(案)

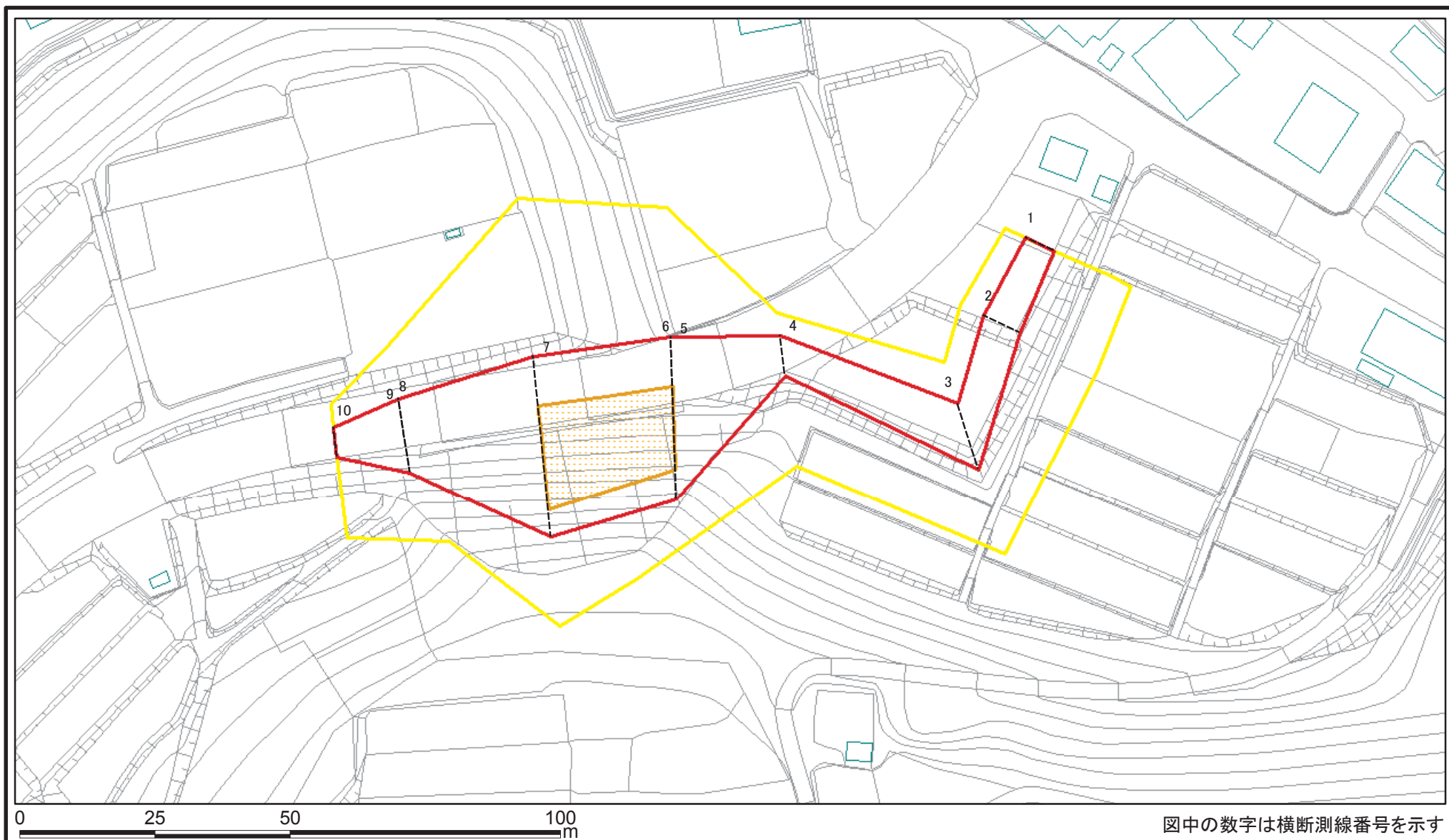
横断測線の区間	土石等の移動により建築物の地上部に作用すると想定される力				土石等の堆積により建築物の地上部に作用すると想定される力				横断測線の区間	土石等の移動により建築物の地上部に作用すると想定される力				土石等の堆積により建築物の地上部に作用すると想定される力			
	土石等の(移動)高さが1m以下の場合、土石等の移動による力が100kN/m <sup>2</sup> を超える区域		それ以外の区域		土石等の堆積の高さが3mを超える区域		それ以外の区域			土石等の(移動)高さが1m以下の場合、土石等の移動による力が100kN/m <sup>2</sup> を超える区域		それ以外の区域		土石等の堆積の高さが3mを超える区域		それ以外の区域	
	力の大きさのうち最大のもの(kN/m <sup>2</sup> )	土石等の高さ(m)	力の大きさのうち最大のもの(kN/m <sup>2</sup> )	土石等の高さ(m)	力の大きさのうち最大のもの(kN/m <sup>2</sup> )	土石等の高さ(m)	力の大きさのうち最大のもの(kN/m <sup>2</sup> )	土石等の高さ(m)		力の大きさのうち最大のもの(kN/m <sup>2</sup> )	土石等の高さ(m)	力の大きさのうち最大のもの(kN/m <sup>2</sup> )	土石等の高さ(m)	力の大きさのうち最大のもの(kN/m <sup>2</sup> )	土石等の高さ(m)	力の大きさのうち最大のもの(kN/m <sup>2</sup> )	土石等の高さ(m)
1 ~ 2	163.45	1.00	100.00	1.00	-	-	15.71	2.94	~								
2 ~ 3	159.89	1.00	100.00	1.00	-	-	15.20	2.84	~								
3 ~ 4	163.87	1.00	100.00	1.00	-	-	15.82	2.96	~								
4 ~ 5	168.67	1.00	100.00	1.00	-	-	16.05	3.00	~								
5 ~ 6	168.67	1.00	100.00	1.00	16.82	3.14	16.05	3.00	~								
6 ~ 7	168.67	1.00	100.00	1.00	-	-	16.05	3.00	~								
7 ~ 8	154.03	1.00	100.00	1.00	-	-	15.78	2.95	~								
8 ~ 9	154.03	1.00	100.00	1.00	-	-	16.05	3.00	~								
9 ~ 10	-	-	100.00	1.00	-	-	16.05	3.00	~								
10 ~ 11	-	-	100.00	1.00	-	-	14.74	2.76	~								
11 ~ 12	137.03	1.00	100.00	1.00	-	-	12.54	2.34	~								
12 ~ 13	137.03	1.00	100.00	1.00	-	-	11.76	2.20	~								
13 ~ 14	143.10	1.00	100.00	1.00	-	-	12.16	2.27	~								
14 ~ 15	146.30	1.00	100.00	1.00	-	-	12.16	2.27	~								
15 ~ 16	146.30	1.00	100.00	1.00	-	-	12.15	2.27	~								
16 ~ 17	146.30	1.00	100.00	1.00	-	-	12.87	2.41	~								
17 ~ 18	130.92	1.00	100.00	1.00	-	-	12.87	2.41	~								
18 ~ 19	156.90	1.00	100.00	1.00	-	-	14.04	2.62	~								
19 ~ 20	156.90	1.00	100.00	1.00	-	-	14.04	2.62	~								
20 ~ 21	156.90	1.00	100.00	1.00	-	-	14.04	2.62	~								
21 ~ 22	154.62	1.00	100.00	1.00	-	-	13.92	2.60	~								
22 ~ 23	154.62	1.00	100.00	1.00	-	-	13.92	2.60	~								
23 ~ 24	130.20	1.00	100.00	1.00	-	-	11.55	2.16	~								
24 ~ 25	-	-	100.00	1.00	-	-	8.92	1.67	~								
~									~								
~									~								

様式-3(急) 建築物の構造の規制に必要な衝撃に関する事項	自然現象の種類	急傾斜地の崩壊	箇所番号	2198-1
	告示番号		箇所名	金屋(4)
	告示年月日		所在地	富山県砺波市庄川町金屋



# 土砂災害警戒区域等の指定の公示に係る図書(その2-1)



様式-2-1(急)

土砂災害警戒区域・土砂災害特別警戒区域

区域図(その2)

土砂災害防止法施行令第二条の基準に該当する区域

土砂災害防止法  
施行令第三条の  
基準に該当する  
区域

それ以外の区域



縮尺  
1:1,000

自然現象  
の種類

告示番号

告示年月日

急傾斜地の崩壊

箇所番号

箇所名

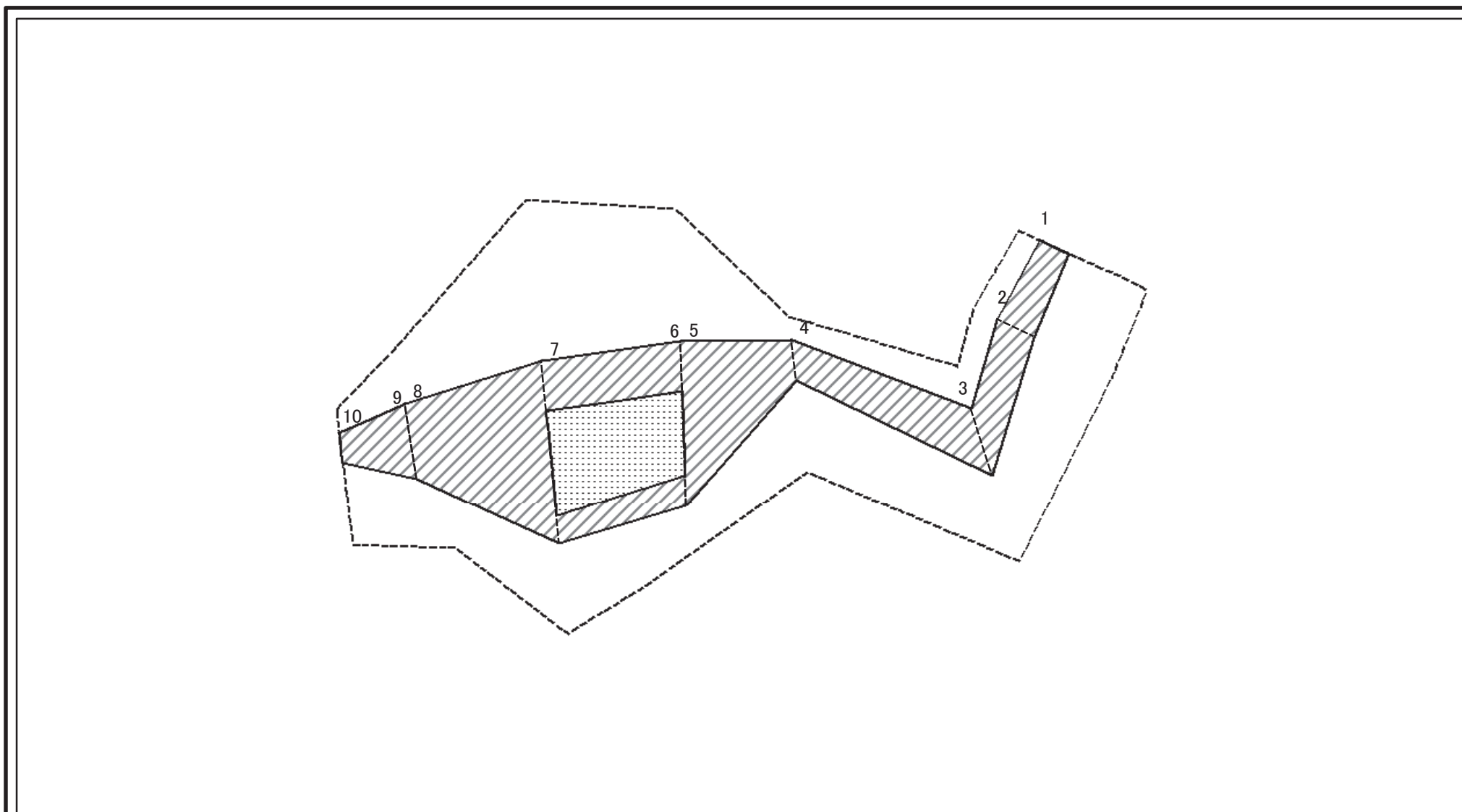
所在地

2198-2

金屋(4)

富山県砺波市庄川町金屋

# 土砂災害警戒区域等の指定の公示に係る図書(その2-2)

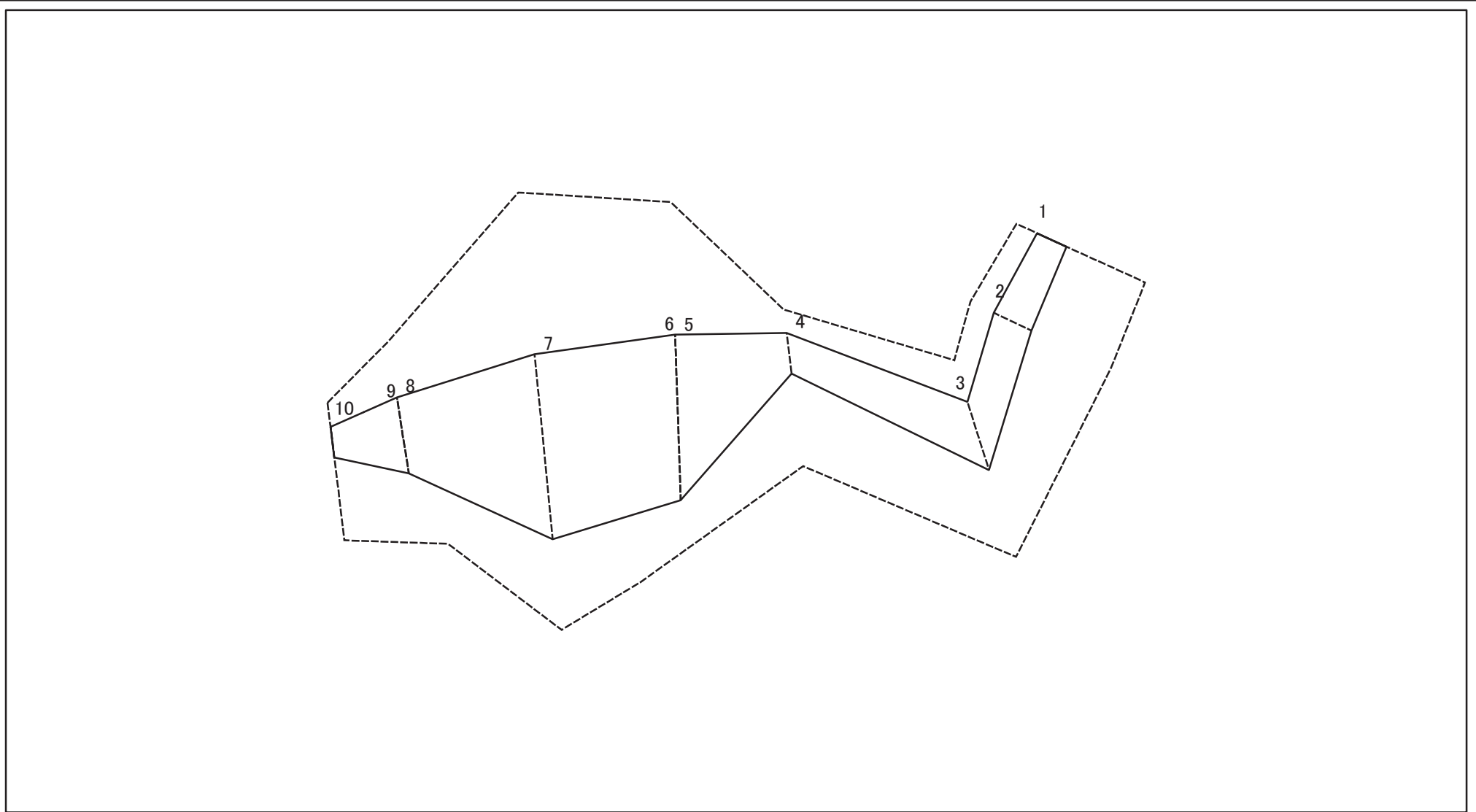


図中の数字は横断測線番号を示す

<b>様式-2-2(急)</b> 土砂災害特別警戒区域の区域区分図 (急傾斜地の崩壊に伴う土石等の移動により 建築物の地上部に作用すると想定される力)	土砂災害防止法施行令第二条の基準に該当する区域		N 縮尺 1:1,000	自然現象の種類	急傾斜地の崩壊	箇所番号	2198-2
	土砂災害防止法施行令第三条の基準に該当する区域			告示番号		箇所名	金屋(4)
	それ以外の区域			告示年月日		所在地	富山県砺波市庄川町金屋



# 土砂災害警戒区域等の指定の公示に係る図書(その2-3)



図中の数字は横断測線番号を示す

様式-2-3(急)  
土砂災害特別警戒区域の区域区分図  
(急傾斜地の崩壊に伴う土石等の堆積により  
建築物の地上部に作用すると想定される力)

土砂災害防止法施行令第二条の基準に該当する区域	
土砂災害防止法施行令第三条の基準に該当する区域	
それ以外の区域	

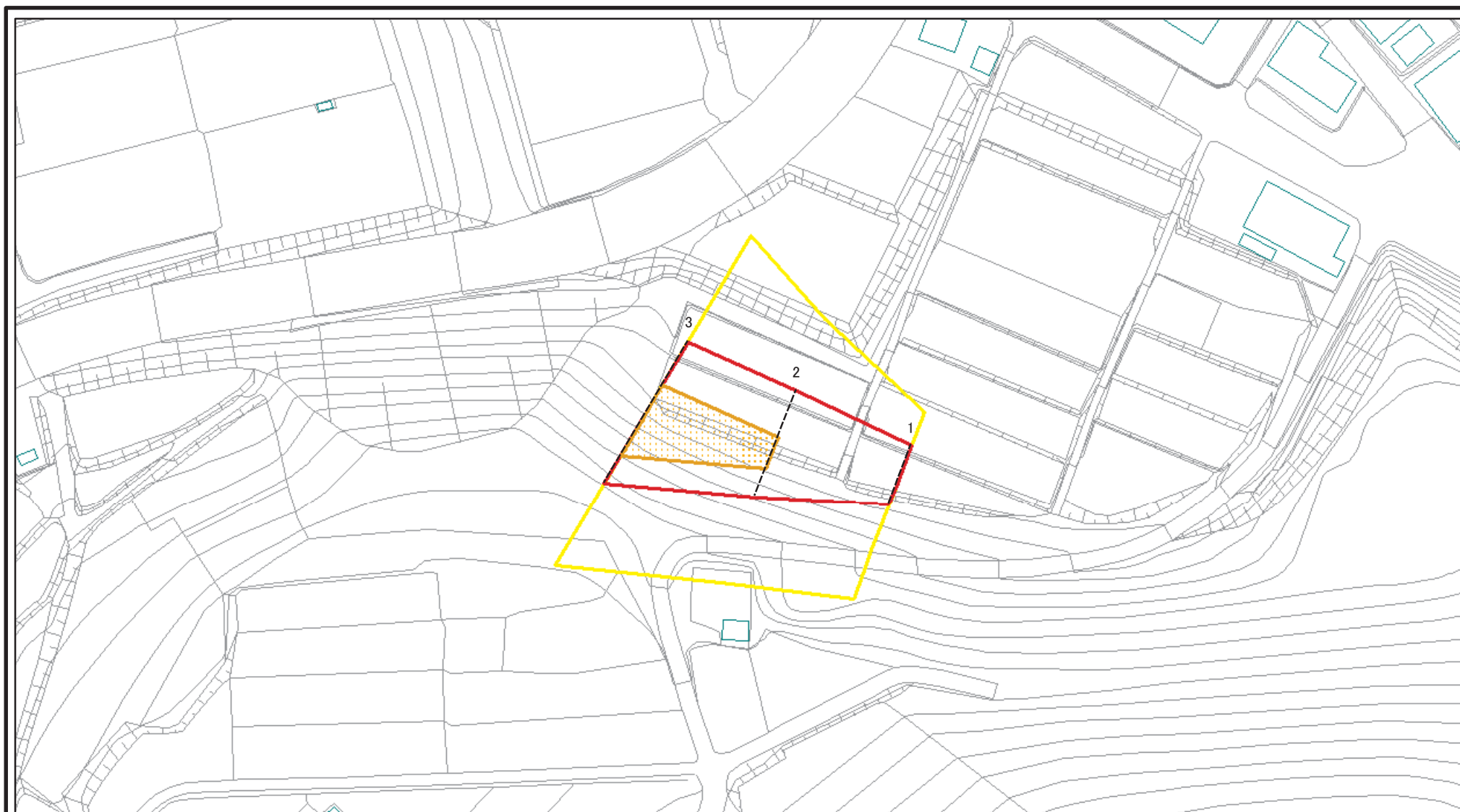
N	
縮尺	
1:1,000	

自然現象の種類	急傾斜地の崩壊
告示番号	
告示年月日	

箇所番号	2198-2
箇所名	金屋(4)
所在地	富山県砺波市庄川町金屋



# 土砂災害警戒区域等の指定の公示に係る図書(その2-1)

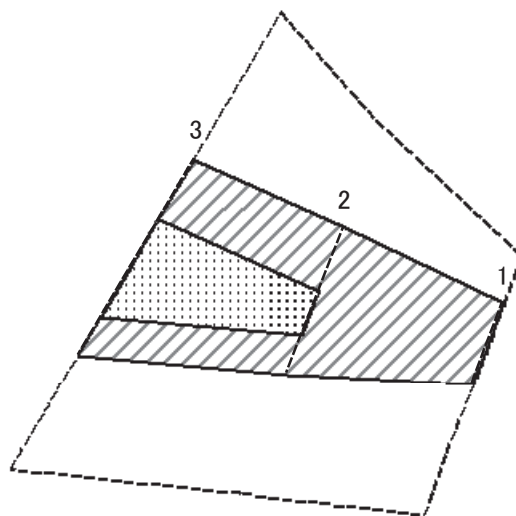


図中の数字は横断測線番号を示す

様式-2-1(急) 土砂災害警戒区域・土砂災害特別警戒区域 区域図(その2)	土砂災害防止法施行令第二条の基準に該当する区域		N 縮尺 1:1,000	自然現象の種類	急傾斜地の崩壊	箇所番号	2198-3
	土砂災害防止法施行令第三条の基準に該当する区域			告示番号		箇所名	金屋(4)
	土砂等の(移動)高さが1m以下の場合、土砂等の移動による力が100kN/mを超える区域			告示年月日		所在地	富山県砺波市庄川町金屋
	土砂等の堆積の高さが3mを超える区域						
	それ以外の区域						



# 土砂災害警戒区域等の指定の公示に係る図書(その2-2)



図中の数字は横断測線番号を示す

様式-2-2(急)

土砂災害特別警戒区域の区域区分図  
(急傾斜地の崩壊に伴う土石等の移動により  
建築物の地上部に作用すると想定される力)

土砂災害防止法施行令第二条の基準に該当する区域



土砂災害防止法  
施行令第三条の  
基準に該当する  
区域

土石等の(移動)高さが1m以下の場合、  
土石等の移動による力が100kN/mを超える区域



それ以外の区域



縮尺

1:1,000

自然現象  
の種類

急傾斜地の崩壊

告示番号

告示年月日

箇所番号

2198-3

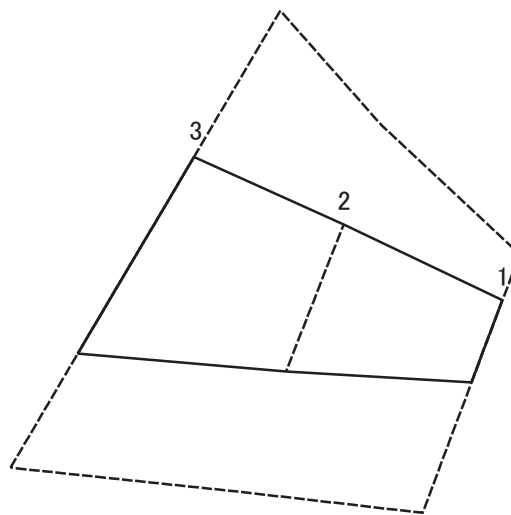
箇所名

金屋(4)

所在地

富山県砺波市庄川町金屋

# 土砂災害警戒区域等の指定の公示に係る図書(その2-3)



図中の数字は横断測線番号を示す

様式-2-3(急)  
土砂災害特別警戒区域の区域区分図  
(急傾斜地の崩壊に伴う土石等の堆積により  
建築物の地上部に作用すると想定される力)

土砂災害防止法施行令第二条の基準に該当する区域	
土砂災害防止法施行令第三条の基準に該当する区域	
それ以外の区域	

N
縮尺
1:1,000

自然現象の種類	急傾斜地の崩壊
告示番号	
告示年月日	

箇所番号	2198-3
箇所名	金屋(4)
所在地	富山県砺波市庄川町金屋

